

## ПРАВИЛА ТЕХНИКИ БЕЗОПАСНОСТИ

Перед использованием колонки внимательно прочтите данные меры предосторожности.

- Для обеспечения наилучшего результата, пожалуйста, внимательно прочтите данное руководство. Храните его в безопасном месте для дальнейшего использования.
- Установите колонку в прохладном, сухом, чистом месте вдали от окон, источников тепла, источников сильной вибрации, пыли, влаги и холода. Избегайте источников помех промышленной частоты (трансформаторов, двигателей). Во избежание пожара или поражения электрическим током не допускайте попадания капель дождя или воды на колонку.
- Для предотвращения деформации или изменения цвета корпуса не размещайте колонку в местах, где она будет подвергаться воздействию прямого солнечного света или чрезмерной влажности.
- Не размещайте следующие предметы на колонке: стеклянные, фарфоровые изделия, мелкие металлические предметы и т.п.

Если в результате вибрации стеклянный предмет и т.п. упадет и разобьется, это может стать причиной телесного повреждения.

Зажженные свечи и т.п.

Если в результате вибрации свеча упадет, это может стать причиной пожара и телесного повреждения.

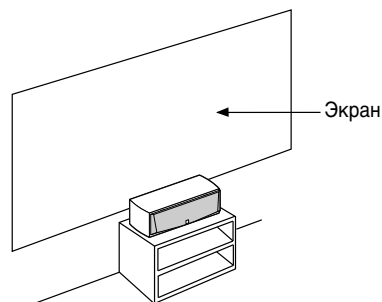
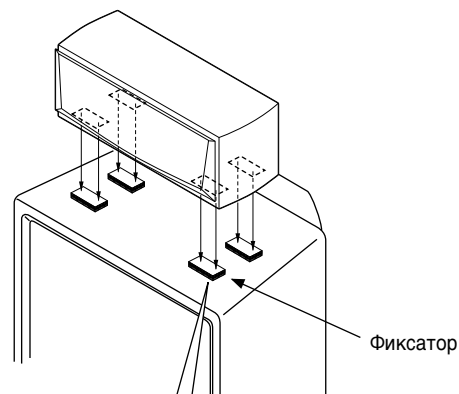
Емкость с водой

Если в результате вибрации емкость упадет и вода разольется, это может привести к повреждению колонки и/или поражению электрическим током.

- Не размещайте колонку в местах, где в нее могут попасть инородные тела, например капли воды. Это может привести к пожару, неисправности колонки и/или телесному повреждению.
- Не размещайте колонку в местах, где она может быть опрокинута или повреждена падающими предметами. Устойчивое размещение также обеспечит наилучшие характеристики звука.
- Размещение колонки на той же полке или стойке, что и проигрыватель, может привести к обратной связи.
- Каждый раз, когда вы заметите искажение звука, уменьшите регулятором громкость на усилителе до более низкого уровня. Никогда не допускайте, чтобы усилитель работал в режиме «ограничения». В противном случае колонка может быть повреждена.
- При использовании усилителя с номинальной выходной мощностью выше номинальной входной мощности колонки следует соблюдать осторожность, чтобы ни в коем случае не превысить максимальную входную мощность колонки.
- Не пытайтесь очищать колонку с помощью химических растворителей, поскольку это может привести к повреждению покрытия. Используйте чистую сухую ткань.
- Не пытайтесь модифицировать или ремонтировать колонку. При необходимости свяжитесь с квалифицированным обслуживающим персоналом YAMAHA. Ни в коем случае нельзя открывать корпус.
- **Безопасное размещение или установка является обязанностью пользователя. YAMAHA не несет ответственности за любые несчастные случаи, произошедшие вследствие неправильного размещения или установки колонки.**

## РАЗМЕЩЕНИЕ КОЛОНКИ

Разместите колонку на телевизоре с плоской верхней поверхностью или на полу под телевизором, либо внутри подставки для телевизора, чтобы она находилась в устойчивом положении. При размещении колонки сверху на телевизоре для предотвращения падения колонки поместите прилагаемые фиксаторы в четырех точках на нижней стороне колонки и в верхней части телевизора.

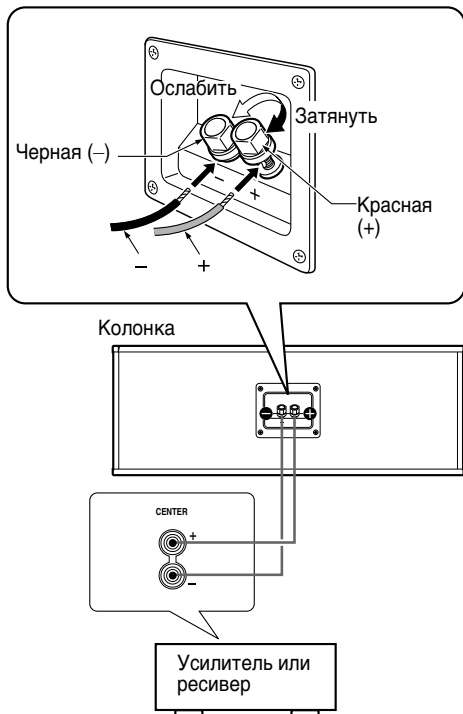


### Примечание

- Не размещайте колонку сверху на телевизоре, площадь которого меньше площади нижней части колонки. В противном случае колонка может упасть, причинив вам травму.
- Не размещайте колонку сверху на телевизоре под наклоном.
- Не прикасайтесь к клейкой поверхности после снятия наклейки, поскольку это приведет к ослаблению прочности склейки.
- Тщательно протрите поверхность в месте, где будет прикреплен фиксатор. Имейте в виду, что прочность склейки ослабевает, если поверхность грязная, жирная или влажная, и это может привести к падению центральной колонки.
- Данная колонка имеет конструкцию с магнитным экранированием, однако при этом остается вероятность того, что при ее размещении слишком близко к телевизору может ухудшиться цвет изображения. В таком случае отодвиньте колонку подальше от телевизора.

## ПОДКЛЮЧЕНИЯ К УСИЛИТЕЛЮ

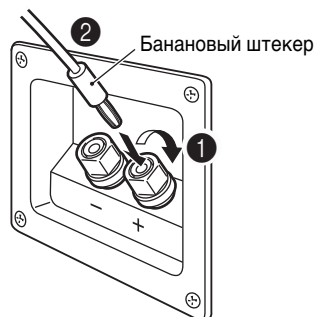
Перед выполнением подключений убедитесь, что усилитель выключен.



### Примечание

Чтобы избежать повреждения колонки, усилителя или и того и другого, не допускайте, чтобы оголенные провода колонки касались друг друга.

### [Использование кабелей с банановым штекером]



- 1 Затяните ручку клеммы.
- 2 Просто вставьте вилку штекерного типа в клемму.

## ПОДКЛЮЧЕНИЯ

- Соедините входные клеммы винтового типа с задней стороны колонки с выходными клеммами усилителя (или ресивера) для колонки с помощью акустического кабеля.
- Соедините клеммы (+) на усилителе (или ресивере) и колонке с помощью одной половины кабеля. Соедините клеммы (-) на обоих компонентах с помощью другой половины кабеля.
- Подключите колонку к центральным клеммам усилителя (или ресивера), соблюдая полярность (+, -). Если подключение колонки выполнено с обратной полярностью, звук будет неестественным и в нем будут отсутствовать низкие частоты.

### Способ подключения:

- 1 Снимите изоляционное покрытие на конце каждого акустического кабеля, поворачивая его.

**Правильно**



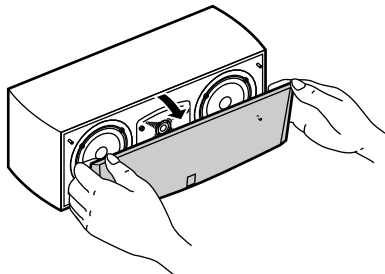
**Неправильно**



- 2 Ослабьте ручку клеммы.
- 3 Вставьте оголенный провод.
- 4 Затяните ручку и зафиксируйте кабель. Проверьте надежность соединения, слегка потянув за кабель на клемме.

## СНЯТИЕ ПЕРЕДНЕЙ КРЫШКИ

Передняя крышка крепится к корпусу в четырех точках и может быть снята при необходимости. Для снятия крышки возьмитесь за нее с обеих сторон и медленно потяните в сторону от колонки. Для повторного прикрепления совместите четыре крючка на внутренней поверхности крышки с четырьмя соответствующими отверстиями в колонке и аккуратно прижмите ее.



### Примечание

При снятой крышке соблюдайте осторожность, чтобы не касаться колонок руками и не прикладывать чрезмерных усилий с помощью инструментов.

## ТЕХНИЧЕСКИЕ ХАРАКТЕРИСТИКИ

Тип..... 2-полосная система с акустической подвеской магнитного экранированного типа  
Динамик ..... 13-см конический вуфер x 2  
2,5-см твитер с купольной мембраной  
Диапазон воспроизводимых частот ..... 55 Гц – 35 кГц  
Номинальный импеданс ..... 6 Ом  
Номинальная входная мощность..... 100 Вт  
Максимальная входная мощность..... 250 Вт  
Чувствительность..... 89 дБ/2,83 В/м  
Частота разделения ..... 3 кГц  
Габаритные размеры (Ш x В x Г)  
..... 514 мм x 190 мм x 213 мм  
Вес ..... 7,3 кг  
Аксессуары ..... Фиксатор x 4

- В связи с усовершенствованиями изделий технические характеристики могут изменяться без уведомления.
- Следует соблюдать осторожность, чтобы не превысить значения входной мощности, указанные выше.

Yamaha Global Site  
<https://www.yamaha.com/>

Yamaha Downloads  
<https://download.yamaha.com/>

Manual Development Group  
© 2020 Yamaha Corporation

Published 02/2020 IPEI-A0

YAMAHA CORPORATION

10-1 Nakazawa-cho, Naka-ku, Hamamatsu, 430-8650 Japan

VDV8390