

SCARLETT™ TOP Style

ИНСТРУКЦИЯ



ЩИПЦЫ ДЛЯ ВОЛОС
HAIR STYLER

SC-HS60501



UA-TR-010

EAC

INSTRUCTION MANUAL**РУКОВОДСТВО ПО ЭКСПЛУАТАЦИИ****ІНСТРУКЦІЯ З ЕКСПЛУАТАЦІЇ****ПАЙДАЛАНУ ЖӨНІНДЕГІ НҰСҚАУЛЫҚ**

GB	HAIR CRIMPER	4
RUS	ЩИПЦЫ ДЛЯ ВОЛОС	5
UA	ЩИПЦІ ДЛЯ ВОЛОССЯ	6
KZ	ШАШТАРҒА АРНАЛҒАН ҚЫСҚАШТАР	7
EST	LOKITANGID	9
LV	KNAIBLĪTES MATIEM	10
LT	PLAUKŲ ŽNYPLĖS	11
H	HAJCSIPESZ	12
RO	ONDULATOR PENTRU PĂR	13
PL	PROSTOWNICA	14

GB DESCRIPTION

1. Body
2. Indicator light
3. On/Off switch
4. Cord protection swivel
5. Plastic tip
6. Working surface
7. Clamp

RUS УСТРОЙСТВО ИЗДЕЛИЯ

1. Корпус
2. Световой индикатор работы
3. Выключатель
4. Предохранитель электрошнура от перекручивания
5. Пластмассовый наконечник
6. Рабочая поверхность
7. Зажим

UA ОПИС

1. Корпус
2. Світловий індикатор нагріву
3. Вимикач
4. Запобіжник шнура живлення від перекручування
5. Пластмасовий наконечник
6. Робоча поверхня
7. Затискач

KZ СИПАТТАМА

1. Тұлға
2. Қызудың жарықты индикаторы
3. Ажыратқыш
4. Электробауды бұралып кетуден сақтандырғыш
5. Пластмасса ұштық
6. Аспаптың беткі қабаты
7. Қысқыш

EST KIRJELDUS

1. Korpus
2. Kuumenduse märgutuli
3. Lüliti
4. Juhtme keermete kaitse
5. Plastikots
6. Tööpind
7. Klamber

LV APRAKSTS

1. Korpus
2. Uzsildīšanas gaismas indikators
3. Slēdzis (izslēgt)
4. Elektrovada aizsardzība pret savīšanos
5. Plastmasas uzgalis
6. Darba virsma
7. Spaile

LT APRAŠYMAS

1. Korpusas
2. Įkaitimo šviesos indikatorius
3. Jungiklis
4. Sukiojamas elektros laidas.
5. Plastikinis antgalis
6. Darbo paviršius
7. Gnybtas

H LEÍRÁS

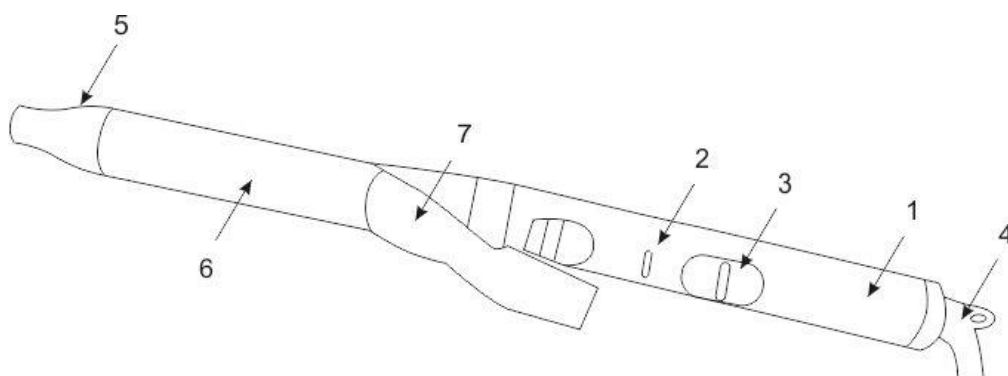
1. Készülékház
2. Melegedési jelzőlámpa
3. Kapcsoló
4. Vezetéktekerédest gátló elem
5. Műanyaghegy
6. Munkalap
7. Csipesz

RO DESCRIEREA APARATULUI

1. Carcasă
2. Indicator luminos de funcționare
3. Întrerupător
4. Protecție contra răsucirii excesive a cablului
5. Vârf de plastic
6. Suprafață de lucru
7. Fixator

PL BUDOWA URZĄDZENIA

1. Obudowa
2. Świetlny wskaźnik pracy
3. Wyłącznik
4. Bezpiecznik przewodu zasilania przed przekręceniem
5. Plastikowa końcówka
6. Grzejne płytki ceramiczne
7. Zacisk



220-240V ~ 50 Hz Класс защиты II	34 W	0.3 /0.4 kg	<div style="text-align: right;">mm</div> <p>80 35 342</p>
---	-------------	--------------------	---

GB INSTRUCTION MANUAL

IMPORTANT SAFEGUARDS

- Please read this instruction manual carefully before use and keep in a safe place for future reference.
- Before the first connecting of the appliance check that voltage indicated on the rating label corresponds to the mains voltage in your home.
- For home use only. Do not use for industrial purposes. Do not use the appliance for any other purposes than described in this instruction manual.
- Do not use outdoors.
- Always unplug the appliance from the power supply before cleaning and when not in use.
- To prevent risk of electric shock and fire, do not immerse the appliance in water or any other liquids. If it has happened DO NOT TOUCH the appliance, unplug it immediately and check in a service center.
- The appliance is not intended for use for physically, sensory or mental disabled person (including children) or for person with lack of life experience or knowledge, if only they are under supervision or have been instructed about the use of the unit by responsible person.
- Children must be under control in order not to be allowed to play with the appliance.
- In case of power cord is damaged, its replacement should be done by the manufacture or service department or the other high-skill person to avoid any danger.
- If the appliance is used in a bathroom, it should always be unplugged after use, because nearness of water is dangerous even if the appliance is switched off.
- Do not leave the appliance switched on when you do not use it.
- Do not use other attachments than those supplied.
- Do not attempt to repair, adjust or replace parts in the appliance. Repair the malfunctioning appliance in the nearest service center.
- To protect against the risk of burn, do not touch detachable plates.
- Keep the cord away from sharp edges and hot surfaces.
- If the product has been exposed to temperatures below 0°C for some time it should be kept at room temperature for at least 2 hours before turning it on.
- The manufacturer reserves the right to introduce minor changes into the product design without prior notice, unless such changes influence significantly the product safety, performance, and functions.
- CAUTION:

- Be careful, the device becomes very hot during operation.
- The device is to be used only on dry clean hair or towel-dried hair.



- **ATTENTION!** Do not use the device beside the bathrooms, swimming pools and other vessels containing water.
- Manufacturing date is indicated on the unit and/or on packing as well as in accompanying documents in the following format XX.XXXX where first two figures XX is the month of production, and following four figures XXXX is the year of production.

USAGE RECOMMENDATIONS

- The device is designed for Curling hair
- Wash the hair before setting it. For achieving the best result thoroughly wash the hair after using hair conditioner. Dry the hair with a towel.
- It is recommended to use a detangler before operating the device.
- Do not manipulate the same strand of hair for too long.
- When setting your hair manipulate hair strands evenly.
- Apply small amount of hair fixing spray on each strand to protect hair wave.

INSTRUCTION FOR USE

- Fully unwind the cord.
- Insert the plug into the power supply.
- Switch on the variable thermostat, the indicator light should light up.

CURLING

- For curling divide your hair into locks and then wind up on the curling iron. Hot air will form tight curls from your hair.
- Do not comb hair just after a curling, wait until it cools down.
- Twist a hair strand before winding it around the curler in order to obtain spiral locks.
- Avoid contact of the device working surface with head skin when curling hair close to hair roots.
- Unplug the appliance from the power supply.

CARE AND CLEANING

- Before cleaning switch off the appliance, unplug it from the power supply and let it cool completely.
- Do not use abrasive cleaners.

STORAGE

- Make sure the hair crimper is completely cool and dry.
- Do not wrap the cord around the appliance, as this may cause damage.
- Keep the appliance in a cool, dry place.



The symbol on the unit, packing materials and/or documentations means used electrical and electronic units and battery's should not be

toss in the garbage with ordinary household garbage. These units should be pass to special receiving point.

For additional information about actual system of the garbage collection address to the local authority.

Valid utilization will help to save valuable resources and avoid negative work on the public health and environment which happens with incorrect using garbage.

RUS РУКОВОДСТВО ПО ЭКСПЛУАТАЦИИ МЕРЫ БЕЗОПАСНОСТИ

- Внимательно прочитайте Руководство по эксплуатации и сохраните его в качестве справочного материала.
- Перед первоначальным включением проверьте, соответствуют ли технические характеристики, указанные на изделии, параметрам электросети.
- Использовать только в бытовых целях согласно данному Руководству по эксплуатации. Прибор не предназначен для промышленного применения.
- Не использовать вне помещений.
- Всегда отключайте устройство от электросети перед очисткой или если Вы его не используете.
- Во избежание поражения электрическим током, не погружайте прибор или шнур питания в воду или другие жидкости. Если это произошло, НЕ БЕРИТЕСЬ за изделие, немедленно отключите его от электросети и обратитесь в Сервисный центр для проверки.
- Прибор не предназначен для использования лицами (включая детей) с пониженными физическими, сенсорными или умственными способностями или при отсутствии у них жизненного опыта или знаний, если они не находятся под присмотром или не проинструктированы об использовании прибора лицом, ответственным за их безопасность.
- Дети должны находиться под присмотром для недопущения игр с прибором.
- При повреждении шнура питания его замену, во избежание опасности, должны производить изготовитель, сервисная служба или подобный квалифицированный персонал.
- При использовании прибора в ванной комнате следует отключать его от сети после использования, так как близость воды представляет опасность, даже когда прибор выключен.
- Не оставляйте включенный прибор без присмотра.
- Не используйте принадлежности, не входящие в комплект данного прибора.
- Не пытайтесь самостоятельно ремонтировать прибор. При обнаружении

www.scarlett.ru

неполадок обращайтесь в ближайший Сервисный центр.

- Во избежание получения ожогов не прикасайтесь к нагревательным элементам.
- Следите, чтобы шнур питания не касался острых кромок и горячих поверхностей.
- Если изделие некоторое время находилось при температуре ниже 0°C, перед включением его следует выдержать в комнатных условиях не менее 2 часов.
- Производитель оставляет за собой право без дополнительного уведомления вносить незначительные изменения в конструкцию изделия, кардинально не влияющие на его безопасность, работоспособность и функциональность.
- **ВНИМАНИЕ:**
- Будьте осторожны, во время работы прибор сильно нагревается.
- Обязательно высушите волосы перед завивкой.



- **ВНИМАНИЕ!** Не использовать прибор вблизи воды в ванных комнатах, душевых, бассейнах и т.д.
- Дата производства указана на изделии и/или на упаковке, а также в сопроводительной документации, в формате XX.XXXX, где первые две цифры «XX» – это месяц производства, следующие четыре цифры «XXXX» – это год производства.

СОВЕТЫ ПО ПРИМЕНЕНИЮ

- Прибор предназначен для завивки волос.
- Прежде чем приступать к укладке, необходимо вымыть волосы. Для достижения наилучших результатов пользуйтесь кондиционером для волос. После мытья высушите волосы.
- Запрещено использовать прибор на мокрых волосах.
- Прежде чем приступить к использованию прибора, рекомендуется нанести на волосы средство для облегчения расчесывания волос.
- Не обрабатывайте одну и ту же прядь волос слишком продолжительный период времени.
- Делая укладку, обрабатывайте все пряди волос равномерно.
- Для сохранения завивки нанесите на каждую прядь волос небольшое количество закрепляющего средства для укладки.

РАБОТА

- Полностью размотайте шнур питания.
- Подключите прибор к электросети.
- Включите прибор, переведя выключатель в положение I, при этом загорится световой индикатор работы.

ЗАВИВКА

- Для завивки тонкими локонами распределите волосы на небольшие пряди

SC-HS60501

и накрутите их на щипцы. Под действием горячего воздуха образуются тугие локоны.

- Не расчесывайте волосы сразу же после завивки, подождите, пока они остынут.
- Для получения спиралевидных локонов скрутите прядь волос перед накручиванием ее на щипцы.
- При завивке волос вблизи корней будьте осторожны, избегайте контакта рабочей поверхности прибора с кожей головы.
- После окончания завивки выключите прибор, переведя выключатель в положение 0, отключите прибор от электросети.

ОЧИСТКА И УХОД

- Перед очисткой отключите прибор от электросети и дайте ему полностью остыть.
- Не используйте абразивные чистящие средства.

ХРАНЕНИЕ

- Дайте устройству полностью остыть и убедитесь, что корпус не влажный.
- Чтобы не повредить шнур, не наматывайте его на корпус.
- Храните прибор в прохладном, сухом месте.



Данный символ на изделии, упаковке и/или сопроводительной документации означает, что использованные электрические и электронные изделия и батарейки не должны выбрасываться вместе с обычными бытовыми отходами. Их следует сдавать в специализированные пункты приема.

Для получения дополнительной информации о существующих системах сбора отходов обратитесь к местным органам власти.

Правильная утилизация поможет сберечь ценные ресурсы и предотвратить возможное негативное влияние на здоровье людей и состояние окружающей среды, которое может возникнуть в результате неправильного обращения с отходами.

UA ІНСТРУКЦІЯ З ЕКСПЛУАТАЦІЇ

- Шановний покупець! Ми вдячні Вам за придбання продукції торговельної марки SCARLETT та довіру до нашої компанії. SCARLETT гарантує високу якість та надійну роботу своєї продукції за умови дотримання технічних вимог, вказаних в посібнику з експлуатації.
- Термін служби виробу торгової марки SCARLETT у разі експлуатації продукції в межах побутових потреб та дотримання правил користування, наведених в посібнику з експлуатації, складає 2 (два) роки з дня передачі виробу користувачеві. Виробник звертає увагу користувачів, що у

разі дотримання цих умов, термін служби виробу може значно перевищити вказаний виробником строк.

МІРИ БЕЗПЕКИ

- Уважно прочитайте Інструкцію з експлуатації та зберігайте її як довідковий матеріал.
- Перед першим вмиканням перевірте, чи відповідають технічні характеристики виробу, які позначені на наклейці, параметрам електромережі.
- Використовувати тільки у побуті відповідно з вимогами Інструкції з експлуатації. Прилад не призначений для виробничого використання.
- Не використовувати поза приміщеннями.
- Завжди відключайте прилад з електромережі перед очищенням, а також якщо він не використовується.
- Щоб запобігти враження електричним струмом та загоряння, не занурюйте прилад у воду чи інші рідини. Якщо це відбулося, НЕ ТОРКАЙТЕСЯ виробу, негайно відключите його з мережі та зверніться до Сервісного центру для перевірки.
- Прилад не призначений для використання особами (у тому числі дітей) зі зниженими фізичними, сенсорними чи розумовими здібностями або за відсутності в них життєвого досвіду чи знань, якщо вони не знаходяться під наглядом чи не проінструктовані про використання приладу особою, що відповідає за їхню безпеку.
- Діти повинні знаходитись під наглядом задля недопущення ігор з приладом.
- У разі пошкодження кабелю живлення його заміну, задля запобігання небезпеці, повинен здійснювати виробник, сервісна служба чи подібний кваліфікований персонал.
- При використанні пристрою у ванній кімнаті його слід відключати від мережі після експлуатації, оскільки близькість води несе небезпеку навіть при вимкненому приладі.
- Не залишайте без нагляду ввімкнений прилад.
- Не використовуйте приладдя, що не входить до комплекту даного приладу.
- Не намагайтеся самостійно ремонтувати прилад. При виникненні неполадок звертайтеся до найближчого Сервісного центру.
- Не використовуйте прилад з пошкодженням шнуром живлення.
- Щоб запобігти опіків, не торкайтеся нагрівальних елементів.
- Якщо виріб деякий час знаходився при температурі нижче 0°C, перед увімкненням його слід витримати у кімнаті не менше 2 годин.
- Виробник залишає за собою право без додаткового повідомлення вносити незначні

зміни до конструкції виробу, що кардинально не впливають на його безпеку, працездатність та функціональність.

- УВАГА:
- Будьте обережні, під час роботи прилад сильно нагрівається.
- Прилад слід використовувати тільки на чистому сухому волоссі або волоссі, підсушеному рушником.



- **УВАГА!** Не використовувати прилад поблизу ванних кімнат, басейнів або інших ємностей, що вміщують воду.
- Дата виробництва вказана на виробі та/або на пакуванні, а також у супроводжуючій документації у форматі XX.XXXX, де перші дві цифри «XX» – це місяць виробництва, наступні чотири цифри «XXXX» – це рік виробництва.
- Обладнання відповідає вимогам Технічного регламенту обмеження використання деяких небезпечних речовин в електричному та електронному обладнанні.

ПОРАДИ З ВИКОРИСТАННЯ

- Прилад призначений для завивки волосся.
- Перш ніж приступити до укладання волосся, його необхідно вимити. Для досягнення якнайкращого результату, ретельно вимийте волосся після застосування кондиціонера для волосся. Висушіть його рушником.
- Перш ніж почати використовувати прилад, рекомендується нанести на волосся засіб для полегшення розчісування волосся.
- Не обробляйте одне і те ж пасмо волосся дуже тривалий час.
- Під час укладання, обробляйте всі пасма волосся рівномірно.
- Для збереження завивки нанесіть на кожне пасмо волосся невелику кількість засобу для фіксації укладки.

РОБОТА

- Цілком розмотайте шнур живлення.
- Під'єднайте прилад до електромережі.
- Увімкніть прилад, перевівши вимикач у положення „I”, при цьому повинен засвітитися світловий індикатор роботи.
- Почекайте, поки щипці нагріються. Максимальна температура буде досягнута на протязі 3 хвилин.

ЗАВИВКА

- Для завивки тонкими локонами розміркуйте волосся на невеличкі пасма та накрутіть їх на щипці. Під впливом гарячого повітря утворюються тугі локони.
- Не розчісуйте волосся відразу ж після завивки, почекайте, поки воно охолоне.
- Для отримання спіральних локонів скрутіть пасмо волосся перед накручуванням його на щипці.

- При завивці волосся поблизу коренів будьте обережні, уникайте контакту робочої поверхні приладу зі шкірою голови.
- Після закінчення завивки волосся вимкніть прилад, перевівши вимикач у положення „0”, від'єднайте прилад від електромережі.

ОЧИЩЕННЯ ТА ДОГЛЯД

- Перед очищенням відключите прилад з електромережі та дайте йому повністю охолонути.
- Не застосовуйте абразивні чистячі речовини.

ЗБЕРЕЖЕННЯ

- Дайте пристрою повністю охолонути та переконайтеся, що корпус сухий.
- Щоб не пошкодити шнур живлення, не намотуйте його на корпус.
- Зберігайте прилад у прохолодному сухому місці.



Цей символ на виробі, упаковці та/або в супровідній документації означає, що електричні та електронні вироби, а також батарейки, що були використані, не повинні викидатися разом із звичайними побутовими відходами. Їх потрібно здавати до спеціалізованих пунктів прийому.

Для отримання додаткової інформації щодо існуючих систем збору відходів зверніться до місцевих органів влади.

Належна утилізація допоможе зберегти цінні ресурси та запобігти можливому негативному впливу на здоров'я людей і стан навколишнього середовища, який може виникнути в результаті неправильного поводження з відходами.

ҚАЗАҚСТАН РЕСПУБЛИКАСЫ АРДАСТАН АУДАНЫ ЖӘНЕ БІЗДІҢ КОМПАНИЯҒА СЕНІМ АРТҚАНЫҒЫЗ ҮШІН СІЗГЕ АЛҒЫС АЙТАМЫЗ. ІСКЕ ПАЙДАЛАНУ НҰСҚАУЛЫҒЫНДА СУРЕТТЕЛГЕН ТЕХНИКАЛЫҚ ТАЛАПТАР ОРЫНДАЛҒАН ЖАҒДАЙДА, SCARLETT КОМПАНИЯСЫ ӨЗІНІҢ ӨНІМДЕРІНІҢ ЖОҒАРЫ САПАСЫ МЕН СЕНІМДІ ЖҰМЫСЫНА КЕПІЛДІК БЕРЕДІ.

- Құрметті сатып алушы! SCARLETT сауда таңбасының өнімін сатып алғаныңыз үшін және біздің компанияға сенім артқаныңыз үшін Сізге алғыс айтамыз. Іске пайдалану нұсқаулығында суреттелген техникалық талаптар орындалған жағдайда, SCARLETT компаниясы өзінің өнімдерінің жоғары сапасы мен сенімді жұмысына кепілдік береді.
- SCARLETT сауда таңбасының бұйымын тұрмыстық мұқтаждар шеңберінде пайдаланған және іске пайдалану нұсқаулығында келтірілген пайдалану ережелерін ұстанған кезде, бұйымның қызмет мерзімі бұйым тұтынушыға табыс етілген күннен бастап 2 (екі) жылды құрайды. Аталған шарттар орындалған жағдайда, бұйымның қызмет мерзімі өндіруші көрсеткен мерзімнен айтарлықтай асуы мүмкін екеніне өндіруші тұтынушылардың назарын аударады.

ҚАУІПСІЗДІК ШАРАЛАРЫ

- Қолдану нұсқауын ықыласпен оқып шығыңыз және оны анықтамалық материал ретінде сақтаңыз.
- Алғашқы қосудың алдында бұйымның техникалық сипаттамасының жапсырмадағы, электр жүйесінде көрсетілген параметрлеріне сәйкестігін тексеріңіз.
- Осы Пайдалану нұсқауына сәйкес тек қана тұрмыстық мақсаттарда қолданылады. Аспап өнеркәсіптік қолдануға арналмаған.
- Жайдан тыс қолданылмайды.
- Жабдықты тазалаудың алдында не ол қолданылмаса әрқашан лектр жүйесінен сөндіріп тастаңыз.
- Электр тоғының ұруына және жануға тап болмау үшін, құралды суға немесе басқа сұйықтықтарға батырмаңыз. Егер бұл жағдай болса, бұйымды ҰСТАМАҢЫЗ, оны электр жүйесінен дереу сөндіріп тастаңыз және сервис орталығына тексертіңіз.
- Дене, жүйке не болмаса ақыл-ой кемістігі бар, немесе осы құрылғыны қауіпсіз пайдалану үшін тәжірибесі мен білімі жеткіліксіз адамдардың (соның ішінде балалардың) қауіпсіздігі үшін жауап беретін адам қадағаламаса немесе аспапты пайдалану бойынша нұсқау бермесе, олардың бұл аспапты қолдануына болмайды.
- Балалар аспаппен ойнамауы үшін оларды үнемі қадағалап отыру керек.
- Қуат бауы бүлінген жағдайда, қатерден аулақ болу үшін оны ауыстыруды өндіруші, сервистік қызмет немесе соған ұқсас білікті қызметкерлер іске асыруға тиіс.
- Құрылғыны ванна бөлмесінде пайдаланған кезде пайдаланудан кейін оны желіден ажырату қажет, себебі судың жақын болуы, тіпті аспап ажыратулы тұрған кезде де қауіп тудырады.
- Қосылған құралды қараусыз қалдырмаңыз.
- Бересі жинаққа енгізілмеген керек-жарақтармен қолданбаңыз.
- Құрылғыны өз бетіңізше жөндеуге талпынбаңыз. Олқылықтар пайда болса жақын арадағы сервис орталығына апарыңыз.
- Қоректену бауы зақымдалған аспапы қолданбаңыз.
- Күйіктердің алу құтылуына жылытқыш элементтерге тимеңіздер.
- Егер бұйым біршама уақыт 0°C-тан төмен температурада тұрса, іске қосар алдында оны кем дегенде 2 сағат бөлме температурасында ұстау керек.
- Өндіруші бұйымның қауіпсіздігіне, жұмыс өнімділігі мен жұмыс мүмкіндіктеріне түбегейлі әсер етпейтін болмашы өзгерістерді оның құрылмасына қосымша

ескертпестен енгізу құқығын өзінде қалдырады.

- ЕСКЕРТУ:
- Абай болыңыз, жұмыс істеп тұрғанда аспап қатты қызып кетеді!
- Аспапты тек таза құрғақ шашқа немесе сүлгімен сорғытылған шашқа ғана қолдану керек.



- **ЕСКЕРТУ!** Аспапты жуынатын бөлмелерге, бассейндерге және ішінде суы бар басқа ыдыстарға жақын жерде пайдалануға болмайды.
- Жасап шығарылған күні бұйымда және (немесе) қаптамада, сондай-ақ ілеспе құжаттамада, XX.XXXX пішімінде көрсетілген, мұндағы алғашқы екі сан «XX» – жасап шығарылған айы, келесі төрт сан «XXXX» – жасап шығарылған жылы.

ҚОЛДАНУ ЖӨНІНДЕ КЕҢЕС

- Аспап шашты бұйралауға арналған.
- Шашты жатқызуға кіріспес бұрын шашты жуу қажет. Барынша жақсы нәтижеге жету үшін, шаш баптағыш кондиционерді қолданғаннан кейін шашыңызды әбден шайыңыз. Шашыңызды сүлгімен құрғатыңыз.
- Аспапты пайдалануға кірісерден бұрын шашқа шаш тарауды жеңілдетуге арналған құралды жағуға кеңес береміз.
- Бір тұлымды тым ұзақ уақыт сәндемеңіз.
- Шашты сәндеп жатқызған кезде, шаштың барлық тұлымдарын біркелкі өңдеңіз.
- Шаштың бұйрасын сақтау үшін шаштың әр тұлымына шашты жатқызатын бекіткіш заттың шамалы мөлшерін жағыңыз.

ЖҰМЫС

- Қоректену бауын толық тарқатып алыңыз.
- Аспапты электр жүйесіне қосыңыз.
- Қосқышты I қалпына қою арқылы аспапты іске қосыңыз, сонда жұмыстың жарық индикаторы жануға тиіс.

БҰЙРАЛАУ

- Жіңішке бұрымдармен бұйралау үшін шашты шағын бұрымдарға бөліңіз және оларды қысқаштарға ораңыз. Ыстық ауаның әрекеті арқасында тығыз бұрымдар жасалады.
- Шашты бұйралаудан кейін дереу тарамаңыз, оның суығанын күтіңіз.
- Иректелген тұлым жасау үшін бір тұлым шашты қысқышқа орамай тұрып шиыршықтап алыңыз.
- Шаштың түбіне жақын бұйралаған кезде абай болыңыз, аспаптың беткі қабатын құйқаңызға тигізбеуге тырысыңыз.
- Шашты бұйралап болғаннан кейін, қосқышты 0 қалпына ауыстыру арқылы аспапты өшіріңіз де, оны электр желісінен ағытыңыз.

ТАЗАЛАУ ЖӘНЕ КҮТІМ

- Тазалаудың алдында электр жүйесінен аспапты сөндіріп тастаңыз.
- Қайрақты тазартушы заттарды қолданбаңыз.

САҚТАУ

- Аспапты толық суындyрыңыз және тұлғаның дымқыл емесіне көз жеткізіңіз.
- Қоректену бауына зақымдамау үшін, оны тұлғаға орамаңыз.
- Аспапты салқын, құрғақ орында сақтаңыз.



Өнімдегі, қораптағы және/немесе қосымша құжаттағы осындай белгі қолданылған электрлік және электрондық бұйымдар мен батареялар кәдімгі тұрмыстық қалдықтармен бірге шығарылмауы керек дегенді білдіреді. Оларды арнайы қабылдау бөлімшелеріне өткізу қажет.

Қалдықтарды жинау жүйелері туралы қосымша мәліметтер алу үшін жергілікті басқару органдарына хабарласыңыз.

Қалдықтарды дұрыс кәдеге жарату бағалы ресурстарды сақтауға және қалдықтарды дұрыс шығармау салдарынан адамның денсаулығына және қоршаған ортаға келетін теріс әсерлердің алдын алуға көмектеседі.

EST KASUTAMISJUHEND OHUTUSNÕUANDED

- Lugege käesolev kasutusjuhend tähelepanelikult läbi ja hoidke see tuleviku tarbeks alles.
- Enne esimest vooluvõrku lülitamist kontrollige, et seadme etiketil osutatud andmed vastaksid kohaliku vooluvõrgu andmetele.
- Antud seade on mõeldud ainult koduseks kasutamiseks, mitte tööstuslikuks kasutamiseks.
- Ärge kasutage seadet väljas.
- Alati ühendage seade vooluvõrgust enne puhastamist või kui Te seda ei kasuta.
- Elektrilöögi saamise ja süttimise vältimiseks ärge asetage seadet vette ja teistesse vedelikesse. Kui seade on vette sattunud, ÄRGE SEDA KATSUGE, eemaldage lõikur kohe vooluvõrgust ja pöörduge teeninduskeskuse poole kontrollimiseks.
- Seadet ei tohi kasutada isikud (kaasa arvatud lapsed), kelle füüsilised, tunnetuslikud või vaimsed võimed on alanenud, või kellel puuduvad sellekohased kogemused ja teadmised, kui nad ei ole kontrolli all või kui neid ei ole juhendanud isik, kes vastutab nende ohutuse eest.
- Lapsed peavad olema kontrolli all, ärge lubage lastel seadmega mängida.
- Toitejuhtme vigastuse korral peab selle ohu vältimiseks asendama tootja, tema volitatud

teeninduskeskus või muu analoogiline kvalifitseeritud personal.

- Seadme kasutamisel vannitoas tohib seade väljalülitada pärast kasutamist, sest vee lähedus on ohtlik isegi kui seade on väljalülitatud.
- Ärge jätke töötavat seadet järelvalveta.
- Ärge kasutage tarvikuid, mis ei kuulu komplekti.
- Ärge püüdke antud seadet iseseisvalt remontida. Vea kõrvaldamiseks pöörduge lähima teeninduskeskuse poole.
- Ärge kasutage vigastatud elektrijuhtmega seadet.
- Olge ettevaatlik, kütteelementide puudutamise võib tuua kaasa põletusi.
- Kui toode on olnud mõnda aega õhutemperatuuril alla 0 °C, tuleb hoida seda enne sisselülitamist vähemalt 2 tundi toatemperatuuril.
- Tootja jätab endale õiguse teha ilma täiendava teatamiseta toote konstruktsiooni ebaolulisi muudatusi, mis ei mõjuta selle ohutust, töövõimet ega funktsioneerimist.
- TÄHELEPANU:
- Olge ettevaatlikud, seade läheb töötades väga kuumaks.
- Seadet tuleb kasutada ainult puhaste kuivade juuste või kääterätiga kuivatatud juuste seadmiseks.



- TÄHELEPANU! Mitte kasutada seadet vannide, basseinate või muude veemahutite läheduses.
- Tootmisaeg on näidatud tootel ja/või pakendil, samuti saatedokumentidel, formaadis XX.XXXX, kus esimesed kaks numbrit XX tähendavad tootmiskuud, järgmised neli numbrit XXXX aga tootmisaastat.

KASUTUSJUHISED

- Seade on ette nähtud juuste lokkimiseks.
- Enne kui alustada soengu tegemist, tuleb juuksed puhtaks pesta. Parimate tulemuste saavutamiseks peske juuksed pärast juustekonditsioneerimist kasutamist hoolikalt puhtaks. Kuivatage juuksed rätikuga.
- Enne kui alustada seadme kasutamist, on soovitatav kanda juustele kammimist lihtsustavat palsamit.
- Ärge töödelge üht ja sedasama juuksesalku pika aja vältel.
- Soengu tegemiseks töödelge kõiki juuksesalke ühtlaselt.
- Kandke loki kaitsmiseks igale salgule väike kogus juuksefiksaatorit.

KASUTAMINE

- Kerige toitejuhe täielikult lahti.
- Ühendage seade vooluvõrku.
- Lülitage seade sisse, viies lüliti asendisse I. Sealjuures peab süttima märgutuli.

LOKKIDE TEGEMINE

- Peenikeste lokkide tegemiseks jaotage juuksed väikesteks salkudeks ja keerake need tangide ümber. Kuuma õhuvoo mõjul moodustuvad pinged lokid.
- Laske juustel jahtuda, enne kui asute neid kammima.
- Spiraallokkide saamiseks keerutage juuksesalku enne ümber lokirulli keeramist.
- Juuste keeramisel juuksejuurte lähedal vältige seadme tööpinna sattumist vastu peanahka.
- Pärast juuste lokkimise lõpetamist lülitage seade välja, viies lüliti asendisse 0. Eemaldage seade vooluvõrgust.

PUHASTUS JA HOOLDUS

- Enne puhastamist eemaldage seade vooluvõrgust ja laske sellel täielikult maha jahtuda.
- Ärge kasutage abrasiivseid puhastusvahendeid.

HOIDMINE

- Laske seadmel täielikult maha jahtuda ja veenduge, et korpus ei ole märg.
- Juhtme vigastamise vältimiseks ärge kerige seda korpuse ümber.
- Hoidke seade jahedas kuivas kohas.



Antud sümbol tootel, pakendil ja/või saatedokumentatsioonis tähendab, et kasutatud elektrilisi ja elektroonilisi tooteid ja partaarisid ei tohi ära visata koos tavaliste olmejäätmetega. Need tuleb anda ära spetsialiseeritud vastuvõtupunktidesse.


Täiendava informatsiooni saamiseks olemasolevatest jäätmete kogumise süsteemidest pöörduge kohalike võimuorganite poole.

Õige utiliseerimine aitab hoida kokku hinnalisi ressursse ning ennetada võimalikku negatiivset mõju inimeste tervisele ja ümbritseva keskkonna olukorrale, mis võib tekkida jäätmete ebaõige käitlemise tulemusel.

LV LIETOŠANAS INSTRUKCIJA DROŠĪBAS NOTEIKUMI

- Atidzīai perskaitykite Vartotojo instrukciju ir išsaugokite ją tolimesniam naudojimui.
- Prieš pirmąjį naudojimą patikrinkite, ar ant lipduko nurodytos gaminio techninės charakteristikos atitinka elektros tinklo parametrus.
- Prietaisą naudokite tik buitiniams tikslams laikydamiesi Vartotojo instrukcijos sąlygų. Prietaisas nėra skirtas pramoniniam naudojimui.
- Naudokite prietaisą tik patalpose.
- Prieš valydami prietaisą bei jo nesinaudodami visada išjunkite jį iš elektros tinklo.
- Lai izvairītos no elektrostrāvas trieciena vai aizdegšanās, negremdējiet ierīci ūdenī vai kādā citā šķīdumā. Ja tas ir noticis

NEAIZTIECIET ierīci nekavējoties atslēdziet to no elektroīkla un dodieties uz tuvāko servisa centru ierīces pārbaudei.

- Ierīce nav paredzēta izmantošanai personām (ieskaitot bērnus) ar pazeminātām fiziskām, sensoriskām vai intelektuālām spējām, kā arī personām bez dzīves pieredzes vai zināšanām, ja viņas nekontrolē vai nav instruējusi ierīces lietošanā persona, kura atbild par viņu drošību
- Bērni ir jākontrolē, lai nepieļautu spēlēšanos ar ierīci
- Barošanas vada bojājuma gadījumā, drošības pēc, tā nomaina jāuztic ražotājam, servisa dienestam vai analogiskam kvalificētam personālam
- Naudodamiesi prietaisu vonios kambaryje, iškart išjunkite jį iš elektros tinklo baigę jo naudotis, nes vanduo kelia pavojų net tada, kai prietaisas yra išjungtas.
- Nepalikite įjungto prietaiso be priežiūros.
- Nenaudokite neįeinančių į prietaiso komplektą reikmenų.
- Nenaudokite prietaiso, jei jo elektros laidas ir/arba šakutė buvo pažeisti. Remontuoti prietaisą galima tik autorizuotame Serviso centre.
- Nebandykite savarankiškai taisyti prietaiso. Atsiradus nesklandumams kreipkitės į artimiausią Serviso centrą.
- Norėdami išvengti nudegimų, nelieskite šildymo elementų.
- Jeigu gaminys kai kurį laiką buvo laikomas žemesnėje nei 0 °C temperatūroje, prieš įjungdami prietaisą palaikykite jį kambario temperatūroje ne mažiau kaip 2 valandas
- Gamintojas pasilieka teisę be atskiro perspėjimo nežymiai keisti įrenginio konstrukciją išsaugant jo saugumą, funkcionalumą bei esmines savybes.
- DĖMESIO:
- Jeigu prietaisas yra įjungtas į elektros tinklą arba buvo ką tik išjungtas, nedėkite jo ant neapsaugoto paviršiaus arba elektros maitinimo laido.
- Prietaisą galima naudoti tik ant švarių sausų plaukų arba ant rankšluosčiu išdžiovintų plaukų.
-  UZMANĪBU! Neizmantot ierīci vannas istabu, baseinu un citu ūdenstilpņu tuvumā.
- Izgatavošanas datums ir norādīts uz izstrādājuma un/vai iepakojuma, kā arī pavaddokumentos, formātā XX.XXXX, kur pirmie divi cipari XX ir izgatavošanas mēnesis, nākamie četri XXXX – izgatavošanas gads.

LIETOŠANAS PADOMI

- Ierīce paredzēta matu cirtošanai.
- Pirms veidošanas mati ir jāizmazgā. Lai panāktu labākus rezultātus pēc matu kondicioniera lietošanas, rūpīgi izskalojiet matus. Izžāvējiet matus ar dvieli.

- Pirms ierīces izmantošanas ieteicams ieklāt matos līdzekli, kas atvieglo ķemmēšanu.
- Neapstrādājiet vienu un to pašu šķipsnu pārāk ilgi.
- Ieveidojot matus, apstrādājiet visas matu šķipsnas vienmērīgi.
- Lai saglabātu veidojumu, apstrādājiet katru šķipsnu ar nelielu daudzumu fiksējoša matu veidošanas līdzekļa.

EKSPLUATĀCIJA

- Līdz galam attiniet barošanas vadu.
- Pievienojiet ierīci pie elektrotīkla.
- Ieslēdziet ierīci, pārslēdzot slēdzi stāvoklī I, vienlaikus iedegsies darbības gaismas indikators.

SAVĪŠANA

- Lai savītu matus tievās šķipsnās, sadaliet matus nelielās šķipsnās un uztiniet tās uz knaiblēm. Karstā gaisa iedarbībā veidosies stingras lokas.
- Neķemmējiet matus uzreiz pēc to ieviešanas, uzgaidiet, kamēr tie atdzīst.
- Lai iegūtu spirālveida cirtas, vispirms savijiet matu šķipsnu un tad apvijiet to ap lokšķērēm.
- Veidojot matus sakņu tuvumā, esiet piesardzīgi, nepieļaujiet ierīces darba virsmas saskari ar galvas ādu.
- Beidzot matu cirtošanu izslēdziet ierīci, pārslēdzot slēdzi stāvoklī 0, atvienojiet ierīci no elektrotīkla.

TĪRĪŠANA UN KOPŠANA

- Pirms ierīces tīrīšanas atslēdziet to no elektrotīkla un ļaujiet tai pilnīgi atdzist.
- Neizmantojiet abrazīvus tīrīšanas līdzekļus.

GLABĀŠANA

- Ļaujiet ierīcei pilnībā atdzist un pārliecinaties, ka tā nav mitra.
- Lai nesabojātu elektrovadu neuztiniet to uz ierīces korpusa.
- Glabājiet ierīci vēsā, sausā vietā.




Šis simbols uz izstrādājuma, iepakojuma un/vai pavaddokumentiem nozīmē, ka nolietotus elektro- vai elektroniskos izstrādājumus un baterijas nedrīkst izmest kopā ar parastajiem sadzīves atkritumiem. Tie ir jānodod specializētajos pieņemšanas punktos.

Lai iegūtu papildu informāciju par esošajām atkritumu savākšanas sistēmām, vērsieties vietējā pašvaldībā.

Pareiza utilizācija palīdzēs saglabāt vērtīgus resursus un novērst iespējamo negatīvo ietekmi uz cilvēku veselību un apkārtējās vides stāvokli, kas var rasties nepareizas rīkošanās ar atkritumiem rezultātā.

📖 VARTOTOJO INSTRUKCIJA SAUGUMO PRIEMONĒS

- Atidzīai perskaitykite Vartotojo instrukciją ir išsaugokite ją tolimesniam naudojimui.
- Prieš pirmąjį naudojimą patikrinkite, ar ant lipduko nurodytos gaminio techninės charakteristikos atitinka elektros tinklo parametrus.
- Prietaisą naudokite tik buitiniams tikslams laikydamiesi Vartotojo instrukcijos sąlygų. Prietaisas nėra skirtas pramoniniam naudojimui.
- Naudokite prietaisą tik patalpose.
- Prieš valydami prietaisą bei jo nesinaudodami visada išjunkite jį iš elektros tinklo.
- Norėdami išvengti nutrenkimo elektros srove ar gaisro pavojaus, nenardinkite prietaiso į vandenį bei kitus skysčius. Įvykus tokiai situacijai, NELIESDAMI prietaiso, nedelsdami išjunkite jį iš elektros tinklo ir kreipkitės į Serviso centrą.
- Prietaisas nėra skirtas naudoti fizinę, jutiminę ar protinę negalią turintiems asmenims (įskaitant vaikus) ar patirties ir žinių neturintiems asmenims, jei jų neprižiūri ar jų dėl eksploataavimo neinstruktuoja už prietaiso saugą atsakingas asmuo.
- Vaikus reikia prižiūrėti, kad jie nežaistų prietaisu.
- Pažeistą maitinimo laidą, siekiant išvengti pavojaus, turi pakeisti gamintojas, techninės priežiūros tarnyba ar kvalifikuotas personalas.
- Prietaisu vonios kambaryje, iškart išjunkite jį iš elektros tinklo baigę jo naudotis, nes vanduo kelia pavojų net tada, kai prietaisas yra išjungtas.
- Neleiskite vaikams naudotis prietaisu.
- Nepalikite įjungto prietaiso be priežiūros.
- Nenaudokite neįeinančių į prietaiso komplektą reikmenų.
- Norėdami išvengti nudegimų, nelieskite šildymo elementų.
- Nebandykite savarankiškai remontuoti prietaiso arba keisti jo detalių. Atsiradus gedimams kreipkitės į artimiausią Serviso centrą.
- Jeigu gaminyje kai kurį laiką buvo laikomas žemesnėje nei 0 °C temperatūroje, prieš įjungdami prietaisą palaikykite jį kambario temperatūroje ne mažiau kaip 2 valandas.
- Gamintojas pasilieka teisę be atskiro perspėjimo nežymiai keisti įrenginio konstrukciją išsaugant jo saugumą, funkcionalumą bei esmines savybes.
- DĖMESIO:
- Pasirūpinkite, kad į ortakių angas nepatektų plaukai, dulksės arba pūkai.
- Neuždenkite įeinančias ir išeinančias ortakių angas, nes kitaip variklis ir šildymo elementai gali sudegti.

-  **DĖMESIO!** Nenaudokite prietaiso vonios kambaryje, baseine bei šalia kitų vandens šaltinių. Naudodamiesi.
- Pagaminimo data nurodyta ant gaminio ir (arba) pakuotės, taip pat pridedamoje dokumentacijoje XX.XXXX formatu, kur pirmieji du simboliai „XX“ žymi pagaminimo mėnesį, o toliau einantys keturi simboliai „XXX“ žymi pagaminimo metus.

NAUDOJIMO PATARIMAI

- Prietaisas yra skirtas garbanoti plaukus.
- Prieš pradėdami šukuotis išplaukite plaukus. Geresniam rezultatui pasiekti pasinaudojus plaukų kondicionieriumi kruopščiai išskalaukite plaukus. Išdžiovinkite plaukus rankšluosčiu.
- Prieš pradėdami naudotis prietaisu rekomenduojama užtepti ant plaukų šukavimą palengvinančią priemonę.
- Nelaikykite tą pačią plaukų sruogą ant žnyplių pernelyg ilgai.
- Garbanodami plaukus garbanokite visas plaukų sruogas tolygiai.
- Norėdami, kad šukuosena išliktų ilgiau, naudokite nedidelį plaukų formavimo priemonės kiekį kiekvienai sruogai užfiksuoti.

VEIKIMAS

- Pilnai išvyniokite maitinimo laidą.
- Įjunkite prietaisą į elektros tinklą.
- Įjunkite prietaisą, perstumdami išjungėją I padėtimi, įsijungs šviesos indikatorius.

GARBANOJIMAS

- Norėdami sugarbanoti plaukus plonomis garbanomis padalinkite juos į nedideles sruogas ir apvyniokite plaukų sruogą aplink žnyplę. Veikiant karštam orui pasieksite standžių sruogų efektą.
- Suformavę šukuoseną, nešukuokite plaukų iš karto, palaukite, kol jie atvės.
- Norėdami suformuoti spiralines garbanas, susukite plaukų sruogą prieš vyniodami ją ant žnyplių.
- Garbanodami plaukus ties šaknų, būkite atsargūs – prietaiso darbo paviršius neturi liestis su galvos oda.
- Baigę garbanoti, išjunkite prietaisą, perstumdami išjungėją 0 padėtimi, išjunkite prietaisą iš maitinimo tinklo.

VALYMAS IR PRIEŽIŪRA

- Prieš valydami prietaisą išjunkite jį iš elektros tinklo ir leiskite jam visiškai atvėsti.
- Nenaudokite šveitimo valymo priemonių.

SAUGOJIMAS

- Leiskite prietaisui visiškai atvėsti, ir įsitikinkite, kad jo korpusas yra sausas.
- Nevyniokite laido aplink korpusą, nes taip galite jį pažeisti.
- Laikykite prietaisą vėsioje sausoje vietoje.



Šis simbolis ant gaminio, pakuotėje ir (arba) lydinčioje dokumentacijoje reiškia, kad

naudojami elektriniai ir elektroniniai gaminiai bei baterijos neturėtų būti išmetami (išmestos) kartu su įprastinėmis buitinėmis atliekomis. Juos (jas) reikėtų atiduoti specializuotiems priėmimo punktam.

Norint gauti papildomos informacijos apie galiojančias atliekų surinkimo sistemas, kreipkitės į vietines valdžios institucijas.

Teisingai utilizuojant atliekas, sutaupysite vertingų išteklių ir apsaugosite žmonių sveikatą ir aplinką nuo neigiamo poveikio, galinčio kilti netinkamai apdorojant atliekas.

☒ HASZNALATI UTASÍTÁS FONTOS BIZTONSÁGI INTÉZKEDÉSEK

- Figyelmesen olvassa el az adott Használati utasítást és őrizze meg azt, mint tájékoztató anyagot.
- A készülék első használata előtt, ellenőrizze egyeznek-e a címkén megjelölt műszaki adatok az elektromos hálózat adataival.
- Csak otthoni használatra, ne használja nagyüzemi célra.
- Szabadban használni tilos!
- Használaton kívül, illetve tisztítás előtt mindig áramtalanítsa a készüléket.
- Áramütés, elektromos tüzek elkerülése érdekében ne merítse a készüléket vízbe, vagy egyéb folyadékba. Ha ez megtörtént, NE FOGJA MEG A KÉSZÜLÉKET, azonnal áramtalanítsa azt és forduljon szervizhez.
- Ne használják a készüléket fizikai-, érzelmi-, illetve szellemi fogyatékos személyek, vagy tapasztalattal, elegendő tudással nem rendelkező személyek (beleértve a gyerekeket) felügyelet nélkül, vagy ha nem kaptak a készülék használatával kapcsolatos instrukciót a biztonságukért felelős személytől.
- A gyermekeket tartsa felügyelet alatt a készülékkel való játszás elkerülése érdekében.
- A villamos vezeték meghibásodása esetén veszély elkerülése érdekében annak cseréjét végezze a gyártó a szervizközpont, illetve hasonlóan szakképzett személyzet.
- A készülék fürdőszobában való használata esetén áramtalanítsa a készüléket nyomban használata után, mivel a víz közelsége veszélyt jelenthet kikapcsolt készüléknél is.
- Ne hagyja bekapcsolva a készüléket felügyelet nélkül.
- Ne használjon kiegészítő nem tartozó tartozékot.
- Ne próbálja egyedül javítani a készüléket, cserélni az alkatrészeket. Forduljon a közeli szervizbe.
- Ne használja a készüléket károsodott vezetékkel.
- Égési sérülések elkerülése érdekében ne érjen a melegítőelemekhez.

- Amennyiben a készüléket valamennyi ideig 0 °C–nál tárolták, bekapcsolása előtt legalább 2 órán belül tartsa szobahőmérsékleten.
- A gyártónak jogában áll értesítés nélkül másodrendű módosításokat végezni a készülék szerkezetében, melyek alapvetően nem befolyásolják a készülék biztonságát, működőképességét, funkcionalitását.
- FIGYELEM:
- Legyen óvatos, a készülék működés közben nagyon melegszik.
- A készüléket csak tiszta, száraz, vagy kendővel alaposan megtörölt hajon használja.



- **FIGYELEM!** Ne használja a készüléket fürdőszoba, uszoda, és egyéb víztárolók közelében.
- A gyártási idő a terméken és/vagy a csomagoláson, illetve a kísérő dokumentumokban található.

FELHASZNÁLÁSI TANÁCSOK

- A készülék hajcsavarásra alkalmazható.
- Hajberakás előtt mossa meg haját. Jobb eredmény elérése érdekében alaposan mossa meg haját hajkondicionáló használata után. Kendővel törölje haját szárazra.
- Mielőtt használná a készüléket, ajánlatos felvinni a hajra egy kevés fésülést könnyítő szert.
- Ne süsse egy és ugyan azt a hajtincset túl sokáig.
- Hajberakáskor az összes hajtincset egyetlenesen süsse be.
- A hajfűrtök megőrzése érdekében minden egyes hajfűrtre vigyen fel egy kevés frizurarögzítő szert.

HASZNÁLATI UTASÍTÁSOK

- Tekerje le teljesen a vezetékét.
- Csatlakoztassa a készüléket a hálózathoz.
- Kapcsolja be a készüléket beállítva a kapcsolót „I” helyzetbe, közben ki kell gyűlnia a működési jelzőfénynek.

CSAVARÁS

- Vékony hajfűrtök képződése érdekében válassza a haját vékony tincsekre, és csavarja őket a hajcsipeszre. Forró levegő hatása alatt fűrtök képződnek.
- Ne fésülje meg a haját rögtön csavarás után, várja amíg kihűl.
- Spirálfűrtök érdekében, mielőtt feltekerné a hajtincset a csipeszre előbb csavarja be a hajtincset.
- Hajcsavarás közben legyen óvatos a hajtöveknél, ügyeljen arra, hogy a munkalap ne érintkezzen a fejbőrrel.
- A hajcsavarás végén kapcsolja ki a készüléket, átállítva a kapcsolót „0” helyzetbe, áramtalanítsa a készüléket.

TISZTÍTÁS ÉS KARBANTARTÁS

- Tisztítás előtt áramtalanítsa a készüléket, és hagyja teljesen kihűlni azt.
- Ne használjon súrolószert.

TÁROLÁS

- Hagyja teljesen kihűlni a készüléket, és győződjön meg, hogy a készülékház nem nedves.
- A vezeték károsodása elkerülése érdekében ne tekerje azt a készülékház köré.
- Száraz, hűvös helyen tárolja a készüléket.



Ez a jel a terméken, csomagoláson és/vagy kísérő dokumentumokon azt jelenti, hogy ezeket a használt villamos és elektronikus termékeket és elemeket tilos az általános háztartási hulladékkal kidobni. E tárgyakat speciális befogadó pontokban kell leadni.

A hulladékbefogadó rendszerrel kapcsolatos kiegészítő információért forduljon a helyi illetékes hatósághoz.

A megfelelő hulladékkezelés segít megőrizni az értékes erőforrásokat és megelőzheti az olyan esetleges negatív hatásokat az emberi egészségre és a környezetre, amelyek a nem megfelelő hulladékkezelés következtében felmerülhetnek fel.

ROGHID DE UTILIZARE MĂSURI DE SIGURANȚĂ

- Citiți atent Ghidul de utilizare și păstrați-l pentru referință.
- Înainte de prima conectare, verificați dacă caracteristicile tehnice indicate pe aparat corespund parametrilor rețelei electrice.
- Este destinat doar pentru uz casnic în conformitate cu prezentul Ghid de utilizare. Acest aparat nu este destinat pentru uz industrial.
- Se interzice utilizarea în afara încăperii.
- Deconectați de fiecare dată aparatul de la rețeaua electrică înainte de curățare sau dacă nu-l folosiți.
- În scopul evitării electrocutării, nu introduceți aparatul sau cablul de alimentare în apă sau alte lichide. Dacă aceasta a avut loc, NU ATINGEȚI aparatul, deconectați-l imediat de la rețeaua electrică și adresați-vă la Centrul de reparații pentru verificare.
- Aparatul nu este destinat persoanelor (inclusiv copiilor) cu capacități fizice, senzoriale și mintale reduse sau dacă ele nu posedă experiență de viață sau cunoștințe, dacă ele nu sunt supravegheate sau instruite privitor la utilizarea aparatului de persoana, responsabilă de siguranța lor.
- Supravegheați copiii pentru a nu le permite jocul cu aparatul.
- Pentru a preveni situațiile periculoase, în cazul deteriorării cablului de alimentare, este necesar ca acesta să fie înlocuit de producător, centrul de reparații sau de personalul similar calificat.

- În cazul folosirii aparatului în camera de baie, trebuie să-l deconectați de la rețea după utilizare, întrucât proximitatea apei prezintă pericol, chiar dacă aparatul este deconectat.
- Nu lăsați aparatul conectat fără supraveghere.
- Nu folosiți accesorii, care nu fac parte din setul acestui aparat.
- Nu încercați să reparați aparatul de sine stătător. În cazul detectării unor defecte, adresați-vă la cel mai apropiat Centru de reparații.
- Pentru a evita arsurile, nu atingeți elementele de încălzire.
- Asigurați-vă că cablul electric nu se atinge de margini ascuțite și de suprafețe fierbinți.
- Dacă aparatul a fost expus unei temperaturi mai mici de 0°C pentru o anumită perioadă, este necesar să-l aduceți la temperatura încăperii timp de cel puțin 2 ore.
- Producătorul își rezervă dreptul, fără informare suplimentară, să introducă modificări nesemnificative în construcția aparatului, care nu afectează cardinal siguranța, performanța și funcționalitatea acestuia.
- **ATENȚIE:**
- Fiți atenți! Aparatul se înfierbântă în timpul funcționării.
- Este obligatoriu să uscați părul înainte de ondulare.



- **ATENȚIE!** Se interzice utilizarea în apropierea camerelor de baie, bazinelor sau altor containere cu apă.
- A gyártási idő XX.XXXX formátumban a termékén és/vagy a csomagoláson található, valamint a kiséző iratokban, ahol az első két «XX» számjegy a gyártási hónapra, a következő «XXXX» számjegy pedig a gyártási évre utal.

SFATURI DE UTILIZARE

- Aparatul este destinat pentru ondularea părului.
- Înainte de a începe aranjarea părului, este necesar să vă spălați părul. Pentru a obține rezultate mai bune, folosiți balsamul de păr. Uscați părul după spălare.
- Se interzice folosirea aparatului pe părul ud.
- Înainte de utilizarea aparatului, se recomandă aplicarea pe păr a soluției pentru înlesnirea pieptănării părului.
- Nu prelucrați aceeași șuviță de păr prea mult timp.
- Aranjând părul, prelucrați uniform toate șuvițele de păr.
- Pentru păstrarea coafurii, aplicați pe fiecare șuviță de păr o cantitate mică de soluție pentru aranjare.

UTILIZAREA

- Derulați complet cablul de alimentare.
- Conectați aparatul la rețeaua electrică.
- Conectați aparatul, mișcând comutatorul în poziția I. Totodată, se va aprinde indicatorul luminos de funcționare.

ONDULAREA

- Pentru crearea buclilor subțiri, împărțiți părul în șuvițe mici și rotiți-le pe plăci. Sub acțiunea aerului fierbinte se formează buclerezistente.
- Nu pieptănați părul imediat după ondulare. Lăsați-l să se răcească.
- Pentru crearea unor bucle spiralate, răsuciți șuvița de păr înainte de a o roti pe placă.
- La ondularea părului în apropierea rădăcinilor, aveți grijă să evitați contactul suprafeței de lucru a aparatului cu pielea capului.
- După finalizarea ondulării părului, mișcând comutatorul în poziția 0, deconectați aparatul de la rețeaua electrică.

CURĂȚAREA ȘI ÎNGRIJIREA

- Înainte de curățare, decorați aparatul de la rețeaua electrică și lăsați-l să se usuce complet.
- Nu folosiți detergenți abrazivi.

PĂSTRAREA

- Lăsați aparatul să se usuce complet și asigurați-vă că carcasa nu e umedă.
- Pentru a nu deteriora cablul, nu-l rotiți pe carcasă.
- Păstrați aparatul într-un loc răcoros și uscat.



Simbolul dat pe produs, ambalaj și/sau documentele însoțitoare înseamnă că aparatele electrice și electronice, și bateriile uzate nu trebuie aruncate împreună cu deșeurile menajere. Acestea trebuie duse la punctele de colectare specializate. Adresați-vă la autoritățile locale pentru a obține informații suplimentare referitor la sistemele existente de colectare a deșeurilor. Reciclarea corectă va contribui la păstrarea resurselor valoroase și la prevenirea posibilelor efecte negative asupra sănătății oamenilor și a mediului înconjurător, care ar putea apărea în rezultatul reciclării incorecte a deșeurilor.

INSTRUKCJA OBSŁUGI ŚRODKI BEZPIECZEŃSTWA

- Uważnie przeczytaj Instrukcję Obsługi i zachowaj ją jako materiał referencyjny.
- Przed pierwszym włączeniem należy sprawdzić, czy dane techniczne podane na wyrobie są zgodne z parametrami prądu elektrycznego.
- Używać tylko do celów domowych zgodnie z tą Instrukcją Obsługi. Nie jest urządzeniem do zastosowania w przemyśle.
- Nie używać na zewnątrz pomieszczeń.
- Zawsze odłączaj zasilanie sieciowe, gdy urządzenie nie jest używane lub przed czyszczeniem.
- Aby uniknąć porażenia prądem elektrycznym, nie wolno zanurzać urządzenia i przewodu zasilającego w wodzie lub innej cieczy. Jeśli tak się stało, NIE CHWYTAJ wyrobu, natychmiast odłącz go od źródła zasilania

prądem elektrycznym i skontaktuj się z Punktem Serwisowym w celu sprawdzenia.

- Urządzenie nie jest przeznaczone do użytku przez osoby (w tym dzieci) o ograniczonych możliwościach fizycznych, zmysłowych lub umysłowych albo, w przypadku braku doświadczenia lub wiedzy, jeśli nie znajdują się one pod nadzorem lub nie poinstruowane na temat korzystania z urządzenia przez osobę odpowiedzialną za ich bezpieczeństwo.
- Dzieci powinny być nadzorowane, aby zapobiec grze z urządzeniem.
- Jeżeli przewód zasilający ulegnie uszkodzeniu, to powinien on być wymieniony u wytwórcy lub w specjalistycznym zakładzie naprawczym albo przez wykwalifikowaną osobę.
- Podczas korzystania z urządzenia w łazience, należy odłączyć go od sieci po użyciu, gdyż bliskość wody stanowi zagrożenie, nawet gdy urządzenie jest wyłączone.
- Nie zostawiaj włączonego urządzenia bez nadzoru.
- Nie należy używać akcesoriów, które nie są dołączone do zestawu.
- Nie wolno próbować naprawiać urządzenia samodzielnie. W przypadku wykrycia usterek należy skontaktować się z najbliższym Punktem Serwisowym.
- Aby uniknąć poparzenia, nie dotykaj elementów grzewczych.
- Należy uważać, aby przewód zasilający nie dotykał ostrych krawędzi i gorących powierzchni.
- Jeśli urządzenie przez jakiś czas znajdowało się w temperaturze poniżej 0°C, przed włączeniem musi być przechowywane w temperaturze pokojowej nie krócej niż 2 godziny.
- Producent zastrzega sobie prawo, bez dodatkowego powiadomienia, do wprowadzania drobnych zmian w konstrukcji wyrobu, które zupełnie nie wpływają na jego bezpieczeństwo, sprawność lub funkcjonalność.

UWAGA:

- Uważaj, urządzenie nagrzewa się podczas pracy.
- Musisz dokładnie wysuszyć włosy przed podkręcaniem.



UWAGA! Nie używaj urządzenia w pobliżu łazienek, basenów lub innych zbiorników zawierających wodę.

- Data produkcji jest wskazana na wyrobie i/albo na opakowaniu, a także w dokumentacji towarzyszącej, w formacie XX.XXXX, gdzie pierwsze dwie liczby „XX” to miesiąc produkcji, następne cztery cyfry „XXXX” to rok produkcji.

WSKAZÓWKI DOTYCZĄCE UŻYTKOWANIA

- Przed rozpoczęciem ułożenia włosów, należy je umyć. W celu osiągnięcia jak najlepszych rezultatów, korzystaj z odżywki do włosów. Po umyciu należy wysuszyć włosy.
- Zabrania się używania urządzenia do mokrych włosów.
- Przed rozpoczęciem korzystania z urządzenia zaleca się naniesienie na włosy środka ułatwiającego rozczesywanie włosów.
- Nie należy poddawać ten sam kosmyk włosów obróbce termicznej przez zbyt długi czas.
- Układając włosy, poddawaj obróbce termicznej wszystkie kosmyki włosów równomiernie.

PRACA

- Całkowicie rozwiń przewód zasilania.
- Podłącz urządzenie do sieci elektroenergetycznej.
- Włączyć urządzenie, przy tym powinna się zapalić kontrolka pracy.

ONDULACJA

- W celu podkręcania włosów cienkimi lokami podziel włosy na nieduże pasemka i nawiń je na prostownicę.
- Nie rozczesuj włosów tuż po ondulacji, zaczekaj, aż wystygną.
- Aby uzyskać spiralnych loków przekręć kosmyk włosów przed накручиванием ją na kleszcze.
- W przypadku trwałej ondulacji włosów w pobliżu korzeni należy zachować ostrożność, unikać kontaktu powierzchni roboczej urządzenia ze skórą głowy.
- Po zakończeniu ondulacji odłącz urządzenie od sieci elektroenergetycznej.

CZYSZCZENIE I KONSERWACJA

- Przed rozpoczęciem czyszczenia należy odłączyć urządzenie od zasilania i odczekać, aż ostygnie.
- Nie używaj ściernych środków czyszczących.

PRZECHOWYWANIE

- Aby nie uszkodzić przewodu, nie nawijaj go na obudowę
- Przechowuj urządzenie w chłodnym i suchym miejscu.



Ten symbol umieszczony na wyrobie, opakowaniu i/lub dołączonej dokumentacji oznacza, że zużytych urządzeń elektrycznych i elektronicznych oraz baterii nie należy wyrzucać wraz ze zwykłymi odpadami gospodarstwa domowego. Należy je oddawać do specjalnych punktów odbioru.

Aby uzyskać więcej informacji na temat istniejących systemów zbierania odpadów, należy skontaktować się z władzami lokalnymi. Prawidłowa utylizacja pomaga oszczędzać cenne zasoby i zapobiec ewentualnym negatywnym wpływom na zdrowie ludzi i stan środowiska naturalnego, które mogą powstać

w wyniku niewłaściwego postępowania z odpadami.