



Серия G

ЖК-монитор

Руководство пользователя



Авторское право

Copyright © 2020 by BenQ Corporation. All rights reserved. Никакая часть этой публикации не может быть воспроизведена, передана, переписана, сохранена в системе поиска или переведена на любой язык или компьютерный язык в любой форме и любым способом, электронным, механическим, магнитным, оптическим, химическим, ручным или иным без предварительного письменного разрешения корпорации BenQ.

Ограниченная гарантия

Корпорация BenQ не дает никаких обещаний или гарантий, как явных, так и подразумеваемых, относительно содержания данного документа, включая любые гарантии коммерческой пригодности или соответствия любой определенной цели. Кроме того, корпорация BenQ оставляет за собой право на периодическое обновление и изменение данного документа без уведомления.

На результаты работы функции устранения мерцания могут повлиять внешние факторы, такие как невысокое качество кабеля, нестабильность источника питания, интерференция сигналов, ненадлежащее заземление и т.п. (Применимо только к моделям с функцией устранения мерцания.)

BenQ ecoFACTS

BenQ has been dedicated to the design and development of greener product as part of its aspiration to realize the ideal of the "Bringing Enjoyment 'N Quality to Life" corporate vision with the ultimate goal to achieve a low-carbon society. Besides meeting international regulatory requirement and standards pertaining to environmental management, BenQ has spared no efforts in pushing our initiatives further to incorporate life cycle design in the aspects of material selection, manufacturing, packaging, transportation, using and disposal of the products. BenQ ecoFACTS label lists key eco-friendly design highlights of each product, hoping to ensure that consumers make informed green choices at purchase. Check out BenQ's CSR Website at <http://csr.BenQ.com/> for more details on BenQ's environmental commitments and achievements.



Поддержка продукта

Этот документ призван предоставить покупателям самую последнюю и точную информацию, поэтому все его содержимое может время от времени меняться без предварительного уведомления. Самая последняя версия этого документа и другая информация о продукте доступны на веб-сайте. Доступные файлы зависят от конкретной модели.

1. Подключите компьютер к Интернету.
2. Зайдите на региональный веб-сайта с www.BenQ.com. Компоновка страниц на веб-сайтах и их содержание могут быть разными для разных регионов/стран.
 - Руководство пользователя и соответствующий документ: www.BenQ.com > **Поддержка > Загрузки и вопросы** > название модели > **Руководство пользователя**
 - Драйверы и приложения: www.BenQ.com > **Поддержка > Загрузки и вопросы** > название модели > **Программное обеспечение**

Безопасность электропитания



Для обеспечения долгого срока службы и оптимальной работы вашего монитора соблюдайте эти инструкции по технике безопасности.



- Для отключения электропитания данного устройства необходимо вытащить вилку шнура питания из сетевой розетки.
- Отключение данного оборудования от сети осуществляется отсоединением шнура питания. Поэтому электрическая розетка должна быть расположена рядом с оборудованием, а доступ к ней должен быть свободен.
- Для питания изделия необходимо использовать источник, характеристики которого соответствуют указанным на этикетке. Если вы не знаете, какое напряжение используется в местной электросети, то обратитесь за справкой к своему продавцу или в местную электрокомпанию.
- Оборудование Класса I Типа А следует подключать к розетке сетевого электропитания с защитным заземляющим контактом.
- Следует использовать одобренный (или с лучшими характеристиками) шнур питания H03VV-F или H05VV-F, 2G или 3G, сечение 0,75 мм².
- Используйте только шнур питания, предоставленный компанией BenQ. Запрещается использовать поврежденный или изношенный шнур питания.
- (Если в комплект поставки входит пульт ДУ) **ИСПОЛЬЗОВАНИЕ БАТАРЕЙКИ НЕВЕРНОГО ТИПА ДЛЯ ЗАМЕНЫ МОЖЕТ ПРИВЕСТИ К ВЗРЫВУ. УТИЛИЗИРУЙТЕ ИСПОЛЬЗОВАННЫЕ БАТАРЕИ В СООТВЕТСТВИИ С ИНСТРУКЦИЯМИ.**

Для моделей с адаптером:

- Применяйте только адаптер питания, входящий в комплект поставки вашего ЖК-монитора. Использование адаптера питания другого типа приведет к нарушению работоспособности и/или опасной ситуации.
- Обеспечьте достаточную вентиляцию вокруг адаптера питания, подключенного для питания устройства или зарядки аккумулятора. Чтобы не уменьшить воздушное охлаждение, не накрывайте адаптер питания бумагой или другими предметами. Перед использованием выньте адаптер питания из чехла.
- Подключайте адаптер питания к надлежащему источнику питания.
- Не пытайтесь самостоятельно проводить обслуживание адаптера питания. У него внутри нет деталей, которые нужно обслуживать. Замените устройство в случае его повреждения или попадания в условия повышенной влажности.

Уход и чистка

- Не кладите монитор лицевой стороной вниз на пол или на стол, не подстелив подходящий мягкий материал. В противном случае на поверхности панели могут появиться царапины.
- Перед эксплуатацией оборудование следует прикрепить к конструкции здания.
- (Для моделей, рассчитанных на настенное или потолочное крепление)
 - Установите монитор и комплект для его крепления на стену с плоской поверхностью.
 - Убедитесь, что материал стены и стандартный кронштейн настенного крепления (покупается отдельно) имеют достаточную прочность, чтобы выдержать массу монитора.
 - Выключите ЖК-монитор и питание и только после этого отсоединяйте кабели.
- Перед чисткой данного изделия всегда отключайте его от розетки электропитания. Для чистки поверхности экрана ЖК-монитора используйте мягкую безворсовую ткань. Не применяйте никакие жидкости, аэрозоли или средства для очистки стекол.
- Прорези и отверстия на задней и верхней панелях корпуса предназначены для вентиляции. Не закрывайте и не загромождайте эти прорези и отверстия. Никогда не устанавливайте монитор рядом с нагревательными приборами и другими источниками тепла, а также в элементы мебели, если в них не обеспечивается надлежащая вентиляция.
- Не кладите тяжелые предметы на монитор, чтобы не повредить его и предотвратить телесные повреждения.
- Сохраните коробку и упаковку, чтобы использовать их в будущем для перевозки монитора.
- На этикетке устройства просмотрите данные о номинальной мощности, дату изготовления и идентификационные знаки.

Обслуживание

- Не пытайтесь проводить обслуживание изделия самостоятельно, так как открытие или снятие панелей корпуса может подвергнуть вас опасности прикосновения к точкам с опасным для жизни напряжением или причинения иных травм. В любом из упомянутых выше случаев неправильного использования устройства или обращения с ним, рекомендуем Вам обратиться в ближайший Авторизованный Сервисный центр из списка на нашем сайте - http://www.benq.ru/support/call_us/
- За дополнительной поддержкой обратитесь к продавцу или задайте вопрос в службу поддержки по ссылке - http://www.benq.ru/support/email_us/

Внимание!

- Расстояние от глаз до монитора должно составлять примерно 50 - 70 см (20 ~ 28 дюймов).



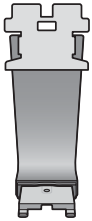

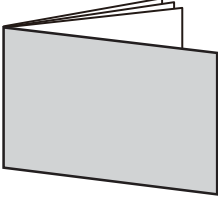
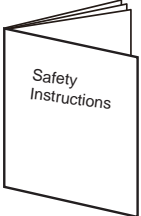
- Долгая работа за монитором вызывает зрительное утомление и может ухудшить зрение. Давайте глазам отдохнуть, делая перерывы по 5 ~ 10 минут через каждый час работы.
- Чтобы уменьшить напряжение глаз, фокусируйте взгляд на предметах вдали.
- Часто моргайте и делайте упражнения для глаз, это помогает глазам не подсыхать.


Содержание

Авторское право	2
Поддержка продукта	3
Начало работы	8
Начальные сведения о мониторе	10
Вид спереди.....	10
Вид сзади.....	10
Входные и выходные разъемы	11
Установка аппаратного обеспечения монитора	12
Отсоединение подставки и основания	16
Использование комплекта для установки монитора	18
Максимально эффективная работа с монитором BenQ	19
Загрузка файлов драйвера для ЖК-монитора из Интернета	19
Установка драйвера монитора на новом компьютере	20
Обновление драйвера при замене старого монитора	21
Порядок установки в системах с Windows 10	22
Порядок установки в системах с Windows 8 (8.1)	23
Порядок установки в системах с Windows 7	24
Порядок регулировки параметров монитора	25
Панель управления.....	25
Основные операции с меню	26
Настройка оптимального качества изображения	28
Настройка "горячих" клавиш	28
Регулировка режима отображения	29
Выбор режима изображения, подходящего для чтения	29
Перемещение по главному меню	30
Меню "Дисплей"	31
Меню "Изображение"	33
Меню "Наст.изобр."	36
Меню "ЗВУК" (только определенные модели)	41
Меню "Система"	42
Устранение неполадок	46
Часто задаваемые вопросы	46
Нужна дополнительная помощь?	48

Начало работы

Распаковывая устройство, убедитесь в наличии перечисленных ниже компонентов. Если какие-либо компоненты отсутствуют или повреждены, то немедленно обратитесь к продавцу для замены.

ЖК-монитор BenQ	(Модели со стандартной рамкой)  (Безрамочные модели) 
Подставка монитора (Поставка может отличаться в зависимости от модели.)	
Основание монитора (Поставка может отличаться в зависимости от модели.)	
Краткое руководство	
Важные инструкции по обеспечению безопасности	

Заявления о соответствии нормативным требованиям	
Шнур питания (Показанное здесь изображение может отличаться от изображения модели, поставляемой в вашу страну.)	
Видеокабель: D-Sub	
Видеокабель: DVI-D (необязательно)	
Видеокабель: HDMI (необязательно)	
Аудиокабель (необязательно)	



• Доступные принадлежности и показанные здесь изображения могут отличаться от фактического содержимого и продукта, поставляемых в вашу страну. Содержимое комплекта может быть изменено без предварительного уведомления. Кабели, не входящие в комплект поставки вашего устройства, можно купить отдельно.

• Сохраните коробку и упаковку, чтобы использовать их в будущем для перевозки монитора. Формованная прокладка из пенопласта идеально подходит для защиты монитора при транспортировке.

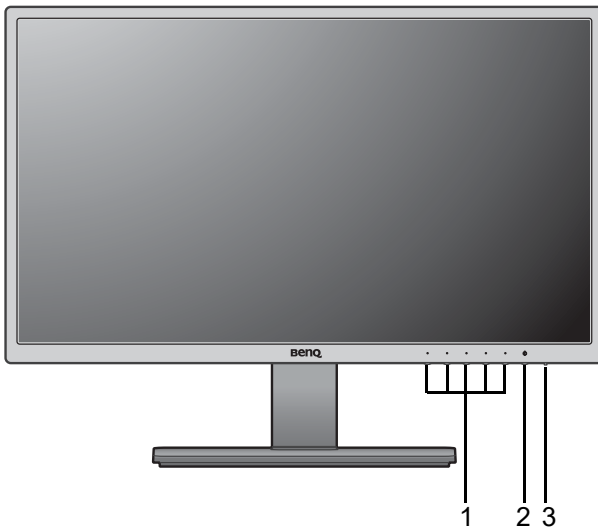


Храните устройство и принадлежности в месте, недоступном для детей.

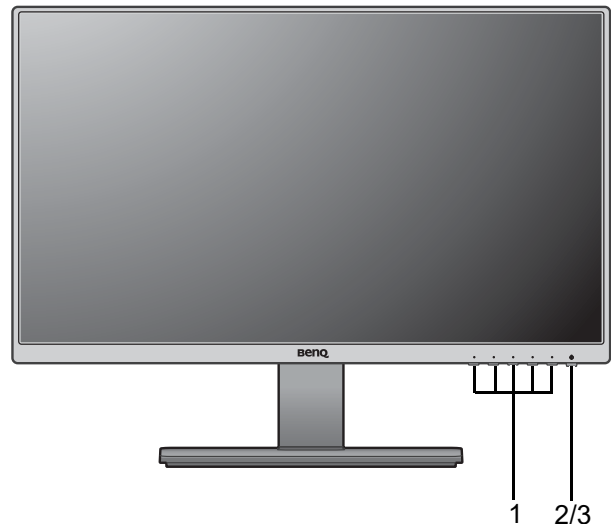
Начальные сведения о мониторе

Вид спереди

(Модели со стандартной рамкой)



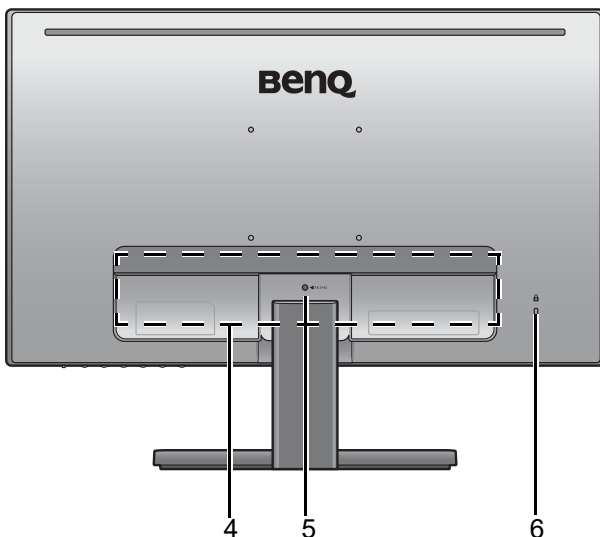
(Безрамочные модели)



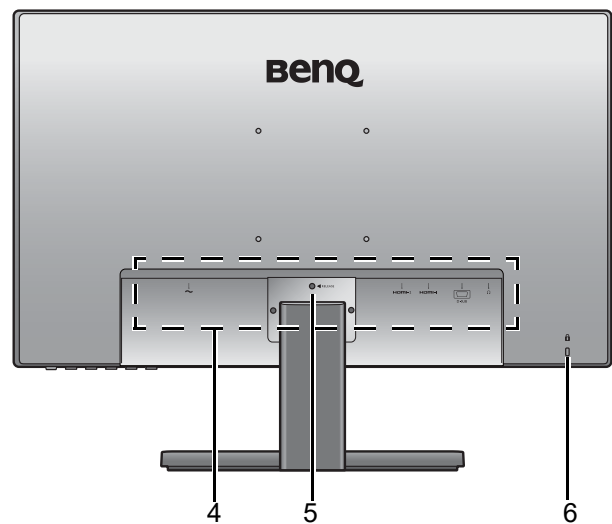
1. Кнопки управления
2. Кнопка питания
3. Индикатор электропитания

Вид сзади

(Модели со стандартной рамкой)



(Безрамочные модели)



4. Входные и выходные разъемы (зависят от модели, см. раздел ["Входные и выходные разъемы"](#) на стр. 11)
5. Разблокировка подставки
6. Гнездо замка Kensington



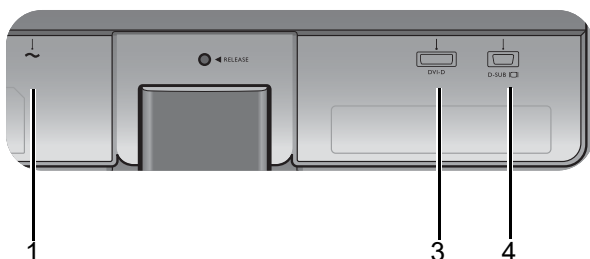
• Реальная схема может отличаться от показанной в зависимости от модели.

• Показанное здесь изображение может отличаться от изображения модели, поставляемой в вашу страну.

Входные и выходные разъемы

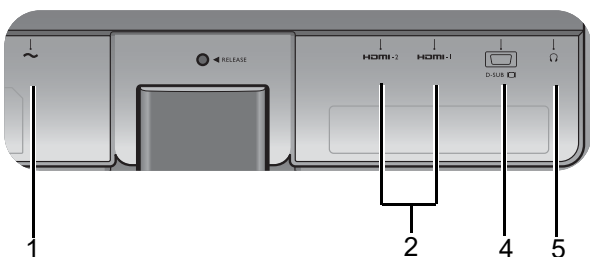
Входные и выходные разъемы могут быть разными в зависимости от купленной вами модели. Подробности см. в разделе технические характеристики на веб-сайте.

Модели с 2 входными разъемами



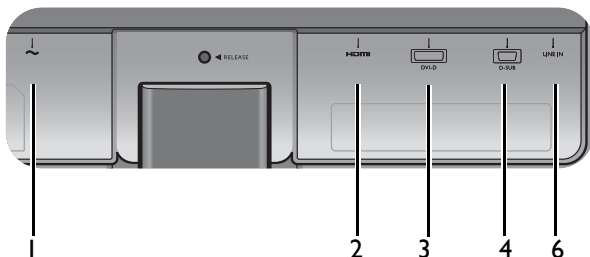
1. Входное гнездо шнура питания перем. тока
2. Разъемы HDMI
3. Разъем DVI-D
4. Разъем D-Sub

Модели с входными разъемами HDMI



5. Гнездо наушников
6. Линейный аудиовход

Модели с динамиками



Установка аппаратного обеспечения монитора



- Если ваш компьютер включен, то перед тем, как продолжить, выключите его.
- Не подсоединяйте кабели к монитору и не включайте его, пока не получите соответствующих указаний.
- Следующие рисунки показаны только для примера. Входные и выходные гнезда могут быть разными в зависимости от купленной модели.
- Будьте особенно осторожны, если ваш монитор имеет безрамочный дизайн.
- Не давите пальцем на поверхность экрана.

1. Подсоедините подставку монитора.



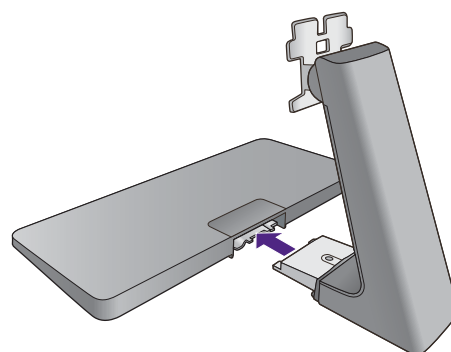
Соблюдайте осторожность, чтобы не повредить монитор. Не кладите монитор экраном вниз на поверхность, на которой находятся еще какие-либо предметы, например, степлер или мышь, которые могут поцарапать стекло или повредить ЖК-подложку, из-за чего гарантия на ваш монитор станет недействительной. Положив монитор на стол, больше не двигайте его во избежание появления царапин или повреждения корпуса и органов управления.

На рабочем столе освободите место и постелите что-нибудь мягкое, например, упаковочный материал из коробки монитора, чтобы не повредить монитор и экран.

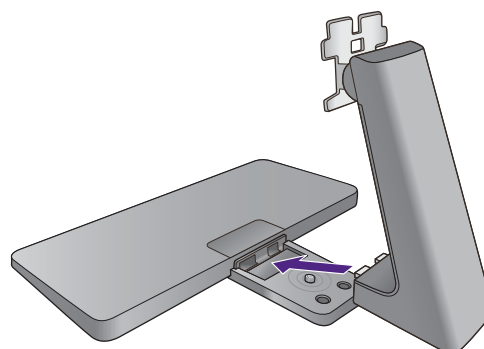
Положите монитор экраном вниз на ровную чистую поверхность, застеленную мягким материалом.



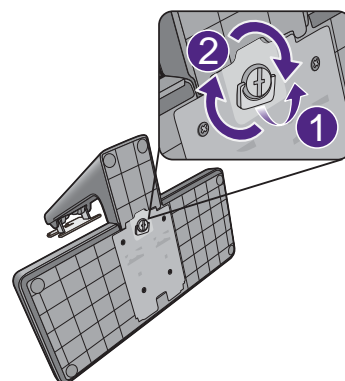
Либо



Или

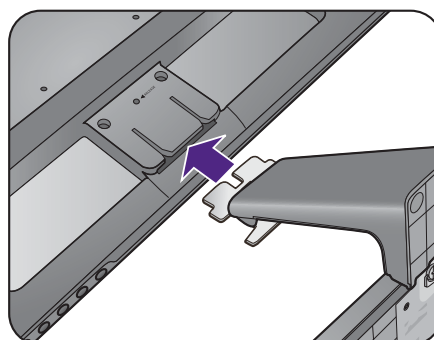


Затяните винты снизу подставки монитора, как показано.

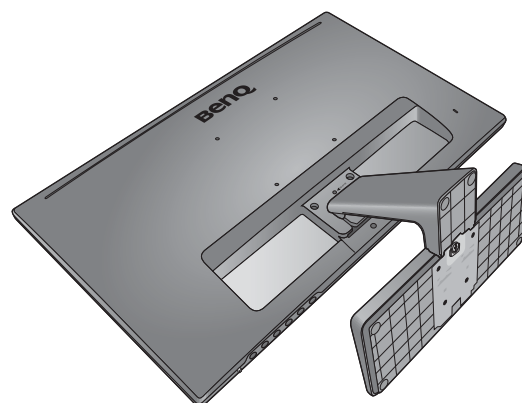


Иллюстрации в настоящем документе приведены только для примера и могут отличаться от внешнего вида продукта.

Совместите кронштейн подставки с монитором и затем сдвиньте их, чтобы они со щелчком вошли в зацепление друг с другом.



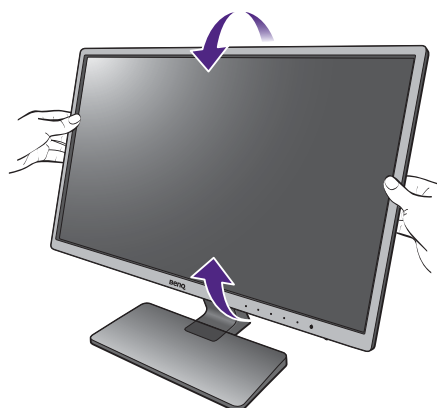
Осторожно поднимите монитор, переверните его и установите его на подставку на плоской ровной поверхности.



Установите монитор под таким углом, чтобы свести к минимуму нежелательное отражение от других источников освещения.



Если ваш монитор имеет безрамочный дизайн, то обращаться с ним нужно осторожно. Не прикладывайте чрезмерных усилий к дисплею.



2. Подключите видеокабель от ПК.



Не используйте одновременно кабель с разъемом DVI-D и кабель с разъемом D-Sub от одного и того же ПК. Оба кабеля могут использоваться одновременно только в том случае, когда они подключены к разным ПК с соответствующими видеосистемами.

Подключение кабеля D-Sub

Один конец кабеля (без ферритового фильтра) с разъемом D-Sub подсоедините к видеоразъему монитора. Другой конец кабеля (с ферритовым фильтром) подсоедините к видеоразъему компьютера.

Заверните фиксирующие винты на разъемах во избежание случайной расстыковки во время работы.

Подключение кабеля DVI-D

Один конец кабеля (без ферритового фильтра) с разъемом DVI-D подсоедините к видеоразъему монитора. Другой конец кабеля (с ферритовым фильтром) подсоедините к видеоразъему компьютера.

Заверните фиксирующие винты на разъемах во избежание случайной расстыковки во время работы.

Подключение кабеля HDMI

Подключите штекер кабеля HDMI к разъему HDMI на мониторе. Подключите штекер на другом конце кабеля к разъему HDMI устройства цифрового выхода.



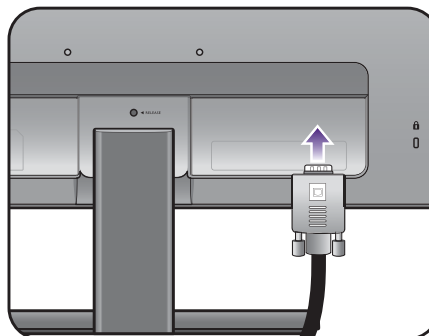
При наличии нескольких интерфейсов передачи видео подключите сигнал по тому видеокабелю, который обеспечивает наилучшее качество изображения.

- Более высокое качество: HDMI / DVI-D
- Хорошее качество: D-Sub

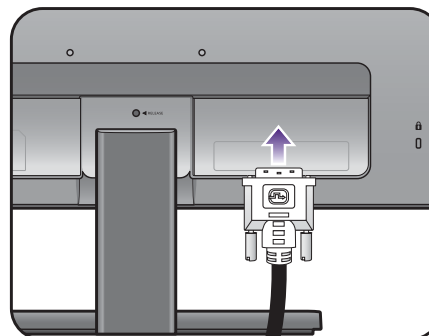


Показанные справа прилагаемый видеокабель и разъем могут отличаться от реальных в зависимости от модели монитора, поставляемого в вашу страну.

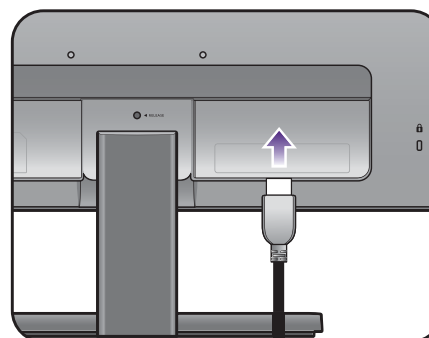
Либо



Или

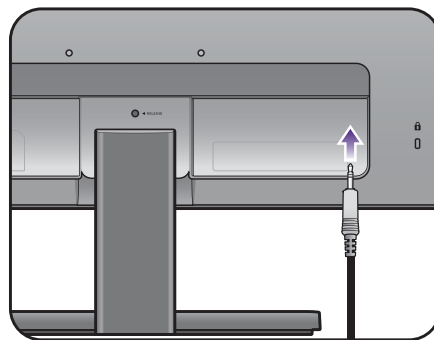


Или



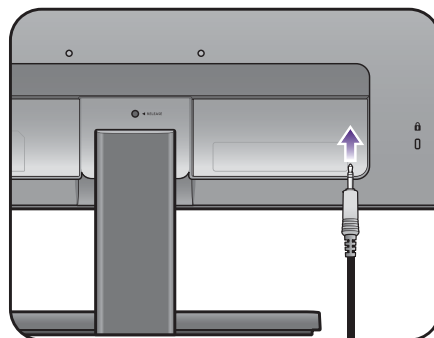
3. Подключите наушники.

К гнезду наушников на задней стенке монитора можно подключить наушники.




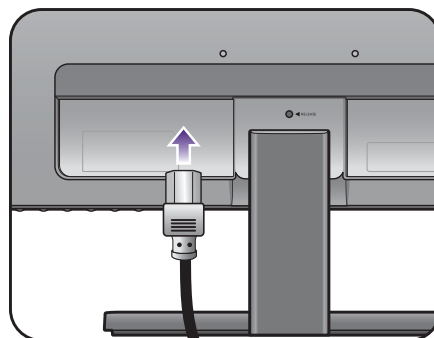
4. Подсоедините аудиокабель (для моделей с динамиками).

Соедините звуковым кабелем гнездо на задней стенке монитора (Линейный вход) с гнездом звукового выхода на компьютере.



5. Подсоедините шнур питания к монитору.

Вставьте один конец шнура питания в разъем с маркировкой  на задней стенке корпуса монитора. Пока не подключайте вилку на втором конце шнура питания к сетевой розетке.



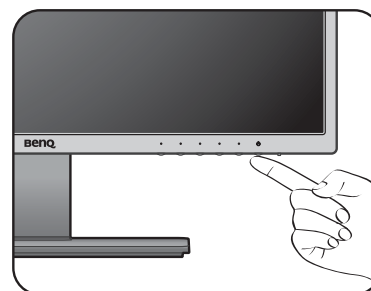
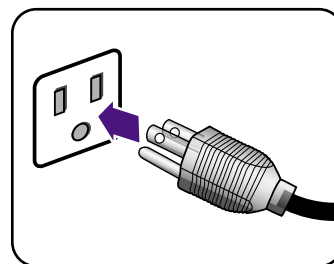
6. Подключение к сети и включение питания.

Вставьте вилку на другом конце шнура питания в сетевую розетку и включите питание.



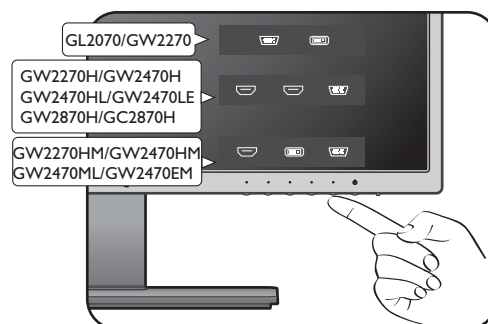
Показанное здесь изображение может отличаться от изображения модели, поставляемой в вашу страну.

Включите монитор, нажав кнопку питания на мониторе.



Включите компьютер и нажатием кнопок управления в экранном меню выберите источник входного сигнала, если он не будет обнаружен автоматически. Отображаемые значки входов могут быть разными в зависимости от того, какие видеовходы есть у купленной модели.

Для установки программного обеспечения монитора выполните инструкции, приведенные в разделе "[Максимально эффективная работа с монитором BenQ](#)" на стр. 19.



Для продления срока службы изделия советуем использовать функцию управления питанием компьютера.



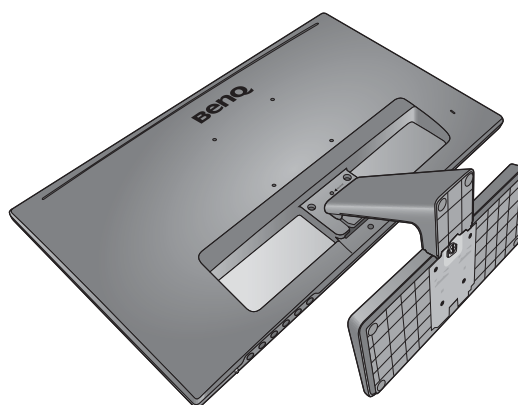
Для предотвращения эффекта остаточного изображения не отображайте подолгу неподвижное изображение. Часто меняйте отображаемое содержимое.

Отсоединение подставки и основания

1. Подготовьте монитор и освободите место на столе.

Перед отсоединением шнура питания выключите монитор и питание. Перед отсоединением сигнального кабеля от монитора выключите компьютер.

Освободите место на рабочем столе и постелите что-нибудь мягкое, например, полотенце, чтобы не повредить монитор и экран, после этого положите на него монитор экраном вниз.

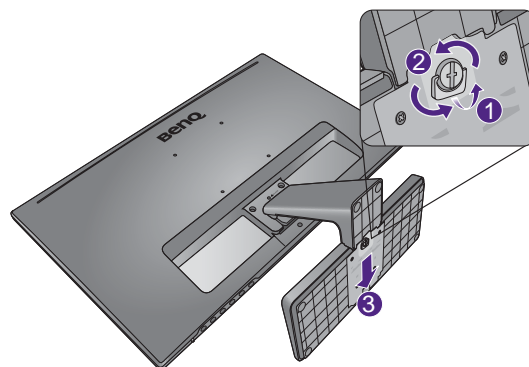


Соблюдайте осторожность, чтобы не повредить монитор. Не кладите монитор экраном вниз на поверхность, на которой находятся еще какие-либо предметы, например, степлер или мышь, которые могут поцарапать стекло или повредить ЖК-подложку, из-за чего гарантия на ваш монитор станет недействительной. Положив монитор на стол, больше не двигайте его во избежание появления царапин или повреждения корпуса и органов управления.

2. Снимите основание монитора.

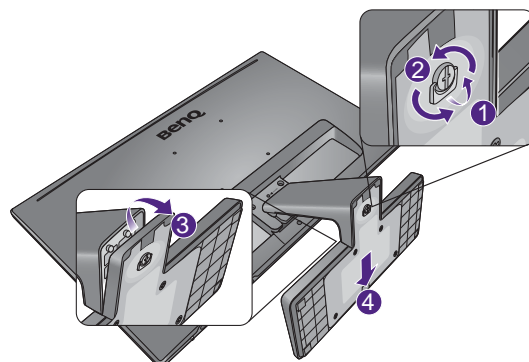
- Отвинтите винты снизу подставки монитора и отсоедините подставку монитора, как показано.

Либо



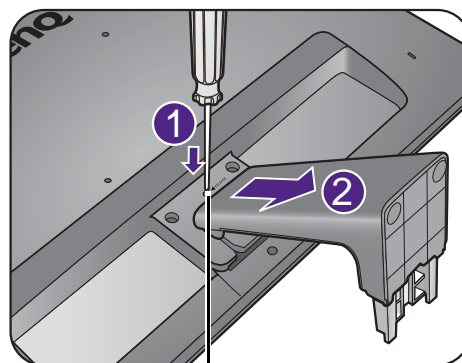
- Отвинтите винты снизу подставки монитора. Затем, потянув основание в сторону от стойки, отсоедините основание монитора, как показано.

Или



3. Снимите подставку монитора.

Вставьте тонкий предмет, например, отвертку, в отверстие над кронштейном подставки монитора и затем отверткой надавите кнопку разъединения внутри отверстия. Затем оттяните подставку от монитора.



Кнопка разъединения

Использование комплекта для установки монитора

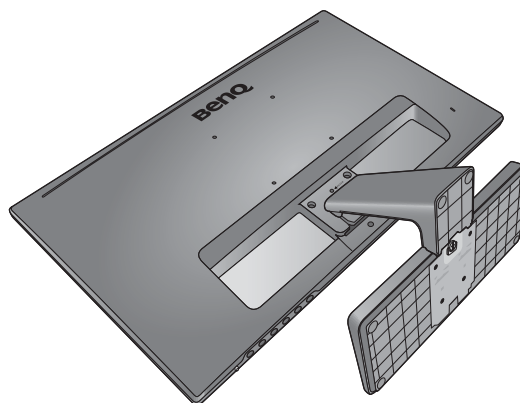
На задней стенке вашего ЖК-монитора имеется соответствующее стандарту VESA крепление со 100-мм вырезом, в который устанавливается кронштейн настенного крепления. Перед началом работы с монтажным комплектом внимательно ознакомьтесь с мерами предосторожности.

Меры предосторожности

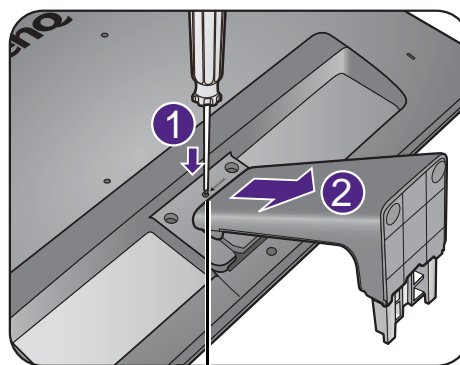
- Устанавливайте монитор и монтажный комплект монитора на ровную стену.
- Убедитесь, что материал стены и стандартная скоба кронштейна настенного крепления (покупается отдельно) имеют достаточную прочность, чтобы выдержать вес монитора. Информацию о весе см. в разделе "Технические характеристики" на веб-сайте.
- Выключите ЖК-монитор и питание и только после этого отсоединяйте кабели.

1. Снимите подставку монитора.

Положите монитор экраном вниз на чистую поверхность, застеленную мягким материалом.



Вставьте тонкий предмет, например, отвертку, в отверстие над кронштейном подставки монитора и затем отверткой надавите кнопку разъединения внутри отверстия. Затем оттяните подставку от монитора.



Кнопка разъединения

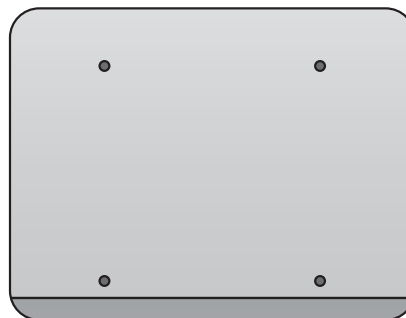


Если вы собираетесь в будущем снова использовать монитор на подставке, то сохраните основание монитора, подставку и винты в надежном месте.

2. Для завершения установки выполните инструкции, приведенные в руководстве на купленный вами кронштейн настенного крепления.



Прикрепите к монитору скобу кронштейна настенного крепления стандарта VESA с помощью четырех винтов M4 x 10 мм. Затяните все винты, как полагается. Порядок настенного крепления и соответствующие меры безопасности узнайте у профессионального технического специалиста или в сервисном центре BenQ.



Максимально эффективная работа с монитором BenQ

Чтобы максимально эффективно использовать функциональные возможности вашего нового ЖК-монитора BenQ, установите специально разработанные для него драйвер и программное обеспечение с регионального веб-сайта.

Подробности см. в разделе "[Загрузка файлов драйвера для ЖК-монитора из Интернета](#)" на стр. 19.

Последовательность действий для успешной установки драйвера ЖК-монитора BenQ зависит от особенностей подсоединения и установки ЖК-монитора BenQ: Какая используется версия Microsoft Windows, подсоединяете ли вы монитор и устанавливаете его драйвер на новый компьютер (на котором прежде не был установлен драйвер монитора) или вы заменяете прежний монитор и меняете ранее установленный для него драйвер.

В любом случае, когда вы в следующий раз, подсоединив монитор, включите компьютер, операционная система Windows автоматически распознает новое (или отличное от ранее установленного) оборудование и запустит утилиту **Мастер установки нового оборудования**.

Выполните указания мастера. Дополнительные сведения и пошаговые указания по автоматической установке нового или модернизации (имеющегося) монитора см. в разделах:

- "[Установка драйвера монитора на новом компьютере](#)" на стр. 20.
- "[Обновление драйвера при замене старого монитора](#)" на стр. 21.



- Если для входа в систему Windows требуется ввод имени пользователя и пароля, то для установки драйвера монитора вы должны войти в систему под учетной записью администратора или члена группы администраторов. Кроме того, если ваш компьютер подключен к сети, в которой применяются правила безопасного доступа, то, возможно, настройки сетевой системы безопасности не позволят вам установить драйвер на компьютер.
 - Название купленной модели указано на табличке с характеристиками на задней стенке монитора.
-

Загрузка файлов драйвера для ЖК-монитора из Интернета

1. Загрузите правильные файлы драйвера с веб-сайта: www.BenQ.com > **Поддержка** > **Загрузки и вопросы** > название модели > **Программное обеспечение**.
2. В компьютере извлеките файлы драйвера из архива в пустую папку. Запомните, в какую папку извлечены файлы.

Установка драйвера монитора на новом компьютере

В этом разделе подробно описываются действия по выбору и установке драйвера ЖК-монитора BenQ на новом компьютере, на котором прежде не был установлен драйвер монитора. Эти указания применимы только к совершенно новому компьютеру, к которому впервые подключается монитор, в данном случае - ЖК-монитор BenQ.



Если же вы подключаете ЖК-монитор BenQ к компьютеру, к которому прежде был подключен другой монитор (и был установлен другой драйвер), то вам не нужно выполнять эти инструкции. В этом случае выполните действия, описанные в разделе ["Обновление драйвера при замене старого монитора"](#).

1. Выполните действия, описанные в: ["Установка аппаратного обеспечения монитора"](#) на стр. 12.

Операционная система Windows при запуске автоматически обнаружит новый монитор и запустит утилиту **Мастер установки нового оборудования**. Следуйте ее указаниям, пока не появится окно **Установка драйвера устройства**.

2. Установите флажок **Поиск подходящего драйвера для моего устройства** и нажмите **Далее**.
3. Убедитесь, что "мастер" правильно выбрал название вашего монитора, и нажмите **Далее**.
4. Нажмите **Готово**.
5. Перезагрузите компьютер.

Обновление драйвера при замене старого монитора

В этом разделе подробно описываются действия по ручному обновлению драйвера монитора в компьютере, работающем под управлением ОС Microsoft Windows. В настоящее время этот драйвер тестируется на совместимость с операционными системами (ОС) Windows 10, Windows 8 (8.1) и Windows 7.



Возможно, он будет работать правильно и с другими версиями Windows, однако, на момент написания данного руководства компания BenQ еще не протестировала эти драйверы на других версиях Windows и не может гарантировать их работу в этих системах.

Чтобы установить драйвер монитора, из загруженных файлов драйвера выберите подходящий информационный файл (.inf) для вашей модели монитора, чтобы операционная система Windows установила соответствующие файлы драйвера. Вам достаточно лишь указать системе путь к этим файлам. В Windows есть "Мастер обновления драйверов устройств", который автоматизирует выполнение этой задачи и помогает выбрать и установить нужный файл.

См. раздел:

- ["Порядок установки в системах с Windows 10" на стр. 22.](#)
- ["Порядок установки в системах с Windows 8 \(8.1\)" на стр. 23.](#)
- ["Порядок установки в системах с Windows 7" на стр. 24.](#)

Порядок установки в системах с Windows 10

1. Откройте окно **Свойства экрана**.

Нажмите **Пуск, Настройки, Устройства, Устройства и принтеры** и затем в меню правой кнопкой нажмите имя вашего монитора.

2. В меню выберите **Свойства**.
3. Откройте вкладку **Оборудование**.
4. Нажмите **Универсальный монитор PnP** и затем нажмите кнопку **Свойства**.
5. Откройте вкладку **Драйвер** и нажмите кнопку **Обновить драйвер**.
6. В окне **Обновить драйверы** выберите пункт **Искать драйвер на моем компьютере**.
7. Нажмите **Обзор** и укажите файлы драйвера, которые вы загрузили из Интернета согласно указаниям в разделе "[Загрузка файлов драйвера для ЖК-монитора из Интернета](#)" на стр. 19.
8. Нажмите **Заккрыть**.

Возможно, после обновления драйвера потребуется перезагрузка компьютера.

Порядок установки в системах с Windows 8 (8.1)

1. Откройте окно **Свойства экрана**.

Переместите курсор в нижний правый угол экрана или нажмите клавиши **Windows + C** на клавиатуре, чтобы открыть панель **Charm (экспресс-кнопки)**. Нажмите **Настройки, Панель управления, Устройства и принтеры** и затем в меню правой кнопкой нажмите имя вашего монитора.

Другой способ: правой кнопкой нажмите рабочий стол, выберите **Персонализация, экрана, Устройства и принтеры** и затем в меню правой кнопкой нажмите имя вашего монитора.

2. В меню выберите **Свойства**.
3. Откройте вкладку **Оборудование**.
4. Нажмите **Универсальный монитор PnP** и затем нажмите кнопку **Свойства**.
5. Откройте вкладку **Драйвер** и нажмите кнопку **Обновить драйвер**.
6. В окне **Обновить драйверы** выберите пункт **Искать драйвер на моем компьютере**.
7. Нажмите **Обзор** и укажите файлы драйвера, которые вы загрузили из Интернета согласно указаниям в разделе ["Загрузка файлов драйвера для ЖК-монитора из Интернета"](#) на стр. 19.
8. Нажмите **Заккрыть**.

Возможно, после обновления драйвера потребуется перезагрузка компьютера.

Порядок установки в системах с Windows 7

1. Откройте окно **Свойства экрана**.

Нажмите **Пуск, Панель управления, Оборудование и звук, Устройства и принтеры** и затем в меню правой кнопкой нажмите имя вашего монитора.

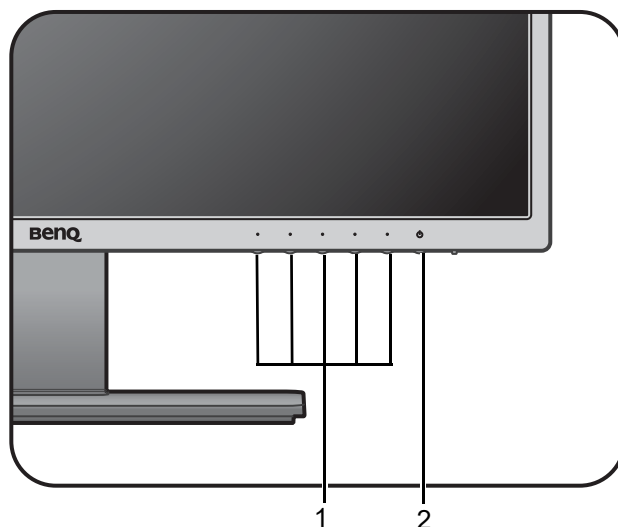
Другой способ: правой кнопкой нажмите рабочий стол, выберите **Персонализация, экрана, Устройства и принтеры** и затем в меню правой кнопкой нажмите имя вашего монитора.

2. В меню выберите **Свойства**.
3. Откройте вкладку **Оборудование**.
4. Нажмите **Универсальный монитор PnP** и затем нажмите кнопку **Свойства**.
5. Откройте вкладку **Драйвер** и нажмите кнопку **Обновить драйвер**.
6. В окне **Обновить драйверы** выберите пункт **Искать драйвер на моем компьютере**.
7. Нажмите **Обзор** и укажите файлы драйвера, которые вы загрузили из Интернета согласно указаниям в разделе "[Загрузка файлов драйвера для ЖК-монитора из Интернета](#)" на стр. 19.
8. Нажмите **Заккрыть**.

Возможно, после обновления драйвера потребуется перезагрузка компьютера.

Порядок регулировки параметров монитора

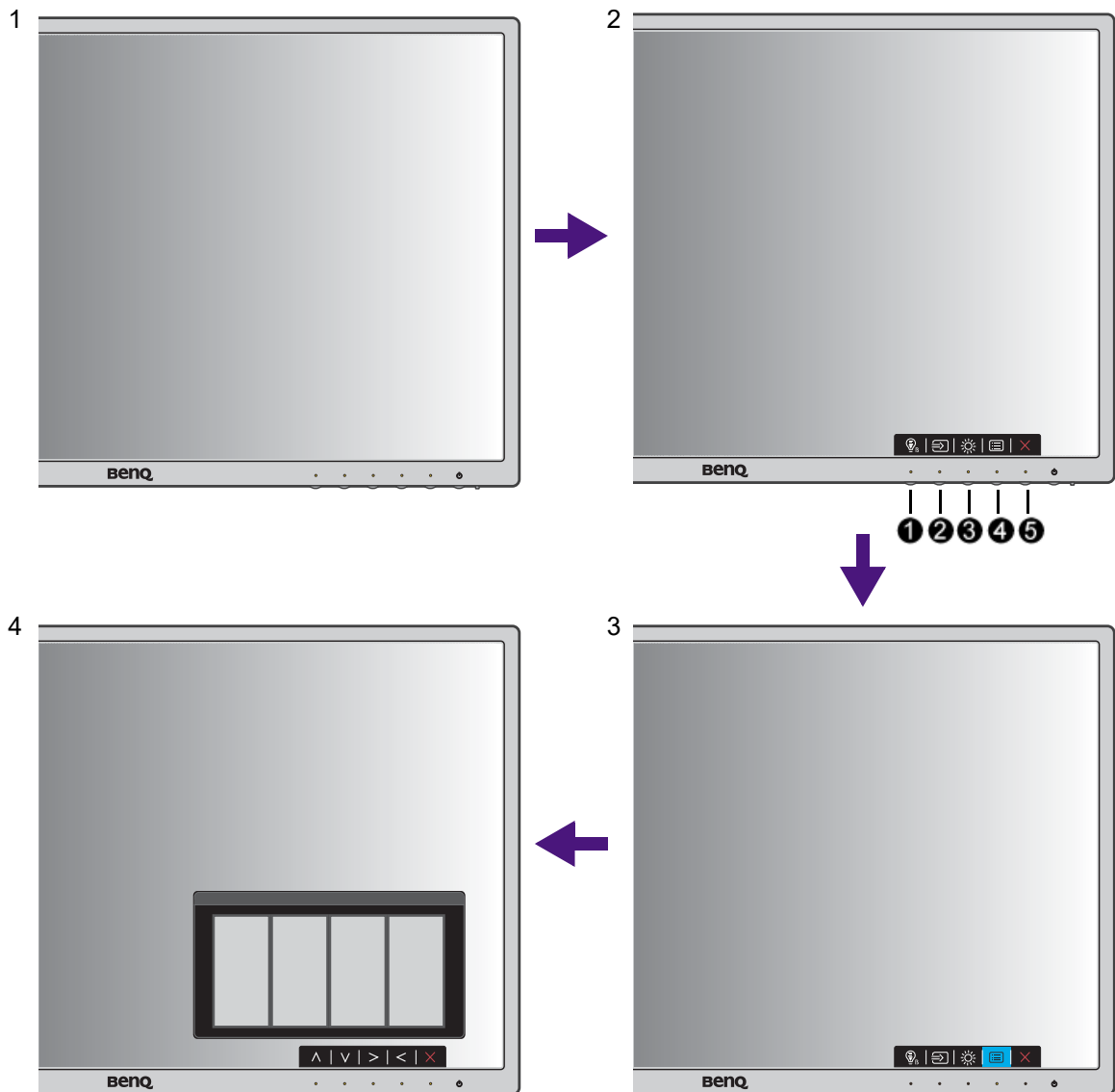
Панель управления




Поз.	Название	Описание
1.	Клавиши управления	Быстрый доступ к функциям или пунктам меню, показанным на экране рядом с каждой клавишей.
2.	Кнопка Питание	Включение и выключение питания монитора.

Основные операции с меню

Доступ ко всем экранным меню обеспечивается нажатием клавиш управления. Экранное меню позволяет регулировать все параметры вашего монитора.



1. Нажмите любую клавишу управления.
2. Откроется меню "горячих" клавиш. 3 кнопки управления слева - это кнопки, настраиваемые пользователем для выполнения тех или иных функций.
3. Чтобы открыть главное меню, выберите  (**Меню**).
4. В главном меню нажимайте значки рядом с клавишами управления для регулировки значения или выбора. Дополнительные сведения о пунктах меню см. в разделе ["Перемещение по главному меню"](#) на стр. 30.

Поз.	Экранное меню в меню "горячих" клавиш	Значок экранного меню в главном меню	Назначение
❶	Кнопка "Пользов." 1	∧	<ul style="list-style-type: none"> Эта кнопка по умолчанию используется как горячая клавиша Low Blue Light / Low Blue Light Plus(*). Порядок изменения настроек по умолчанию см. в разделе "Настройка "горячих" клавиш" на стр. 28. увеличение значения параметра.
❷	Кнопка "Пользов." 2	∨	<ul style="list-style-type: none"> Эта кнопка по умолчанию используется как горячая клавиша Вход. Порядок изменения настроек по умолчанию см. в разделе "Настройка "горячих" клавиш" на стр. 28. Уменьшение значения параметра.
❸	Кнопка "Пользов." 3	> / ✓	<ul style="list-style-type: none"> По умолчанию эта кнопка используется как горячая клавиша Громкость (для моделей с динамиками) или Яркость (для моделей без динамиков). Порядок изменения настроек по умолчанию см. в разделе "Настройка "горячих" клавиш" на стр. 28. Открытие подменю. Выбор пунктов меню.
❹	Меню	<	<ul style="list-style-type: none"> Открытие главного меню. Возврат к предыдущему меню.
❺	Выход	✕	Выход из экранного меню.



- OSD = Экранное меню (On Screen Display). "Горячие" клавиши работают только тогда, когда не отображается главное меню. Экраны регулировки параметров, активируемые клавишами быстрого вызова, пропадут с экрана, если в течение нескольких секунд не будет нажата ни одна клавиша.
- Чтобы разблокировать органы управления экранного меню, нажмите и удерживайте любую кнопку в течение 10 секунд.
- *: В меню могут быть доступны разные параметры в зависимости от модели продукта, поставляемого в вашу страну.

Настройка оптимального качества изображения

Добиться оптимального качества изображения с аналогового входа (D-Sub) проще всего при помощи функции **Авт. регулir**. Откройте меню **Дисплей** и **Авт. регулir**, чтобы оптимизировать текущее отображаемое на экране изображение.




Когда вы подключите к монитору цифровой входной сигнал с помощью цифрового кабеля (DVI или HDMI), функция **Авт. регулir** отключится, так как на мониторе автоматически будет показано наиболее качественное изображение.




Когда вы используете функцию **Авт. регулir**, убедитесь в том, что для видеокарты, установленной в вашем компьютере, задано физическое разрешение монитора.

При желании можно в любое время вручную отрегулировать геометрические параметры, используя элементы меню настройки геометрии экрана. Для этого компания BenQ предлагает утилиту тестирования экрана с помощью эталонных изображений, с помощью которой можно проверить, насколько правильно на экране отображаются цвета, полутоновые изображения и линейные градиентные цвета. Эту утилиту можно загрузить с веб-сайта. Дополнительные сведения см. в разделе "[Поддержка продукта](#)" на стр. 3.

1. Запустите программу тестирования auto.exe. Можно также использовать любое другое изображение, например, рисунок рабочего стола операционной системы. Однако рекомендуется использовать программу auto.exe, после запуска которой на экране появится настроечная таблица.
2. Нажмите любой из органов управления, чтобы открыть меню "горячих" клавиш. Чтобы войти в главное меню, выберите  (**Меню**).
3. Откройте **Дисплей** и **Авт. регулir**.
4. Если заметите вертикальные помехи (типа мерцающих вертикальных линий), то выберите параметр **Част.синхр.** и регулируйте его значение, пока помехи не пропадут с экрана.
5. Если заметите горизонтальные помехи, то выберите параметр **Фаза** и регулируйте его значение, пока помехи не пропадут с экрана.


Настройка "горячих" клавиш

3 кнопки управления слева (их еще называют пользовательскими клавишами) служат для быстрого вызова заранее заданных функций. Для этих клавиш можно изменить установленные по умолчанию настройки и назначить им другие функции.

1. Нажмите любую из клавиш управления, чтобы открыть меню горячих клавиш, и нажмите  (**Меню**), чтобы открыть главное меню.
2. Выберите пункт **Система**.
3. Выберите пользовательскую клавишу, функцию которой хотите изменить.
4. В подменю выберите функцию, которая должна вызываться нажатием этой клавиши. Откроется сообщение о завершении настройки.


Регулировка режима отображения

Для вывода изображений, формат которых отличается от 16:9, а размер отличается от размера панели купленной вами модели, можно отрегулировать режим отображения монитора.

1. Нажмите любую из клавиш управления, чтобы открыть меню горячих клавиш, и нажмите  (**Меню**), чтобы открыть главное меню.
2. Откройте меню **Доп. настр. изобр.** и **Режим отображения**.
3. Выберите подходящий режим отображения. Настройка вступит в силу немедленно.

Выбор режима изображения, подходящего для чтения


В вашем мониторе можно использовать режим отображения, подходящий для чтения электронных книг и документов.

1. Нажмите любую из клавиш управления, чтобы открыть меню горячих клавиш, и нажмите  (**Меню**), чтобы открыть главное меню.
2. Откройте меню **Доп. настр. изобр.** и **Режим изобр.**
3. Выберите **Low Blue Light / Low Blue Light Plus**(*).
4. Выберите **Чтение**. Настройка вступит в силу немедленно.



*: В меню могут быть доступны разные параметры в зависимости от модели продукта, поставляемого в вашу страну.

Перемещение по главному меню

Экранное меню OSD (On Screen Display) позволяет регулировать все параметры вашего монитора. Нажмите любую из клавиш управления, чтобы открыть меню горячих клавиш, и нажмите  (**Меню**), чтобы открыть главное меню. Подробности см. в разделе ["Основные операции с меню"](#) на стр. 26.

В меню могут быть доступны разные параметры в зависимости от источников входного сигнала, функций и настроек. Недоступные параметры меню будут иметь серый цвет. Недоступные клавиши будут отключены, а соответствующие значки экранного меню пропадут. Для моделей без определенных функций их настройки и соответствующие элементы не будут отображаться в меню.



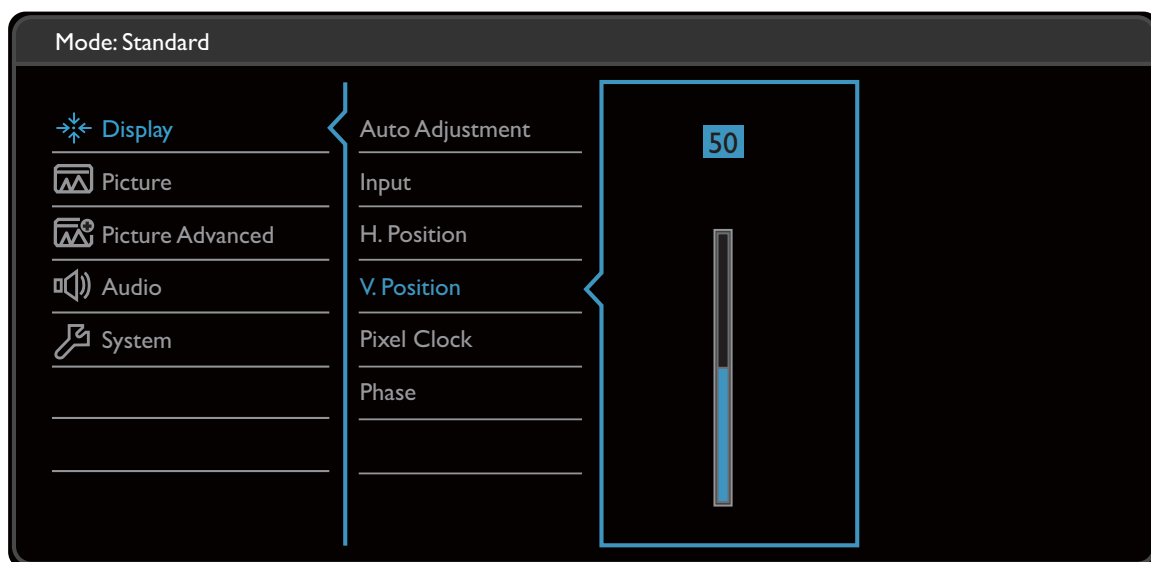
Список языков экранного меню может быть разным для моделей, поставляемых в разные регионы; дополнительные сведения см. в подразделе ["Язык"](#) на стр. 43 раздела **Система и Настр. экр. меню**.


Более подробные сведения о каждом меню см. на следующих страницах:


- ["Меню "Дисплей"](#) на стр. 31
- ["Меню "Изображение"](#) на стр. 33
- ["Меню "Наст.изобр."](#) на стр. 36
- ["Меню "ЗВУК" \(только определенные модели\)"](#) на стр. 41
- ["Меню "Система"](#) на стр. 42



Меню "Дисплей"

В меню могут быть доступны разные параметры в зависимости от источников входного сигнала, функций и настроек. Недоступные параметры меню будут иметь серый цвет. Недоступные клавиши будут отключены, а соответствующие значки экранного меню пропадут. Для моделей без определенных функций их настройки и соответствующие элементы не будут отображаться в меню.



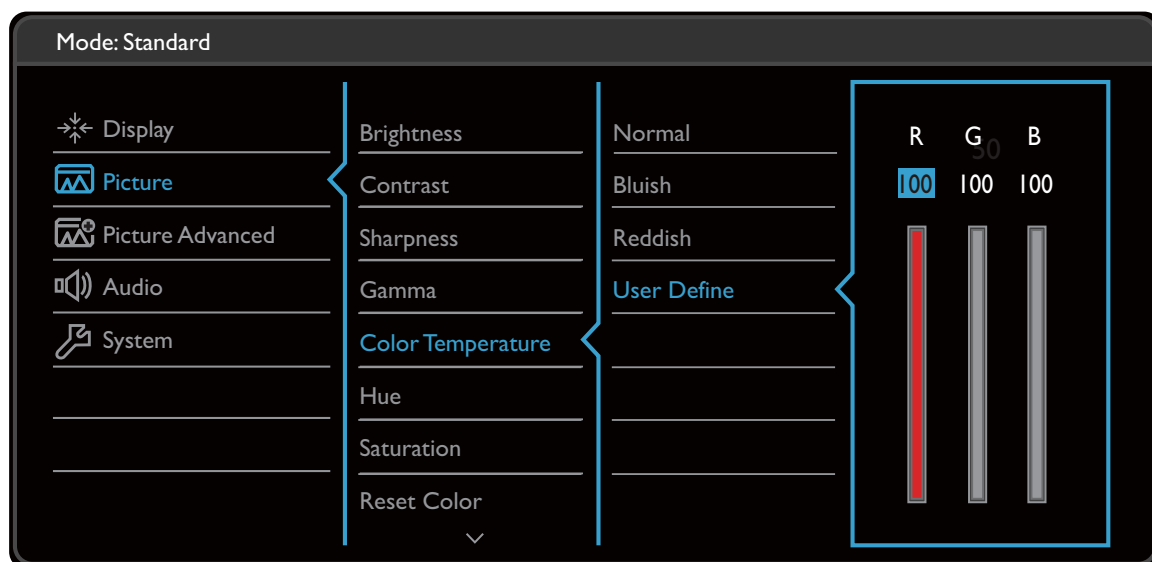
1. В меню горячих клавиш выберите  (**Меню**).
2. Нажмите \wedge или \vee , чтобы выбрать **Дисплей**.
3. Нажмите \triangleright , чтобы войти в подменю, затем нажатием \wedge или \vee выберите пункт меню.
4. Для регулировки нажимайте \wedge или \vee , а для выбора нажимайте \checkmark .
5. Чтобы вернуться к предыдущему меню, нажмите \triangleleft .
6. Для выхода из меню нажмите \times .












Элемент	Назначение	Диапазон
Авт. регулир.	Автоматическая оптимизация и регулировка параметров экрана.  Не применяется к цифровому входному сигналу.	

Элемент	Назначение	Диапазон
Вход	Используется для переключения входа в соответствии с типом подключаемого видеокабеля.	<ul style="list-style-type: none"> • D-Sub • DVI (для моделей с входными разъемами DVI) • HDMI (для моделей с входными разъемами HDMI) (GW2475H) • D-Sub • HDMI 1 • HDMI 2
Гор. поз.	Регулировка горизонтального положения изображения на экране.	0 - 100
Верт. поз.	Регулировка вертикального положения изображения на экране.	0 - 100
Част.синхр	<p>Регулировка тактирования пикселей по частоте для синхронизации с аналоговым входным видеосигналом. См. также: "Настройка оптимального качества изображения" на стр. 28.</p> <p> Не применяется к цифровому входному сигналу.</p>	0 - 100
Фаза	<p>Регулировка тактирования пикселей по фазе для синхронизации с аналоговым входным видеосигналом. См. также: "Настройка оптимального качества изображения" на стр. 28.</p> <p> Не применяется к цифровому входному сигналу.</p>	0 - 63

Меню "Изображение"

В меню могут быть доступны разные параметры в зависимости от источников входного сигнала, функций и настроек. Недоступные параметры меню будут иметь серый цвет. Недоступные клавиши будут отключены, а соответствующие значки экранного меню пропадут. Для моделей без определенных функций их настройки и соответствующие элементы не будут отображаться в меню.



1. В меню горячих клавиш выберите  (**Меню**).
2. Нажатием  или  выберите **Изображение**.
3. Нажмите , чтобы войти в подменю, затем нажатием  или  выберите пункт меню.
4. Для регулировки нажимайте  или , а для выбора нажимайте .
5. Чтобы вернуться к предыдущему меню, нажмите .
6. Для выхода из меню нажмите .

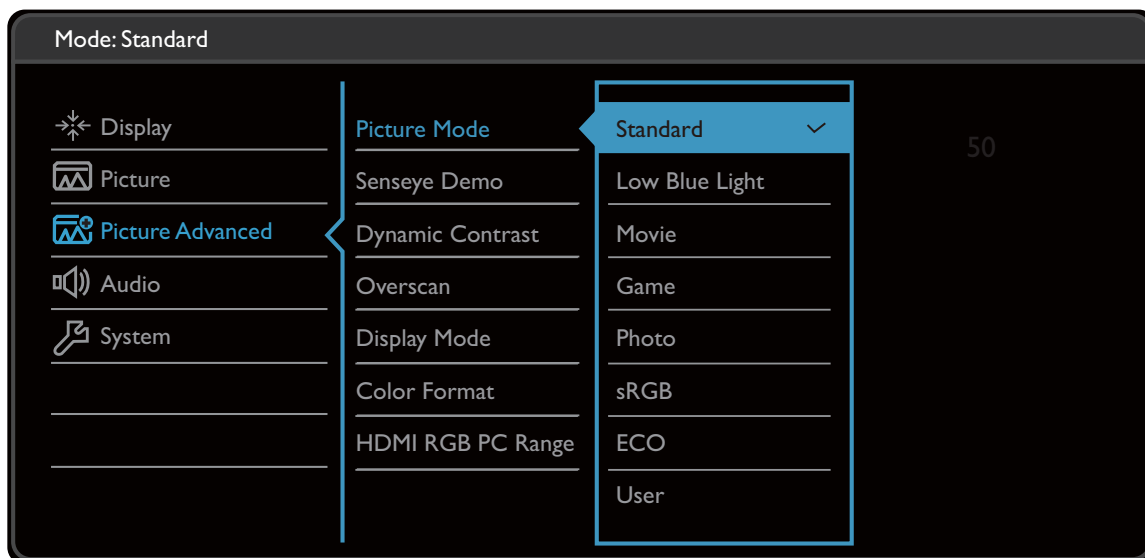
Элемент	Назначение	Диапазон
Яркость	Регулировка соотношения светлых и темных оттенков.	0 - 100
Контраст	Регулировка различий между светлыми и темными элементами изображения.	0 - 100
Резкость	Регулировка четкости и различимости контуров объектов на изображении.	1 - 10

Элемент	Назначение		Диапазон
Гамма	Регулировка яркости цветовых тонов. Значение по умолчанию = 3 (стандартное значение для Windows).		<ul style="list-style-type: none"> • 1 • 2 • 3 • 4 • 5
Цветовая температура	Нормальный	Обеспечивает отображение естественных цветов при просмотре видео и фотографий. Это стандартный, заданный на заводе цветовой вариант.	
	Холодные	Придание холодных тонов изображению; это фабричная предустановка для стандартного белого цвета в ПК-отрасли.	
	Теплые	Придание теплых тонов изображению; это фабричная предустановка для стандартного белого цвета газетной бумаги.	
	Опр. Пользователем	<p>В сочетании основных цветов (красный, зеленый и синий) изображения можно регулировать оттенки того или иного цвета. Перейдите к следующему меню R (красный), G (зеленый) и B (синий), чтобы изменить значения этих параметров.</p> <p>Уменьшение уровня одного или более цветов приведет к уменьшению их присутствия в цветовой гамме изображения. (например, при постепенном уменьшении уровня синего цвета в изображении оно будет приобретать желтоватый оттенок. При уменьшении уровня зеленого цвета изображение приобретет красный оттенок.</p>	<ul style="list-style-type: none"> • R (0 - 100) • G (0 - 100) • B (0 - 100)
Оттенок	Регулировка степени восприятия цветов пользователем.		0 - 100

Элемент	Назначение	Диапазон
Насыщенность	Регулировка степени чистоты цветов.	0 - 100
Сбросить Цвет	Восстановление стандартных заводских значений для параметров цвета.	<ul style="list-style-type: none"> • ДА • НЕТ
АМА (только определенные модели)	Уменьшает время реакции ЖК-панели на изменение уровня серого цвета.	<ul style="list-style-type: none"> • ВЫКЛ. • Выс. • Премиум



Меню "Наст.изобр."

В меню могут быть доступны разные параметры в зависимости от источников входного сигнала, функций и настроек. Недоступные параметры меню будут иметь серый цвет. Недоступные клавиши будут отключены, а соответствующие значки экранного меню пропадут. Для моделей без определенных функций их настройки и соответствующие элементы не будут отображаться в меню.







1. В меню горячих клавиш выберите (**Меню**).
2. Нажатием или выберите **Доп. настр. изобр.**
3. Нажмите , чтобы войти в подменю, затем нажатием или выберите пункт меню.
4. Для регулировки нажимайте или , а для выбора нажимайте .
5. Чтобы вернуться к предыдущему меню, нажмите .
6. Для выхода из меню нажмите .

Элемент	Назначение		Диапазон
Режим изобр. (*)	Выберите режим изображения, который лучше всего соответствует типу изображений на экране.		
	Стандарт (только определенные модели)	Для основных ПК-приложений.	

Элемент	Назначение		Диапазон
Low Blue Light (для моделей с Low Blue Light)	Уменьшение синего цвета, излучаемого дисплеем, для уменьшения воздействия синего цвета на ваши глаза.  Значение для каждого режима Low Blue Light показывает, насколько уменьшилось излучение синего цвета по сравнению с режимом Стандартный .		
	Мультимедиа	Для просмотра мультимедийных файлов.	
	Веб-серфинг	Для Интернет-серфинга.	
	Офис	Для работы в офисе или с офисными приложениями.	
	Чтение	Для чтения электронных книг или документов.	
Low Blue Light Plus (для моделей с Low Blue Light Plus)	Уменьшение синего цвета, излучаемого дисплеем, для уменьшения воздействия синего цвета на ваши глаза.  Количество синего света, уменьшенного в каждом режиме low blue light plus (снижения интенсивности синего света Плюс), варьируется и установлено индивидуально для каждого указанного сценария. Выберите режим, отвечающий вашим потребностям.		
	Стандарт	Для основных ПК-приложений.	
	Развлечения	Для просмотра мультимедийных файлов.	
	Офис	Для работы в офисе или с офисными приложениями.	

Элемент	Назначение		Диапазон
	Темная комната	Для просмотра файлов при слабом освещении.	
	Кино	Для просмотра видеозаписей.	
	Игра	Режим видеоигр.	
	Фото	Для просмотра фотографий.	
	sRGB	Для лучшего согласования цветов при работе с периферийными устройствами, такими как принтеры, цифровые камеры и т.п.	
	ЕСО	Экономное энергопотребление за счет установки минимальной яркости для всех запущенных программ.	
	Пользов.	Применение сочетания настроек изображения, определенных пользователем.	
Демо Senseye (только определенные модели)	Просмотр изображений на экране в режиме, выбранном в меню Режим изобр. Экран разделяется на два окна; в левом окне изображения показываются в режиме Стандарт, а в правом окне – в заданном режиме.		<ul style="list-style-type: none"> • ВКЛ. • ВЫКЛ.
Dynamic Contrast	Эта функция автоматически обнаруживает видеосигнал на входе и затем выставляет оптимальный контраст.		0 - 5
Overscan	<p>Входное изображение немного увеличивается и выходит за пределы экрана. Используйте эту функцию для скрытия помех на нижней и верхней кромке изображения (если они есть).</p> <p> Этот параметр доступен только тогда, когда в качестве источника входного сигнала выбран HDMI или D-Sub (сигнал VGA, преобразованный из компонентного сигнала).</p>		<ul style="list-style-type: none"> • ВКЛ. • ВЫКЛ.

Элемент	Назначение	Диапазон	
Режим отображения	<p>Эта функция реализована для того, чтобы можно было без геометрического искажения отображать изображения с соотношением сторон, отличным от 16:9.</p> <p> Параметры в пункте Режим отображения будут разными в зависимости от источников входного видеосигнала.</p> <p> В зависимости от значения, выбранного для параметра Режим изобр., устанавливаются разные значения для параметра Режим отображения. При необходимости измените значение этого параметра.</p>		
	Весь		<p>Размер входного изображения изменяется для размещения во весь экран. Этот вариант идеально подходит для изображений с соотношением сторон 16:9.</p>
	Формат		<p>Входное изображение выводится без геометрических искажений и заполняет максимально возможную область экрана.</p>
Формата цвета	<p>Определение цветового пространства (RGB или YUV) в зависимости от обнаруженного видеосигнала.</p> <p> В случае неправильного отображения цветов на мониторе может понадобиться ручной выбор значения для параметра Формата цвета.</p> <p> Если в качестве источника входного сигнала выбран HDMI, то формат цвета выбрать нельзя. Иначе говоря, для параметра Формата цвета значение устанавливается автоматически в зависимости от видеосигнала.</p>		
	RGB		<ul style="list-style-type: none"> • Для источника входного сигнала D-Sub (VGA) с ПК. • Для источника входного сигнала DVI.
	YUV		<p>Для источника входного сигнала D-Sub (компонентный сигнал, преобразованный из VGA) с видеоустройства.</p>

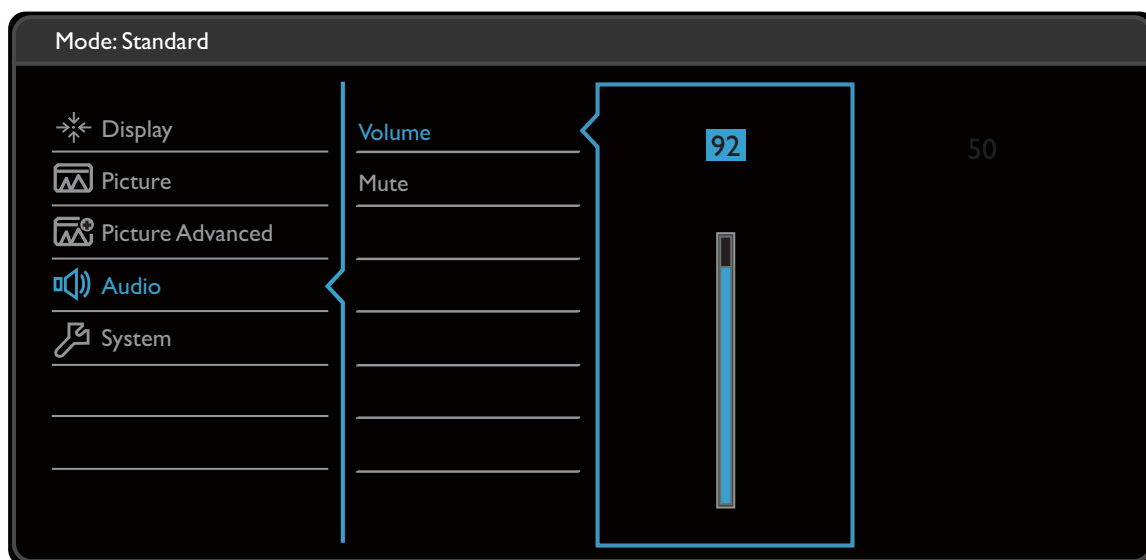
Элемент	Назначение	Диапазон
HDMI RGB диап. ПК (для моделей с входными разъемами HDMI)	Определение диапазона шкалы цветности. Выберите вариант в соответствии с диапазоном RGB, настроенным в подключенном устройстве HDMI.	<ul style="list-style-type: none"> • Автоопред. • RGB (0 - 255) • RGB (16 - 235)









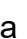




*: В меню могут быть доступны разные параметры в зависимости от модели продукта, поставляемого в вашу страну.

Меню "ЗВУК" (только определенные модели)

В меню могут быть доступны разные параметры в зависимости от источников входного сигнала, функций и настроек. Недоступные параметры меню будут иметь серый цвет. Недоступные клавиши будут отключены, а соответствующие значки экранного меню пропадут. Для моделей без определенных функций их настройки и соответствующие элементы не будут отображаться в меню.

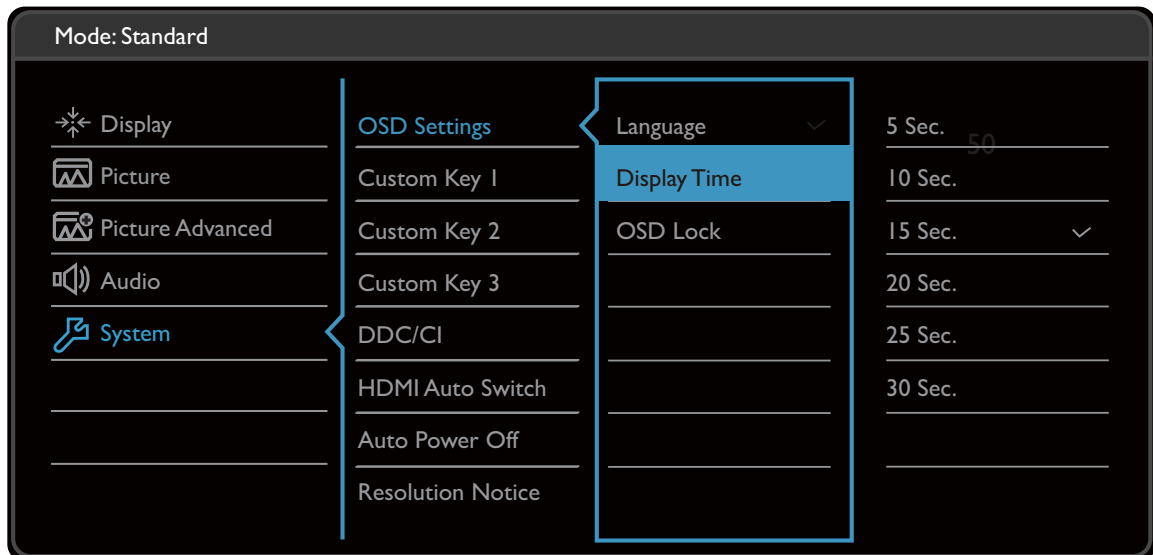













1. В меню горячих клавиш выберите  (**Меню**).
2. Нажатием  или  выберите **Аудио**.
3. Нажмите , чтобы войти в подменю, затем нажатием  или  выберите пункт меню.
4. Для регулировки нажимайте  или , а для выбора нажимайте .
5. Чтобы вернуться к предыдущему меню, нажмите .
6. Для выхода из меню нажмите .



Элемент	Назначение	Диапазон
Громкость	Регулировка громкости.	0 - 100
Выключить звук	Отключение звукового входа.	• ВКЛ. • ВЫКЛ.
Выбор звука (для моделей с 2 и более источниками звука)	Позволяет выбирать источник звука или разрешает монитору определять его автоматически.	• Звук с ПК • Звук HDMI • Автоопред.


Меню "Система"

В меню могут быть доступны разные параметры в зависимости от источников входного сигнала, функций и настроек. Недоступные параметры меню будут иметь серый цвет. Недоступные клавиши будут отключены, а соответствующие значки экранного меню пропадут. Для моделей без определенных функций их настройки и соответствующие элементы не будут отображаться в меню.



1. В меню горячих клавиш выберите  (**Меню**).
2. Нажатием  или  выберите **Система**.
3. Нажмите , чтобы войти в подменю, затем нажатием  или  выберите пункт меню.
4. Для регулировки нажимайте  или , а для выбора нажимайте .
5. Чтобы вернуться к предыдущему меню, нажмите .
6. Для выхода из меню нажмите .

Элемент	Назначение		Диапазон
Настр. экр. меню	Язык	<p>Выбор языка экранного меню.</p>  <p>Перечень возможных вариантов языка меню может отличаться от перечня, показанного справа, в зависимости от того, для какого региона предназначен ваш монитор.</p>	<ul style="list-style-type: none"> • English • Français • Deutsch • Italiano • Español • Polski • Český • Magyar • SiCG/BiH/CRO • Română • Nederlands • Русский • Svenska • Português • العربية • 日本語 • 한국어 • 繁體中文 • 简体中文
	Показать время	Регулировка времени, в течение которого отображается экранное меню.	<ul style="list-style-type: none"> • 5 сек. • 10 сек. • 15 сек. • 20 сек. • 25 сек. • 30 сек.
	Блокир. экр. меню	<p>Предотвращение возможности случайного изменения всех параметров монитора. Если эта функция активирована, то использование регуляторов экранного меню и клавиш быстрого вызова блокируется.</p>  <p>Чтобы разблокировать органы управления экранного меню, нажмите и удерживайте любую кнопку в течение 10 секунд.</p>	

Элемент	Назначение	Диапазон
Кнопка "Пользов." 1	Задаёт функции, которые могут быть доступны с помощью кнопки "Пользов. 1".	<ul style="list-style-type: none"> • Режим избр. • Low Blue Light / Low Blue Light Plus(*)
Кнопка "Пользов." 2	Задаёт функции, которые могут быть доступны с помощью кнопки "Пользов. 2".	<ul style="list-style-type: none"> • Режим отображения • Яркость • Контраст • Авт. регулир. • Громкость (только определенные модели) • Выключить звук • Вход
Кнопка "Пользов." 3	Задаёт функции, которые могут быть доступны с помощью кнопки "Пользов. 3".	
DDC/CI	<p>Позволяет настраивать параметры монитора из программ, установленных на ПК.</p> <p> Протокол DDC/CI (Display Data Channel/Command Interface - командный интерфейс канала отображения данных), разработанный Ассоциацией Ассоциация по стандартам в области видеoeлектроники (Video Electronics Standards Association, VESA). DDC/CI позволяет с помощью ПО отправлять данные о рабочих параметрах монитора для удаленной диагностики.</p>	<ul style="list-style-type: none"> • ВКЛ. • ВЫКЛ.
Автоперекл. HDMI (для моделей с входными разъемами HDMI)	Когда эта функция активирована, разъем HDMI будет раз за разом автоматически выбираться как источник входного сигнала. В противном случае HDMI можно будет выбрать только выбором источника входного сигнала или нажатием "горячей" клавиши.	<ul style="list-style-type: none"> • ВКЛ. • ВЫКЛ.
Авт. выкл. пит.	Установка времени до автоматического выключения электропитания монитора в режиме энергосбережения.	<ul style="list-style-type: none"> • ВЫКЛ. • 10 мин. • 20 мин. • 30 мин.
Уведомл. о разрешен.	Определите, нужно ли показывать уведомление о рекомендованном разрешении, когда монитор обнаружит новый источник входного сигнала.	<ul style="list-style-type: none"> • ВКЛ. • ВЫКЛ.

Элемент	Назначение	Диапазон
Сведения	Отображение текущих значений настроек монитора.	<ul style="list-style-type: none"> • Вход • Текущ. разр. • Опт. разр. (наилучшее для монитора) • Наименование модели
Сбросить все	Сброс всех параметров режима, цвета и геометрии в стандартные заводские значения.	<ul style="list-style-type: none"> • ДА • НЕТ



*: В меню могут быть доступны разные параметры в зависимости от модели продукта, поставляемого в вашу страну.

Устранение неполадок

Часто задаваемые вопросы

Обработка изображения

? Изображение размыто.

- ✓ Загрузите **Resolution file (Файл разрешения)** с веб-сайта (см. раздел "[Поддержка продукта](#)" на стр. 3). См. раздел "**Регулировка разрешения экрана**". Затем выберите правильное разрешение, частоту обновления и отрегулируйте параметры согласно этим инструкциям.
- Если используете удлинительный кабель VGA, то для проверки отсоедините его. Теперь изображение сфокусировано? Загрузите **Resolution file (Файл разрешения)** с веб-сайта (см. раздел "[Поддержка продукта](#)" на стр. 3). См. раздел "**Регулировка разрешения экрана**". Затем выберите правильное разрешение, частоту обновления и отрегулируйте параметры согласно этим инструкциям, чтобы оптимизировать изображение. Обычной причиной возникновения размытости являются потери в удлинительных кабелях. Для минимизации потери сигнала используйте высококачественный удлинительный кабель или кабель со встроенным усилителем.

? Размытое изображение наблюдается только при разрешении, значение которого меньше физического (максимального) разрешения?

- ✓ Загрузите **Resolution file (Файл разрешения)** с веб-сайта (см. раздел "[Поддержка продукта](#)" на стр. 3). См. раздел "**Регулировка разрешения экрана**". Выберите собственное разрешение.









? Наблюдаются дефекты пикселей.

- Одна из нескольких точек на экране постоянно отображается черным, одна или несколько точек постоянно отображаются белым, одна или несколько точек постоянно имеют красный, зеленый, синий или другой цвет.
- ✓ Очистите ЖК-экран.
- Включите и выключите питание.
- Эти пиксели, которые либо постоянно светятся, либо не поджигаются, этот дефект типичен для ЖК-технологии.



? Искаженные цвета изображения.

- ✓ Изображение имеет желтый, голубой или розовый оттенок.
- Откройте меню **Изображение** и **Сбросить Цвет**, затем выберите **ДА**, чтобы сбросить настройки цвета и восстановить для них стандартные заводские значения.

Если цвета изображения, а также цвет экранного меню искажены, вероятно, один из трех основных цветов отсутствует во входном сигнале. Проверьте разъемы сигнального кабеля. Если какой-либо из выводов разъемов погнут или поврежден, обратитесь за помощью к продавцу монитора.

-  Изображение искажено, мигает или мерцает.
-  Загрузите **Resolution file (Файл разрешения)** с веб-сайта (см. раздел "[Поддержка продукта](#)" на стр. 3). См. раздел "**Регулировка разрешения экрана**". Затем выберите правильное разрешение, частоту обновления и отрегулируйте параметры согласно этим инструкциям.
-  На мониторе настроено исходное разрешение, но изображение искажено.
-  Когда на мониторе выбрано исходное разрешение, изображение, передаваемое некоторыми источниками видеосигнала, может быть искажено или растянуто. Для просмотра изображения с любых источников с максимально высоким качеством можно использовать функцию **Режим отображ.** и выбрать формат, подходящий для используемого источника видеосигнала. Подробные сведения см. в разделе "[Режим отображения](#)" на стр. 39.
-  Изображение смещено в одном направлении.
-  Загрузите **Resolution file (Файл разрешения)** с веб-сайта (см. раздел "[Поддержка продукта](#)" на стр. 3). См. раздел "**Регулировка разрешения экрана**". Затем выберите правильное разрешение, частоту обновления и отрегулируйте параметры согласно этим инструкциям.
-  У статического изображения на экране видна слабая тень.
-  • Используя функцию управления питанием, задайте для компьютера и монитора включение режима энергосбережения ("спячки") по прошествии определенного периода бездействия.
- Для предотвращения эффекта остаточного изображения используйте экранную заставку.

Индикатор электропитания

-  Индикатор горит зеленым или оранжевым.
-  • Постоянное свечение индикатора зеленым означает, что питание монитора включено.
- Если светодиодный индикатор горит зеленым цветом и на экране отображается сообщение **Вне допустимого диапазона**, это означает, что был установлен режим отображения, который не поддерживается данным монитором. Установите поддерживаемый режим экрана. Загрузите **Resolution file (Файл разрешения)** с веб-сайта (см. раздел "[Поддержка продукта](#)" на стр. 3). См. раздел "**Регулировка разрешения экрана**". Затем выберите правильное разрешение, частоту обновления и отрегулируйте параметры согласно этим инструкциям.
- Если индикатор горит оранжевым цветом, включен режим управления питанием. Нажмите клавишу на клавиатуре компьютера или подвиньте мышь. Если это не даст результата, проверьте разъемы сигнального кабеля. Если какой-либо из выводов разъемов погнут или поврежден, обратитесь за помощью к продавцу монитора.
- Если индикатор не горит, то проверьте, есть ли напряжение в сетевой розетке и исправна ли она, а также положение выключателя питания.

Органы управления экранного меню

- ? Органы управления экранного меню недоступны.
- ✓ Чтобы разблокировать органы управления экранного меню, если они по умолчанию заблокированы, нажмите и удерживайте любую кнопку в течение 10 секунд.

Сообщения экранного меню

- ? Во время загрузки компьютера на экране отображается сообщение **Вне допустимого диапазона**.
- ✓ Появление на экране сообщения **Вне допустимого диапазона** во время загрузки компьютера означает проблему совместимости компьютера, вызванную операционной системой или видеокартой. Система автоматически отрегулирует частоту обновления. Просто подождите, пока запустится операционная система.

Аудио

- ? Не выводится звук через подключенные внешние динамики.
- ✓
 - Отключите наушники (если они подключены к монитору).
 - Проверьте правильность подключения к гнезду наушников.
 - Если питание на внешние динамики подается через USB, то проверьте правильность их USB-подключения.
 - Увеличьте громкость внешних динамиков (возможно, звук отключен или установлен на слишком низкий уровень).

Нужна дополнительная помощь?

Если приведенные в этом руководстве инструкции не помогут устранить проблему, то обратитесь к продавцу или перейдите на свой местный вебсайт с сайта www.BenQ.com, чтобы получить дополнительную поддержку и найти местный сервисный центр.