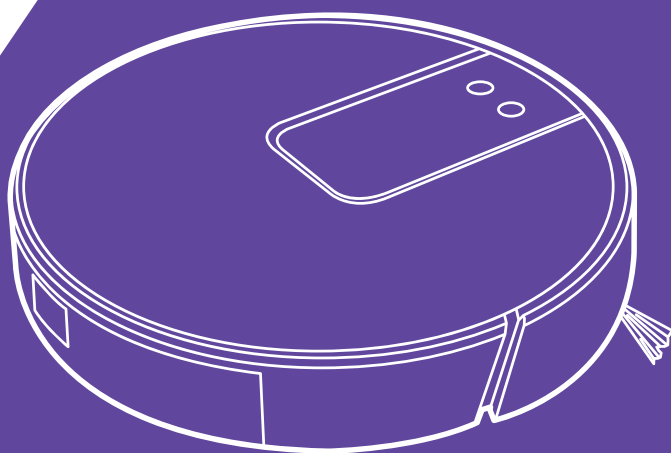


**Твой самый
полезный
друг!**



**Робот-пылесос
КТ-571**

Если у вас возникнут трудности с использованием нашей техники, перед обращением в магазин просим позвонить на горячую линию Kitfort:

8-800-775-56-87

(пн-пт с 9:30 до 17:30 по московскому времени)

info@kitfort.ru

Мы расскажем про особенности работы прибора и проконсультируем по любым другим вопросам

Содержание

Общие сведения	4
Комплектация	5
Устройство робота-пылесоса	5
Подготовка к работе.....	11
Использование пылесоса.....	14
Чистка и обслуживание пылесоса	16
Уход и хранение	20
Замена аккумуляторной батареи.....	20
Устранение неполадок	20
Технические характеристики	22
Меры предосторожности.....	24
Другие товары «Китфорт»	26

Общие сведения

Робот-пылесос КТ-571 принадлежит к новой серии роботов-пылесосов. Он вообрал в себя все современные наработки в этой области: датчики препятствий и поверхности, увеличенный объем пылесборника, литиевый аккумулятор, HEPA-фильтр и простоту управления.

Пылесос оснащен турбощеткой, поэтому он хорошо подходит для уборки ковровых покрытий, особенно, если в доме есть домашние животные.

Турбощетка отлично убирает ковры с не очень длинным ворсом. Во время чистки ковра турбощетка сначала приподнимает ворс, а затем выметает из него мусор. Пыль, выбитая щеткой из ковра, всасывается пылесосом. На твердой поверхности вращающаяся турбощетка работает как веник, замывая мусор прямо в контейнер. Это позволяет собирать крупный (кочки шерсти домашних животных) или тяжелый (песок и мелкие камешки с обуви) мусор.

Пылесос оснащен двумя боковыми щетками. Ворс боковых щеток выступает за габариты пылесоса, что позволяет ему собирать пыль вдоль плинтусов, диванов, около дверных косяков и других подобных объектов.

В пылесборнике используется двойная фильтрация. Пыль проходит через фильтр грубой очистки, а затем через фильтр тонкой очистки. Пылесборник легко вынуть: нажмите на кнопку и извлеките пылесборник из корпуса пылесоса. Для удаления мусора откиньте боковую крышку пылесборника. Для чистки пылесоса прилагается щетка.

Пылесос достаточно компактен и имеет высоту корпуса 80 мм. Эта высота достаточна для того, чтобы робот заехал под большую часть мебели, под шкафы, тумбы. Под низкий диван пылесос заехать не сможет.

Пылесос оснащен функциями автоматической и ручной уборки, уборкой в комнате и по расписанию. Кроме того, имеется специальная программа для уборки вдоль стен, когда пылесос перемещается по периметру помещения. Пылесос автоматически выбирает наиболее оптимальную траекторию движения в каждом случае, согласующуюся с выбранной программой.

Включить и выключить пылесос, задать нужный режим работы или запрограммировать пылесос можно с панели управления пылесоса или с пульта дистанционного управления.

Можно запрограммировать пылесос для уборки по расписанию. Робот будет запускать уборку в автоматическом режиме каждый день в заранее установленное время.

В комплекте имеется база для автоматической подзарядки пылесоса. Если заряд аккумулятора закончился, пылесос сам разыщет базу и встанет на зарядку. Кроме того, вы можете принудительно вернуть пылесос на базу, дав ему соответствующую команду с пульта дистанционного управления.

Робот-пылесос предназначен для использования в жилых помещениях и небольших офисах. Он подходит для уборки сухих ровных поверхностей: деревян-

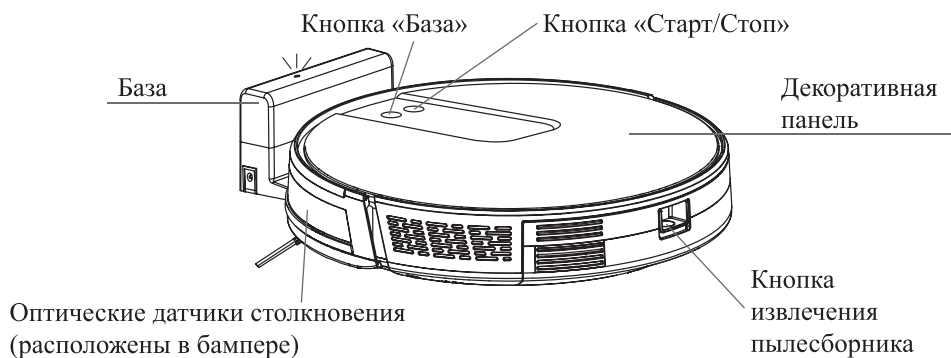
ных полов, ламината, керамической плитки, линолеума, а также для сухой уборки ковровых покрытий с коротким ворсом.

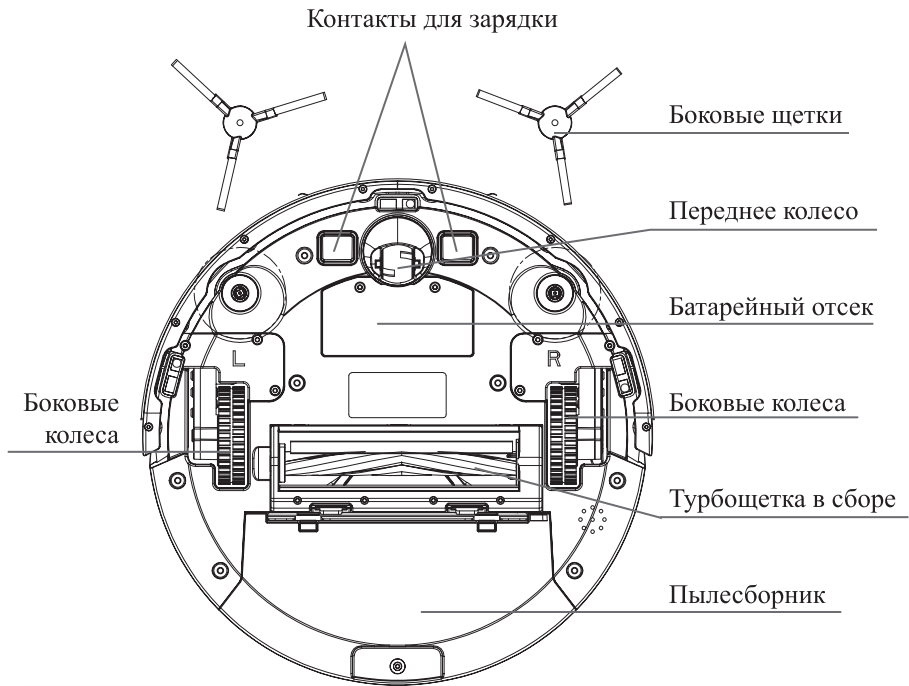
Комплектация

1. Робот-пылесос — 1 шт.
 - Пылесборник — 1 шт.
 - Турбощетка — 1 шт.
 - Фильтр грубой очистки — 1 шт.
 - Фильтр тонкой очистки — 1 шт.
2. База для зарядки — 1 шт.
3. Блок питания — 1 шт.
4. Пульт дистанционного управления (ДУ) — 1 шт.
5. Батарейки типа ААА — 2 шт.
6. Боковые щетки — 4 шт. (2 комплекта L+R)
7. Дополнительный фильтр тонкой очистки — 1 шт.
8. Щетка для чистки пылесборника — 1 шт.
9. Руководство по эксплуатации — 1 шт.
10. Гарантийный талон — 1 шт.
11. Коллекционный магнит — 1 шт.*

* опционально

Устройство робота-пылесоса





Пульт дистанционного управления

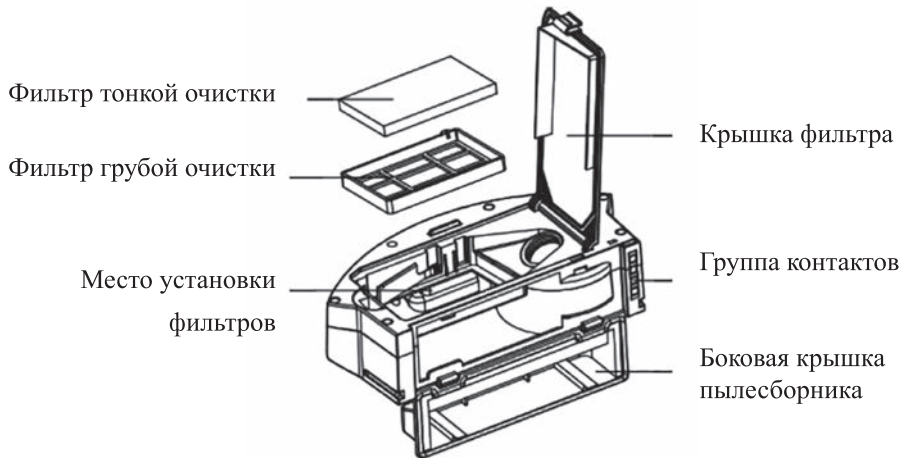


Блок питания

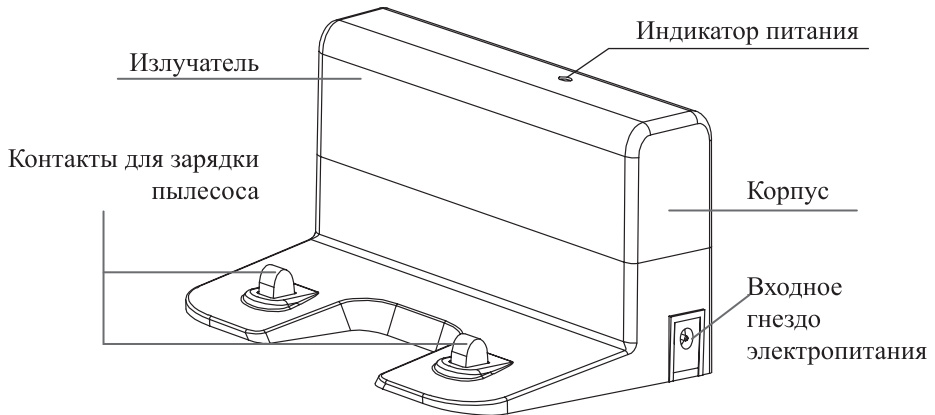


Щетка для чистки пылесборника

Корпус



Пылесборник



База

Внимание! Контакты для зарядки базы и пылесоса всегда должны быть чистыми и очищенными от пыли, чтобы пылесос мог заряжаться.

Инфракрасный передатчик



Пульт дистанционного управления

Подробно о работе с пультом управления см. в главе «Управление пылесосом с пульта ДУ».

Не используйте пульт вблизи от базы для зарядки, так как пылесос может не реагировать на команды с пульта. Это объясняется интерференцией сигналов от пульта и базы. В этом случае отнесите пульт на некоторое расстояние от базы и попробуйте подать команду снова. Также пылесос может плохо реагировать на команды с пульта из-за большого количества зеркал в помещении, металлических поверхностей, из-за расположения под прямыми солнечными лучами.

Перед использованием установите в пульт 2 батарейки типа ААА.

Если пульт не будет использоваться в течение длительного времени, извлеките из него батарейки.

Дисплей пульта ДУ



Значок «База» отображается после нажатия кнопки «База». Значок будет отображаться на дисплее все время нахождения пылесоса на базе.

При значке «Часы» на дисплее отображается установленное время.

При значке «Уборка по расписанию» на дисплее отображается время ежедневной уборки. Значок отображается при включенной уборке по расписанию.

Значок «Автоматическая уборка» отображается, если включен соответствующий режим уборки.

Значок «Мощность» показывает, на какой мощности работает пылесос. Мощность работы зависит от выбранного режима уборки.

Значок «Влажная уборка».

Примечание. В данной комплектации функция влажной уборки отсутствует.

Панель управления



1. Нажмите кнопку **«Старт/Стоп»** на 1 секунду, чтобы запустить пылесос (перевести в режим ожидания), прозвучит короткая мелодия, а индикатор в кнопке **«Старт/Стоп»** загорится зеленым светом.
2. Нажмите еще раз, чтобы войти в режим автоматической уборки.
3. При необходимости прервать уборку, нажмите кнопку **«Старт/Стоп»**, пылесос остановится и перейдет в режим ожидания.
4. Чтобы перевести пылесос из режима ожидания в спящий режим, нажмите кнопку **«Старт/Стоп»** и удерживайте более 5 секунд.
Нажмите на кнопку **«База»**, и пылесос автоматически вернется на базу для подзарядки.

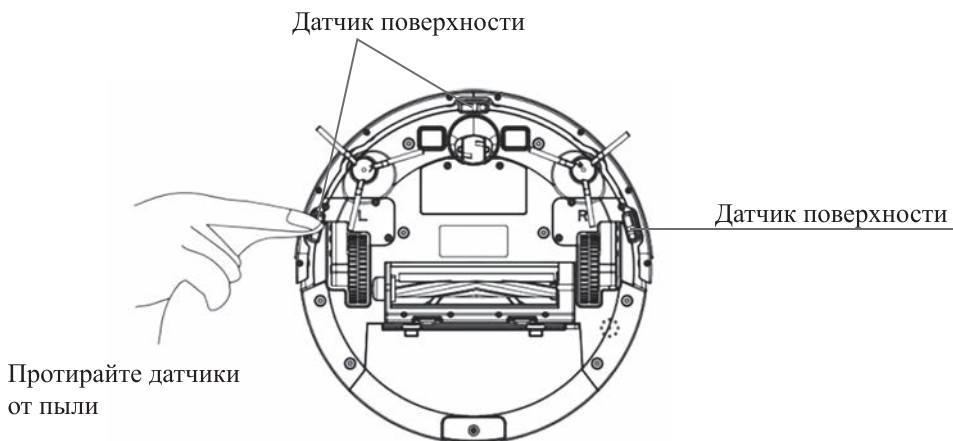
Датчики препятствий

На передней части корпуса пылесоса в бампере установлены датчики препятствий двух видов.

1. Оптические датчики срабатывают при приближении робота-пылесоса к вертикальным препятствиям. Датчик передает инфракрасный (ИК) сигнал, который отражается от препятствия и фиксируется оптическим приемником датчика. При этом пылесос получает команду изменить направление движения. Оптические датчики расположены в бампере под темной глянцевой поверхностью. На новом пылесосе они могут быть закрыты защитной пленкой, которую необходимо снять для корректной работы датчиков;

2. Микропереключатели (кнопки) под бампером. При столкновении пылесоса с препятствием кнопка нажимается и замыкает электрическую цепь. Пылесос получает команду изменить направление движения.

Датчики поверхности



На нижней части корпуса пылесоса установлены 3 датчика поверхности. Они отмечены на рисунке. Датчики необходимы для того, чтобы пылесос не падал с больших перепадов высоты (лестницы, люки в подпол, стены, сцены, подиумы и т.д.).

Датчик поверхности передает ИК сигнал, который отражается от поверхности и фиксируется оптическим приемником датчика. Если приемник не получает сигнал, значит поверхность отсутствует и пылесос получает команду изменить направление движения.

В некоторых случаях пылесос не видит поверхность и начинает крутиться на одном месте или внезапно поворачивает. Это может происходить на покрытиях с повышенным поглощением света, например, на черных или темных покрытиях, коврах с высоким ворсом, на плитке со сложным рельефом и т.д.

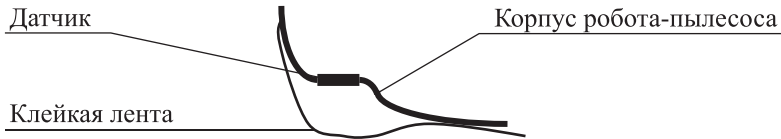
Если такое происходит, вы можете заклеить датчики бумажным скотчем. Расстояние от скотча до датчика должно быть примерно 0,5–1 см, чтобы сигнал отражался от скотча и принимался приемником. С правильно заклеенными датчиками пылесос будет постоянно фиксировать наличие поверхности, но может упасть с лестницы, если она у вас имеется.

Вы можете столкнуться с особенностью работы датчиков поверхности. К примеру, когда на пол светит яркое солнце и под определенным углом создает солнечные пятна, пылесос может не определить поверхность пола и алгоритмы сработают неправильно.

Также, новый пол со временем истирается, при этом изменяется его отражающая способность для ИК лучей. К примеру, на новом полу из темного ламината

пылесос работает, но через полгода датчики перестают распознавать пол т.к. он за-
терся и сильно поглощает ИК излучение.

Примечание. Следите, чтобы скотч не мешал работе бампера и не заходил на
контакты. Бумажный скотч может заменить любая клейкая лента, непрозрачная для
инфракрасного излучения.

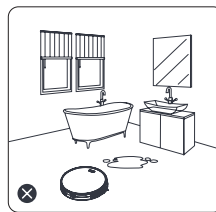
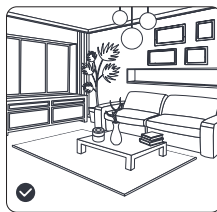
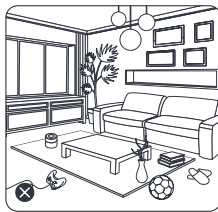


Подготовка к работе

Распакуйте пылесос. Проверьте, что пылесборник находится в пылесосе и в нем
правильно установлен фильтр. Удалите защитные пленки с корпуса пылесоса. Уда-
лите мягкие транспортировочные блокираторы бампера, если они установлены по
бокам бампера (в некоторых комплектациях могут отсутствовать). Удалите защит-
ные пленки с базы.

Прежде чем приступить к использованию робота-пылесоса, подготовьте рабочую
зону к уборке. Уберите все посторонние предметы, которые могут помешать нор-
мальной работе пылесоса: детские игрушки, одежда, обрезки бумаги, крупный му-
сор, провода от бытовой техники, пакеты, шторы и т.д. Произведите зарядку пылесоса.

Внимание! Не используйте пылесос при повышенной влажности, например, в
ванной. Роботом-пылесосом нельзя собирать с пола разлитую жидкость. В случае
попадания влаги в пылесборник робот-пылесос может выйти из строя.



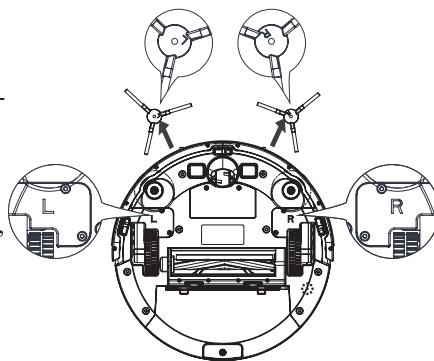
Установка боковых щеток

Пылесос обычно поставляется со снятыми боковыми щетками, чтобы при
транспортировке не измялся ворс. Перед использованием пылесоса обе щетки
нужно установить.

Переверните пылесос. Посадочные места щеток находятся по бокам спереди.
Рядом с посадочными местами и на щетках есть подписи L и R. L обозначает ле-

вую щетку, R — правую, если смотреть со стороны дна пылесоса. Левая и правая щетки различаются направлением изгиба щетины, поэтому, пожалуйста, не путайте их. Щетку с обозначением L нужно установить на посадочное место с подписью L, а щетку с обозначением R — на посадочное место, обозначенное R, до щелчка.

Чтобы снять боковые щетки, потяните их с усилием за пластиковые поводки щетины. Не тяните за саму щетину, чтобы не повредить ее.

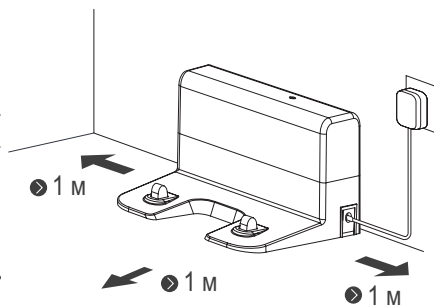


Установка базы

Установите базу, оставив вокруг нее свободное пространство, как показано на рисунке. Подключите базу к блоку питания. Расположите провод так, чтобы пылесос случайно в нем не запутался.

База не крепится к полу и может немного сдвигаться, когда робот будет сам вставать на зарядку. Это не является неисправностью.

Чтобы база не сдвигалась, вы можете прикрепить ее к полу с помощью двустороннего скотча.



Внимание! Не допускайте замыкания контактов на базе металлическими предметами, иначе база выйдет из строя. Например, контакты может случайно чем-нибудь замкнуть ребенок или упавший металлический предмет.

Зарядка пылесоса

Зарядка пылесоса может производиться следующим образом:

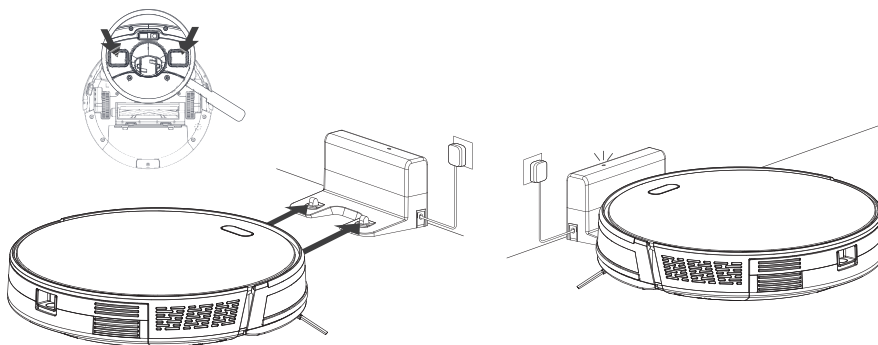
1. Подключите штекер блока питания к входному гнезду базы, а блок питания подключите к сети.
2. При низком уровне заряда во время уборки пылесос автоматически переходит в режим поиска базы для подзарядки.
3. Нажмите на кнопку «База» на панели управления или пульте ДУ, и пылесос перейдет в режим поиска базы для подзарядки.
4. Самостоятельно установите пылесос на базу, соединив контакты на базе и на пылесосе. Как только это произойдет, индикатор в кнопке «База» на корпусе пылесоса начнет мигать зеленым, сигнализируя о зарядке.

Как только пылесос полностью зарядится, индикатор будет гореть постоянно.

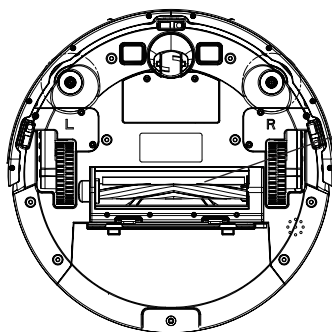
В режиме уборки пылесос автоматически вернется на базу, когда в батарее останется мало заряда. Вы можете подать принудительную команду поиска базы, нажав кнопку «🏠» на пульте дистанционного управления.

Перед первым использованием полностью зарядите пылесос.

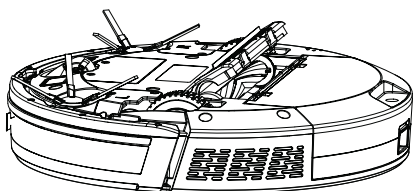
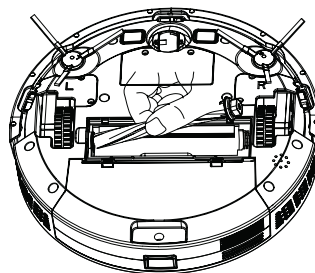
Заряжайте пылесос полностью после каждого использования.



Установка турбощетki



Крышка турбощетki



Установите турбощетку: сначала установите на шпindelь левый конец щетки, затем опустите правый конец, следя за тем, чтобы подшипник попал в соответствующий паз «квадратом». Установите крышку и зафиксируйте ее.

Использование пылесоса

Прежде чем приступить к использованию пылесоса, подготовьте рабочую зону к уборке. Уберите все посторонние предметы, которые могут помешать нормальной работе пылесоса: детские игрушки, одежду, крупный мусор, провода от бытовой техники и т.д. Произведите зарядку пылесоса.

Пылесос достаточно компактен и имеет высоту корпуса 80 мм. Эта высота достаточна для того, чтобы робот заехал под большую часть мебели, под шкафы, под тумбы. Под низкий диван пылесос заехать не сможет.

Внимание! Не используйте пылесос при повышенной влажности, например, в ванной. Роботом-пылесосом нельзя собирать с пола разлитую жидкость. В случае попадания влаги в пылесборник пылесос может выйти из строя.

Режим ожидания

Для начала уборки поставьте пылесос на пол.

Переведите пылесос в режим ожидания, нажмите кнопку «Старт/Стоп» на 1 секунду, чтобы запустить пылесос, прозвучит короткая мелодия, а индикатор в кнопке «Старт/Стоп» загорится зеленым светом.

Перевести пылесос в режим ожидания из режима уборки можно, нажав «Старт/Стоп» на панели управления или кнопкой на пульте.

Пылесос всегда находится в режиме ожидания, даже если он не установлен на базу или база отключена от сети. Это значит, что в этом режиме устройство постепенно разряжается. Если пылесосом пользуются ежедневно, рекомендуется хранить его установленным на базе.

Спящий режим

Можно вручную перевести пылесос в спящий режим, для этого нажмите кнопку «Старт/Стоп» и удерживайте ее более 5 секунд. Это необходимо, если вы не планируете пользоваться устройством длительное время.

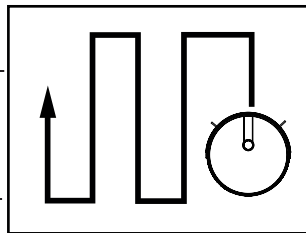
Чтобы перевести пылесос из спящего режима в режим ожидания, нажмите на кнопку «Старт/Стоп» на панели управления. На нажатие кнопки «База» пылесос в спящем режиме не реагирует.

Запуск автоматической уборки

Для начала уборки поставьте пылесос на пол и включите его удержанием клавиши «Старт/Стоп», расположенной на панели управления.

Нажмите в режиме ожидания кнопку «Старт/Стоп», на панели управления или на пульте, чтобы начать уборку в автоматическом режиме.

Пылесос начнет автоматическую уборку. Другие режимы уборки можно включать кнопкой «Выбор режима уборки» на пульте (см. главу «Управление пылесо-








сом с пульта ДУ»). Завершив уборку, робот возвращается на базу для зарядки аккумулятора.


Остановить уборку можно, нажав «Старт/Стоп» на панели управления или на пульте дистанционного управления.

Управление пылесосом с пульта ДУ

При работе с пультом направляйте пульт в сторону пылесоса.

1. В режиме ожидания пылесосом можно управлять с пульта кнопками навигации: «вперед», «назад», «налево» и «направо». Это удобно, если вам нужно переместить его в другую комнату. Кнопки навигации можно использовать и во время уборки, чтобы направить пылесос к загрязненному месту.
2. Кнопка «» включает режим автоматической уборки. Подробнее см. главу «Автоматическая уборка».
3. Кнопка «» включает режим установки уборки по расписанию. Подробнее см. главу «Уборка по расписанию».
4. Кнопка «» возвращает пылесос на базу.
5. Кнопка «» на пульте дистанционного управления позволяет задать режим уборки. Информация о режиме будет высвечиваться на дисплее пульта. Подробнее см. главу «Выбор режима уборки».
6. Кнопка «» включает режим установки времени. Подробнее см. главу «Установка часов».

Автоматическая уборка

Уборку в автоматическом режиме можно запустить нажатием на кнопку «» из режима ожидания. Робот будет убирать поверхность пола, определяя свое поведение на основе информации от датчиков.

Выбор режима уборки

Кнопка «» на пульте дистанционного управления позволяет задать режим уборки.

- Влажная уборка

Примечание. Функция влажной уборки в данной комплектации отсутствует.


- Уборка в комнате

Время работы в этом режиме уменьшается, но качество уборки за счет увеличенной мощности повышается. Данный режим идеально подходит для средних комнат 30 м².



Примечание. Алгоритм уборки не отличается от алгоритма уборки в автоматическом режиме. Это значит, что пылесос не определяет границы комнаты, вам нужно закрыть дверь в комнату, чтобы пылесос убирался только в одной комнате, а не ездил по всей квартире.

- Уборка вдоль стен

Уборку вдоль препятствий и по периметру помещения можно включить, когда

пылесос находится в режиме уборки, нажмите на кнопку смены режима «», чтобы установить режим уборки вдоль стен.



Установка часов

1. Нажмите кнопку «» для перехода в режим установки времени. Две левые цифры часов начнут мигать.
2. Кнопками «вверх» и «вниз» установите часы.
3. Нажмите «вправо» для перехода к минутам, две цифры минут начнут мигать.
4. Кнопками «вверх» и «вниз» установите минуты.
5. Нажмите «» для подтверждения установок.

Примечание. Во время установки часов и расписания уборки направляйте пульт на пылесос, пылесос при этом должен быть в спящем или ждущем режиме.

Установка уборки по расписанию

Перед установкой уборки по расписанию установите часы пылесоса.

1. Нажмите кнопку «» для перехода в режим установки расписания уборки. Две левые цифры часов начнут мигать.
2. Кнопками «вверх» и «вниз» установите часы.
3. Нажмите «вправо» для перехода к минутам, две цифры минут начнут мигать.
4. Кнопками «вверх» и «вниз» установите минуты.
5. Нажмите «» для подтверждения установок.

Пылесос будет начинать уборку в установленное время каждый день.

Примечание. Для отмены выньте из пульта батарейки на 10–20 секунд, установите их обратно. Затем подайте любую команду пылесосу с пульта.

Чистка и обслуживание пылесоса

Корпус

Периодически протирайте корпус пылесоса сухой мягкой тканью.

Внимание! Не используйте влажную ткань и не лейте воду на пылесос, т.к. вода может попасть внутрь, и прибор выйдет из строя. Результатом попадания воды может быть любое неправильное поведение пылесоса. Например, пылесос не изменяет режимы, не ищет базу и т.д. Если пылесос сообщает об ошибках датчиков, и протирка не помогает, это тоже означает, что на плату попала вода. Попадание воды в пылесос не является гарантийным случаем.

Боковые щетки

Периодичность очистки боковых щеток зависит от количества волос и шерсти, попадающих на щетки. Боковые щетки требуется очищать регулярно вместе с очисткой пылесборника. Максимальная эффективность уборки достигается при

свободно вращающихся боковых щетках. Если щетка сильно загрязнена, то может сломаться редуктор или сгореть мотор щетки.

Для очистки боковых щеток снимите их с пылесоса, вычистите мусор из ворса и протрите ворс влажной, а затем сухой тканью. Удалите загрязнения с осей щеток на корпусе пылесоса и на самих щетках.

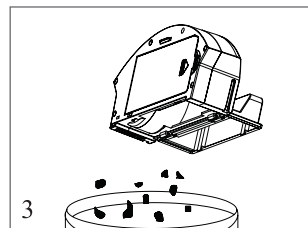
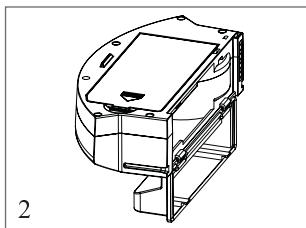
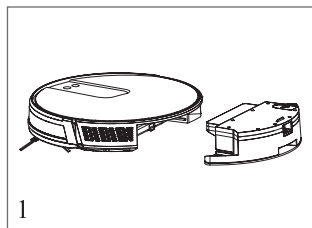
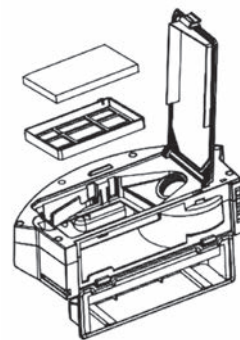
Заменяйте боковые щетки по мере износа. Помните, что правая и левая боковые щетки различаются, при установке щеток не перепутайте их местами!

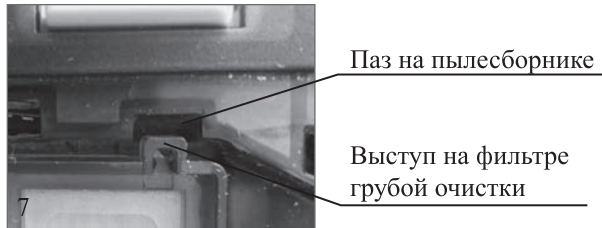
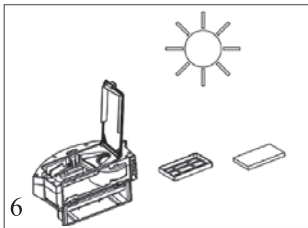
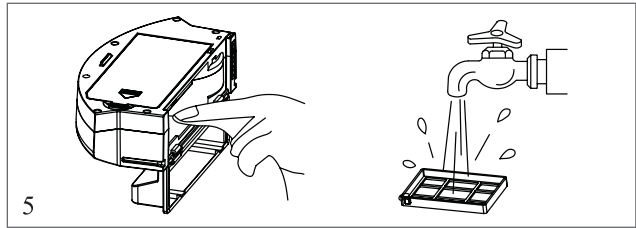
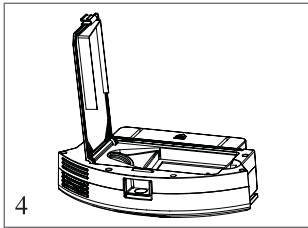
Пылесборник

Очистку пылесборника и фильтров следует производить по мере заполнения пылесборника или при падении эффективности уборки. Рекомендуется производить очистку пылесборника при заполнении на 50%, так как при большем заполнении эффективность уборки может снизиться.

Для очистки пылесборника выполните следующие действия:

1. Нажмите на кнопку извлечения пылесборника и извлеките пылесборник из корпуса.
 2. Откройте боковую крышку пылесборника.
 3. Вытряхните мусор и закройте боковую крышку пылесборника.
 4. Откройте крышку фильтра и выньте фильтры грубой и тонкой очистки, потянув за язычок на фильтре.
 5. Пылесборник и фильтр грубой очистки можно очистить щеткой и протереть влажной тканью. Не забудьте просушить их перед установкой в пылесос.
- Внимание!** Не мойте пылесборник под струей воды. Моторный блок, установленный в пылесборнике, выйдет из строя. Это не попадает под условия гарантии.
6. Установка фильтров и пылесборника производится в обратном порядке:
 - вложите фильтр тонкой очистки в фильтр грубой очистки;
 - установите фильтры обратно, так чтобы выступ на фильтре грубой очистки совпадал с пазом в пылесборнике;
 - закройте крышку фильтра.

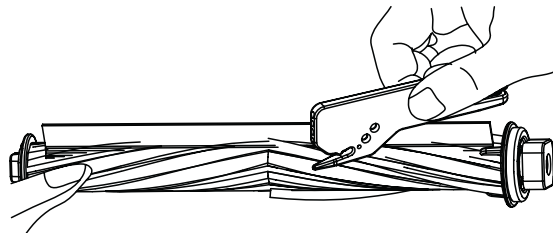




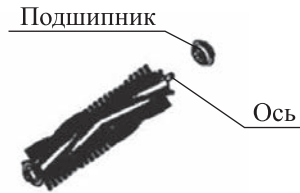
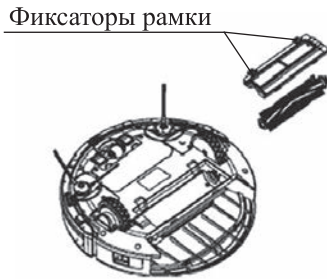
Очистка турбощетки

Турбощетку рекомендуется очищать регулярно вместе с очисткой пылесборника. При очистке турбощетке убедитесь, что подшипник вращается свободно и на оси нет намотанных ниток или волос. Намотанные на ворс турбощетке волосы и нитки можно срезать с помощью ножниц или лезвия, расположенного в щетке. От качества очистки турбощетке зависит эффективность уборки.

Для очистки турбощетке:



- снимите рамку турбощетке, нажав на фиксаторы;
- извлеките турбощетке и очистите ее от загрязнений, волос и ниток;
- очистите подшипник и ось турбощетке;
- соберите турбощетке в обратном порядке и установите ее в пылесос, как это описано в главе «Установка турбощетке».



Датчики поверхности и препятствий

Периодически протирайте мягкой сухой тканью датчики поверхности.

Очищайте мягкой сухой тканью заряжающие контакты на базе и контакты для подключения к базе на пылесосе.

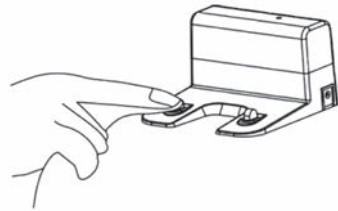
Также протирайте переднюю поверхность бампера, за которой находятся датчики препятствий.

Электрические контакты

Очистку контактов на моющем модуле, пылесборнике, корпусе пылесоса требуется производить регулярно, при каждой очистке пылесборника.

Также очистку электрических контактов следует производить при проблемах с зарядкой пылесоса.

Рекомендуется протирать электрические контакты спиртовыми салфетками.



Переднее и боковые колеса

Переднее колесо следует очищать по мере загрязнения, а также при появлении скрипа.

Ролик переднего колеса можно снять при помощи плоской отвертки. Подцепите ролик отверткой и методом рычага попытайтесь вытолкнуть ролик из корпуса пылесоса. После этого вытащите из ролика ось и удалите грязь и намотавшиеся волосы. Ось после чистки рекомендуется смазать машинным маслом, чтобы колесо не скрипело.

Боковые колеса протирайте сухой тканью, затем нажмите на колесо и вычистите грязь, забившуюся между колесом и дном пылесоса.

Уход и хранение

Перед уборкой на хранение очистите пылесборник и фильтры. Храните пылесос в сухом и прохладном месте, недоступном для детей.

Перед длительным хранением зарядите батарею пылесоса и выключите его. Вытащите батарейки из пульта управления.

Уход за аккумуляторной батареей см. в главе «Зарядка пылесоса».

Замена аккумуляторной батареи

1. Открутите винты, удерживающие крышку батарейного отсека, и снимите ее.
2. Потяните вверх батарею, чтобы вытащить ее из отсека.
3. Отсоедините коннектор, при помощи которого провода от батареи присоединяются к пылесосу.
4. Подсоедините коннектор новой батареи к разъему и установите ее в батарейный отсек.
5. Установите на место крышку батарейного отсека и зафиксируйте ее винтами.

Устранение неполадок

Пылесос не включается

Возможная причина	Решение
Пылесос разрядился	Зарядите пылесос, отправив его на базу

Пылесос не реагирует на команды пульта дистанционного управления

Возможная причина	Решение
Вы направляете пульт не на пылесос	Направьте пульт на пылесос
Есть какое-то препятствие или перегородка между пылесосом и пультом. Пульт находится слишком далеко от пылесоса	Пульт работает на ИК-связи. Уберите препятствие между пылесосом и пультом. Поднесите пульт поближе к устройству
Сели батарейки в пульте	Замените батарейки в пульте на новые

Пылесос не заряжается

Возможная причина	Решение
Пылесос неправильно встал на базу	Установите пылесос на базу, соединив контакты на базе и на пылесосе
Загрязнились электрические контакты	Почистите электрические контакты в соответствии с главой «Электрические контакты»
База не подключена к сети	Подключите базу в сеть. Проверьте, горит ли индикатор на базе

Пылесос останавливается при работе

Возможная причина	Решение
Засорилось центральное колесо или боковые щетки	Произведите очистку колеса или боковых щеток
Всасывающий раструб забился, пылесборник полон или фильтры грязные	Откройте всасывающий раструб, очистите пылесборник и фильтры

Пылесос вращается по кругу

Возможная причина	Решение
Проверьте колеса на наличие дефектов или загрязнений	Произведите очистку колес, освободите колеса от мусора

Пылесос не может найти базу

Возможная причина	Решение
Пылесос не может добраться до базы из-за каких-либо предметов, мебели	База должна быть подключена в сеть
	Если помещение слишком большое, то пылесосу сложно будет найти базу. Отнесите его на базу

Пылесос заезжает на базу и тут же с нее съезжает, и так повторяется много раз

Возможная причина	Решение
Загрязнились электрические контакты и датчики	Почистите электрические контакты и датчики
Отсутствует питание на контактах базы	Проверьте, есть ли питание на контактах базы

Малое время работы

Возможная причина	Решение
Загрязнены боковые щетки или колеса	Очистите боковые щетки и колеса
Емкость аккумулятора снизилась	Замените аккумулятор

Деформировался ворс боковых щеток

Возможная причина	Решение
Щетка долго находилась в деформированном состоянии	Опустите ворс щеток в кипяток или поставьте под поток горячей воды из-под крана. Под воздействием температуры ворс выпрямится

Пылесос издает звуковые сигналы

Возможная причина	Решение
Вы перевернули пылесос	В перевернутом состоянии пылесос издает звуки. Переверните пылесос, пусть он займет привычное положение

Если ваша ситуация не отображена выше, пишите нам на адрес info@kitfort.ru, приложив фотографии или видеофайлы, фиксирующие вашу проблему. Пришлите также фотографию наклейки с серийным номером, расположенную на дне или на задней части корпуса устройства.

По вопросам приобретения расходных материалов или аксессуаров пишите нам на info@kitfort.ru.

Технические характеристики

- Блок питания:
 - вход: \sim 100–240 В, 50/60 Гц 0,4 А
 - выход: \equiv 19 В, 600 мА
- Аккумулятор: Li-Ion 14,4 В, 2500 мА*ч (36 Вт*ч)
- Мощность: 28 Вт
- Класс защиты от поражения электрическим током:
 - блок питания: класс II
 - пылесос: класс III
- Время зарядки: 4–5 часов
- Время работы: 90–120 мин

7. Уровень шума: ≤65 дБ
8. Емкость пылесборника: 600 мл
9. Размер устройства: 340 × 340 × 80 мм
10. Размер упаковки: 465 × 380 × 125 мм
11. Вес нетто: 2,7 кг
12. Вес брутто: 4,3 кг

Срок службы: 2 года

Срок гарантии: 1 год

Товар сертифицирован:



Производитель: Шэньчжэнь Фри Дайнэмик Дивелэпмэнт Ко., Лтд. 402, Кингсон Билдинг, №1 Чуаншэн Роуд, Сили Стрит, Наньшань Дистрикт, Шэньчжэнь, Китай
Импортер: ООО «Аэро-Трейд». 197022, г. Санкт-Петербург, Инструментальная ул., д. 3, лит. X, офис 1.

Страна происхождения: Китай.

Уполномоченная организация для принятия претензий на территории РФ:
ООО «Аэро-Трейд». 197022, г. Санкт-Петербург, Инструментальная ул., д. 3, лит. X, офис 1.

Горячая линия производителя: 8-800-775-56-87 (пн-пт с 9:30 до 17:30 по московскому времени), info@kitfort.ru

Адреса сервисных центров вы можете узнать у оператора горячей линии или на сайте kitfort.ru

Требуется особая утилизация. Во избежание нанесения вреда окружающей среде необходимо отделить данный объект от обычных отходов и утилизировать его наиболее безопасным способом, например, сдать в специальные места по утилизации.

Месяц и год изготовления указаны на нижней стороне упаковочной коробки.

Производитель имеет право на внесение изменений в дизайн, комплектацию, а также в технические характеристики изделия в ходе совершенствования своей продукции без дополнительного уведомления об этих изменениях.

Условия гарантии

Падение силы всасывания из-за засорения пылесборника или фильтров пылесоса не является гарантийным случаем. Очистка пылесборника и фильтров — это необходимая операция, которую следует проводить регулярно и самостоятельно, как это указано в главе «Чистка и обслуживание пылесоса».

Механические повреждения корпуса, аксессуаров или составных частей устройства не являются гарантийным случаем.

Меры предосторожности

Пожалуйста, внимательно прочтите инструкцию по эксплуатации. Обратите особое внимание на меры предосторожности. Всегда держите инструкцию под рукой.

1. Устройство предназначено для использования в бытовых условиях и может применяться в квартирах, загородных домах, гостиничных номерах, офисах и других подобных местах для непромышленной и некоммерческой эксплуатации.
2. Используйте робот-пылесос только по назначению и в соответствии с указаниями, изложенными в данном руководстве. Нецелевое использование устройства будет считаться нарушением условий надлежащей эксплуатации.
3. Перед подключением зарядного устройства к электрической розетке убедитесь, что параметры электропитания, указанные на нем, совпадают с параметрами используемого источника питания.
4. Для предотвращения поражения электрическим током не погружайте устройство в воду и другие жидкости.
5. Не проливайте воду или другие жидкости на пылесос и не допускайте засасывания им жидкостей.
6. Не переносите зарядное устройство, взявшись за шнур питания. Не тяните за шнур питания при отключении вилки от розетки.
7. Не используйте устройство, если шнур питания, вилка или другие части прибора повреждены. Во избежание поражения электрическим током не разбирайте устройство самостоятельно — для его ремонта обратитесь к квалифицированному специалисту. Помните, неправильная сборка устройства повышает опасность поражения электрическим током при эксплуатации.
8. Детям, людям с ограниченными физическими, сенсорными или умственными способностями, а также лицам, не обладающим достаточными знаниями и опытом, разрешается пользоваться пылесосом только под контролем лиц, ответственных за их безопасность, или после инструктажа по эксплуатации устройства. Не позволяйте детям играть с пылесосом.
9. Контролируйте работу пылесоса, когда рядом находятся дети или домашние животные.
10. Перед запуском уборки предупредите об этом всех людей в помещении, чтобы они не споткнулись о работающий робот-пылесос.
11. Выключите прибор и отключите от сети, если не используете прибор длительное время или перед проведением обслуживания.
12. Не подносите пальцы рук, одежду, волосы и различные части тела близко к движущимся частям пылесоса.
13. Не используйте пылесос для поглощения твердых или острых предметов, таких как стекло, гвозди, шурупы, монеты и т.д., в противном случае пылесос или фильтр будут повреждены.

14. Не засасывайте горячую золу.
15. Не используйте пылесос для поглощения горючих или легковоспламеняющихся жидкостей (чистящих жидкостей, бензина, духов и подобных), а также в местах, где они, возможно, присутствуют.
16. Не используйте пылесос для поглощения токсичных веществ (хлорной извести, аммиака и других).
17. Не допускайте падения пылесоса и не подвергайте его ударам.
18. Запрещается заряжать робот-пылесос при отрицательных температурах. В противном случае батарея может быть повреждена.
19. Храните устройство в недоступных детям местах.
20. Используйте только предлагаемые производителем аксессуары или комплектующие. Использование иных дополнительных принадлежностей может привести к поломке устройства или получению травм.

IM-3

Другие товары «Китфорт»



Планетарный миксер КТ-1343

- планетарная система вращения
- мощность: 1000 Вт
- емкость чаши: 5 л
- 2 крюка для более эффективного замеса теста

Ручной автомобильный пылесос КТ-537

- виды уборки: сухая и сбор жидкости
- мощность: 75 Вт
- пылесборник: 0,4 л
- работает от прикуривателя
- 3 дополнительные насадки



Кофеварка Kitfort КТ-714

- мощность: 950–1150 Вт
- капельное приготовление кофе
- электронное управление
- LED дисплей
- два режима подогрева
- автоотключение

Мясорубка КТ-2101

- дизайн от Студии Артемия Лебедева
- насадки для колбас и кеббе
- мощность: 1500 Вт
- производительность: 1,2 кг/мин





Всегда что-то новенькое!

Kitfort — современный и креативный бренд, который предлагает покупателям не только качественные товары по выгодной цене, но и радуется подарками, конкурсами и живым интерактивом! Тысячи пользователей следят за нашими обновлениями и розыгрышами в социальных сетях. Присоединяйтесь к нам и вы!

Приветствуем вас в нашей группе «ВКонтакте»! Каждую неделю мы разыгрываем там десятки призов бытовой техники Kitfort. Участвуйте в морских боях, лотереях, творческих конкурсах и делайте репосты. Адрес группы: vk.com/kitfort

Если вы любите смотреть видео, введите в поиске YouTube: «Kitfort Show» и наслаждайтесь веселыми скетчами на нашем канале. В каждом новом выпуске мы разыгрываем самые популярные товары и новинки компании за комментарии от подписчиков. А содержание видеороликов заставит вас от души посмеяться и стать нашим другом и ценителем того, что мы делаем.

Подписывайтесь и будьте в деле вместе с Kitfort!

info@kitfort.ru

8-800-775-56-87