



# Hammer

## FLEX



### ЭЛЕКТРИЧЕСКАЯ ДРЕЛЬ-ШУРУПОВЕРТ DRL420A

### ИНСТРУКЦИЯ ПО ЭКСПЛУАТАЦИИ



**Уважаемый покупатель!**

Благодарим Вас за приобретение инструмента торговой марки Hammer. Вся продукция Hammer спроектирована и изготовлена с учетом самых высоких требований к качеству изделий.

Для эффективной и безопасной работы внимательно прочтите данную инструкцию и сохраните ее для дальнейших справок.

### **ОБЛАСТЬ ПРИМЕНЕНИЯ**

Настоящий электроинструмент предназначен для сверления без удара древесины, металлов, керамики и синтетических материалов.

Электроинструменты с электронным регулированием скорости вращения, ограничением крутящего момента и правым и левым направлениями вращения пригодны также для завинчивания шурупов, винтов и нарезания резьбы.

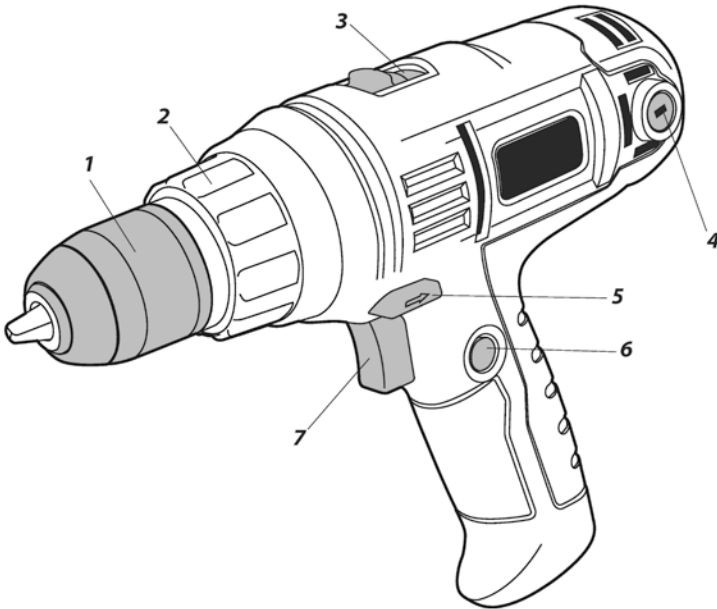
**ВНИМАНИЕ!** Данный инструмент предназначен для использования только в бытовых целях. На инструмент, используемый для предпринимательской деятельности или в профессиональных целях, гарантия не распространяется.

### **ТЕХНИЧЕСКИЕ ХРАКТЕРИСТИКИ**

<b>МОДЕЛЬ:</b>	<b>DRL420A</b>
Напряжение сети, В	220-240 В, 50 Гц
Потребляемая мощность, Вт	300
Частота вращения вала, об/мин	0-400/0-1450
Патрон, мм	10
Крутящий момент (макс.), Нм	29
Диаметр сверления в металле (макс.), мм	10
Диаметр сверления в древесине (макс.), мм	30
Масса, кг	1,3
IP20	

**ВНИМАНИЕ!** Комплектация инструмента может изменяться без предварительного уведомления.

## ОПИСАНИЕ ИНСТРУМЕНТА



**Рис. 1**

1. Быстрозажимной патрон
2. Муфта регулировки крутящего момента
3. Переключатель скоростей
4. Крышка щеткодержателя
5. Реверс
6. Фиксатор курка выключателя
7. Курок выключателя

## **ОБЩИЕ МЕРЫ БЕЗОПАСНОСТИ**

**ВНИМАНИЕ!** С целью предотвращения пожаров, поражений электрическим током и травм при работе с электроинструментами соблюдайте перечисленные ниже рекомендации по технике безопасности!

### **1. Безопасность на рабочем месте:**

- Содержите рабочее место в чистоте. Беспорядок или неосвещенные участки рабочего места могут привести к несчастным случаям.
- Не работайте с этим электроинструментом во взрывоопасном помещении, в котором находятся горючие жидкости, воспламеняющиеся газы или пыль. Во время эксплуатации, а также при включении и выключении инструмент вырабатывает искры, что может привести к воспламенению пыли или паров.
- Во время работы с электроинструментом не допускайте близко к Вашему рабочему месту детей и посторонних лиц. Отвлечшись, Вы можете потерять контроль над электроинструментом.

### **2. Электробезопасность:**

- Штепсельная вилка электроинструмента должна соответствовать штепсельной розетке. никоим образом не изменяйте штепсельную вилку. Не применяйте переходных штекеров для электроинструментов с защитным заземлением. Неизмененные штепсельные вилки и подходящие штепсельные розетки снижают риск поражения электротоком.
- Предпринимайте необходимые меры предосторожности от удара электрическим током. Избегайте контакта корпуса инструмента с заземленными поверхностями, такими как трубы, отопление, холодильники.
- Защищайте электроинструмент от дождя и сырости. Проникновение воды в электроинструмент повышает риск поражения электротоком.
- Не допускается использовать шнур не по назначению, например, для транспортировки или подвески электроинструмента, или для вытягивания вилки из штепсельной розетки. Защищайте шнур от воздействия высоких температур, масла, острых кромок или подвижных частей электроинструмента. Поврежденный или спутанный шнур повышает риск поражения электротоком.
- При работе на свежем воздухе используйте соответствующий удлинитель. Используйте только такой удлинитель, который подходит для работы на улице.
- Если невозможно избежать применения электроинструмента в сыром помещении, то устанавливайте дифференциальный выключатель защиты от токов утечки. Применение дифференциального выключателя защиты от токов утечки снижает риск поражения электрическим током.

### **3. Личная безопасность:**

- Будьте внимательными, следите за тем, что Вы делаете, и продуманно начинайте работу с электроинструментом. Не пользуйтесь электроинструментом в усталом состоянии или, если Вы находитесь под влиянием наркотиков, спиртных напитков или лекарств. Один момент невнимательности при работе с электроинструментом может привести к серьезным травмам.
- Применяйте средства индивидуальной защиты и всегда надевайте защитные

очки. Использование средств индивидуальной защиты: защитной маски, обуви на нескользящей подошве, защитного шлема или средств защиты органов слуха в зависимости от вида работы электроинструмента снижает риск получения травм.

- Предотвращайте непреднамеренное включение электроинструмента. Перед подключением электроинструмента к электропитанию и/или к аккумулятору убедитесь в выключенном состоянии электроинструмента. Не держите подсоединенный инструмент за переключатель.
- Убирайте установочный инструмент или гаечные ключи до включения электроинструмента. Инструмент или ключ, находящийся во вращающейся части электроинструмента, может привести к травмам.
- Не принимайте неестественное положение корпуса тела. Всегда занимайте устойчивое положение и держите всегда равновесие. Благодаря этому Вы можете лучше контролировать электроинструмент в неожиданных ситуациях.
- Носите подходящую рабочую одежду. Не носите широкую одежду и украшения. Держите волосы, одежду и рукавицы вдали от движущихся частей.
- Широкая одежда, украшения или длинные волосы могут быть затянuty вращающимися частями.
- При наличии возможности установки пылеотсасывающих и пылесборных устройств проверяйте их присоединение и правильное использование. Применение пылесоса может снизить опасности, создаваемые пылью.
- При потере электропитания или другом самопроизвольном выключении электроинструмента немедленно переведите клавишу выключателя в положение «ОТКЛЮЧЕНО» и отсоедините вилку от розетки. Если при потере напряжения машина осталась включенной, то при возобновлении питания она самопроизвольно заработает, что может привести к телесному повреждению и(или) материальному ущербу.

#### **4. Бережное и правильное обращение и использование электроинструментов:**

- Не перегружайте электроинструмент. Используйте для Вашей работы предназначенный для этого электроинструмент. С подходящим по характеристикам электроинструментом Вы работаете лучше и надежнее в указанном диапазоне мощности.
- Не работайте с электроинструментом с неисправным выключателем. Электроинструмент, который не поддается включению или выключению, опасен и должен быть отремонтирован.
- До начала наладки электроинструмента, перед заменой принадлежностей и прекращением работы отключайте штепсельную вилку от розетки сети и/или выньте аккумулятор. Эта мера предосторожности предотвращает непреднамеренное включение электроинструмента.
- Храните неиспользуемые электроинструменты недоступно для детей. Не разрешайте пользоваться электроинструментом лицам, которые незнакомы с ним или не читали настоящих инструкций. Электроинструменты опасны в руках неопытных лиц.
- Тщательно ухаживайте за электроинструментом. Проверяйте работоспособность и ход движущихся частей электроинструмента, отсутствие поломок или повреждений, отрицательно влияющих на функционирование

электроинструмента. Поврежденные части должны быть отремонтированы до использования электроинструмента. Плохое обслуживание электроинструментов является причиной большого числа несчастных случаев.

- Держите режущий инструмент в заточенном и чистом состоянии. Заботливо ухоженные режущие инструменты с острыми режущими кромками режут заклиниваются и их легче вести.
- Применяйте электроинструмент, принадлежности, рабочие инструменты и т.п. в соответствии с настоящими инструкциями. Учитывайте при этом рабочие условия и выполняемую работу. Использование электроинструментов для непредусмотренных работ может привести к опасным ситуациям.
- Неиспользуемый инструмент должен храниться в сухом, закрытом месте, не доступном для детей! Не позволяйте использовать инструмент лицам, которые не ознакомились с настоящей инструкцией.

### **5. Сервис:**

- Ремонт прибора осуществляйте только в сервисных центрах! Ремонт Вашего электроинструмента поручайте только квалифицированному персоналу и только с применением оригинальных запасных частей. Этим обеспечивается надежность и безопасность электроинструмента.

**ВНИМАНИЕ!** Применение любых принадлежностей и приспособлений, а также выполнение любых операций помимо тех, что рекомендованы данным руководством, может привести к травме или поломке инструмента.

### **6. Двойная изоляция:**

Ваш инструмент имеет двойную изоляцию. Это означает, что все внешние металлические части электрически изолированы от токоведущих частей. Это выполнено за счет размещения дополнительных изоляционных барьеров между электрическими и механическими частями, делая необязательным заземление инструмента.

**ВНИМАНИЕ!** Двойная изоляция не заменяет обычных мер предосторожности, необходимых при работе с этим инструментом. Эта изоляционная система служит дополнительной защитой от травм, возникающих в результате возможного повреждения электрической изоляции внутри инструмента.

## СПЕЦИАЛЬНЫЕ МЕРЫ БЕЗОПАСНОСТИ ПРИ РАБОТЕ С ДРЕЛЬЮ-ШУРУПОВЕРТОМ

- Если сверлильные работы проводятся в полах, стенах и потолках, то перед их началом убедитесь в том, что в данном месте отсутствует скрытая электропроводка! Во время проведения таких сверлильных работ не касайтесь металлических частей инструмента.
- Электроинструмент имеет защитную изоляцию. Это означает, что двукратная, независимая друг от друга изоляция, предотвращает контакт с токоведущими металлическими частями. Эта мера существенно снижает опасность получения удара электрическим током.
- При блокировании рабочего инструмента немедленно выключать электроинструмент. Будьте готовы к высоким реакционным моментам, которые ведут к обратному удару. Рабочий инструмент заедает:
  - при перегрузке электроинструмента,
  - при перекосе обрабатываемой детали.
- Держите электроинструмент только за изолированные поверхности рукояток, если Вы выполняете работы, при которых рабочий инструмент может попасть на скрытую электропроводку или на собственный шнур подключения питания. Контакт с токоведущим проводом ставит под напряжение также металлические части электроинструмента и ведет к поражению электрическим током.
- При работе электроинструмент всегда надежно держат обеими руками, заняв предварительно устойчивое положение.
- Двумя руками Вы работаете с электроинструментом более надежно.
- Крепление заготовки. Заготовка, установленная в зажимное приспособление или в тиски, удерживается более надежно, чем в Вашей руке.
- Не обрабатывайте материалы с содержанием асбеста. Асбест считается канцерогеном.
- Примите меры защиты, если во время работы возможно возникновение вредной для здоровья, горючей или взрывоопасной пыли. Например: Некоторые виды пыли считаются канцерогенными. Пользуйтесь противопылевым респиратором и применяйте отсос пыли/опилок при наличии возможности присоединения.
- Держите Ваше рабочее место в чистоте.
- Смеси материалов особенно опасны. Пыль легкого металла может воспламениться или взорваться.
- Выждать полную остановку электроинструмента и только после этого выпустить его из рук. Рабочий инструмент может заесть и это может привести к потере контроля над электроинструментом.
- Не работайте с электроинструментом с поврежденным шнуром питания. Не касайтесь поврежденного шнура, отсоедините вилку от штепсельной розетки, если шнур был поврежден во время работы. Поврежденный кабель повышает риск поражения электротоком.
- Не допускайте попадания пыли в вентиляционные прорези дрели, что приводит к ее перегреву. Следите за температурой корпуса в районе редуктора и

двигателя, которая не должна превышать 50°C. При перегреве дайте поработать дрели на холостых оборотах 30 - 60 секунд и выключите ее для остывания и удаления пыли.

- При сверлении отверстий большого диаметра предварительно сделайте направляющие отверстия малого диаметра.
- При сверлении глубоких отверстий регулярно вынимайте инструмент, очищайте его и отверстие от пыли или стружки.
- При сверлении металла используйте только хорошо заточенные сверла класса HSS из высокопроизводительной быстрорежущей стали.
- Для сверления стали, в качестве смазки, используйте машинное масло; для алюминия - скипидар или парафин; для бронзы, меди, чугуна смазка не нужна, но необходимо чаще вынимать сверло для его охлаждения.
- Закручивание шурупов производите на минимальной скорости с учетом всего изложенного в данном и предыдущем разделах. При выкручивании сильно затянутых шурупов рекомендуется 1-2 оборота сделать обычной мощной отверткой.

### **Должен соблюдаться следующий алгоритм работы:**

1. 2-3 минуты сверления.
2. 30 секунд прогон на холостом ходу.
3. Выключение на 3-5 минут для охлаждения и удаления пыли из вентиляционных прорезей.

### **ПРЕДВАРИТЕЛЬНЫЕ УСТАНОВКИ**

Перед включением убедитесь, что характеристики тока соответствуют указанным в данной инструкции.

### **Установка и снятие отверточной биты или сверла.**

**ВНИМАНИЕ!** Перед тем, как проводить какие-либо работы по замене оснастки или приспособлений, убедитесь в том, что дрель отключена от сети.

- 1) Держа инструмент одной рукой, вращайте муфту быстрозажимного патрона (2, Рис.1) против часовой стрелки для освобождения кулачков патрона. Вставьте рабочий инструмент в патрон (1, Рис.1) как можно глубже.
- 2) Крепко удерживая муфту регулировки крутящего момента (2, Рис.1), другой рукой поверните по часовой стрелке муфту патрона 1, Рис.1) для его затяжки. Если в процессе работы муфта ослабится, затяните ее сильнее. Не прикладывайте излишнее усилие для затяжки, чтобы не повредить патрон.
- 3) Для снятия рабочего инструмента повторите пункт (1).

**ВНИМАНИЕ!** Запрещается закреплять биту/сверло, зажав патрон в руке и включив инструмент! Всегда блокируйте случайный пуск инструмента в момент замены биты/сверла!



### **Выбор направления вращения.**

При помощи переключателя реверса (3, Рис.1) можно установить направление вращения патрона по часовой или против часовой стрелки.

**ВНИМАНИЕ!** Перед установкой необходимого направления вращения патрона выключите двигатель инструмента и дождитесь полной остановки сверлильного патрона. Запрещается изменять направление вращения патрона при включенном двигателе. Перед началом сверления всегда проверьте правильность направления вращения.

### **Включение и выключение дрели-шуруповерта.**

**ВНИМАНИЕ!** Перед включением инструмента убедитесь, что с него сняты все регулировочные ключи и приспособления, оснастка надежно закреплена в патроне. Всегда проверяйте правильность работы переключателя: после отпущения он должен легко возвращаться в положение «Выключено».

Вставьте вилку кабеля питания в розетку сети переменного тока.

- Для включения дрели нажмите и удерживайте курок выключателя (7, Рис.1). Двигатель инструмента остановится, как только Вы отпустите курок выключателя.
- Ваша дрель оснащена устройством электронной регулировки оборотов: чем сильнее Вы надавливаете на курок выключателя, тем выше скорость вращения патрона.
- Для продолжительной работы дрели нажмите кнопку фиксации выключателя (6, Рис.1). Дрель будет работать, даже если не удерживать курок выключателя.
- Для того чтобы выключить дрель, снова нажмите курок выключателя (7, Рис.1).

**ПРИМЕЧАНИЕ!** Не давите слишком сильно на сверло во время сверления. Чрезмерное давление уменьшает скорость вращения мотора, потребляемая мощность от сети возрастает. Это может привести к перегрузке, что выведет двигатель дрели из строя.

### **Установка крутящего момента затяжки.**

Для установки крутящего момента, поверните и установите муфту регулировки крутящего момента (2, Рис.1) в нужное положение. Установки крутящего момента обозначены цифрами на поворотном переключателе муфты. Совместите одну из цифр на поворотном переключателе со значком на внешнем корпусе инструмента. Для использования инструмента в качестве дрели, совместите значок «сверление» на переключателе со значком на внешнем корпусе. Поворотный переключатель не блокируется, если указатель расположен между делениями.

Для легкой работы с использованием маленьких винтов, шурупов и т.п., установите переключатель на наименьшее значение. Каждый щелчок переключателя по часовой стрелке (если смотреть со стороны патрона) увеличивает крутящий момент. Максимальное значение предназначено для сверления и обозначено специальным знаком. Оно предназначено для тяжелой,

интенсивной работы. Муфта выполнена таким образом, что она проскальзывает при различных уровнях крутящего момента, кроме режима сверления. Крутящий момент должен быть оптимально подобран, во избежание либо неполного завинчивания крепежа, либо его поломки.

### **Выбор максимальной скорости.**

С помощью переключателя скоростей (3, Рис.1) можно предварительно выбирать один из двух диапазонов скорости вращения:

скорость I - низкая скорость вращения – сверление большими диаметрами, закручивание шурупов;

скорость II - высокая скорость вращения – сверления малыми диаметрами.

**ВНИМАНИЕ! Используйте переключатель скоростей только после полной остановки инструмента. Переключение скорости до остановки дрели может повредить инструмент.**

Следите за правильностью положения кнопки регулирования скорости. Не допускайте, чтобы переключатель (3, Рис.1) на корпусе дрели находилась между позициями “I” и “II”.

## **ЭКСПЛУАТАЦИЯ**

### **Сверление.**

- Установите муфту регулировки крутящего момента (2, Рис.1) в положение «сверление».
- Установите необходимое сверло.
- Выберите скорость вращения при помощи переключателя (3, Рис.1) в соответствии с требуемыми условиями работы.
- Выберите нужное направление вращения с помощью клавиши реверса (5, Рис.1).

**ВНИМАНИЕ!** При работе с инструментом всегда следуйте инструкциям по технике безопасности.

### **Завинчивание и вывинчивание шурупов.**

- Установите нужную биты в патрон.
- Установите требуемое направление вращения.
- При помощи муфты выберите нужный крутящий момент: поверните муфту так, чтобы цифра на муфте совпала со стрелкой на корпусе инструмента. Попробуйте работать на высокой скорости. Если патрон останавливается слишком быстро, вращайте муфту, пока не подберете оптимальный крутящий момент.
- Прежде чем приступить к работе, потренируйтесь несколько раз на черновых заготовках, для того, чтобы подобрать оптимальные настройки инструмента.

## **РЕКОМЕНДАЦИИ ПО РАБОТЕ ДРЕЛЬЮ-ШУРУПОВЕРТОМ**

- Запрещается работать истершимися битами/головками, тупыми сверлами.
- Не прилагайте излишнее усилие к инструменту. Это не ускорит процесс, может только повредить рабочий инструмент и снизить производительность.
- Вытаскивайте сверло из проделанного отверстия при включенном двигателе.
- Начинайте высверливать отверстие, слегка придавив курок выключателя, когда глубина отверстия будет достаточной, для того чтобы сверло не выскочило, увеличьте скорость, выполняйте основную работу на полных оборотах.
- Когда просверливаемое отверстие становится сквозным, на инструмент/сверло воздействует значительная сила. Крепко удерживайте инструмент и будьте осторожны.
- Застрявшее сверло можно вынуть путем простого переключения реверса на обратное вращение задним ходом. Крепко держите инструмент, ибо при этом он может повернуться в обратном направлении слишком быстро.
- Для выполнения сверления установите муфту ограничения крутящего момента в положение «Сверление»
- Для работы по закручиванию / откручиванию винтов и шурупов установите муфту ограничения крутящего момента в положение, соответствующее диаметру крепежа и плотности материала.

### **Сверление в дереве.**

- Используйте спиральные сверла, червячные сверла, перьевые сверла.
- Начинайте работу на низкой скорости, постепенно увеличивая скорость до полных оборотов, прикладывая небольшое усилие к инструменту.
- Отверстия в дереве могут выполняться теми же спиральными сверлами, что и в металле. Эти сверла могут перегреваться, если своевременно не прочищать канавку.
- Для выполнения крупных отверстий используйте специальные сверла для работы по дереву на низкой скорости.
- Если работаете с тонким материалом или с материалом, который легко раскалывается, подкладывайте под него деревянный чурбак.

### **Сверление в металле.**

- Используйте спиральные сверла по металлу.
- Для предотвращения скольжения сверла при начале сверления, сделайте углубление с помощью кернера и молотка в точке сверления.
- Начинайте работу на низкой скорости, постепенно увеличивая скорость до полных оборотов, прикладывая небольшое усилие к инструменту.
- Используйте специальную смазку для сверления в металле. Исключение составляют чугун и латунь, эти металлы нужно сверлить сухими.
- Крупные отверстия в металле (8-13мм) будут выполняться легче, если предварительно просверлить направляющее отверстие (4-6мм).

Работа		Рекомендации
Сверление	Дерево	Простое сверление
	Сталь, алюминий	Предварительная работа керном
Завинчивание	Болты	Используйте биты/головки соответствующего диаметра.
	Шурупы	Завинчивайте после предварительного засверливания.
	Саморезы	Завинчивайте непосредственно в материал

**Использование оригинальной оснастки Hammer Flex продлевает общий ресурс работы инструмента. Рекомендуется использовать следующую оснастку:**

- Набор сверл Hammer Flex 202-904 DR set No4 (5pcs) 4-10mm камень
- Набор сверл Hammer Flex 202-901 DR set No1 (5pcs) 4-10mm металл
- Набор сверл Hammer Flex 202-902 DR set No2 (8pcs) 4-8mm металл/камень
- Набор сверл Hammer Flex 202-903 DR set No3 (13pcs) 1,5-6,5mm металл
- Кордщетка Hammer Flex 207-201 50мм d6 чашеобр. гофрированная мягкая, с хвостовиком
- Патрон Hammer Flex 208-101 CH-1 3,8"-24UNF/1,5-10MM
- Патрон самозаж. Hammer Flex 208-201 CH-2 3,8"-24UNF 0,8-10MM
- Бита Hammer Flex 203-101 PB PH-1 25mm (1pc) TIN, 1шт.
- Бита Hammer Flex 203-102 PB PH-1 25mm (2pcs) TIN, 2шт.
- Бита Hammer Flex 203-108 PB PH-1 50mm (1pc) TIN, 1шт.
- Бита Hammer Flex 203-104 PB PH-2 25mm (2pcs) TIN, 2шт.
- Набор бит Hammer Flex 203-901 PB set No1 (7pcs) Ph/Pz/SI 7шт.
- Набор бит Hammer Flex 203-902 PB set No2 (12pcs) Ph/Pz/SI/Tx 12шт.
- Набор бит Hammer Flex 203-904 PB set No4 (9pcs) Ph/Pz/SI/Hx 9шт.
- Магнитный держатель для бит Hammer Flex 203-201 PB HL CM M6\*60mm
- Магнитный держатель для бит Hammer Flex 203-202 PB HL QC M6\*60mm, быстросъемный

## **ТЕХНИЧЕСКОЕ ОБСЛУЖИВАНИЕ**

- Дрель не нуждается в специальном обслуживании, однако корпус инструмента и рабочее место необходимо содержать в чистоте.
- Протирайте дрель слегка влажной, но не мокрой тряпкой.
- Запрещается использование чистящих средств.
- Избегайте попадания жидкости внутрь инструмента.
- После чистки протрите инструмент сухой тряпкой.
- Периодически прочищайте воздухозаборные отверстия на корпусе инструмента, следите за тем, чтобы эти отверстия не забивались.
- Храните инструмент в сухом, защищенном от пыли месте, вне досягаемости детей.

**ВНИМАНИЕ!** Все работы по ремонту инструмента и замене неисправных частей должны выполняться в авторизованном сервисном центре с использованием оригинальных запчастей.

## **ХРАНЕНИЕ, ТРАНСПОРТИРОВКА и УТИЛИЗАЦИЯ**

Инструмент следует хранить при комнатной температуре, в сухом месте, вне досягаемости детей и домашних животных.

Транспортировку рекомендуется производить в упаковке производителя.

По истечению срока службы, инструмент должен быть утилизирован в соответствии с нормами, правилами и способами, действующими в месте утилизации бытовых приборов.

Данный инструмент и комплектующие узлы изготовлены из безопасных для окружающей среды и здоровья человека материалов и веществ. Тем не менее, для предотвращения негативного воздействия на окружающую среду, по окончании использования инструмента (истечению срока службы) или его непригодности к дальнейшей эксплуатации, инструмент подлежит сдаче в приемные пункты по переработке металлолома и пластмасс.

Утилизация инструмента и комплектующих узлов заключается в его полной разборке и последующей сортировке по видам материалов и веществ, для последующей переплавки или использования при вторичной переработке.

Утилизация инструмента должна быть произведена без нанесения экологического ущерба окружающей среде, в соответствии с нормами и правилами, действующими на территории Российской Федерации.

## **ИНФОРМАЦИЯ**

В связи с постоянным совершенствованием электроинструмента производитель оставляет за собой право вносить в конструкцию изменения, не описанные в данном руководстве, которые не снижают потребительских качеств изделия.

### **Изделие соответствует требованиям ТР ТС.**

Информацию о сертификатах см. на сайте <http://www.hammer-pt.com>

### **Декларация о соответствии единым нормам ЕС.**

Настоящим мы заверяем, что электрическая дрель- шуруповерт марки **Hammer Flex**, модель **DRL420A** соответствуют директивам: 2006/42/EC, 2014/30/EU, 2014/35/EU.

Этот прибор соответствует директивам CE по искрозащите и технике безопасности для низковольтных приборов; он сконструирован в соответствии с новейшими предписаниями по технике безопасности.

#### Изготовитель:

Фирма " Hammer Werkzeug s.r.o.", "Хаммер Веркцойг с.р.о."

#### Адрес:

Rohacova 188/37, Zizkov, 130 00 Praha 3, Prague, Czech Republic

Рохачова 188/37, Жижков, 130 00 Прага 3, Прага, Чешская Республика

Произведено в КНР.

#### Импортер:

Наименование: ООО "ТДСЗ"

Адрес местонахождения: 188661, Ленинградская область, Всеволожский район, поселок Мурино, улица Центральная, дом 46, помещение 21.

Информация для связи: почтовый адрес 190000, г. Санкт-Петербург, BOX 1284, ООО "ТДСЗ"

Дата изготовления указана на этикетке инструмента.

Срок службы изделия составляет 5 (пять) лет при соблюдении условий хранения и правил эксплуатации, а также правильности сбора и монтажа инструмента, указанных в данном руководстве по эксплуатации.

В случае если, несмотря на тщательный контроль процесса производства, инструмент все-таки вышел из строя, ремонт инструмента и замена любых его частей должна производиться только в специализированной сервисной мастерской.

Дополнительную информацию по инструменту и обслуживанию можно узнать на сайте: <http://www.hammer-pt.com>