

SKILLER SGS4 GAMING SEAT



**Manual • Anleitung • Manuel • Manuale dell'utente • Handleiding
Instrukcja • Руководство пользователя • 使用説明 • マニュアル**

1 Dimensions

EN Dimensions

IT Dimensioni

NL Afmetingen

CN 尺寸

DE Abmessungen

ES Dimensiones

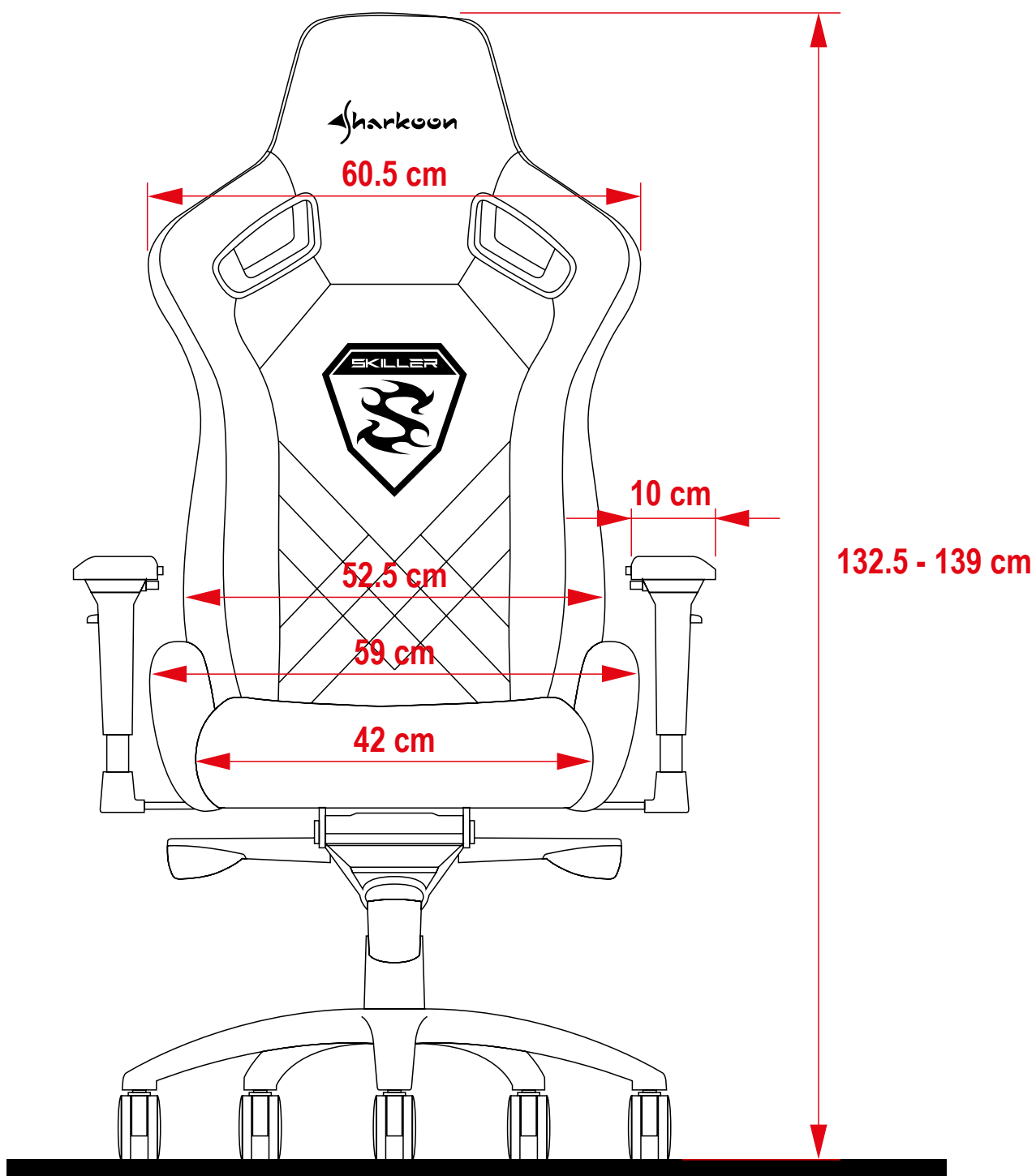
PL Wymiary

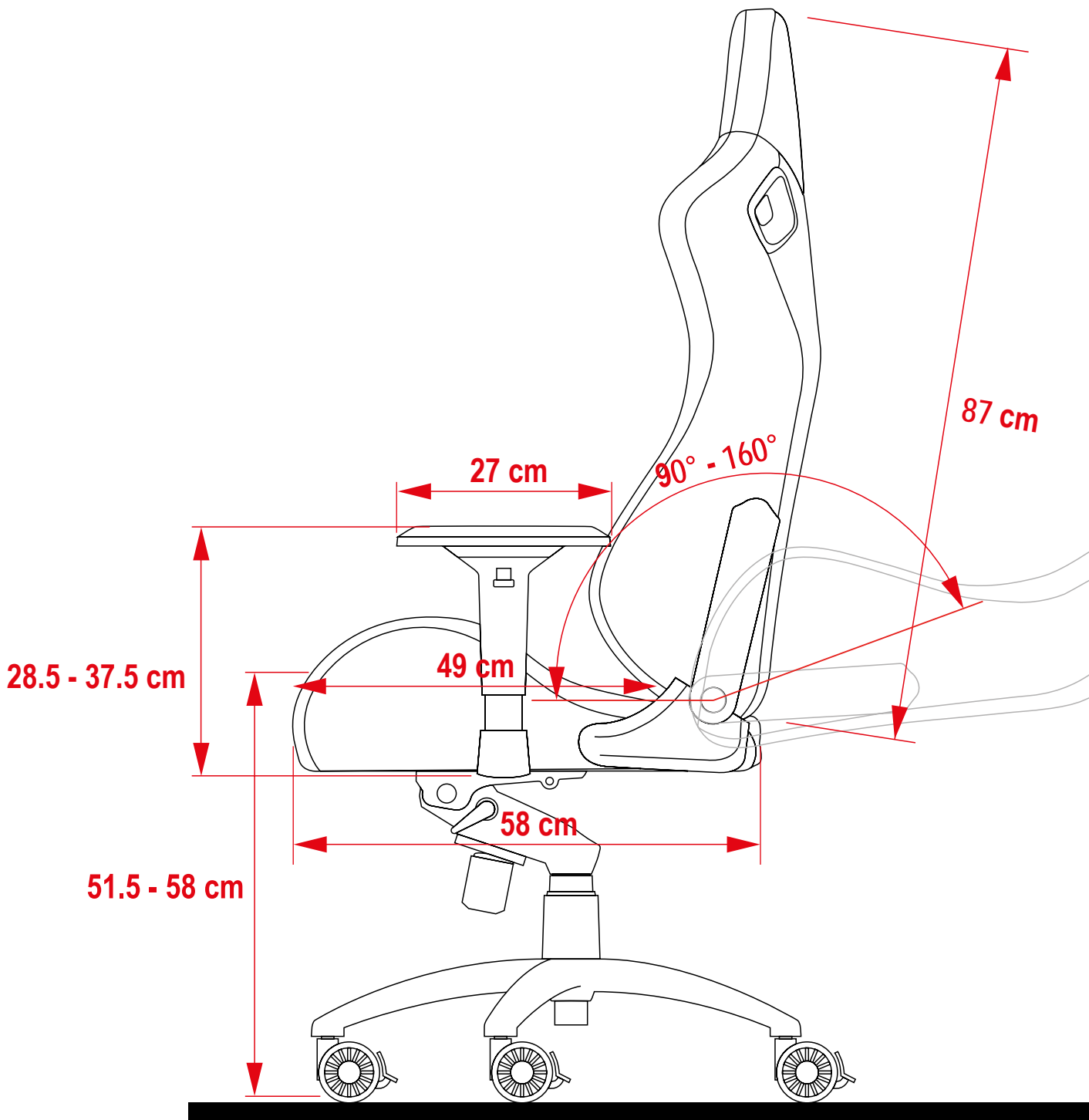
JP 寸法

FR Dimensions

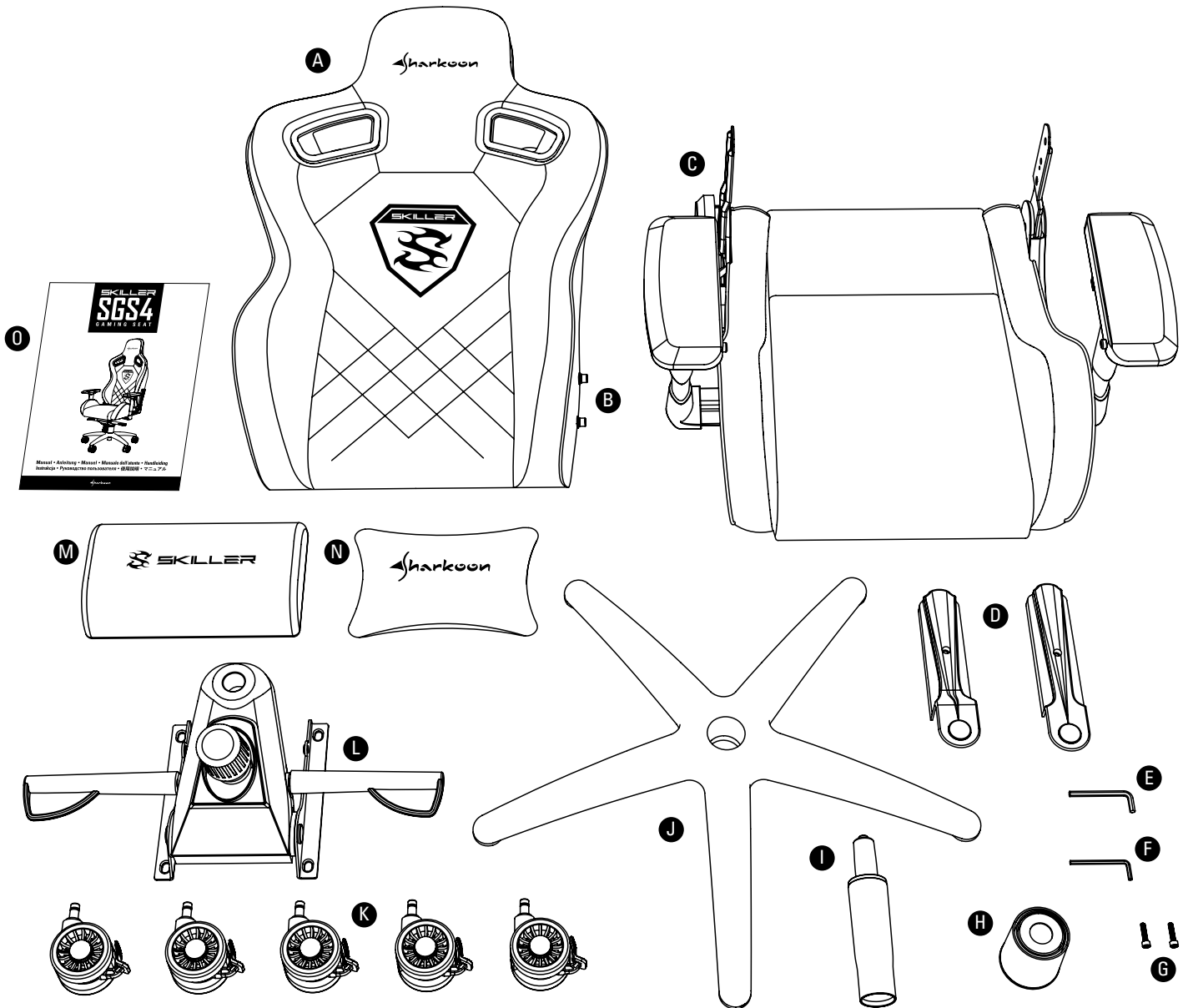
PT Dimensões

RU Размеры





2 Package Contents



EN Package Contents

- | | |
|---------------------------------|-------------------------------------|
| A) 1x Backrest | I) 1x Gas lift piston |
| B) 8x M8 screws (pre-installed) | J) 1x Five-star base |
| C) 1x Seatbase with armrests | K) 5x Wheels with breaking function |
| D) 2x Side covers | L) 1x Chair mechanism |
| E) 1x Allen wrench (M8) | M) 1x Lumbar cushion |
| F) 1x Allen wrench (M6) | N) 1x Headrest cushion |
| G) 2x M6 screws | O) 1x Manual |
| H) 1x Piston cover | |

DE Verpackungsinhalt

- | | |
|------------------------------------|-------------------------------|
| A) 1x Rückenlehne | I) 1x Gasdruckfeder |
| B) 8x M8 Schraube (vorinstalliert) | J) 1x Fußkreuz |
| C) 1x Sitzfläche mit Armlehnen | K) 5x Rolle mit Bremsfunktion |
| D) 2x Seitenabdeckung | L) 1x Stuhlmechanik |
| E) 1x Innensechskantschlüssel (M8) | M) 1x Lendenkissen |
| F) 1x Innensechskantschlüssel (M6) | N) 1x Kopfkissen |
| G) 2x M6 Schraube | O) 1x Anleitung |
| H) 1x Teleskopabdeckung | |

FR Contenu de l'emballage

- A) 1x Coussin de dossier
- B) 8x Vis M8 (pré-installées)
- C) 1x Base de l'assise avec accouvoirs
- D) 2x Revêtement latéral
- E) 1x Clé Allen (M8)
- F) 1x Clé Allen (M6)
- G) 2x Vis M6
- H) 1x Revêtement du vérin
- I) 1x Mécanisme de levage par vérin à gaz
- J) 1x Base à cinq branches
- K) 5x Roues avec fonction de freinage
- L) 1x Mécanisme
- M) 1x Coussin lombaire
- N) 1x Coussin repose-tête
- O) 1x Manuel

IT Contenuto della confezione

- A) 1x Schienale
- B) 8x Viti M8 (preinstallate)
- C) 1x Sedile con braccioli
- D) 2x Scocche laterali
- E) 1x Chiave a brugola (M8)
- F) 1x Chiave a brugola (M6)
- G) 2x Viti M6
- H) 1x Protezione del pistone
- I) 1x Pistone a gas
- J) 1x Base a stella
- K) 5x Rotelle con funzione blocco
- L) 1x Meccanismo della sedia
- M) 1x Cuscino lombare
- N) 1x Cuscino poggiatesta
- O) 1x Manuale dell'utente

ES Contenidos del paquete

- A) 1x Respaldo
- B) 8x Tornillos M8 (preinstalados)
- C) 1x Base del asiento con reposabrazos
- D) 2x Cubiertas laterales
- E) 1x Llave Allen hexagonal (M8)
- F) 1x Llave Allen hexagonal (M6)
- G) 2x Tornillos M6
- H) 1x Cubierta de pistón
- I) 1x Pistón de gas
- J) 1x Base de cinco radios
- K) 5x Ruedas con función de bloqueo
- L) 1x Mecanismo de silla
- M) 1x Cojín lumbar
- N) 1x Cojín reposacabezas
- O) 1x Manual

PT Conteúdo da embalagem

- A) 1x Encosto para as costas
- B) 8x Parafusos M8 (pré-instalados)
- C) 1x Base do assento com repouso para os braços
- D) 2x Tampas laterais
- E) 1x Chave allen (M8)
- F) 1x Chave allen (M6)
- G) 2x Parafusos M6
- H) 1x Tampa do pistão
- I) 1x Pistão de elevação de gás
- J) 1x Base de cinco estrelas
- K) 5x Rodas com a função de trava
- L) 1x Mecanismo da cadeira
- M) 1x Almofada para a lombar
- N) 1x Almofada para a cabeça
- O) 1x Manual

NL Verpakkingeninhoud

- A) 1x rugleuning
- B) 8x M8 schroeven (voorgeïnstalleerd)
- C) 1 x zitvlak met armleuningen
- D) 2x zijdeksels
- E) 1x Allen Wrench (M8)
- F) 1x Allen Wrench (M6)
- G) 2x M6 schroeven
- H) 1x zuigerafdekking
- I) 1x gasveer
- J) 1x vijfsterren basis
- K) 5x wielen met remfunctie
- L) 1x stoel mechanisme
- M) 1x onderrug kussen
- N) 1x hoofdsteun kussen
- O) 1x Handleiding

PL Zawartość opakowania

- A) 1x Oparcie
- B) 8x Śrubki M8 (w zestawie)
- C) 1x Siedzisko z podłokietnikami
- D) 2x Osłony boczne
- E) 1x Klucz imbusowy (M8)
- F) 1x Klucz imbusowy (M6)
- G) 2x Śrubki M6
- H) 1x Pokrywa od tłoka
- I) 1x Tłok gazowy
- J) 1x Pięcioramienna podstawa
- K) 5x Kółka z funkcją hamowania
- L) 1x Mechanizm fotela
- M) 1x Poduszka lędźwiowa
- N) 1x Poduszka na głowę
- O) 1x Instrukcja

RU Содержимое упаковки

- A) 1x Мягкая спинка
- B) 8x Винты M8 (предустановлены)
- C) 1x Сиденье с подлокотниками
- D) 2x Боковые кожухи
- E) 1x Гаечный ключ (M8)
- F) 1x Гаечный ключ (M6)
- G) 2x Винты M6
- H) 1x Кожух на газлифт
- I) 1x Газлифт
- J) 1x Пятилучевая опора
- K) 5x Колесико с блокировкой
- L) 1x Механизм качания
- M) 1x Подушечка под поясницу
- N) 1x Подушечка под шею
- O) 1x Руководство пользователя

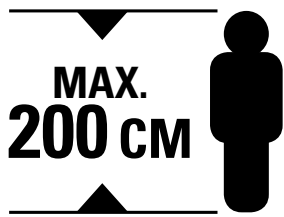
CN 包装内含物件

- A) 1x 椅背
- B) 8x M8 螺絲 (預裝)
- C) 1x 坐墊與扶手
- D) 2x 側蓋
- E) 1x 內六角扳手 (M8)
- F) 1x 內六角扳手 (M6)
- G) 2x M6 螺絲
- H) 1x 三節防塵罩
- I) 1x 氣桿
- J) 1x 鋁合金五星椅腳
- K) 5x 煞車輪
- L) 1x 座椅調節機構
- M) 1x 腰枕
- N) 1x 頭枕
- O) 1x 使用說明

JP パッケージの内容

- A) 1x 背もたれ部
- B) 8x M8 ネジ (仮止めされている)
- C) 1x アームレスト付き座部
- D) 2x サイドカバー
- E) 1x アレンレンチ (M8)
- F) 1x アレンレンチ (M6)
- G) 2x M6 ネジ
- H) 1x ガスシリンダーカバー
- I) 1x ガスシリンダー
- J) 1x 五本足ベース
- K) 5x ブレーキ付きキャスター
- L) 1x 調整機構
- M) 1x ランバーサポートクッション
- N) 1x ヘッドクッション
- O) 1x マニュアル

3 Safety Instructions



EN Safety Instructions

- A) We recommend that the chair be assembled with the help of a second person.
- B) To avoid dropping the chair, ensure the weight is evenly distributed.
- C) Ensure you keep your feet on the ground at all times and do not press your head against the backrest while fully reclining in the chair. Do not sit on the armrests.
- D) Do not place heavy objects on the chair and do not use it as a ladder.
- E) When adjusting the backrest, ensure your fingers are out of the way.
- F) To avoid damage, never pull hard and fast on the handles.
- G) Avoid direct sunlight to ensure plastic components do not become brittle.
- H) Do not use aggressive cleaning agents to clean the chair.
- I) The seat can be used for both work and rest. The higher backrest fully supports the spinal column, while the chair mechanism and gas lift piston allows users to vary chair height to their office and/or computer desk.

- J) The Seat is classified as a type C office work chair.
- K) Attention! Only instructed personnel should exchange or work on the seat adjustment elements.
- L) We recommend the chair be used on a standard indoor floor surface.
- M) Ensure that all parts are intact and properly installed. Incorrect installation may result in injury. Damaged parts can affect safety and function.
- N) The item should not be used if parts are damaged or missing.
- O) Never stand on the chair, use as a ladder, climbing aid or the like.
- P) Keep small parts and packaging away from children, there is a risk of suffocation!
- Q) The chair is not a children's toy. Keep babies and toddlers away from the swivel chair.
- R) With sensitive hard floors (e.g. laminate, cork, parquet) use a commercially available floor protection mat.
- S) The manufacturer assumes no liability for direct damage or consequential damage resulting from improper use or non-observance of safety instructions.
- T) The chair is durable up to 150 kg.

DE Sicherheitshinweise

- A) Am besten lässt sich der Stuhl mithilfe einer zweiten Person aufbauen.
- B) Um ein Umfallen des Stuhls zu vermeiden, stellen Sie sicher, dass das Gewicht gleichmäßig verteilt ist.
- C) Halten Sie die Füße jederzeit auf dem Boden und drücken Sie nicht im Liegen mit dem Kopf gegen die Lehne. Setzen Sie sich nicht auf die Armlehnen.
- D) Stellen Sie keine schweren Objekte auf dem Stuhl ab und benutzen Sie ihn nicht zu zweit oder als Leiter.
- E) Geben Sie beim Justieren der Rückenlehne stets auf Ihre Finger acht.
- F) Um eine Beschädigung zu vermeiden, betätigen Sie die Justierhebel niemals ruckartig.
- G) Vermeiden Sie direkte Sonneneinstrahlung, da die verbauten Plastikteile spröde werden können.
- H) Verwenden Sie keine aggressiven Reinigungsmittel zum Reinigen des Stuhls.
- I) Der Stuhl kann sowohl zum Arbeiten als auch zum Ruhen verwendet werden. Die erhöhte Rückenlehne stützt das Rückgrat, während Stuhlmechanik und Gasdruckfeder Nutzern ermöglicht, die Stuhlhöhe optimal an ihren Schreibtisch anzupassen.
- J) Der Stuhl ist als Typ C Arbeitsstuhl klassifiziert.

- K) Achtung! Austausch und Arbeiten im Bereich des Sitzhöhenverstellelementes nur durch eingewiesenes Personal.
- L) Wir empfehlen, den Stuhl nur auf ebenen Standarduntergründen und nur im Haus zu verwenden.
- M) Stellen Sie sicher, dass alle Teile unbeschädigt und sachgerecht montiert werden. Bei unsachgemäßer Montage besteht Verletzungsgefahr. Beschädigte Teile können die Sicherheit und die Funktion beeinflussen.
- N) Der Artikel darf nicht verwendet werden, wenn Teile beschädigt sind oder fehlen.
- O) Niemals auf den Stuhl stellen, nicht als Leiter, Steighilfe oder zu Ähnlichem verwenden.
- P) Halten Sie Kleinteile und Verpackungsfolie von Kindern fern, es besteht Erstickungsgefahr!
- Q) Der Stuhl ist nicht als Kinderspielzeug zu gebrauchen. Halten Sie Babys und Kleinkinder unbedingt vom Drehstuhl fern.
- R) Bei empfindlichen Hartböden (z.B. Laminat, Kork, Parkett) muss zusätzlich eine handelsübliche Bodenschutzmatte verwendet werden.
- S) Der Hersteller übernimmt keine Haftung für unmittelbare Schäden oder Folgeschäden, die durch unsachgemäßen Gebrauch oder Nichtbeachtung der Sicherheitshinweise entstanden sind.
- T) Der Stuhl ist maximal mit 150 kg belastbar.

FR Consignes de sécurité

- A) Nous vous recommandons de monter le siège à l'aide d'une seconde personne.
- B) Afin d'éviter de laisser tomber le siège, assurez-vous que son poids est bien réparti.
- C) Assurez-vous à tout moment de garder vos pieds au sol et de ne pas appuyer votre tête contre le dossier lors de l'inclinaison du siège. Ne vous asseyez pas sur les accoudoirs.
- D) Ne pas placer d'objets lourds sur le siège et ne pas l'utiliser comme une échelle.
- E) Lors de l'ajustement du dossier, évitez de vous pincer les doigts.
- F) Afin d'éviter tout dommage, ne jamais tirer trop fort et trop rapidement sur les poignées.
- G) Évitez tout contact avec la lumière du soleil afin de garantir la non-friabilité des composants plastiques.
- H) N'utilisez aucun produit ménager agressif pour nettoyer le siège.
- I) L'assise peut être utilisée pour le travail ou le repos. Le dossier surélevé soutient entièrement la colonne vertébrale, tandis que le mécanisme de levage par vérin à gaz permet aux utilisateurs de varier la hauteur du siège en fonction de leur bureau et/ou bureau d'ordinateur.
- J) Le siège est classé en tant que chaise de travail de bureau type C.

- K) Attention ! Seules les personnes informées sont habilitées à échanger ou travailler sur les éléments d'ajustement du siège.
- L) Nous vous recommandons d'utiliser le siège sur une surface standard située dans un espace intérieur.
- M) Assurez-vous que tous les composants soient intacts et correctement installés. Un mauvais montage peut entraîner des blessures. Des composants endommagés peuvent affecter la sécurité et les fonctionnalités du siège.
- N) N'utilisez pas l'élément en cas d'endommagement ou de perte de composants.
- O) Ne vous tenez jamais debout sur le siège ou l'utiliser comme une échelle ou support pour grimper ou autres éléments semblables.
- P) Tenez éloigner les enfants des petits composants ou de l'emballage à cause d'un risque de suffocation !
- Q) Ce siège n'est pas un jouet pour enfant. Tenez éloigner bébés et nouveaux-nés de la chaise pivotante.
- R) Utilisez un tapis de protection disponible sur le marché pour les surfaces sensibles en dur (ex: planchers laminés, en liège ou parquets).
- S) Le fabricant décline toute responsabilité pour tout dommage direct ou consécutif résultant d'une utilisation inappropriée ou du non-respect des consignes de sécurité.
- T) Le siège résiste à une charge maximale de 150 kg.

IT Istruzioni per la sicurezza

- A) Si consiglia di montare la sedia con l'aiuto di una seconda persona.
- B) Per evitare di cadere dalla sedia, assicurarsi che il peso sia distribuito uniformemente.
- C) Quando si reclinata la sedia non fare nessuna pressione con il capo sullo schienale e tenere i piedi a terra. Non sedersi sui braccioli.
- D) Non collocare oggetti pesanti sulla sedia e non utilizzarla come scala.
- E) Quando si regola lo schienale, assicurarsi di tenere lontane le dita.
- F) Per evitare danni, non sollevare mai in modo eccessivo e rapido le leve.
- G) Evitare l'esposizione diretta alla luce solare affinché le parti in plastica non si indeboliscano.
- H) Nella pulizia della sedia non utilizzare prodotti aggressivi che possano comprometterne l'integrità.
- I) La sedia può essere utilizzata sia per il lavoro che per il riposo. La progettazione dello schienale supporta perfettamente la colonna vertebrale, mentre il pistone a gas consente di regolare l'altezza della sedia come meglio si crede, indipendentemente che si sia in ufficio o a casa.

- J) La sedia è classificata come una sedia per ufficio di tipo C.
- K) Attenzione! È permesso solo a personale autorizzato di sostituire e modificare il meccanismo della sedia.
- L) Si consiglia di utilizzare la sedia in ambienti interni e su superfici piane.
- M) Assicurarsi che tutte le parti siano integre e installate correttamente. L'installazione non corretta potrebbe causare lesioni. Le parti danneggiate possono influire sulla sicurezza e il funzionamento.
- N) Il prodotto non deve essere assolutamente utilizzato qualora presenti parti danneggiate o mancanti.
- O) Non utilizzare la sedia come supporto scala o simile. Inoltre è severamente vietato salire con i piedi su di essa.
- P) Tenere le piccole parti e gli imballaggi lontani dalla portata dei bambini. Possibile rischio di soffocamento!
- Q) La sedia non è un giocattolo di conseguenza non deve essere utilizzata per giocare. Bambini e neonati devono essere tenuti lontano dalla sedia girevole.
- R) Con pavimenti delicati (ad esempio: laminato, sughero, parquet), utilizzare un tappeto disponibile in commercio per evitare graffi.
- S) Il produttore si esenta da qualsiasi tipo di responsabilità per danni causati in forma diretta o indiretta per uso improprio e senza il rispetto della sicurezza.
- T) La sedia ha una portata massima di 150 kg.

ES Instrucciones de seguridad

- A) Recomendamos el montaje de la silla con la ayuda de una segunda persona.
- B) Para evitar que la silla caiga, asegúrese de que el peso sea uniformemente distribuido.
- C) Mantenga los pies siempre en el suelo y no haga presión con la cabeza sobre el reposacabezas al reclinar la silla. No se sienten en los reposabrazos.
- D) No coloque objetos pesados sobre la silla y tampoco la use como una escalera.
- E) Cuando ajuste el respaldo, asegúrese de que sus dedos están seguros y fuera de peligro.
- F) Para evitar daños, nunca tire rápido y fuerte de las asas.
- G) Evite la luz solar directa sobre la silla para que los componentes de plástico no se vuelvan frágiles.
- H) No use productos de limpieza agresivos sobre la silla.
- I) La silla se puede usar tanto para trabajo como para descanso. El respaldo alto soporta perfectamente la columna vertebral, mientras que el mecanismo de la silla y el pistón de gas permiten al usuario graduar la altura conforme a las exigencias de la oficina y/o el ordenador de escritorio.

- J) La silla está clasificado como una silla de trabajo de oficina de tipo C.
- K) ¡Atención! Sólo personal instruido debería trabajar en los elementos de ajuste de la silla.
- L) Recomendamos el uso de la silla sobre una superficie estándar de interior.
- M) Asegúrese de que todas las partes están intactas e instaladas correctamente. Una instalación incorrecta podría causar heridas. Las partes dañadas pueden afectar a la seguridad y al funcionamiento.
- N) No se debería usar el producto si las partes están dañadas o ausentes.
- O) Nunca se suba a la silla, ni la utilice en último caso como ayuda para escalar.
- P) Guarde las partes pequeñas así como el paquete lejos del alcance de los niños, ¡Existe riesgo de asfixia!
- Q) La silla no es un juguete para niños. Mantenga a los niños y a los bebés lejos de la rueda giratoria.
- R) En suelos sensibles (ej. laminado, de corcho, parquet) utilice algún tipo de alfombrilla comercializada para protección de suelo.
- S) El fabricante no asume ninguna responsabilidad por daño directo o daño consecuente debido a un uso inapropiado o falta de observancia de las instrucciones de seguridad.
- T) La silla aguanta hasta 150 kg.

PT Instruções de segurança

- A) Recomendamos que a cadeira seja montada com a ajuda de uma outra pessoa.
- B) Para evitar queda da cadeira, certifique-se de que o peso esteja uniformemente distribuído.
- C) Certifique-se de sempre manter os pés no chão e não pressione a cabeça contra o encosto enquanto a cadeira estiver reclinável. Não se sente sobre os braços da cadeira.
- D) Não coloque objetos pesados sobre a cadeira e não a utilize a cadeira como escada.
- E) Ao ajustar o encosto, certifique-se de que os dedos estejam seguros e fora de perigo.
- F) Para evitar danos, nunca puxe as alavancas de forma rápida.
- G) Evite espor a cadeira a luz solar para garantir que os componentes plásticos não se tornem frágeis.
- H) Não utilize agentes de limpeza agressivos para limpar a cadeira.
- I) A cadeira gamer SKILLER SGS4 pode ser usada tanto para trabalhar como descansar. O encosto mais alto suporta totalmente a coluna vertebral, enquanto o mecanismo da cadeira e o pistão de elevação de gás

- permite aos usuários variar a altura da cadeira para seu escritório e / ou mesa do computador.
- J) A SKILLER SGS4 é classificada como uma cadeira de trabalho de escritório tipo C.
- K) Atenção! Somente pessoas instruídas devem montar e trocar os ajustes da cadeira.
- L) Recomendamos que a cadeira seja usada em uma superfície plana de piso interior padrão.
- M) Certifique-se de que todas as peças estão intactas e instaladas corretamente. A instalação incorreta pode resultar em ferimentos. As peças danificadas podem afetar a segurança e a função do produto.
- N) O item não deve ser usado se as peças estiverem danificadas ou faltando alguma peça.
- O) Nunca fique de pé na cadeira, use como escada, ou algo parecido.
- P) Mantenha pequenas peças e embalagens longe das crianças, existe o risco de sufocação!
- Q) A cadeira não é um brinquedo infantil. Mantenha os bebês e crianças longe da cadeira giratória.
- R) Com pisos duros sensíveis (por exemplo, laminado, cortiço parquet), use um tapete de proteção.
- S) O fabricante não assume qualquer responsabilidade por danos diretos. Use indevidamente ou não observância das instruções de segurança.
- T) A cadeira é durável até 150 kg.

NL Veiligheidsinstructies

- A) Wij raden aan om de stoel te monteren met behulp van een tweede persoon.
- B) Zorg ervoor dat het gewicht gelijkmatig verdeeld is om te voorkomen dat de stoel omvalt.
- C) Zorg ervoor dat u te allen tijde uw voeten op de grond houdt en uw hoofd niet tegen de rugleuning drukt terwijl u in de stoel zit. Zit niet op de armleningen.
- D) Plaats geen zware voorwerpen op de stoel en gebruik hem niet als een ladder.
- E) Pas op uw vingertjes wanneer u de rugleuning instelt.
- F) Om schade te vermijden, trek u nooit hard aan de handgrepen.
- G) Vermijd direct zonlicht om ervoor te zorgen dat plastic onderdelen niet broos worden.
- H) Gebruik geen agressieve reinigingsmiddelen om de stoel schoon te maken.
- I) De stoel kan zowel voor werk als rust gebruikt worden. De hogere rugleuning ondersteunt de wervelkolom volledig, terwijl het stoelmecanisme en de gasveer gebruikers de mogelijkheid geeft om de stoelhoogte te veranderen naar de ideale zithoogte voor het kantoor en/of bureau.

- J) Deze stoel is geclassificeerd als een type C bureaustoel.
- K) Let op! Het is aan te bevelen om alleen geïnstrueerd personeel wijzigingen aan de instellingen van de stoel te laten uitvoeren.
- L) Wij raden aan om de stoel te gebruiken op een standaard binnenoppervlak.
- M) Zorg ervoor dat alle onderdelen intact en goed geïnstalleerd zijn. Foutieve installatie kan letsel veroorzaken. Beschadigde onderdelen kunnen de veiligheid en de functie beïnvloeden.
- N) Het onderdeel mag niet gebruikt worden als onderdelen beschadigd zijn of ontbreken.
- O) Ga nooit op de stoel staan, gebruik hem niet als ladder, klimtoestel, opstapje of iets dergelijks.
- P) Houd kleine onderdelen en verpakkingen weg van kinderen, er is kans op verstikking!
- Q) De stoel is geen speelgoed voor kinderen. Houd baby's en peuters weg van de zwenkstoel.
- R) Met gevoelige harde vloeren (bijvoorbeeld laminaat, kurk, parket) is het aan te raden om een mat aan te schaffen om de vloer te beschermen.
- S) De fabrikant is niet aansprakelijk voor directe schade of gevolgschade die voortvloeit uit onjuist gebruik of niet-naleving van veiligheidsinstructies.
- T) De stoel is geschikt tot een gewicht van 150 kg.

PL Instrukcje bezpieczeństwa

- A) Zalecamy aby fotel był składany z pomocą drugiej osoby.
- B) Aby uniknąć przewrócenia fotela, upewnij się że ciężar jest równomiernie rozłożony.
- C) Upewnij się, że stopy trzymasz cały czas na ziemi i nie naciskaj głową oparcia podczas pełnego leżenia na fotelu.
- D) Nie wolno siedzieć na podłokietnikach.
- E) Nie wolno umieszczać ciężkich przedmiotów na fotelu i nie wolno go używać jako drabiny.
- F) Podczas regulacji oparcia upewnij się, że nie przyciąsniesz swoich palców.
- G) Aby uniknąć uszkodzenia, nigdy nie ciągnij mocno i szybko uchwyty.
- H) Unikaj bezpośredniego światła słonecznego, aby plastikowe elementy nie stały się kruche.
- I) Nie używaj bardzo drażniących środków czyszczących do czyszczenia fotela.
- J) Fotel może być używany zarówno do pracy i jak i do odpoczynku. Wyższe oparcie w pełni podtrzymuje kręgosłup, a mechanizm podnoszenia umożliwiła użytkownikowi zmianę regulacji wysokości fotela w celu dopasowania do wysokości biurka.

- K) Fotel jest klasyfikowany jako fotel biurowy klasy C.
- L) Uwaga! Tylko odpowiednio przeszkolony personel może wymieniać lub pracować nad elementami regulacji siedzenia.
- M) Zalecamy, aby fotel był używany tylko na standardowej podłodze wewnątrz budynków.
- N) Upewnij się, że wszystkie części są w odpowiednim stanie oraz prawidłowo zamontowane. Niewłaściwa instalacja może spowodować obrażenia. Uszkodzone części mogą wpłynąć na bezpieczeństwo oraz funkcjonowanie.
- O) Fotel nie powinien być używany, jeśli brakuje jakiegokolwiek części lub jest ona uszkodzona.
- P) Nigdy nie wolno stać na fotelu czy używać go jako drabiny lub tym podobnych rzeczy do wspinaczki.
- Q) Trzymaj małe części oraz opakowanie z dala od dzieci, bo istnieje ryzyko uduszenia!
- R) Fotel nie jest zabawką dla dzieci. Trzymaj niemowlęta i małe dzieci z dala od fotela obrotowego.
- S) W przypadku wrażliwych podłóg (np. parkiet, korek, laminat) należy użyć dodatkowej wykładziny ochronnej.
- T) Producent nie ponosi żadnej odpowiedzialności za bezpośrednie i pośrednie szkody wynikające z niewłaściwego użytkowania lub nieprzestrzegania instrukcji bezpieczeństwa.
- T) Krzesło może przyjąć maksymalnie 150 kg.

RU Инструкция по безопасности

- A) Рекомендуем помощь второго человека при сборке кресла.
- B) Во избежание падения кресла убедитесь, что вес равномерно распределен.
- C) Убедитесь, что Вы постоянно держите ноги на земле, а также не опираетесь на спинку кресла при полном откидывании кресла. Не садитесь на подлокотники.
- D) Не кладите тяжелые объекты на кресло и не используйте кресло в качестве лестницы.
- E) При регулировке кресла обязательно убедитесь, что Вы убрали пальцы с пути.
- F) Для предотвращения повреждений не дергайте резко и быстро за рычаги.
- G) Избегайте попадания прямого солнечного света, чтобы не повредить пластиковые компоненты.
- H) Не используйте агрессивные чистящие средства для очистки кресла.
- I) Данное кресло можно использовать как для работы, так и для отдыха. Спинка кресла обеспечивает поддержку позвоночника в то время как, механизмы кресла и газлифт позволяют изменять высоту кресла, чтобы она соответствовала высоте офисного или компьютерного стола.
- J) Данное игровое кресло классифицируется как офисное кресло типа C.

- K) Внимание! Только проработанный персонал может работать над или производить замену элементов регулировки кресла.
- L) Мы рекомендуем использование кресла на стандартной поверхности пола.
- M) Убедитесь, что все детали исправны и установлены правильно. Некорректная установка может привести к травмам. Поврежденные детали могут оказать влияние на работоспособность и безопасность.
- N) Устройство не может быть использовано, если детали повреждены или отсутствуют.
- O) Никогда не становитесь на кресло, не используйте его в качестве лестницы и тому подобное.
- P) Храните мелкие детали и упаковку вдали от детей. Существует риск удушья!
- Q) Кресло не является игрушкой для детей. Держите детей вдали от вращающегося кресла.
- R) Рекомендуем использование коврика для защиты пола, если покрытие чувствительное (например, ламинат, пробка, паркет и т.д.).
- S) Производитель не несет никакой ответственности за прямой или косвенный ущерб, возникший в результате неправильного использования или несоблюдения инструкций по технике безопасности.
- T) Кресло выдерживает вес до 150 кг.

CN 安全守則

- A) 建議您在第二個人的協助下組裝椅子。
- B) 為了避免從椅子跌落，使用時請均衡分配重量。
- C) 請隨時將腳放在地面上，若彎曲於椅子上時請勿將頭部倚椅背傾靠，並且請勿乘坐於扶手上。
- D) 請勿將重物置於椅子上，或將其當作梯子使用。
- E) 在調整椅背時，請小心避免手指夾傷。
- F) 請勿用力拉扯調整桿，以免發生損傷。
- G) 避免陽光直射以免加速塑料老化。
- H) 請勿使用具腐蝕性的清潔劑擦拭椅子。
- I) SKILLER SGS4 電競專用座椅可適用於工作與短暫小憩，較高的椅背可以完全地支撐脊椎，使用者可透過座椅調節機構和氣桿，根據使用的辦公桌或電腦桌來改變椅子的高度。

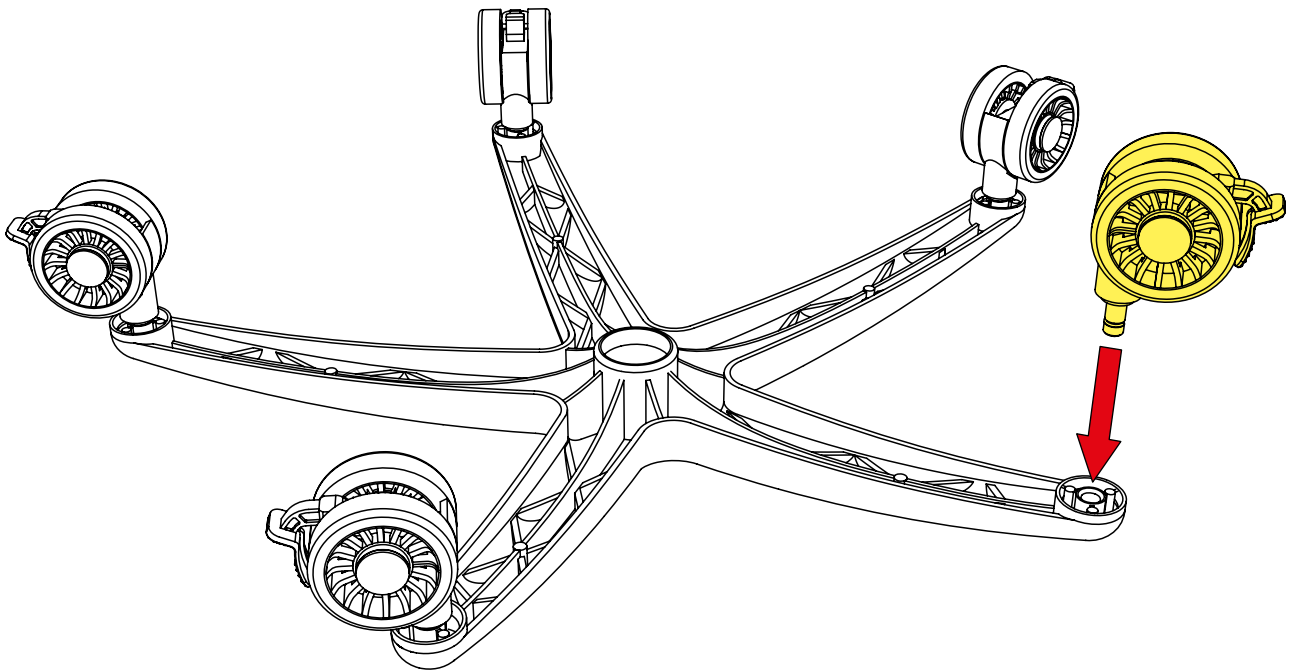
- J) SKILLER SGS4 是一款歸類於 Type C 型的辦公椅。
- K) 注意！座椅調整零件的更換與相關作業應由受培訓人員執行。
- L) 建議於一般室內地板使用座椅。
- M) 請確保所有零件的完整性並正確地安裝。不正確的安裝可能導致人員受傷，有缺損的零件也可能會影響安全性和功能。
- N) 在零件有缺損的情況下，請勿使用它。
- O) 不要站在椅子上，當椅子使用或學附在上面等等。
- P) 讓孩童遠離小零件，以免產生窒息的危險！
- Q) 椅子不是兒童玩具，旋轉時請讓嬰兒及幼兒遠離椅子。
- R) 請在一般材質地面使用(如:磁磚、超耐磨木質地板...等)，如有必要可另添加市售地墊。
- S) 製造商對不當使用或不遵循安全守則所造成的直接及間接損傷，不會承擔任何責任。
- T) 椅子負重可達 150 kg。

JP 安全上の注意事項

- A) 2人で組み立てることを推奨します。
- B) 転落防止に体重を均等に分散してご使用ください。
- C) すわるときにいつも足を床につけておき、完全にリクライニングするとき、頭を背もたれ部に押さないでください。アームレストの上に座ったり、座ったりしないでください。
- D) チェアの上に重いものを置くことはごとして使用することをしないでください。
- E) 背もたれ部を調整するとき、指をはさみ・怪我しないようにご注意ください。
- F) 損傷を避けるため、ハンドルに激しく引きつけないでください。
- G) プラスチック部品がもろくならないように直射日光を避けてください。
- H) 強い洗浄剤でクリーニングしないでください。
- I) SKILLER SGS4 ゲーム専用座席は、仕事と休憩に使えます。高い背もたれは背柱を完全に支え、調整機構とガスシリンダーを採用したため、オフィスのデスクやパソコンデスクの高さに合わせてシート座面の高さをお好みに調整可能です。
- J) SKILLER SGS4 の規格サイズは欧州規格のオフィスチェアタイプCに準拠しています。

- K) 注意！指定された担当者のみが部品交換やシート調整を行います。
- L) 本製品は標準的な屋内の床面でお使いください。
- M) 全ての部品に損傷がなく、本体が正しく組み立てられていることをご確認ください。組み立てが不完全の場合、転倒事故や破損の原因となり危険です。部品の破損につながり、安全性および機能に影響を与えます。
- N) 本体および部品が破損・故障・部品の紛失している状態のまま使用しないでください。
- O) チェアの上に立ったり、踏み台など、チェアとしての用途以外に使わないでください。
- P) 小さな部品や包装資材があり、誤飲・窒息の危険がありますので、子供の手の届かないところに保管してください！
- Q) 本製品は子供のおもちゃではありません。赤ちゃんや幼児の手の届かない場所におき、お使いください。
- R) 傷つきやすいハードフロア(例えば、ラミネート、コルク、書木張りなど)の上に使う場合、床を保護するため、市販の保護マットをお使いください。
- S) 本製品を不正使用したこと及び安全指示を無視して、誤った取扱いをしたことによる直接損傷、間接損傷については、当社が責任を負いかねますのでご了承ください。
- T) 本製品の耐荷重は 150 kg です。

4 Five-Star Base and Gas Lift Piston



EN Five-Star Base and Gas Lift Piston

Insert the wheels into the five-star base until they click into place.

DE Fußkreuz und Gasdruckfeder

Stecken Sie die Rollen in das Fußkreuz bis sie einrasten.

FR Base à cinq branches et vérin à gaz

Insérez les roues dans la base à cinq branches jusqu'à ce que vous sentiez un déclic.

IT Base a stella e pistone a gas

Montare le rotelle nella base a stella facendo pressione per il loro inserimento. Il corretto inserimento avverrà a seguito di un clic.

ES Base de cinco radios y pistón de gas

Inserte las ruedas en la base de cinco radios hasta que hagan clic en su lugar.

PT Base de cinco estrelas e pistão de elevação a gás

Insira as rodas na base de cinco estrelas até se encaixarem no lugar.

NL Vijf-sterren basis en gasveer

Plaats de wielen in de vijfsterren basis totdat ze op zijn plaats klikken.

PL Pięcioramienna podstawa oraz tłok gazowy do podnoszenia

Włóż kółka do pięcioramiennej podstawy, dopóki nie usłyszysz kliknięcia w dane miejsce.

RU Пятилучевая опора и газлифт

Вставьте колесики в пятилучевую опору так, чтобы они встали на место и защелкнулись.

CN 鋁合金五星椅腳及氣桿

將輪子插入五星椅腳至卡榫位置。

JP 五本足ベースとガスシリンダー

キャスターを五本足のそれぞれの穴に押し込んで取り付けます。

EN Five-Star Base and Gas Lift Piston

Insert the gas lift piston into the five-star base and then slide the piston cover over the gas lift.

DE Fußkreuz und Gasdruckfeder

Stecken Sie die Gasdruckfeder in das Fußkreuz und ziehen Sie anschließend die Teleskopabdeckung über die Gasdruckfeder.

FR Base à cinq branches et vérin à gaz

Insérez le piston du mécanisme de levage par vérin à gaz dans la base à cinq branches et enfiler le revêtement du vérin par-dessus le piston.

IT Base a stella e pistone a gas

Inserire il pistone a gas nella base a stella, quindi far scorrere la protezione sul pistone a gas.

ES Base de cinco radios y pistón de gas

Inserte el pistón de gas en la base de cinco radios y luego extienda la cubierta del pistón sobre el propio pistón.

PT Base de cinco estrelas e pistão de elevação a gás

Inserir o pistão de elevação de gás na base de cinco estrelas e, em seguida, deslize a tampa do pistão sobre o próprio pistão.

NL Vijf-sterren basis en gasveer

Steek de gasveer zuiger in de vijfsterrenbasis en schuif dan de zuigerafdekking over de gasveer.

PL Pięcioramienna podstawa oraz tłok gazowy do podnoszenia

Wsuń tłok gazowy od podnoszenia do pięcioramiennej podstawy, a następnie przesunij pokrywę tłoka w podnośniku.

RU Пятилучевая опора и газлифт

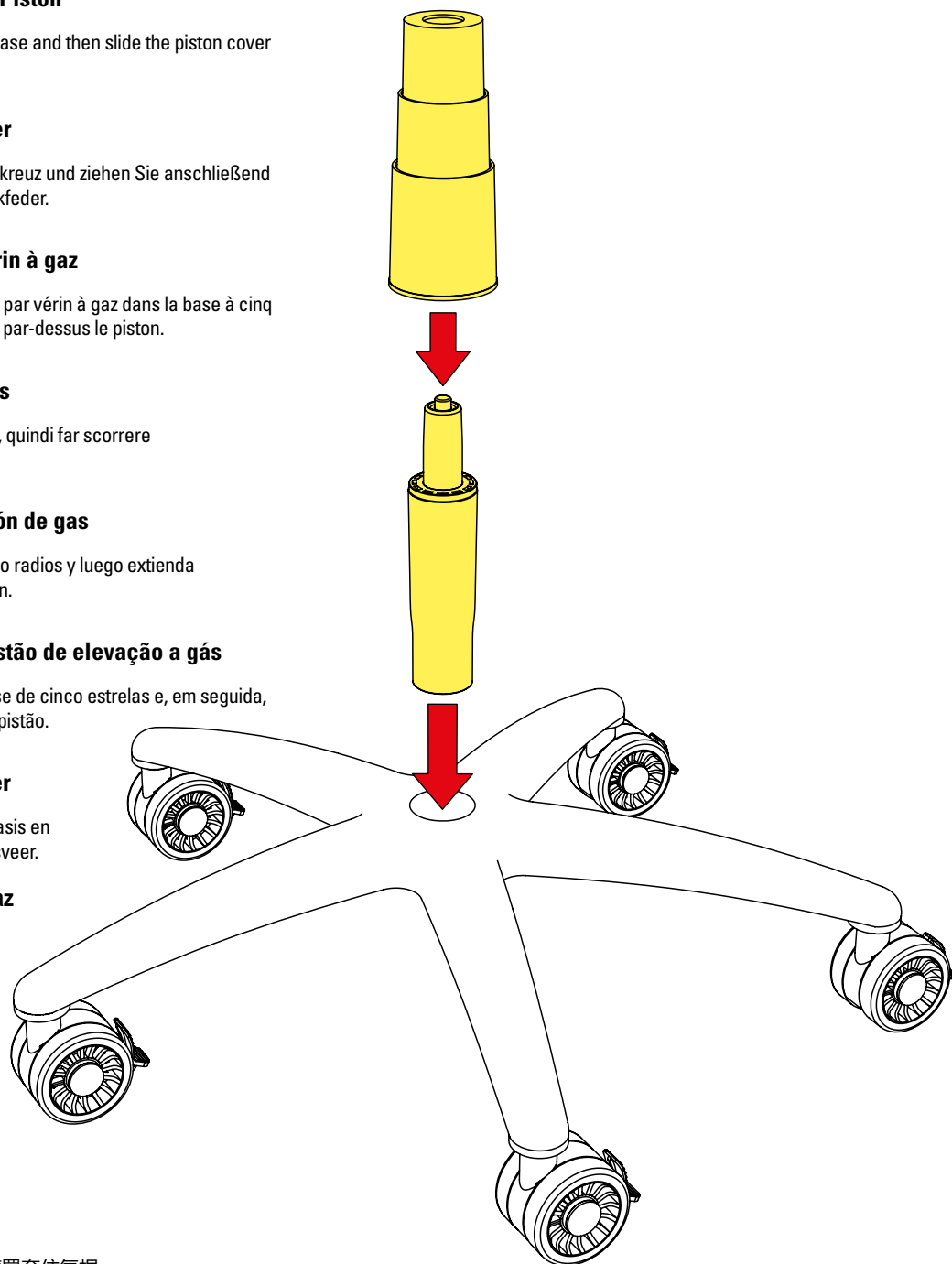
Вставьте газлифт в пятилучевую опору, а затем наденьте кожух поверх газлифта.

CN 鋁合金五星椅腳及氣桿

將氣桿插入五星椅腳，並拉開三節防塵罩套住氣桿。

JP 五本足ベースとガスシリンダー

ガスシリンダーを五本足ベースへ差し込んでカバーを被せます。



5 Optional Lumbar Cushion

EN Optional Lumbar Cushion

If desired, the provided lumbar cushion can be used.
To attach, pull the lumbar cushion straps through the backrest openings from front to back.
This can also be done after the chair is assembled.

DE Optionales Lendenkissen

Bei Bedarf kann das mitgelieferte Lendenkissen genutzt werden.
Ziehen Sie hierfür die Gurte des Lendenkissens von vorn durch die Öffnungen der Rückenlehne.
Dies ist ebenfalls bei bereits montiertem Stuhl möglich.

FR Coussin lombaire en option

Si vous le souhaitez, vous pouvez utiliser le coussin lombaire fourni dans l'emballage.
Tirez les sangles à travers les ouvertures du dossier vers l'arrière pour l'attacher. Cette étape peut être effectuée une fois le montage terminé.

IT Cuscino lombare opzionale

Se lo si desidera, è possibile utilizzare il cuscino lombare in dotazione.
Per montarlo, tirare le cinghie dalla parte anteriore a quella posteriore attraverso le aperture predisposte sullo schienale. Questa operazione può essere effettuata anche dopo l'avvenuto montaggio della sedia.

ES Cojín lumbar opcional

Si lo desea, puede usar el cojín lumbar proporcionado.
Para encajarlo, extienda las correas del cojín lumbar a través de las aperturas del respaldo, desde el frente hacia atrás.
Esto se puede hacer después de montar la silla.

PT Almofada lombar opcional

Se desejado, a almofada lombar fornecida pode ser usada.
Para fixar, puxe as alças de almofada lombar através das aberturas do encosto da frente para trás.
Isso também pode ser feito depois que a cadeira estiver montada.

NL Optionele onderrug kussen

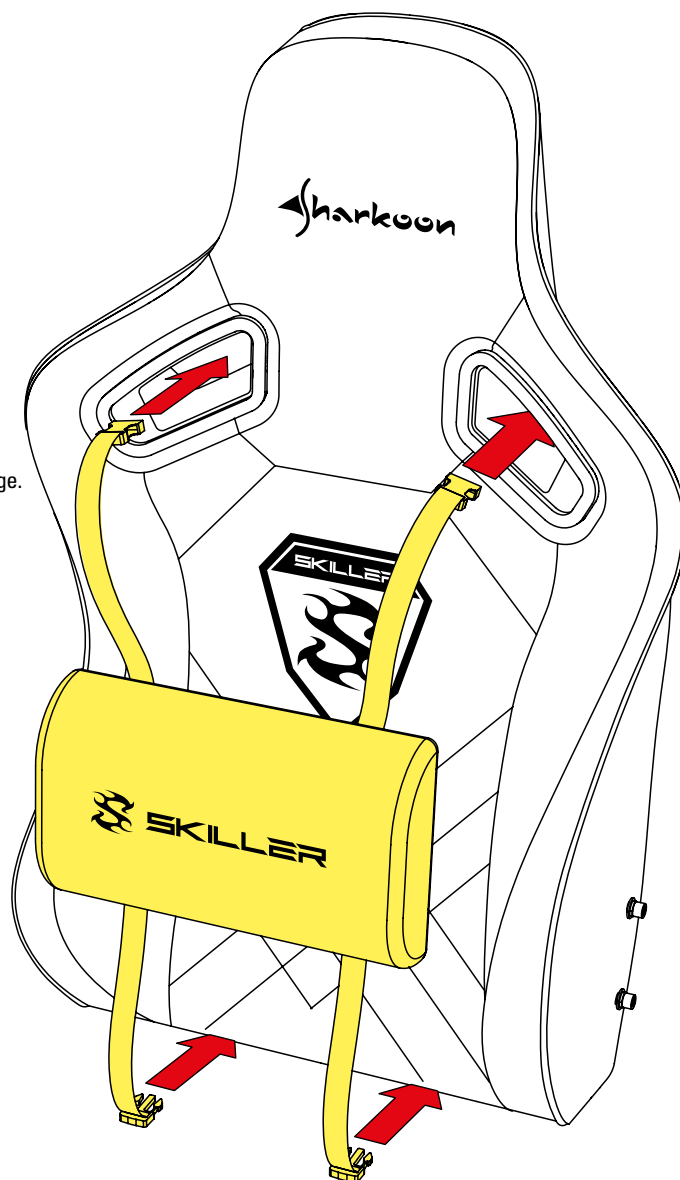
Indien gewenst kan het meegeleverde lumbale kussen worden gebruikt.
Om te bevestigen, trek de lendensteunkussens door de rugleuning van voor naar achteren.
Dit kan ook gebeuren nadat de stoel is gemonteerd.

PL Opcjonalna poduszka lędźwiowa

W razie potrzeby można użyć poduszki lędźwiowej.
Aby zamontować poduszkę lędźwiową pociągnij paski przez otwarcie od oparcia z przodu do tyłu.
Można to także zrobić jak już fotel będzie złożony.

RU Опциональная подушечка под поясницу

По желанию дополнительно можно использовать подушечку под спину.
Чтобы прикрепить подушечку, протяните лямки подушечки через отверстия спинки кресла спереди назад.
Это также можно сделать после сборки стула.

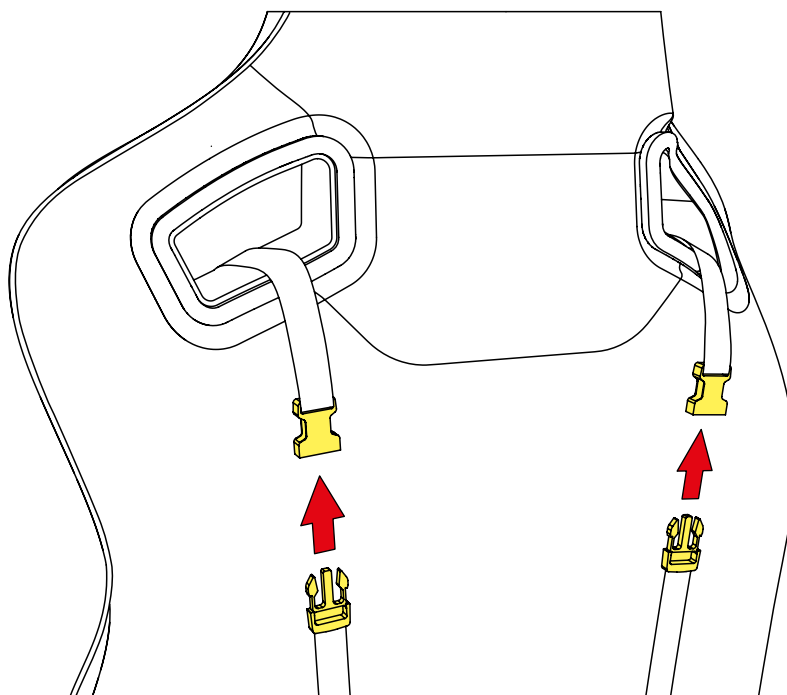


CN 可拆卸式腰枕

如有需要，可使用隨附的腰枕。
請由前至後穿過椅背開孔並扣合。
可在椅子組裝完畢之後進行。

JP 取り外し可能なランバーサポートクッション

必要に応じて、付属のランバーサポートクッションを使用することができる。
背もたれ部のホールと背もたれ部と座部の隙間に固定用バンドを通します。
チェアを組み立てた後に行うことができます。



EN Optional Lumbar Cushion

To secure the cushion, connect both buckles from the bottom and top of the backrest.

DE Optionales Lendenkissen

Anschließend werden die Gurte von der Unterseite der Rückenlehne kommend mit denen auf der Rückseite verschlossen.

FR Coussin lombaire en option

Attachez les deux ceintures situées en bas et en haut du dossier pour le fixer.

IT Cuscino lombare opzionale

Per fissare il cuscino, collegare le cinghie tra di loro posizionate sul posteriore della sedia mediante l'apposita chiusura.

ES Cojín lumbar opcional

Para asegurar el cojín, conecte ambas hebillas por detrás del respaldo.

PT Almofada lombar opcional

Para proteger a almofada, junte ambas as fivelas da parte inferior e superior do encosto.

NL Optionele onderrug kussen

Om het kussen te bevestigen, verbind beide gespen van de onderkant en de bovenkant van de rugleuning met elkaar.

PL Opcjonalna poduszka lędźwiowa

Aby zabezpieczyć poduszkę, połącz obydwie zapięcia od dołu do góry z tylnej strony oparcia.

RU Опциональная подушечка под поясницу

Чтобы закрепить подушечку, застегните обе пряжки лямок.

CN 可拆卸式腰枕

從椅背底部和頂部連接扣環以固定腰枕。

JP 取り外し可能なランバーサポートクッション

背もたれの背面でバックルを止めてクッションを固定します。

6 Connect Seat Back with Seat Base

EN Connect Seat Back with Seat Base

Remove the four pre-installed M8 screws from the backrest using the M8 Allen wrench. Align the backrest and the rear of the seat base carefully according to the picture.

DE Rückenlehne und Sitzfläche verbinden

Drehen Sie die vier vorinstallierten M8 Schrauben mit dem M8 Innensechskantschlüssel aus der Rückenlehne. Richten Sie die Rückenlehne und die Sitzunterseite anschließend vorsichtig gemäß des Bildes aus.

FR Connection du dossier avec la base de l'assise

Démontez les quatre vis M8 pré-installées du dossier à l'aide de la clé Allen M8. Positionnez avec soin le dossier et l'arrière de la base du siège comme indiqué sur l'image.

IT Montaggio dello schienale alla base del sedile

Rimuovere le quattro viti M8 preinstallate sullo schienale attraverso la chiave a brugola M8. Allineare con accuratezza lo schienale con la base della sedia come da immagine.

ES Unión del respaldo del asiento con la base del asiento

Retire del respaldo los cuatro tornillos M8 preinstalados usando la llave Allen hexagonal M8. Alíne el respaldo y la parte posterior de la base del asiento cuidadosamente de acuerdo con la imagen.

PT Juntar o assento com a base do assento

Remova os quatro parafusos M8 pré-instalados do encosto usando a chave Allen M8. Alinhe cuidadosamente o encosto a parte traseira da base do assento de acordo com a imagem.

NL Verbind de rugleuning met het zitvlak

Verwijder de vier vooraf geïnstalleerde M8-schroeven van de rugleuning met behulp van de inbussleutel M8. Lijn de rugleuning en de achterkant van het zitvlak zorgvuldig uit volgens de afbeelding.

PL Połącz oparcie z podstawą fotela

Wyjmij cztery fabrycznie zamontowane śruby M8 z oparcia za pomocą klucza imbusowego M8. Dopasuj oparcie i tylną część siedziska odpowiednio zgodnie z rysunkiem.

RU Соедините спинку кресла с сиденьем

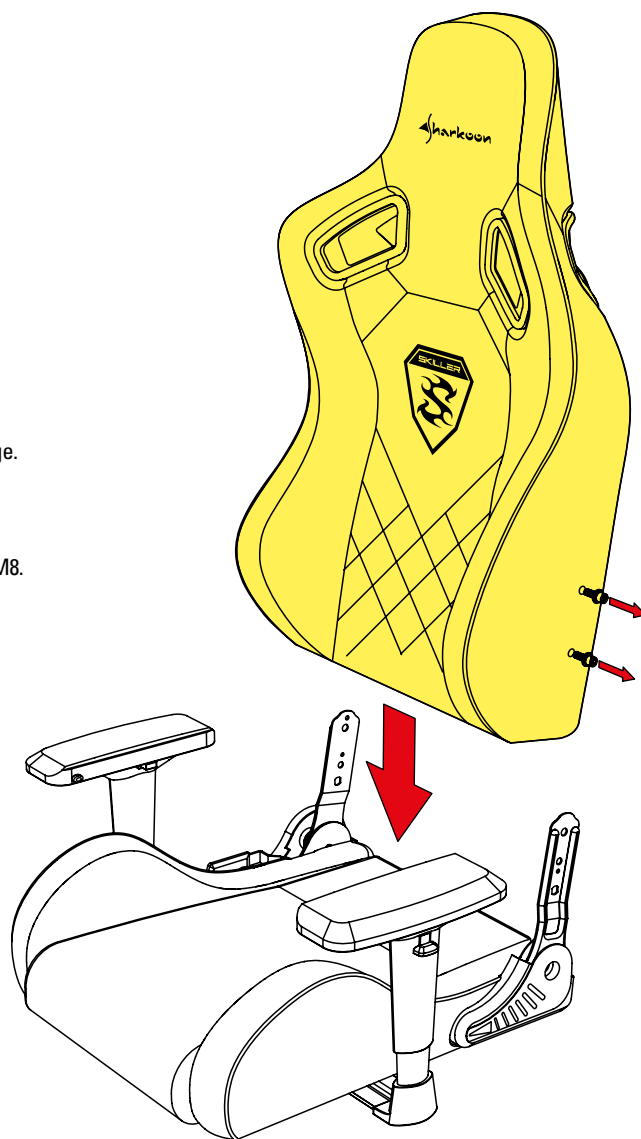
Открутите предварительно установленные винты M8 с помощью гаечного ключа M8. Аккуратно расположите спинку и сиденье в соответствии с рисунком.

CN 連接椅背和坐墊

使用 M8 內六角扳手從椅背上拆下預裝的四個 M8 螺絲。根據圖片仔細將椅背和坐墊對齊。

JP 背もたれ部と座部の組み付け

アレンレンチで背もたれ部にある4つの仮止め M8 ネジを取り外します。図のように背もたれ部を座部の後部に慎重に合わせます。



EN Connect Seat Back with Seat Base

Now use the M8 Allen wrench and the previously removed M8 screws to attach the backrest to the seat base.

Attention! To avoid damage to property or personal injury, ensure all screws are screwed together tightly! Tighten the screws in regular intervals!

DE Rückenlehne und Sitzfläche verbinden

Benutzen Sie dann den M8 Innensechskantschlüssel und die herausgedrehten M8 Schrauben, um die Rückenlehne mit der Gelenkhalterung zu verschrauben.

Achtung! Um Sach- und Personenschäden zu vermeiden, stellen Sie sicher, dass alle Schrauben fest angezogen sind! Ziehen Sie die Schrauben in regelmäßigen Abständen nach!

FR Connection du dossier avec la base de l'assise

Utilisez la clé Allen M8 et les vis préalablement démontées pour fixer le dossier à la base du siège.

Attention ! Afin d'éviter tout dommage matériel et corporel, assurez-vous que toutes les vis soient fermement serrées ! Serrez les vis à intervalles réguliers !

IT Montaggio dello schienale alla base del sedile

Ora utilizzare la chiave a brugola M8 e le viti M8, precedentemente rimosse, per fissare lo schienale alla base del sedile.

Attenzione! Per evitare danni materiali o lesioni personali, assicurarsi che tutte le viti siano ben avvitate. Stringere le viti periodicamente!

ES Unión del respaldo del asiento con la base del asiento

Ahora, use la llave Allen hexagonal M8 y los tornillos M8 previamente retirados para unir el respaldo con la base del asiento.

¡Atención! Para evitar daños a la propiedad o heridas personales, asegúrese de que todos los tornillos están apretados juntos fuertemente! ¡Apretar los tornillos en intervalos regulares!

PT Juntar o assento com a base do assento

Agora use a chave Allen M8 e os parafusos M8 removidos anteriormente para fixar o encosto à base do assento.

Atenção! Para evitar danos ou ferimentos, certifique-se de que todos os parafusos estejam parafusados firmemente! Aperte os parafusos em intervalos regulares!

NL Verbind de rugleuning met het zitvlak

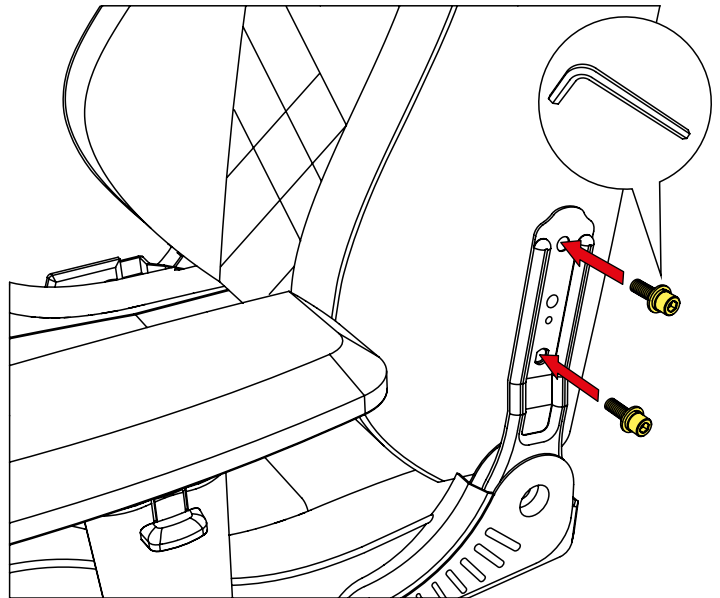
Gebruik nu de inbusleutel M8 en de eerder verwijderde M8-schroeven om de rugleuning aan het zitvlak te bevestigen.

Let op! Om schade aan eigendommen of persoonlijk letsel te voorkomen, zorg ervoor dat alle schroeven stevig vastgeschroefd zijn! Draai de schroeven regelmatig vast!

PL Połącz oparcie z podstawą fotela

Teraz użyj klucza imbusowego M8 i wcześniej odkręconych śrub M8 aby przymocować oparcie do podstawy fotela.

Uwaga! Aby uniknąć uszkodzenia mienia lub obrażeń ciała, upewnij się, że wszystkie śruby są mocno dokręcone! Dokręcaj obydwie śruby w regularnych odstępach!



RU Соедините спинку кресла с сиденьем

Теперь используйте гаечный ключ и ранее открученные винты M8 для того, чтобы соединить спинку и сиденье.

Внимание! Во избежание нанесения вреда здоровью или повреждения имущества убедитесь, что все винты плотно прикручены. В процессе эксплуатации следует периодически подтягивать винты!

CN 連接椅背和坐墊

使用 M8 內六角扳手將之前拆下的 M8 螺絲鎖回以連接椅背和坐墊。
請注意! 為了避免財產損失或人員受傷, 請確保所有螺絲都已鎖緊! 定期鎖緊螺絲!

JP 背もたれ部と座部の組み付け

アレンレンチを使って座部と背もたれ部を前の手順で取り外したM8ネジで固定します。

ご注意! 物的損害や怪我を防ぐために、すべてのネジは所定の場所に確実に締め付けることをご確認ください! 定期的に締め直しを行ってください!

7 Side Covers

EN Side Covers

Attach the side covers to the support brackets on the chair.
Then fasten the M6 screws on both sides using the M6 allen wrench.
Attention! To avoid damage to property or personal injury, ensure all screws are screwed together tightly! Tighten the screws in regular intervals!

DE Seitenabdeckungen

Stecken Sie die Seitenabdeckungen anhand der dafür vorgesehenen Aussparungen auf die Gelenkhalterungen des Stuhls.
Anschließend befestigen Sie mit Hilfe des M6 Innensechskantschlüssels die M6 Schrauben an beiden Seitenteilen.
Achtung! Um Sach- und Personenschäden zu vermeiden, stellen Sie sicher, dass alle Schrauben fest angezogen sind! Ziehen Sie die Schrauben in regelmäßigen Abständen nach!

FR Flasques latéraux

Fixez les flasques latéraux aux supports de la chaise.
Fixez ensuite les vis M6 sur les deux côtés à l'aide d'une clé Allen M6.
Attention! Afin d'éviter tout dommage matériel et corporel, assurez-vous que toutes les vis soient fermement serrées! Serrez les vis à intervalles réguliers!

IT Scocche laterali

Fissare le scocche laterali alle staffe di supporto della sedia.
Quindi fissare le viti M6 su entrambi i lati usando la chiave a brugola M6.
Attenzione! Per evitare danni materiali o lesioni personali, assicurarsi che tutte le viti siano ben avvitate. Stringere le viti periodicamente!

ES Cubiertas laterales

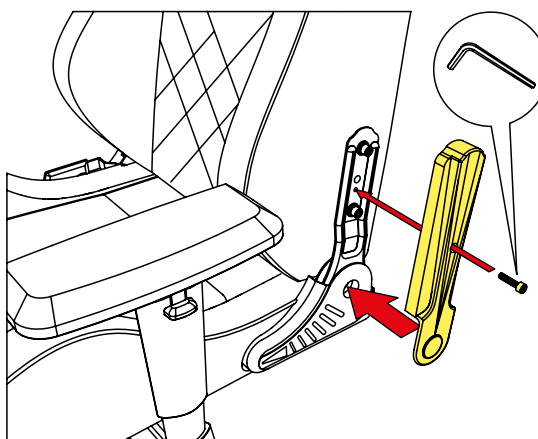
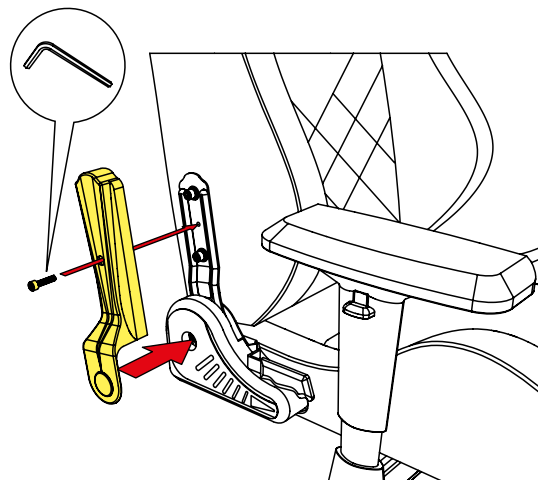
Adjunte las cubiertas laterales a las escuadras de soporte de la silla.
Asegure los tornillos M6 en ambos lados usando la llave Allen hexagonal M6.
¡Atención! Para evitar daños a la propiedad o heridas personales, ¡asegúrese de que todos los tornillos están apretados juntos fuertemente! ¡Apriete los tornillos en intervalos regulares!

PT Tampas laterais

Coloque as tampas laterais nos suportes da cadeira.
Em seguida, aperte os parafusos M6 em ambos os lados usando a chave inglesa M6 allen.
Atenção! Para evitar danos ou ferimentos, certifique-se de que todos os parafusos estejam parafusados firmemente! Aperte os parafusos em intervalos regulares!

NL Zijdeksels

Bevestig de zijdeksels aan de steunbeugels op de stoel.
Maak vervolgens de M6-schroeven aan beide zijden vast met behulp van de inbussleutel M6.
Let op! Om schade aan eigendommen of persoonlijk letsel te voorkomen, zorg ervoor dat alle schroeven stevig vastgeschroefd zijn! Draai de schroeven regelmatig vast!



PL Boczne Osłony

Przymocuj boczne osłony do wspornika od fotela.
Następnie przykręć śruby M6 po obu stronach za pomocą klucza imbusowego M6.
Uwaga! Aby uniknąć uszkodzenia mienia lub obrażeń ciała, upewnij się, że wszystkie śruby są mocno dokręcone! Dokręcaj obydwie śruby w regularnych odstępach!

RU Боковые кожухи

Прикрепите кожухи к опорным кронштейнам на кресле.
Затем закрепите винты M6 с обеих сторон с помощью гаечного ключа M6.
Внимание! Во избежание нанесения вреда здоровью или овреждения имущества убедитесь, что все винты плотно закручены. В процессе эксплуатации следует периодически подтягивать винты!

CN 側蓋

將側蓋裝到椅子上的托架上。
並使用 M6 內六角板手將兩側 M6 螺絲鎖上。
請注意! 為了避免財產損失或人員受傷, 請確保所有螺絲都已鎖緊! 定期鎖緊螺絲!

JP サイドカバー

チェアのサポートブラケットにサイドカバーを取り付けます。
M6 アレンレンチを使って両側にM6 ネジを締め付けます。
ご注意! 物的損害や怪我を防ぐために、すべてのネジは所定の場所に確実に締め付けることをご確認ください! 定期的に締め直しを行ってください!

EN Mechanism Mounting

Remove the four pre-installed M8 screws with the M8 Allen wrench from the bottom of the seat base. Align the chair mechanism according to the posted directions on the bottom of the seat base. Attach the chair mechanism by using the previously removed M8 screws.

Attention! To avoid damage to property or personal injury, ensure all screws are screwed together tightly! Tighten the screws in regular intervals!

DE Stuhlmechanik montieren

Drehen Sie die vier vorinstallierten M8 Schrauben mit dem M8 Innensechskantschlüssel aus der Sitzunterseite heraus. Richten Sie die Stuhlmechanik gemäß des Aufklebers auf der Sitzunterseite aus. Verschrauben Sie die Stuhlmechanik anschließend mit den herausgedrehten M8 Schrauben.

Achtung! Um Sach- und Personenschäden zu vermeiden, stellen Sie sicher, dass alle Schrauben fest angezogen sind! Ziehen Sie die Schrauben in regelmäßigen Abständen nach!

FR Montage du mécanisme

Démontez les quatre vis M8 pré-installées situées au-dessous de l'assise à l'aide de la clé Allen M8. Positionnez le mécanisme du siège selon les orientations indiquées au-dessous de l'assise. Fixez le mécanisme du siège à l'aide des vis M8 préalablement démontées.

Attention ! Afin d'éviter tout dommage matériel et corporel, assurez-vous que toutes les vis soient fermement serrées ! Serrez les vis à intervalles réguliers !

IT Montaggio del meccanismo della sedia

Rimuovere le quattro viti M8 preinstallate alla base del sedile con la chiave a brugola M8. Allineare il meccanismo della sedia in corrispondenza della base inferiore del sedile come da immagine. Collegare il meccanismo della sedia al sedile utilizzando le viti M8 precedentemente rimosse.

Attenzione! Per evitare danni materiali o lesioni personali, assicurarsi che tutte le viti siano ben avvitate. Stringere le viti periodicamente!

ES Mecanismo de montaje

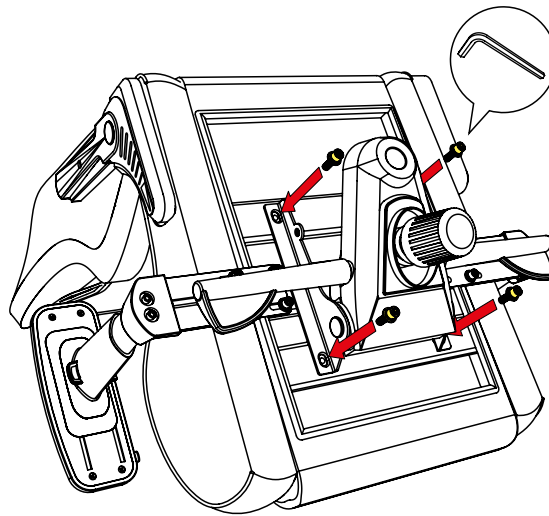
Retire los cuatro tornillos M8 preinstalados usando la llave Allen hexagonal M8 desde la parte inferior de la base del asiento. Alinee el mecanismo de la silla de acuerdo a las direcciones especificadas en la parte inferior de la base del asiento. Adjunte el mecanismo de la silla usando los tornillos M8 previamente retirados.

¡Atención! Para evitar daños a la propiedad o heridas personales, asegúrese de que todos los tornillos están apretados juntos fuertemente! ¡Apretar los tornillos en intervalos regulares!

PT Mecanismo de montagem

Remova os quatro parafusos M8 pré-instalados com a chave Allen M8 da parte inferior da base do assento. Alinhe o mecanismo da cadeira de acordo com as direções especificadas no fundo da base do assento. Fixe o mecanismo da cadeira usando os parafusos M8 removidos anteriormente.

Atenção! Para evitar danos ou ferimentos, certifique-se de que todos os parafusos estejam parafusados firmemente! Aperte os parafusos em intervalos regulares!

**NL Stoelmechanisme monteren**

Verwijder de vier vooraf geïnstalleerde M8-schroeven met de M8 inbusleutel vanaf de onderkant van het zitvlak. Richt het stoelmechanisme volgens de geplaatste richtingen op de bodem van de stoelbasis af. Bevestig het stoelmechanisme met behulp van de eerder verwijderde M8-schroeven.

Let op! Om schade aan eigendommen of persoonlijk letsel te voorkomen, zorg ervoor dat alle schroeven stevig vastgeschroefd zijn! Draai de schroeven regelmatig vast!

PL Montaż Mechanizmu

Wymij cztery fabrycznie zainstalowane śruby M8 za pomocą klucza imbusowego M8 z dolnej części podstawy fotela. Wyrównaj mechanizm fotela zgodnie z zamieszczonymi wskazówkami na spodzie podstawy siedzenia. Przymocuj mechanizm fotela za pomocą wcześniej wysuniętych śrub M8.

Uwaga! Aby uniknąć uszkodzenia mienia lub obrażeń ciała, upewnij się, że wszystkie śruby są mocno dokręcone! Dokręcaj obydwie śruby w regularnych odstępach!

RU Механизм сборки

Откройте с нижней части сиденья четыре предварительно установленных винта M8 с помощью гаечного ключа M8. Выверните механизм качания в соответствии с размещенной на сиденье инструкцией.

Закрепите механизм качания, используя ранее открученные винты M8. **Внимание! Во избежание нанесения вреда здоровью или повреждения имущества убедитесь, что все винты плотно закручены. В процессе эксплуатации следует периодически подтягивать винты!**

CN 安裝座椅調節機構

使用 M8 內六角扳手從坐墊拆下預裝的四個 M8 螺絲。根據圖片表示的方向將座椅調節機構和坐墊對齊。

將之前拆下的 M8 螺絲鎖回座椅調節機構上。
請注意! 為了避免財產損失或人員受傷, 請確保所有螺絲都已鎖緊! 定期鎖緊螺絲!

JP 調整機構の取り付け

アレンレンチで座部裏側にある4つの仮止め M8 ネジを取り外します。調整機構を所定の位置に合わせて座部裏側に固定します。調整機構を前の手順で取り外した M8 ネジで取り付けます。

ご注意! 物的損害や怪我を防ぐために、すべてのネジは所定の場所に確実に締め付けることをご確認ください! 定期的に締め直しを行ってください!

9 Linking the Parts

EN Linking the Parts

Lastly, connect the base and chair by inserting the gas lift piston into the opening on the chair mechanism. The chair is now successfully assembled.

Attention! To avoid damage to property or personal injury, ensure that the gas lift piston and chair mechanism are mounted correctly!

DE Teile zusammenführen

Stecken Sie abschließend die auf dem Fußkreuz montierte Gasdruckfeder in die vorgesehene Aussparung der Stuhlmechanik. Der Stuhl ist nun fertig zusammengebaut.

Achtung! Um Sach- und Personenschäden zu vermeiden, vergewissern Sie sich, dass Stuhlmechanik und Gasdruckfeder korrekt montiert sind!

FR Liaison les éléments

Enfin, connectez la base et le siège en insérant le piston de levage par vérin à gaz dans l'ouverture du mécanisme du siège. Vous avez maintenant réussi à monter le siège.

Attention ! Afin d'éviter tout dommage matériel et corporel, assurez-vous que le piston de levage par vérin à gaz et le mécanisme du siège soient correctement installés !

IT Collegamento delle parti

Infine inserire il pistone a gas nel meccanismo della sedia montato precedentemente, sulla base inferiore del sedile. Ora la sedia è correttamente montata.

Attenzione! Per evitare danni materiali o lesioni personali, assicurarsi che il pistone a gas e il meccanismo della sedia siano montati correttamente!

ES Uniendo las partes

Finalmente, conecte la base y la silla insertando el pistón de gas en la apertura del mecanismo de la silla. Ahora, el montaje de la silla ha finalizado por completo.

¡Atención! Para evitar daños a la propiedad o heridas personales, ¡asegúrese de que el pistón de gas y el mecanismo de la silla están montados correctamente!

PT Unindo as partes

Por último, encaixe a base e a cadeira, inserindo o pistão de elevação de gás na abertura do mecanismo. Agora, a montagem da cadeira está completa.

Atenção! Para evitar danos ou ferimentos, assegure-se de que o pistão de elevação de gás e o mecanismo da cadeira estejam montados corretamente.

NL De onderdelen verbinden

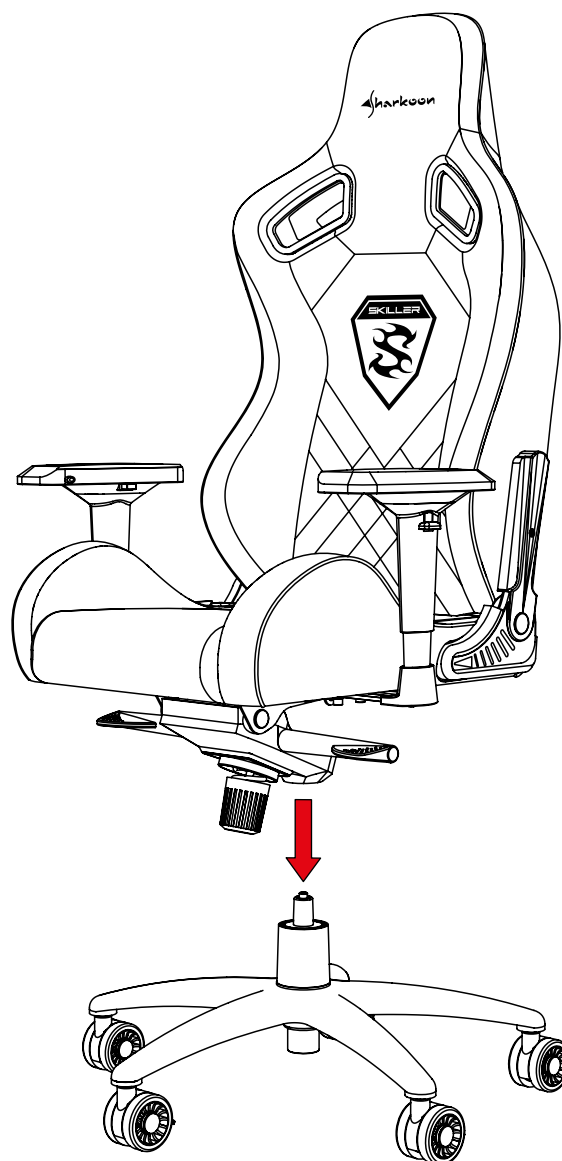
Ten slotte verbind u de basis en de stoel met elkaar door de gasveer in de opening op het stoelmechanisme te plaatsen. De stoel is nu succesvol geassembleerd.

Let op! Om schade aan eigendommen of persoonlijk letsel te voorkomen, zorg ervoor dat de gasveer en het stoelmechanisme correct gemonteerd zijn!

PL Łączenie Części

Wreszcie połącz podstawę i krzesło umieszczając tłok gazowy od podnoszenia w otwór od mechanizmu fotela. Krzesło powinno być teraz w całości zamontowane.

Uwaga! Aby uniknąć uszkodzenia mienia lub obrażeń ciała, upewnij się że tłok gazowy od podnoszenia i mechanizm krzesła są dobrze zamontowane!



RU Соединение частей

Наконец, соедините опору и кресло, вставив газлифт в отверстие на механизме качания. Стул успешно собран.

Внимание! Во избежание нанесения вреда здоровью или повреждения имущества убедитесь, что газлифт и механизм качания установлены правильно.

CN 組合部件

最後，將氣桿插入座椅調整機構的開口，連接椅子和椅腳。這樣椅子就安裝完成了。

請注意！為了避免財產損失或人員受傷，請確保氣桿和座椅調節機構已正確地安裝。

JP 部品の接合

最後にガスシリンダーを調整機構の穴に差し込んで取り付けます。これでチェアの組み立ては完了です。

ご注意！ 物的損害や怪我を防ぐために、ガスシリンダーと調整機構はしっかり取り付けていることをご確認ください。

EN Optional Headrest Cushion

If desired, the provided headrest cushion can be used. Pull the straps of the pillow from the front through the backrest openings and then secure them behind.

DE Optionales Kopfkissen

Bei Bedarf kann das mitgelieferte Kopfkissen genutzt werden. Ziehen Sie hierfür die Gurte des Kopfkissens von vorn durch die Öffnungen der Rückenlehne und verschließen Sie diese dahinter.

FR Coussin repose-tête en option

Si vous le souhaitez, vous pouvez utiliser le coussin repose-tête fourni dans l'emballage. Tirez les sangles du coussin à travers les ouvertures du dossier, puis fixez-les à l'arrière.

IT Cuscino poggiatesta opzionale

Se lo si desidera, è possibile utilizzare il cuscino poggiatesta in dotazione. Per montarlo, tirare le cinghie dalla parte anteriore attraverso le aperture predisposte sullo schienale, successivamente fissarlo mediante l'apposita chiusura.

ES Cojín reposacabezas opcional

Si lo desea, puede usar el cojín reposacabezas proporcionado. Extienda las correas del cojín desde el frente a través de las aperturas del respaldo y luego asegúrelas por detrás.

PT Almofada opcional de encosto para a cabeça

Se desejado, a almofada de encosto para a cabeça pode ser usada. Puxe as tiras da almofada da frente através das aberturas do encosto e, em seguida, firme-as para trás.

NL Optioneel hoofdsteunkussen

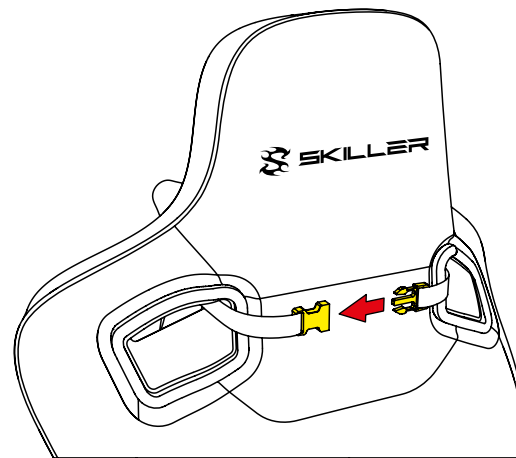
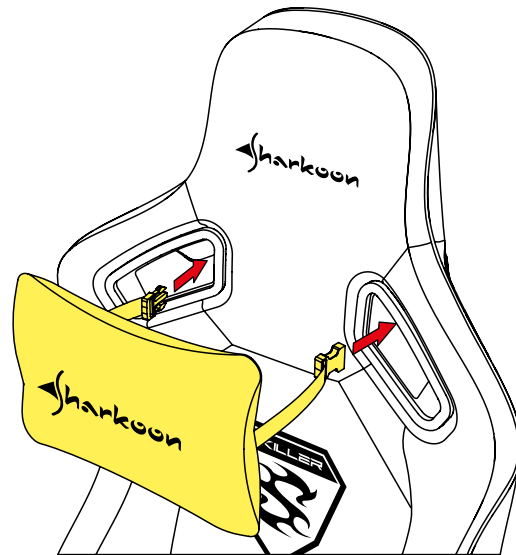
Indien gewenst kan het meegeleverde hoofdsteunkussen worden gebruikt. Trek de banden van het kussen aan de voorkant door de rugleuning openingen en maakt ze vervolgens aan de achterkant vast.

PL Opcjonalna Poduszka na Głowę

Jeśli chcesz, to możesz użyć dostarczonej poduszki na zagłówek. Pociągnij pasy poduszki od przodu przez otwory oparcia, a następnie wepnij i zabezpiecz je z tyłu.

RU Опциональная подушечка под шею

По желанию может быть использована подушечка под шею. Протяните лямки подушечки спереди через отверстие спинки назад, а затем застегните пряжку сзади.



CN 可拆卸式頭枕

如有需要，可以使用隨附的頭枕。將帶子從前面穿過椅背的開孔，在背面拉緊固定。

JP 取り外し可能なヘッドクッション

必要に応じて、付属のヘッドクッションを使用することができます。背もたれ部のホールに固定用バンドを通して、背もたれの背面でバックルを止めてヘッドクッションを固定します。

11 Seat Backrest Adjustment

EN Seat Backrest Adjustment

To adjust the backrest, first pull the handle on the right-side of the seat base. Lean forwards or backwards to tilt the backrest into the desired position. Once the backrest is in the desired position, release the handle to lock the backrest into place.

DE Einstellen der Rückenlehne

Um die Rückenlehne anzupassen, ziehen Sie vorsichtig am Justierhebel an der rechten Gelenkhalterung. Lehnen Sie sich entweder vor oder zurück, um die Rückenlehne in die jeweilige Position zu neigen. Lassen Sie den Justierhebel wieder los, wenn die Lehne in der gewünschten Position ist.

FR Réglage du dossier du siège

Dans un premier temps, tirez la poignée sur le côté droit de l'assise. Inclinez-vous ensuite vers l'avant ou l'arrière pour ajuster le dossier vers la position désirée. Enfin, une fois le dossier dans la position désirée, relâchez la poignée pour verrouiller le dossier jusqu'à ce que vous sentiez un dé clic.

IT Regolazione dello schienale della sedia

Per poter regolare lo schienale c'è bisogno di sollevare la leva posizionata sul lato destro della sedia. Fare pressione sullo schienale per inclinarlo indietro, alleggerire la pressione per regolarlo in avanti. Una volta regolato lo schienale nella posizione desiderata rilasciare la leva per bloccarlo.

ES Ajuste del respaldo del asiento

Para ajustar el respaldo, primero tire del asa en la parte derecha de la base del asiento. Inclínese hacia adelante o hacia atrás para colocar el respaldo en la posición deseada. Una vez el respaldo está colocado en la posición deseada, suelte el asa para fijarlo en el lugar pertinente.

PT Ajuste do assento

Para ajustar o encosto, primeiro puxe a alavanca no lado direito da base da cadeira. Incline para frente ou para trás para ajustar o encosto na posição desejada. Uma vez que o encosto estiver na posição desejada, solte a alça para travar o encosto no lugar.

NL Zitting van de rugleuning

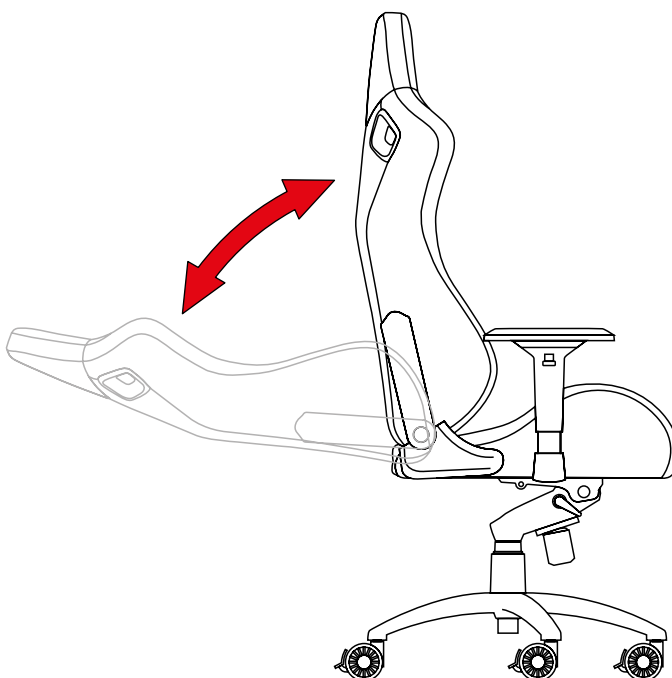
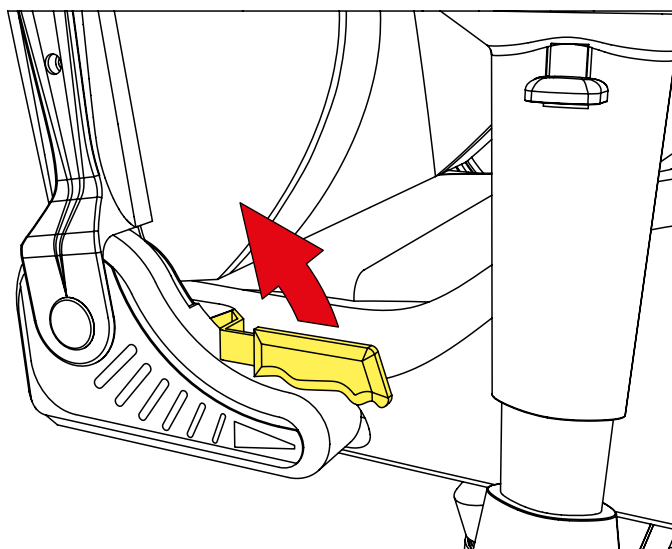
Om de rugleuning aan te passen, trekt u eerst aan de handgreep aan de rechterkant van het zitvlak. Leun naar voren of naar achteren om de rugleuning naar de gewenste positie te kantelen. Zodra de rugleuning in de gewenste positie staat, laat u de handgreep los om de rugleuning op zijn plaats te plaatsen.

PL Regulacja Oparcia Fotela

Aby wyregulować oparcie, najpierw pociągnij za uchwyt z prawej strony podstawy fotela. Przechyl do przodu lub do tyłu, aby ustawić oparcie do żądanej pozycji. Gdy oparcie jest w pożądanym położeniu, zwolnij uchwyt aby zablokować oparcie na swoim miejscu.

RU Регулировка спинки кресла

Чтобы отрегулировать спинку, сначала потяните рычаг с правой стороны сиденья. Откиньтесь вперед или назад, чтобы наклонить спинку в нужное положение. Как только спинка находится в нужном положении, отпустите рычаг, чтобы зафиксировать спинку на месте.



CN 調整椅背

要調整椅背的話，請拉起坐墊右側的調整桿。
向前或後傾斜椅背至所需的位置。
當將椅背調整到想要的位置後，鬆開調整桿使椅背定位。

JP 背もたれの角度調整

背もたれの角度を調整したい場合、
まずは座部の右にあるハンドルを引きます。
背もたれを前方か後方へ傾けて、ご希望の位置に調整します。
ご希望の角度になったら、ハンドルを離してそのまま固定します。

EN Seat Height Adjustment

The seat height can be adjusted via the right handle underneath the seat base. The chair will move into a lower position if simultaneous pressure is placed on the seat base surface while the handle is pulled. The chair will move into a higher position if no simultaneous pressure is placed on the seat base surface while the handle is pulled. Once the seat is at the desired height, release the handle to lock the seat into place.

DE Einstellen der Sitzhöhe

Die Höhe des Stuhls wird mittels des Justierhebels rechts unterhalb der Sitzfläche angepasst. Wird nach Betätigung des Justierhebels Druck auf die Sitzfläche ausgeübt, fährt der Stuhl in eine tiefere Position. Die Betätigung des Justierhebels, ohne gleichzeitigen Druck auf der Sitzfläche, fährt den Stuhl in eine höhere Position. Wenn der Stuhl in der gewünschten Höhe ist, lassen Sie den Justierhebel los, um die Sitzfläche zu sperren.

FR Réglage de la hauteur du siège

Vous pouvez ajuster la hauteur du siège via la poignée droite située sous l'assise. Le siège s'abaissera si une pression simultanée est exercée sur l'assise lorsque la poignée est tirée. Le siège se réhaussera si aucune pression simultanée est exercée sur l'assise lorsque la poignée est tirée. Une fois le siège à la hauteur désirée, relâchez la poignée pour verrouiller le siège jusqu'à ce que vous sentiez un dé clic.

IT Regolazione dell'altezza della sedia

L'altezza della sedia può essere regolata tramite la leva posizionata a destra sotto il sedile. La sedia sarà regolata verso il basso in caso di pressione simultanea del sedile e della leva. La sedia sarà regolata verso l'alto in caso di sola pressione della leva, senza effettuare nessuna pressione sul sedile. Una volta regolata la sedia all'altezza desiderata rilasciare la leva.

ES Ajuste de la altura del asiento

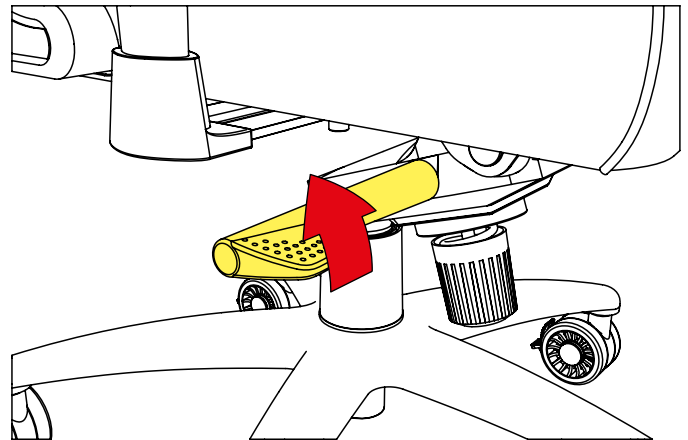
La altura del asiento se puede ajustar a través del asa derecho situado debajo de la base del asiento. La silla desciende a una posición baja si aplicamos simultáneamente presión sobre la superficie del asiento al tirar del asa. La silla alcanza altura si no aplicamos simultáneamente presión sobre la superficie del asiento al tirar del asa. Una vez el asiento está colocado a la altura deseada, suelte el asa para fijarlo en el lugar pertinente.

PT Ajuste da altura da cadeira

A altura da cadeira pode ser ajustada através da alavanca do lado direito por baixo da base do assento. A cadeira se move para uma posição mais baixa se aplicar pressão sobre o assento, puxando a alavanca simultaneamente. A cadeira vai para uma posição mais elevada se não houver pressão simultânea no banco enquanto a alavanca é puxada. Uma vez que a cadeira estiver na altura desejada, solte a alavanca para travar o assento no lugar.

NL Zithoogte aanpassen

De zithoogte kan via het rechter handvat onder het zitvlak worden aangepast. De stoel gaat in een lagere positie als er gelijktijdig druk op het zitvlak van de stoel wordt geplaatst en er op de handgreep wordt gedrukt. De stoel gaat naar een hogere positie als er geen gelijktijdige druk op het zitvlak van de stoel is en er aan de handgreep omhoog wordt getrokken. Zodra de zitting op de gewenste hoogte is, laat u de handgreep los om de zitting op zijn plaats te zetten.

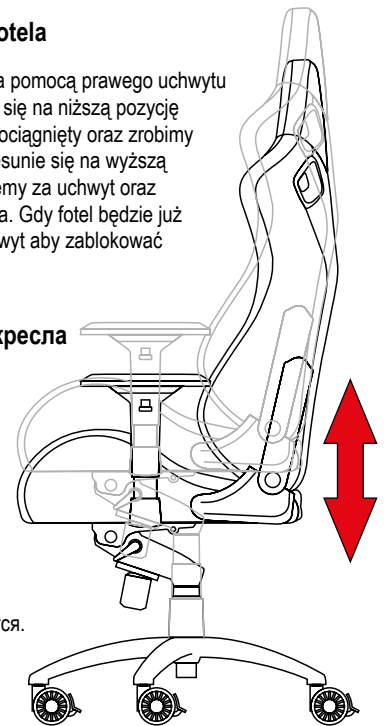


PL Regulacja Wysokości Fotelu

Wysokość fotela można regulować za pomocą prawego uchwytu pod podstawą fotela. Fotel przesunie się na niższą pozycję jeśli równocześnie uchwyt zostanie pociągnięty oraz zrobimy nacisk na podstawę fotela. Fotel przesunie się na wyższą pozycję jeśli równocześnie pociągniemy za uchwyt oraz nie będzie nacisku na podstawę fotela. Gdy fotel będzie już na żądanej wysokości, to zwolnij uchwyt aby zablokować siedzenie w danej pozycji.

RU Регулировка высоты кресла

Высоту кресла можно отрегулировать с помощью рычага справа под сиденьем. Кресло переместится в нижнее положение, если одновременно нажать на рычаг и надавить на сиденье. Кресло переместится в верхнее положение, если нажат рычаг, но давление на сиденье не оказывается. Когда сиденье находится на требуемой высоте, отпустите ручку, чтобы зафиксировать сиденье на месте.



CN 坐墊高度調整

坐墊高度可藉由坐墊下方右側的調整桿來調整。如果再拉起調整桿時對坐墊表面施加壓力，坐墊將移動到較低的位置。如果再拉起調整桿時對坐墊表面不施加壓力，坐墊將移動到較高的位置。當坐墊調整到想要的位置後，鬆開調整桿讓坐墊定位。

JP 座面の高さ調整

座部右下のレバーで座面の高さを調整します。レバーを引きながら座面に圧力をかけると、チェアが低くなります。圧力をかけない場合、チェアが高くなります。ご希望の高さになったら、レバーを離して座面がそのまま止まります。

13 Tilt Mechanism Adjustment

EN Tilt Mechanism Adjustment

The tilt mechanism can be adjusted via the left handle underneath the seat base.

The tilt mechanism is unlocked when the handle is pulled upwards.
The tilt mechanism is locked when the handle is pulled downwards.
The backrest can be locked into several positions.

DE Einstellen der Wippmechanik

Die Wippmechanik lässt sich am Justierhebel links unterhalb der Sitzfläche anpassen.

Wird der Justierhebel nach oben gekippt, ist die Wippmechanik entsperrt.
Wird der Justierhebel wieder nach unten gekippt, wird die Wippmechanik wieder gesperrt.

Die Rückenlehne kann so in mehreren Positionen arretiert werden.

FR Réglage du mécanisme d'inclinaison

Vous pouvez ajuster le mécanisme de levage via la poignée gauche située sous l'assise.

Le mécanisme de levage est déverrouillé lorsque la poignée est tirée vers le haut.

Le mécanisme de levage est verrouillé lorsque la poignée est tirée vers le bas.
Vous pouvez verrouiller le dossier dans plusieurs positions.

IT Regolazione del meccanismo basculante

Il meccanismo basculante può essere regolato tramite la leva posizionata a sinistra sotto il sedile.

Quando la leva di regolazione è sollevata, il meccanismo basculante è sbloccato.

Quando la leva di regolazione è abbassata, il meccanismo basculante è bloccato.

Lo schienale può essere bloccato in diverse inclinazioni.

ES Ajuste del mecanismo de inclinación

El mecanismo de inclinación se puede ajustar a través del asa izquierdo situado debajo de la base del asiento.

El mecanismo de inclinación se desbloquea al tirar del asa hacia arriba.

El mecanismo de inclinación se bloquea al tirar del asa hacia abajo.

El respaldo se puede bloquear en varias posiciones.

PT Ajuste do mecanismo de inclinação

O mecanismo de inclinação pode ser ajustado através da alavanca esquerda debaixo da base do assento.

O mecanismo de inclinação é destravado quando a alavanca for puxada para cima.

O mecanismo de inclinação é travado quando a alavanca for puxada para baixo.

A cadeira pode ser travada em várias posições.

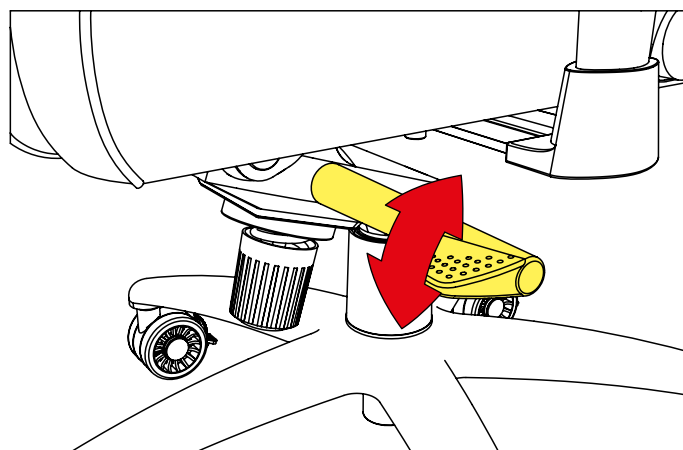
NL Kantelmechanisme aanpassing

Het kantelmechanisme kan worden afgesteld via de linker hendel onder het zitvlak.

Het kantelmechanisme wordt ontgrendeld wanneer de hendel naar boven wordt getrokken.

Het kantelmechanisme wordt vergrendeld wanneer de hendel naar beneden wordt getrokken.

De rugleuning kan in verschillende posities worden vergrendeld.



PL Mechanizm Regulacji Pochylenia

Mechanizm pochylecia można regulować za pomocą lewego uchwytu pod podstawą fotela.

Mechanizm pochylecia odblokowuje się, gdy uchwyt jest pociągnięty do góry.

Mechanizm pochylecia jest zablokowany, gdy uchwyt jest pociągnięty w dół.

Oparcie można zablokować w kilku różnych pozycjach.

RU Регулировка механизма наклона

Механизм наклона может быть отрегулирован с помощью рычага слева под сиденьем.

Механизм наклона разблокируется, когда рычаг поднят вверх.

Механизм наклона блокируется, если потянуть рычаг вниз.

Спинка может быть зафиксирована в нескольких положениях.

CN 傾斜機構調整

在調整傾斜機構時，可透過座椅下方左側的調整桿來調整。

當調整桿向上扳時，傾斜機構將解鎖。

當調整桿向下扳時，傾斜機構將鎖住。

椅背可以固定在數個位置。

JP ロッキング機能の調節

座部左下のレバーでロッキング機能を調整します。

レバーが上方向に引かれると、ロッキングのロックが解除されます。

レバーが下方向に引かれると、ロッキングがロックされます。

背もたれはいくつかの位置でロックされることが可能です。

EN Tilt Mechanism Adjustment

Tilt mechanism resistance can also be adjusted via means of the rotary knob located underneath the seat.

While sitting on the chair, turn the knob right to decrease the resistance and left to increase resistance.

DE Einstellen der Wippmechanik

Am Drehknopf auf der Sitzunterseite kann zusätzlich der Widerstand der Wippmechanik eingestellt werden.

Drehen Sie den Knopf während des Sitzens auf dem Stuhl nach rechts, um den Widerstand zu verringern und nach links, um ihn zu erhöhen.

FR Réglage du mécanisme d'inclinaison

Vous pouvez ajuster la résistance du mécanisme de levage par le bouton rotatif situé sous le siège.

Tournez le bouton vers la droite pour abaisser la résistance et vers la gauche pour l'augmenter lorsque vous êtes assis.

IT Regolazione del meccanismo basculante

La rigidità del meccanismo basculante può essere regolata anche tramite la manopola girevole situata sotto la sedia.

Mentre si è seduti sulla sedia, ruotare la manopola a destra per diminuire la rigidità, a sinistra per aumentarla.

ES Ajuste del mecanismo de inclinación

La resistencia del mecanismo de inclinación se puede ajustar por medio del mando rotatorio situado debajo del asiento.

Mientras está sentado en la silla, gire el mando hacia la derecha para disminuir la resistencia y a la izquierda para aumentar la resistencia.

PT Ajuste do mecanismo de inclinação

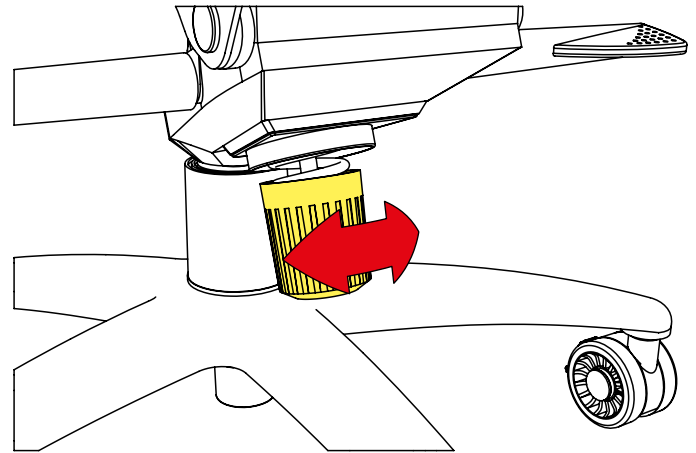
A resistência do mecanismo de inclinação também pode ser ajustada através do botão giratório localizado embaixo do assento.

Enquanto estiver sentado na cadeira, gire o botão para a direita para diminuir a resistência ou para esquerda para aumentar a resistência.

NL Kantelmechanisme aanpassing

De weerstand van het kantelmechanisme kan ook worden aangepast via de draaiknop die onder de stoel zit.

Terwijl u op de stoel zit, draai de knop rechts om de weerstand te verminderen en links om weerstand te verhogen.



PL Mechanizm Regulacji Pochylenia

Opór mechanizmu pochylenia można również regulować za pomocą pokrętła umieszczonego pod siedzeniem.

Siedząc na krześle należy kręcić pokrętłem w prawo aby zmniejszać opór i w lewo aby go zwiększać.

RU Регулировка механизма наклона

Сопротивление механизма наклона может быть отрегулировано с помощью вращающегося винта снизу сиденья.

Находясь на стуле, поверните вращающийся винт вправо, чтобы уменьшить сопротивление; влево, чтобы увеличить сопротивление.

CN 傾斜機構調整

傾斜機構的阻力可藉由坐墊下方的旋鈕調整。

當坐在椅子上時，向右旋轉旋鈕可減少阻力，向左旋轉則可增加阻力。

JP ロッキング機能の調節

座部下の回転ノブでロッキング反力の調節ができます。

チェアに座る状態で、ノブを右に回して反力を弱くさせ、左に回して反力を強くさせます。

14 Adjustment of Armrests

EN Adjustment of Armrests

To adjust the armrest height, pull the handle upwards. While holding the handle, the armrest can be moved upwards and downwards to the desired position. Once the armrest is in the desired position, release the handle to lock the armrest into place.

The armrest can be moved back and forth by pressing and holding the front button located inside of the armrest. Release the button to lock the armrest into desired position.

DE Einstellen der Armlehnen

Um die Höhe der Armlehne zu verstellen, ziehen Sie den Knopf an der äußeren Seite nach oben. Die Armlehne lässt sich nun bei gehaltenem Knopf vertikal auf die gewünschte Position verschieben. Lassen Sie den Knopf wieder los, wenn die Armlehne in der gewünschten Position ist, um sie zu sperren. Wird der vordere Knopf auf der Innenseite gedrückt und gehalten, kann die Armlehne vor und zurück bewegt werden. Lassen Sie den Knopf los, wenn die Armlehne in der gewünschten Position ist.

FR Réglage des accoudoirs

Tirez la poignée vers le haut pour ajuster la hauteur de l'accoudoir. Vous pouvez déplacer l'accoudoir vers le haut ou vers le bas dans la position désirée lorsque vous tenez la poignée. Une fois l'accoudoir dans la position désirée, relâchez la poignée pour verrouiller l'accoudoir jusqu'à ce que vous sentiez un dé clic. Vous pouvez déplacer l'accoudoir vers une position arrière ou avant en appuyant et en maintenant le bouton avant situé sur l'accoudoir. Relâcher le bouton pour verrouiller l'accoudoir dans la position désirée.

IT Regolazione dei braccioli

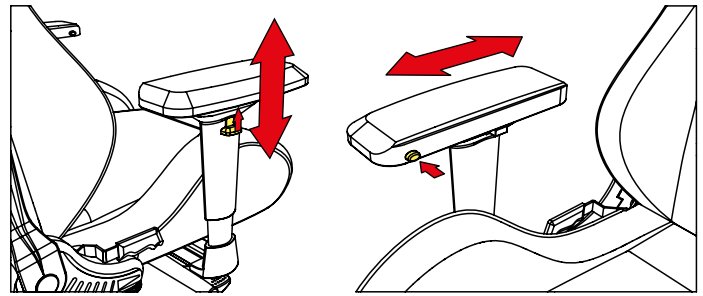
Per regolare l'altezza del bracciolo, sollevare la levetta verso l'alto. Tenendo sollevata la levetta, il bracciolo può essere regolato verso l'alto o verso il basso a proprio piacimento. Una volta regolato il bracciolo nella posizione desiderata rilasciare la levetta. Il bracciolo può essere regolato in avanti o indietro, tenendo premuto il pulsante posizionato all'interno del bracciolo stesso. Rilasciando il pulsante, il bracciolo si bloccherà nella posizione desiderata.

ES Ajuste de los reposabrazos

Para ajustar la altura del reposabrazos, tire del asa hacia arriba. Mientras sujeta el asa, el reposabrazos se puede mover hacia arriba y hacia abajo hacia la posición deseada. Una vez el reposabrazos está colocado en la posición deseada, suelte el asa para fijarlo en el lugar pertinente. El reposabrazos se puede mover hacia adelante y hacia atrás presionando continuamente el botón del frente situado dentro del reposabrazos. Suelte el botón para fijar el reposabrazos en la posición deseada.

PT Ajuste do apoio para os braços

Para ajustar a altura do apoio de braço, puxe a alavanca para cima. Enquanto segura a alavanca, o apoio de braço pode ser movido para cima e para baixo para a posição desejada. Uma vez que o apoio de braço estiver na posição desejada, solte a alavanca para travar o apoio de braço. O apoio de braço pode ser movido para trás e para frente, pressionando e segurando o botão frontal localizado dentro do apoio de braços. Solte o botão para travar o braço na posição desejada.



NL Aanpassen van armleuningen

Om de armleuninghoogte aan te passen, trekt u de handgreep omhoog. Terwijl u de handgreep vasthoudt, kunt u de armleuning naar boven en naar beneden naar de gewenste positie bewegen. Zodra de armsteun in de gewenste positie is, laat de handgreep los om de armleuning op zijn plaats te vergrendelen. De armsteun kan heen en weer worden bewogen door de knop aan de binnenkant van de armsteun ingedrukt te houden. Laat de knop los om de armsteun in de gewenste positie te vergrendelen.

PL Regulacja Podłokietników

Aby wyregulować wysokość podłokietnika, pociągnij dźwignię do góry. Trzymając uchwyt podłokietnika może być przesuwany w górę lub w dół dożądanego położenia. Kiedy już podłokietnik jest w żądanym położeniu należy zwolnić dźwignię aby zablokować go w danym miejscu. Podłokietnik można przesuwac do przodu i do tyłu, naciskając i przytrzymując przycisk przedni umieszczony wewnątrz podłokietnika. Zwolnij przycisk, aby zablokować podłokietnik w żądanym położeniu.

RU Регулировка подлокотников

Чтобы отрегулировать высоту подлокотников, потяните рычаг вверх. Держа рычаг, подлокотник можно передвинуть вверх или вниз в нужное положение. Когда подлокотник находится в нужном положении, отпустите рычаг, чтобы зафиксировать подлокотник на месте. Подлокотник можно сдвинуть вперед или назад, нажимая и удерживая кнопку, расположенную спереди на подлокотнике. Отпустите кнопку, чтобы зафиксировать подлокотник в нужном положении.

CN 調整扶手

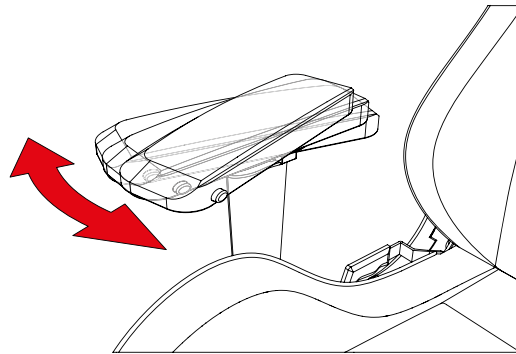
如要調整扶手高度，請將調整桿向上拉。在拉起調整桿的同時，將扶手向上或下移動到想要的位置。當扶手調整到想要的位置後，鬆開調整桿讓扶手定位。透過按下扶手內側前方的按鈕，可以前後移動扶手位置。當扶手調整到想要的位置後，鬆開按鈕讓扶手定位。

JP アームレストの調整

ハンドルを上方向に引いてアームレストの高さを調整します。ハンドルを引きながら、アームレストを上下に動かして高さを調整します。お好みの高さになったら、ハンドルを離してアームレストの位置を固定します。アームレストの内側にあるフロントボタンを押し続けて、アームレストを前後に移動させることができます。ボタンを離してアームレストをご希望の位置にロックします。

EN Adjustment of Armrests

The armrest can be tilted inwards and outwards without the use of a button. The armrest can also be moved horizontally by pressing and holding the middle button located inside of the armrest. Release the button to lock the armrest into desired position.

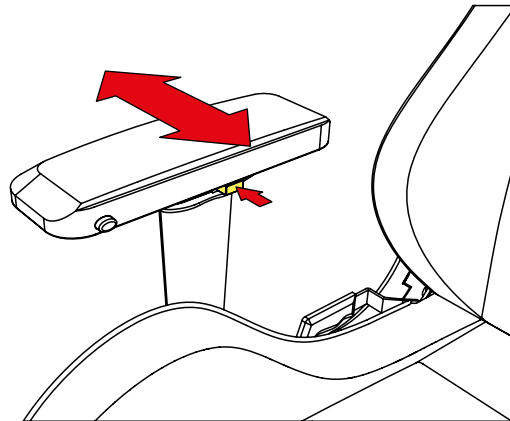


DE Einstellen der Armlehnen

Es ist ohne die Betätigung eines Knopfes zudem jederzeit möglich, die Armlehnen weiter nach innen oder außen zu neigen. Horizontal lässt sich die Armlehne ebenso bei gedrücktem mittleren Knopf auf der Innenseite verschieben. Um die Armlehne in der gewünschten Position zu sperren, lassen Sie den Knopf wieder los.

FR Réglage des accoudoirs

Vous pouvez déplacer l'accoudoir vers les positions latérales sans appuyer sur le bouton. Vous pouvez également déplacer horizontalement l'accoudoir en appuyant et en maintenant le bouton du milieu situé sous l'accoudoir. Relâchez le bouton pour verrouiller l'accoudoir dans la position désirée.



IT Regolazione dei braccioli

Il bracciolo può essere ruotato verso l'interno e l'esterno senza l'utilizzo di nessun pulsante. Il bracciolo può essere regolato in orizzontale tenendo premuto il pulsante situato nel medio, all'interno del bracciolo stesso. Rilasciando il pulsante, il bracciolo si bloccherà nella posizione desiderata.

ES Ajuste de los reposabrazos

El reposabrazos se puede inclinar hacia dentro o hacia afuera sin el uso de ningún botón. El reposabrazos también se puede mover horizontalmente presionando continuamente el botón del medio situado dentro del reposabrazos, con el pulgar. Suelte el botón para fijar el reposabrazos en la posición deseada.

PT Ajuste do apoio para os braços

O apoio de braço pode ser inclinado para dentro e para fora sem o uso de um botão. O apoio de braço também pode ser movido horizontalmente, pressionando e segurando o botão do meio localizada dentro do apoio de braços. Solte o botão para travar o braço na posição desejada.

NL Aanpassen van armleuningen

De armleuning kan naar binnen en naar buiten worden gekanteld zonder gebruik van een knop. De armsteun kan ook horizontaal worden verplaatst door de middelste knop in de armsteun ingedrukt te houden. Laat de knop los om de armsteun in de gewenste positie te vergrendelen.

PL Regulacja Podłokietników

Podłokietnik można przechylać wewnątrz i na zewnątrz bez użycia przycisku. Podłokietnik można również przesunąć w poziomie, naciskając i prztrzymując środkowy przycisk umieszczony wewnątrz podłokietnika. Zwolnij przycisk, aby zablokować podłokietnik w żądanym położeniu.

RU Регулировка подлокотников

Подлокотник можно повернуть внутрь и наружу без использования кнопки. Подлокотник также можно перемещать горизонтально, нажимая и удерживая кнопку, расположенную на подлокотнике. Отпустите кнопку, чтобы зафиксировать подлокотник в нужном положении.

CN 調整扶手

扶手可以調整向內或向外傾斜，不需使用按鈕。藉由按下扶手內側中間的按鈕，可讓扶手水平移動。當扶手調整到想要的位置後，鬆開按鈕讓扶手定位。

JP アームレストの調整

ボタンを使わずにアームレストの向きを調整することができます。内側・外側へと動かせます。アームレストの内側にある中央ボタンを押し続けて、アームレストを水平に移動させることができます。ボタンを離してアームレストをご希望の位置にロックします。



Sharkoon Technologies GmbH
Grüninger Weg 48
35415 Pohlheim
Germany

© Sharkoon Technologies 2019