

Thule ProRide 598

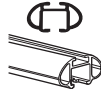
> Instructions



CITY CRASH
Complies with ISO norm



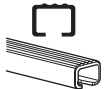
THULE WingBar



THULE AeroBar



THULE SlideBar



THULE SquareBar

598001, 598040

C.20140501
501-8076-01

Bring your life
thule.com

EN	Roof-mounted bike carrier	UK	Багажник для велосипедів, що монтується на даху	
DE	Dachfahrradträger	BG	Покривен багажник за велосипеди	
FR	Porte-vélo sur le toit	CS	Nosič jízdních kol s montáží na střechu	
NL	Fietsdrager voor op het dak	SK	Nosič bicyklov s montážou na strechu	
IT	Portabici da installare sul tetto	SL	Nosilec za kolesa	
ES	Portabicicletas de techo	HR/BiH	Krovni nosač bicikla	
PT	Suporte para bicicleta para teto	RO	Suport pentru bicicletă montat pe pavilion	
SV	Takmonterad cykelhållare	HU	Tetőre szerelhető kerékpártartó	
DK	Tagmonteret cykelholder	EL	Σχάρα ποδηλάτου οροφής	
NO	Takmonterte lasteholdere	TR	Araç üstüne bağlanan bisiklet taşıyıcı	
FI	Katolle asennettava polkupyöräteline		באגון אופניים למרכב על הגג	HE
ET	Katusela paigaldatav jalgrattahoidik		حامل الدراجة للتثبيت على السقف	AR
LV	Uz jumta uzstādāms velosipēdu turētājs	ZH	頂置自行車架	
LT	Ant stogo tvirtinami dviračių laikikliai	JA	ルーフマウント型サイクルキャリア	
PL	Bagażnik rowerowy montowany na dachu	KO	지붕 장착 자전거 캐리어	
RU	Устанавливаемое на крыше крепление для велосипедов	TH	โครงยึดจักรยานแบบติดตั้งบนหลังคา	

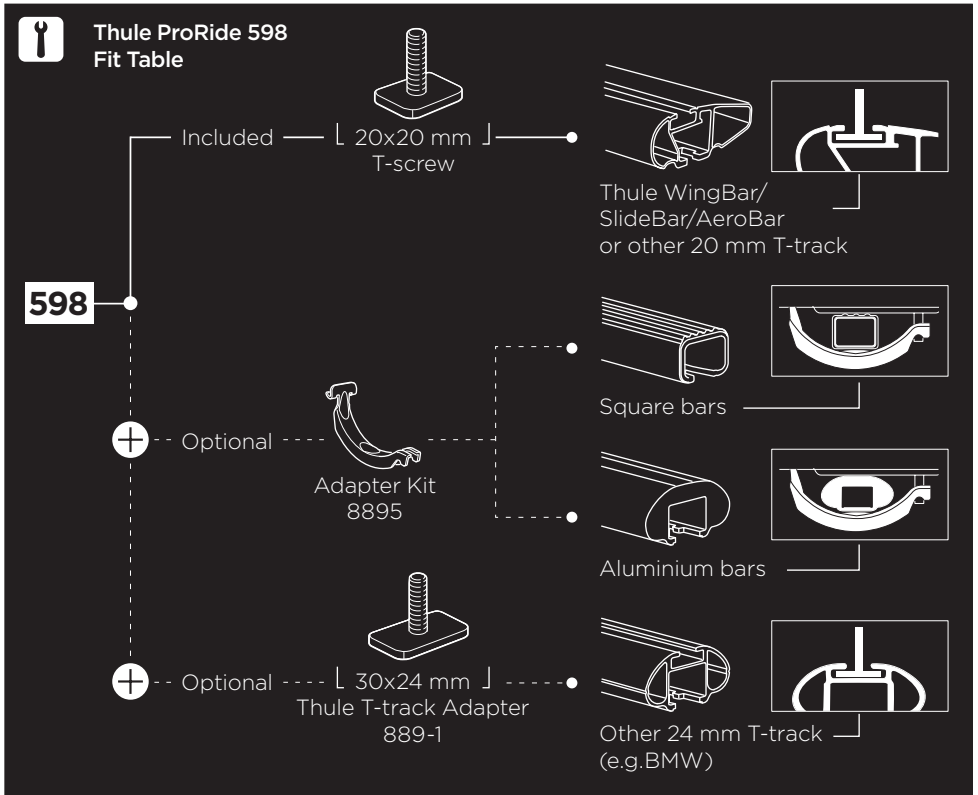
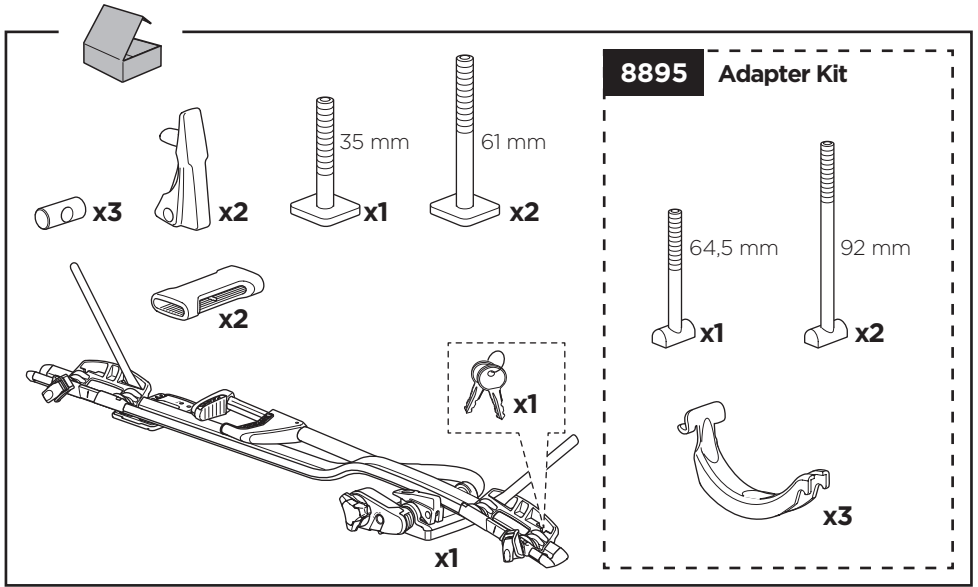
Instructions

Safety

4,2 kg

Max 20 kg

Max 130 km/h





EN Only a few turns

DE Nur wenige Umdrehungen

FR Quelques tours uniquement

NL Slechts enkele slagen

IT Solo qualche giro

ES Sólo algunas vueltas

PT Apenas algumas voltas

SV Endast några varv

DK Kun nogle få omgange

NO Bare noen få omdreininger

FI Vain muutama kierros

ET Ainult mõni pööre

LV Tikai daži apgriezieni

LT Tik keli pasukimai

PL Wystarczy kilka obrotów

RU Только несколько оборотов

UK Лише декілька обертів

BG Само няколко завъртания

CS Pouze několik otáček

SK Len niekoľko otáčok

SL Le nekaj obratov

HR/BiH Samo nekoliko okreta

RO Doar câteva rotiri

HU Csak néhány fordítás

EL Μόνο λίγες περιστροφές

TR Yalnızca birkaç tur

بعض دورات فقط **AR**

רק מספר סיבובים **HE**

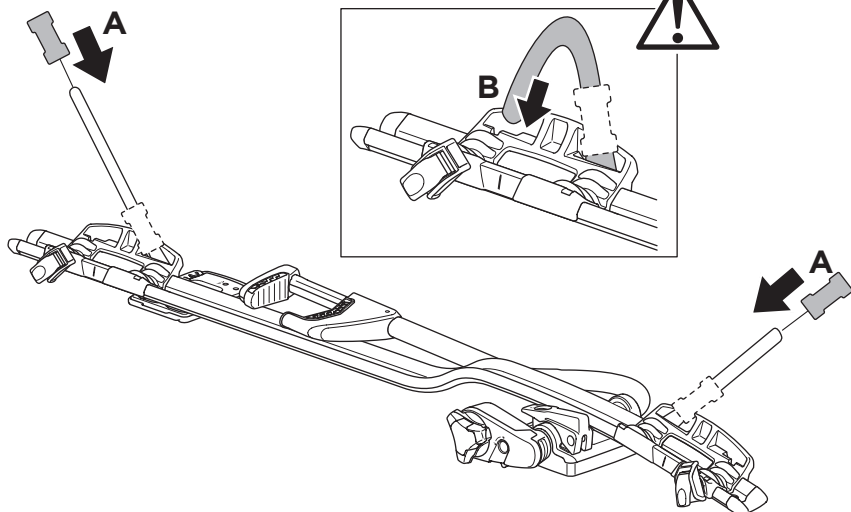
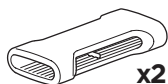
ZH 仅几圈

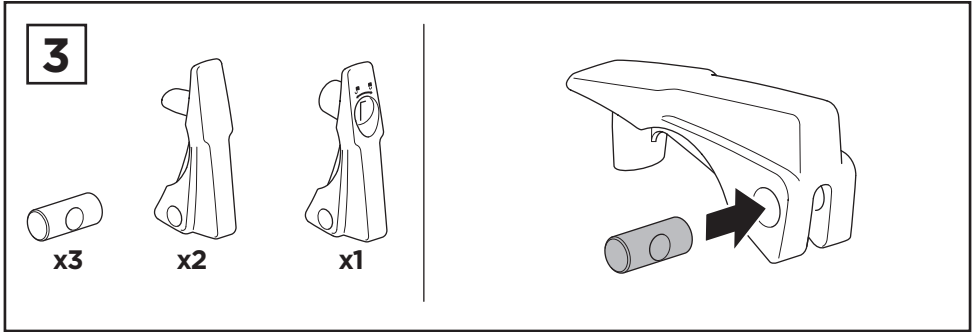
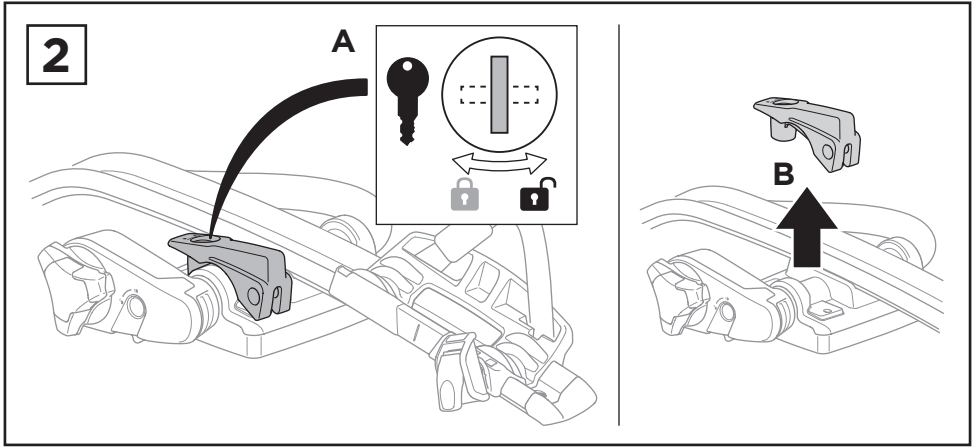
JA 2～3回転のみ

KO 몇 번만 돌리면 됨

TH เพียงสองสามรอบ

1





i

20x20 mm T-screw (included)

Thule WingBar/SlideBar/AeroBar
or other 20 mm T-track bar

→ **4** - **6** → **10**

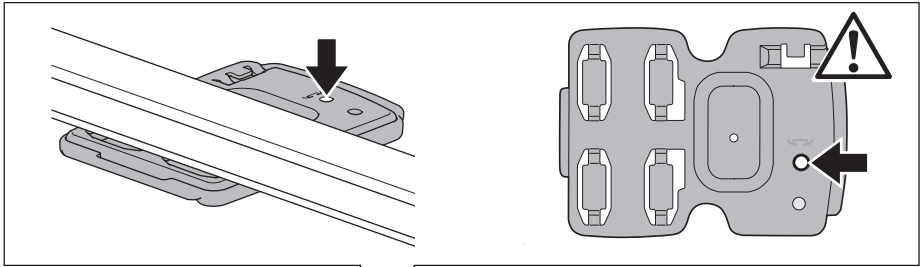
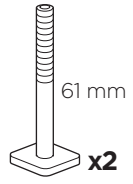
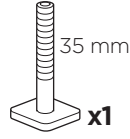
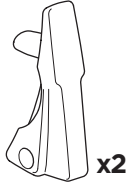
8895 Adapter Kit (optional)

Square bars Aluminium bars

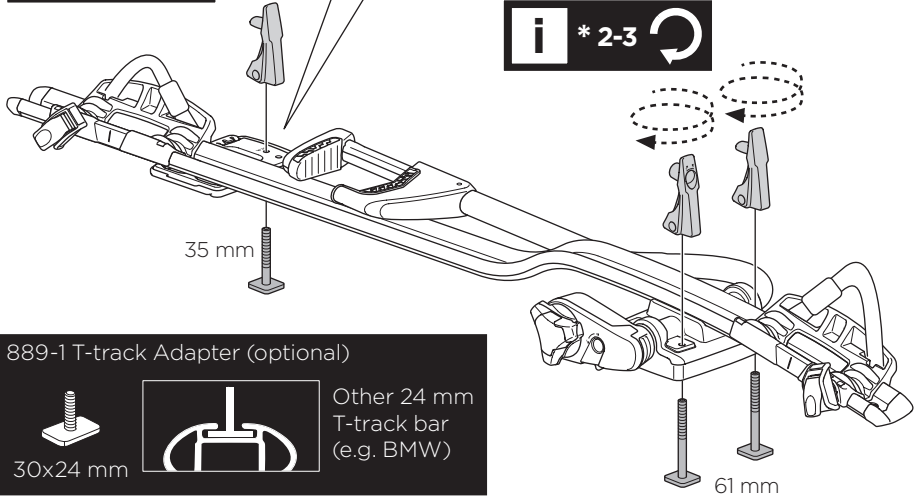
→ **7** - **9** → **10**

4

20x20 mm
T-screw (included)



i * 2-3



i * 2-3



889-1 T-track Adapter (optional)

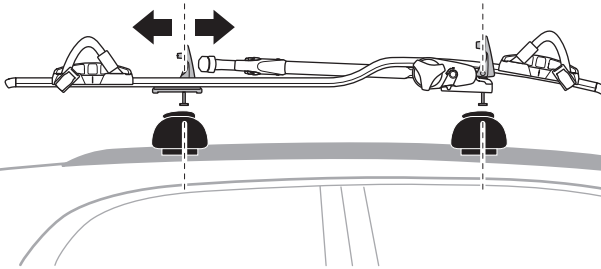


30x24 mm

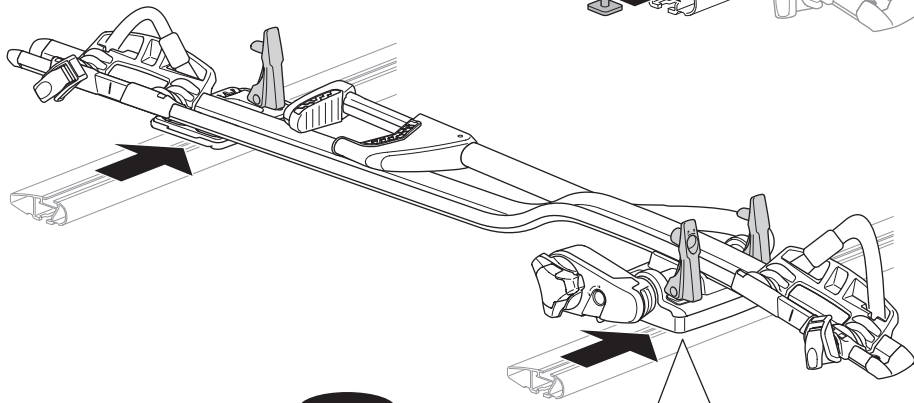
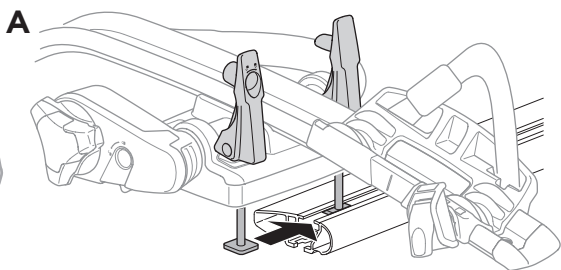
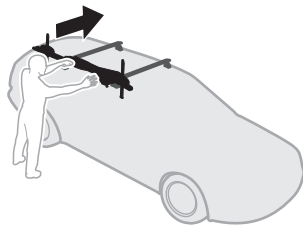


Other 24 mm
T-track bar
(e.g. BMW)

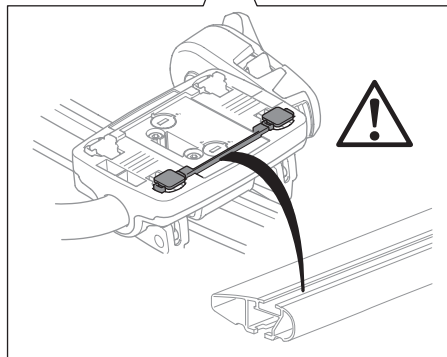
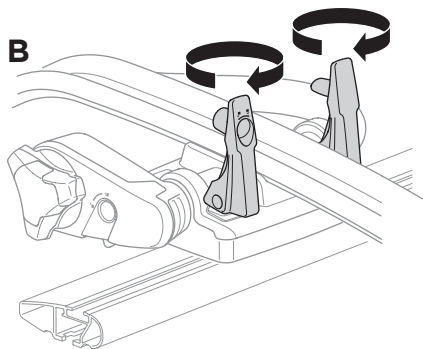
5



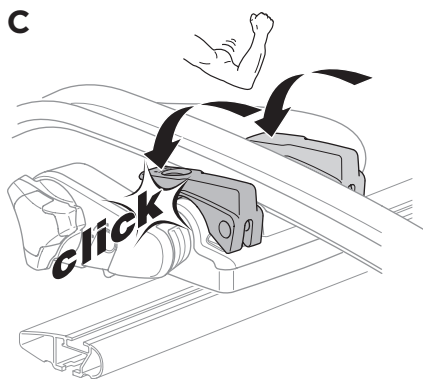
6



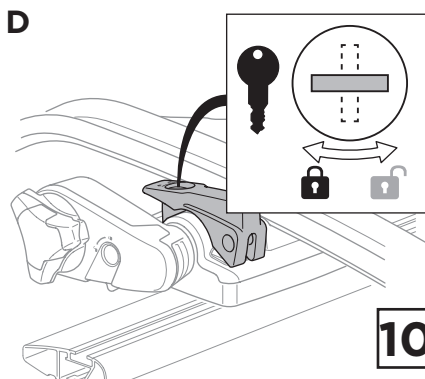
B



C



D

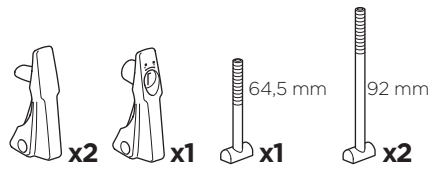


10

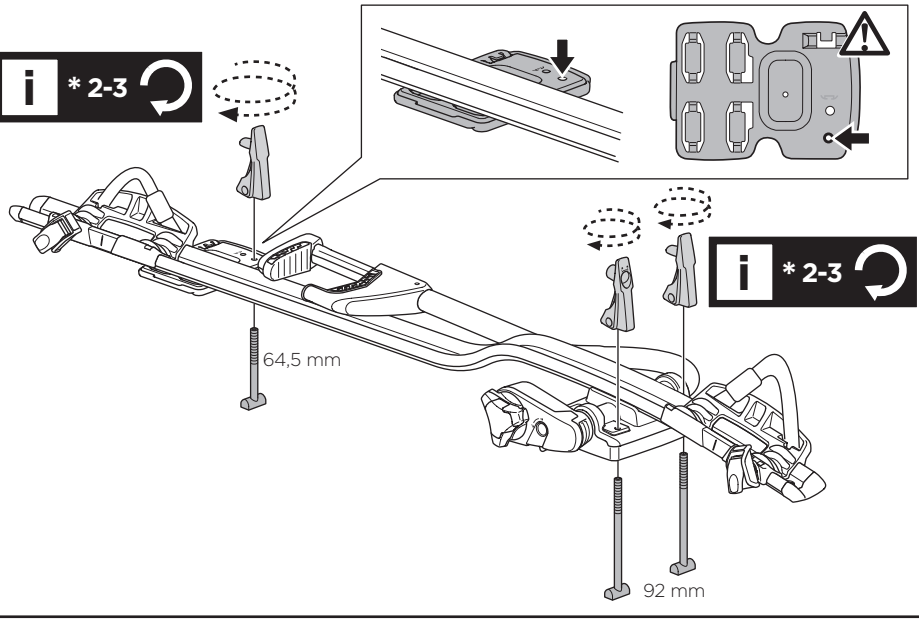


7

8895 Adapter Kit (optional)

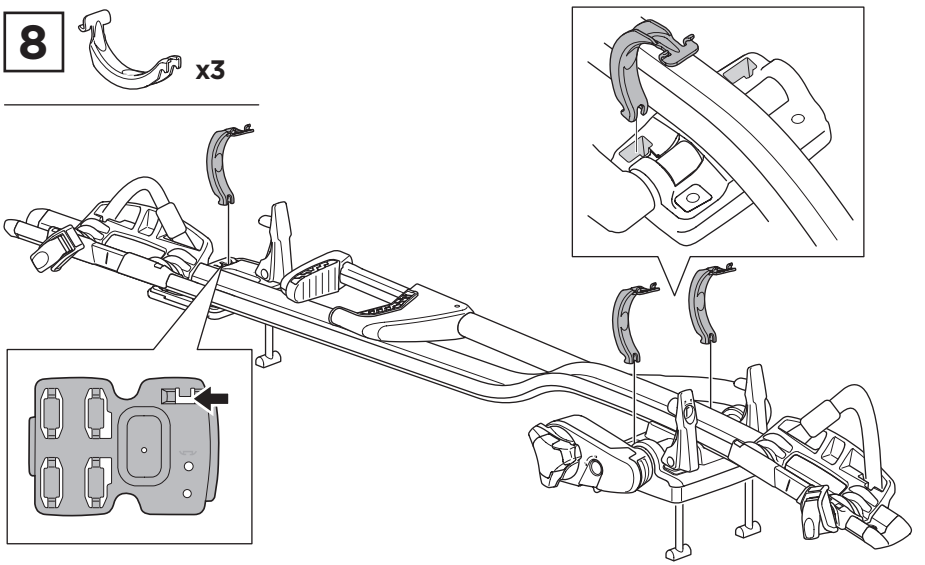


i * 2-3

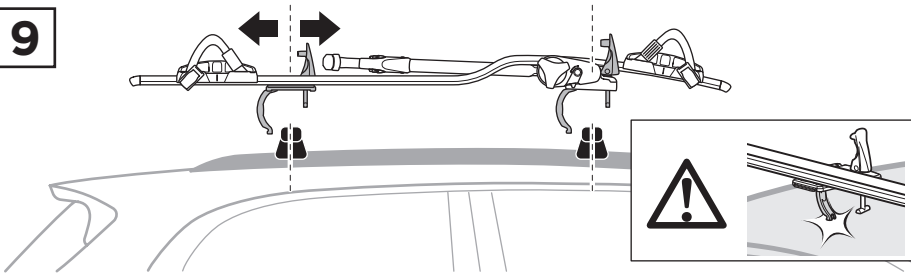


i * 2-3

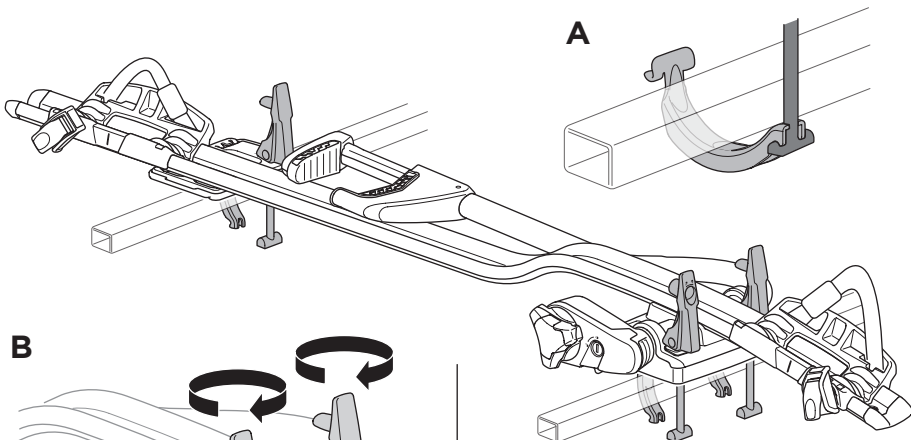
8



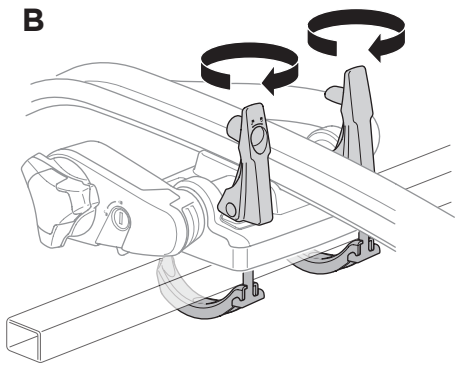
9



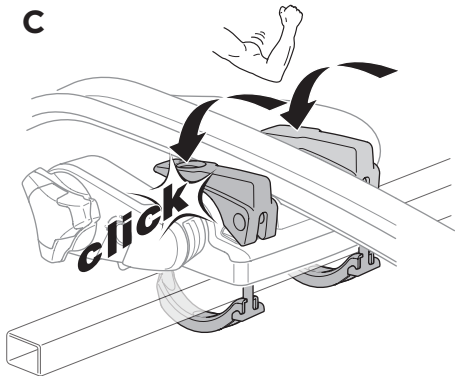
A



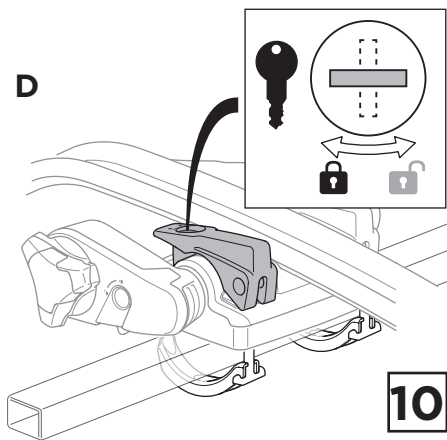
B



C



D



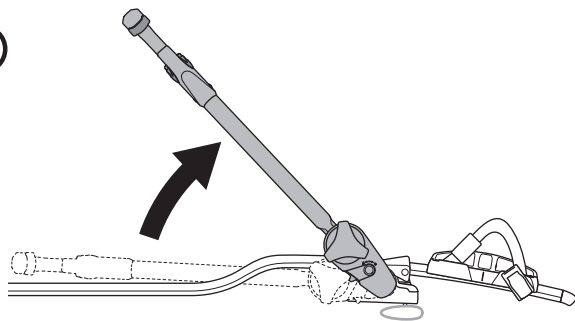
10



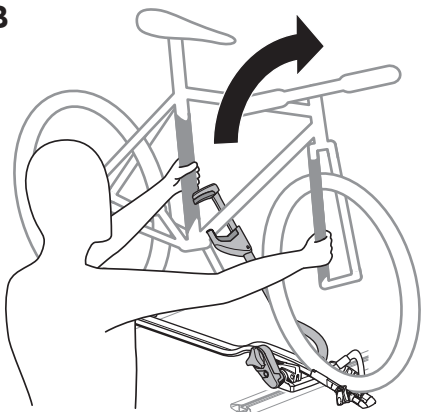
10



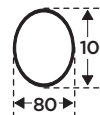
A



B

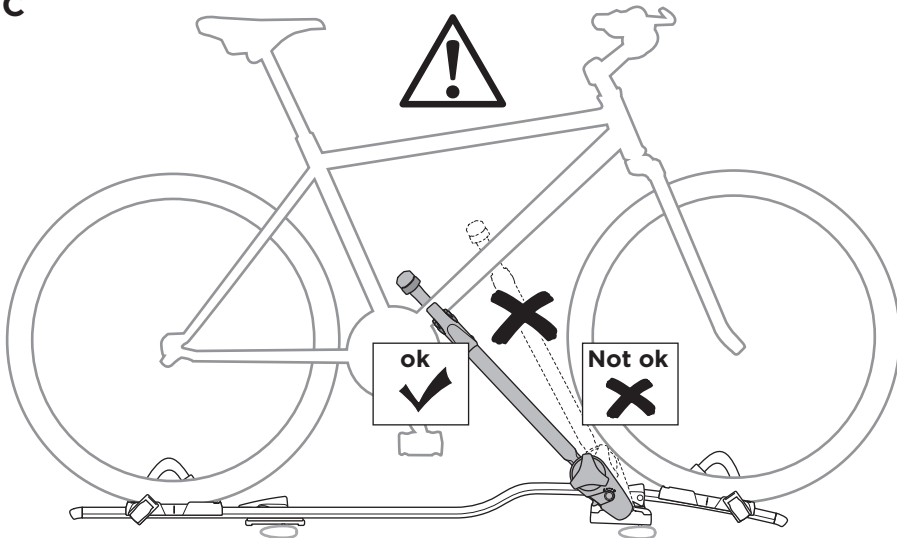


∅ 22-80 mm



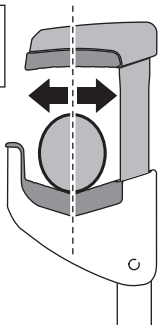
Max
80x100 mm

C

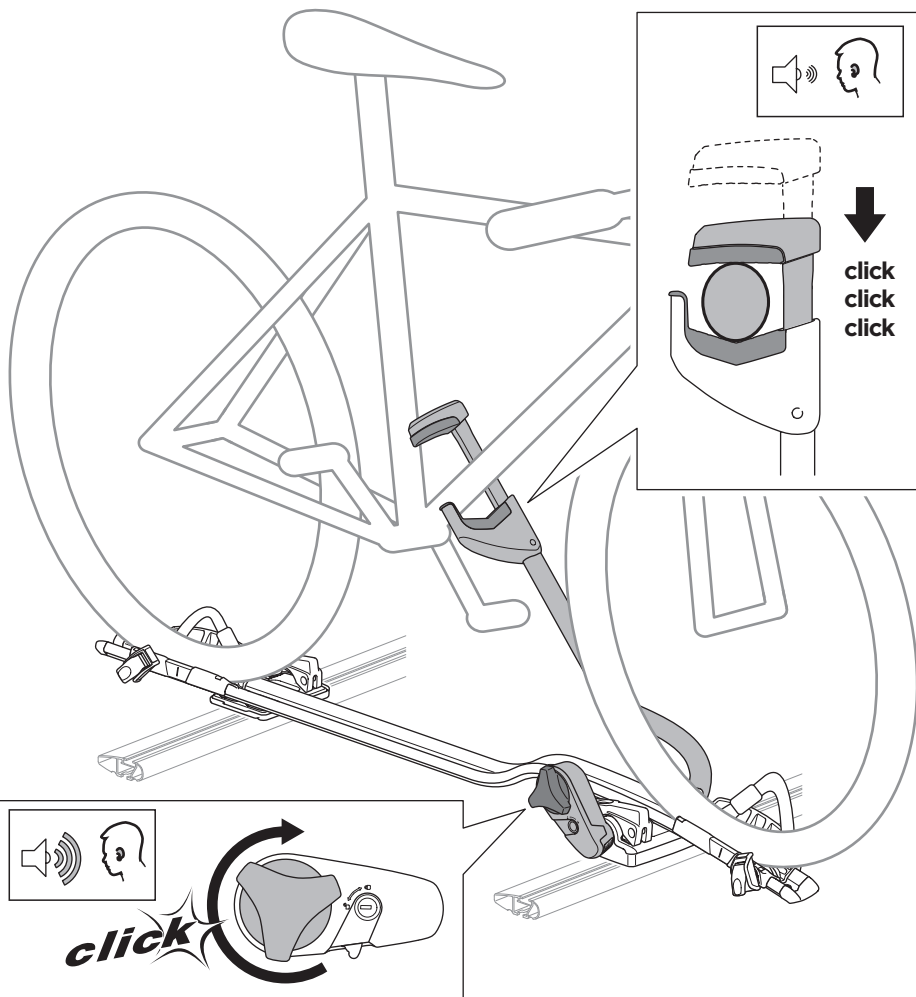
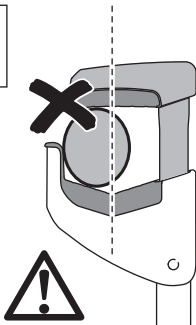


11

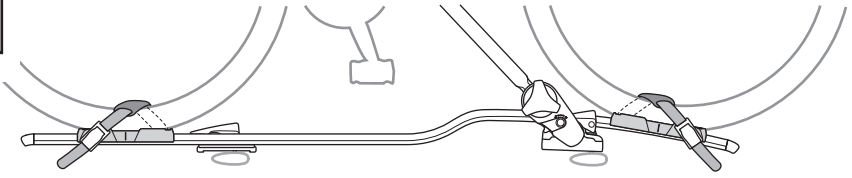
ok



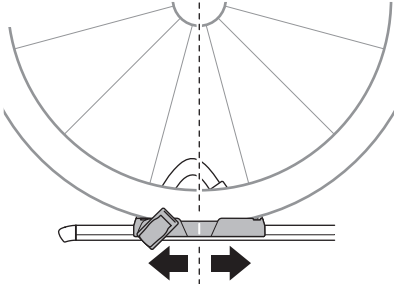
Not ok



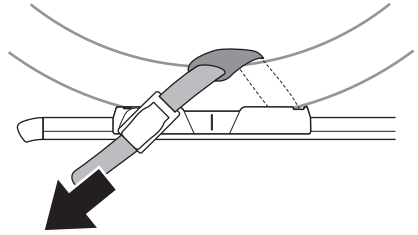
12



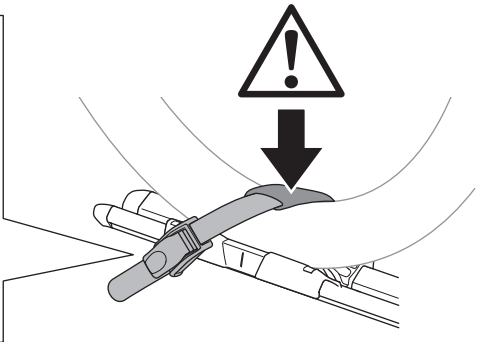
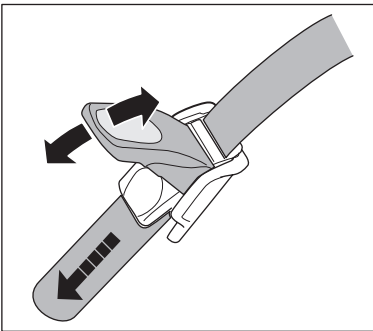
A



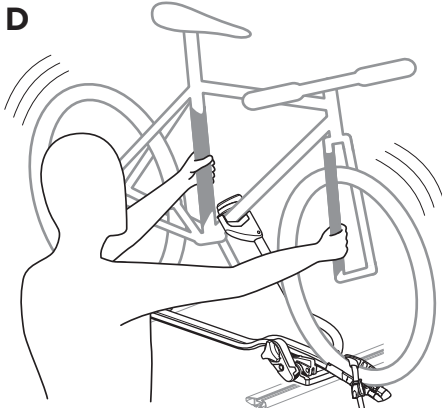
B



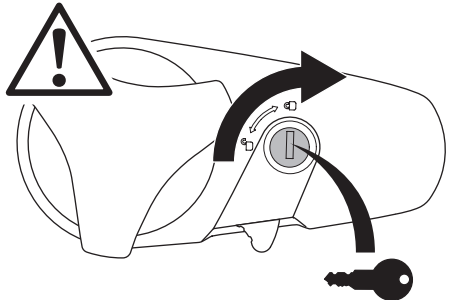
C



D



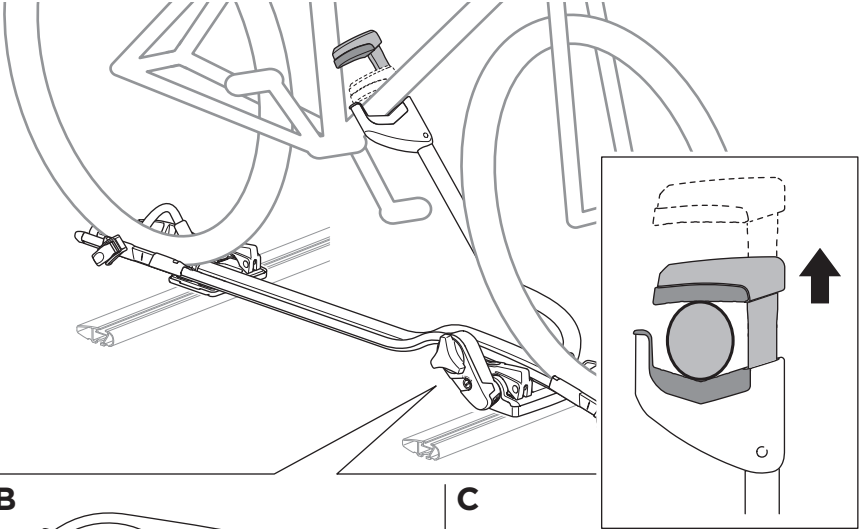
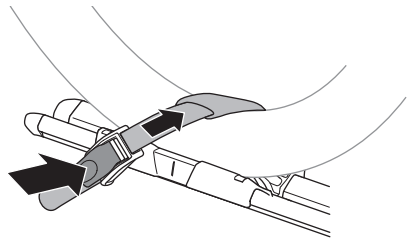
E



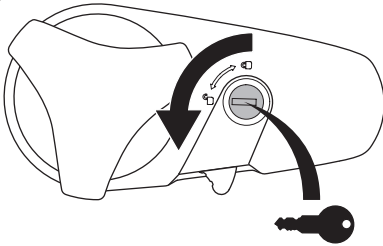
i



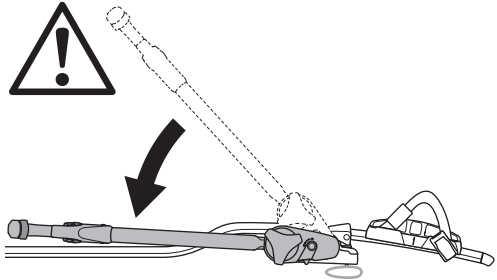
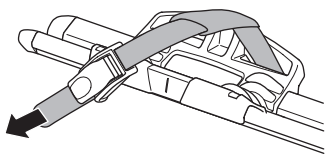
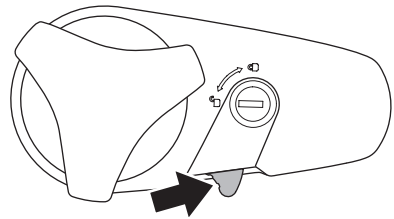
A



B



C



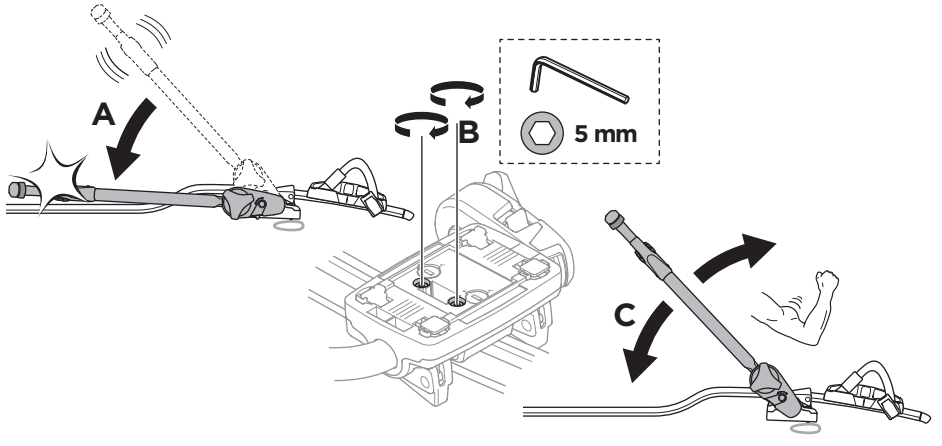


EN Adjustment
DE Afstelling
FR Réglage
NL aanpassing
IT Regolazione
ES Ajuste
PT Ajuste
SV Justering

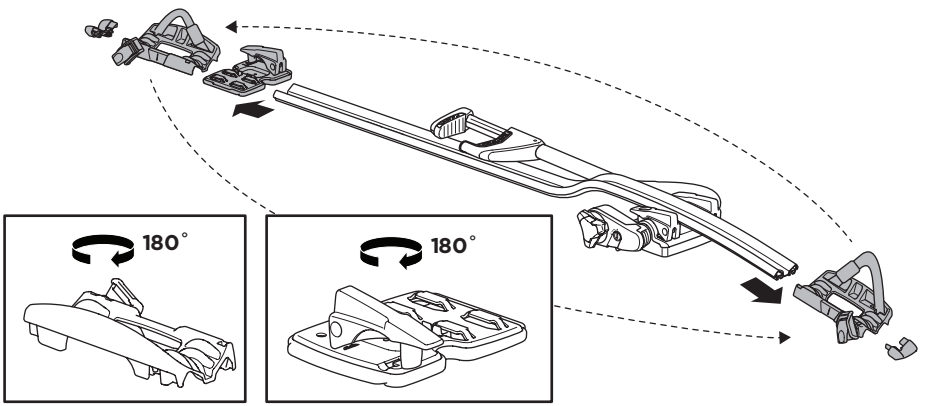
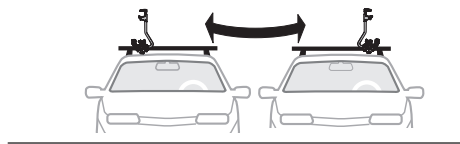
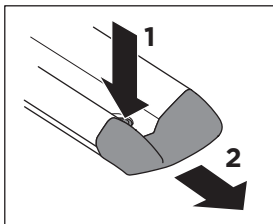
DK Justering
NO Justering
FI Säätäminen
ET Reguleerimine
LV Regulēšana
LT Reguliavimas
PL Regulacja
RU Регулировка

UK Регулювання
BG Регулиране
CS Nastavení
SK Nastavenie
SL Nastavitev
HR/BiH Podešenje
RO Reglare
HU Beállítás

EL Ρύθμιση
TR Ayarlama
AR ضبط
HE כווןן
ZH 調整
JA 調整
KO 조정
TH การปรับ

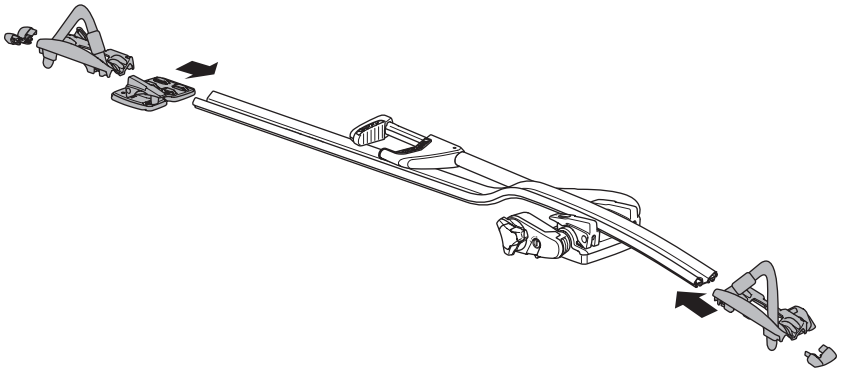


A

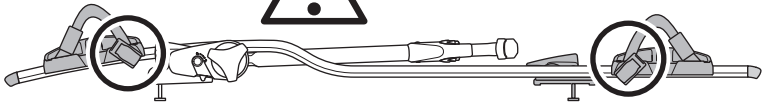
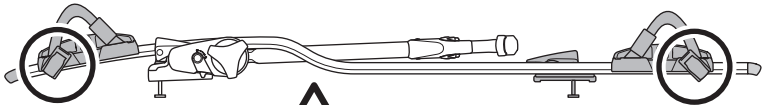




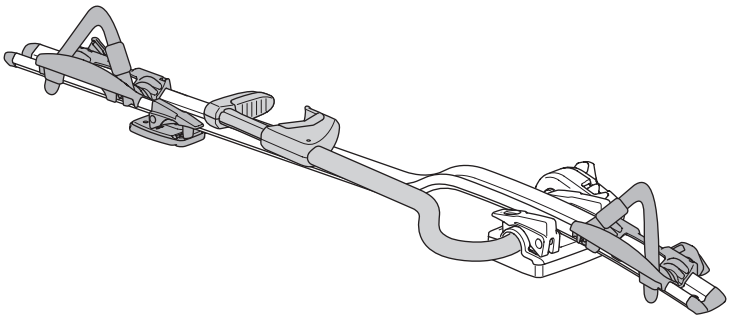
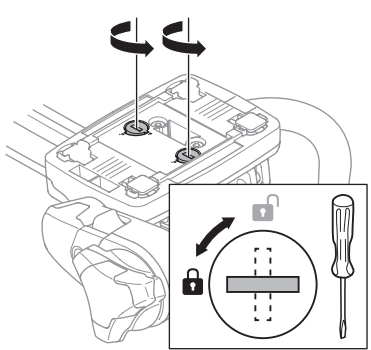
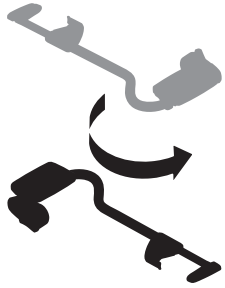
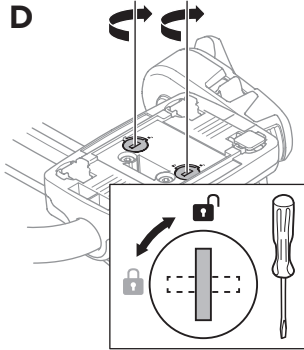
B

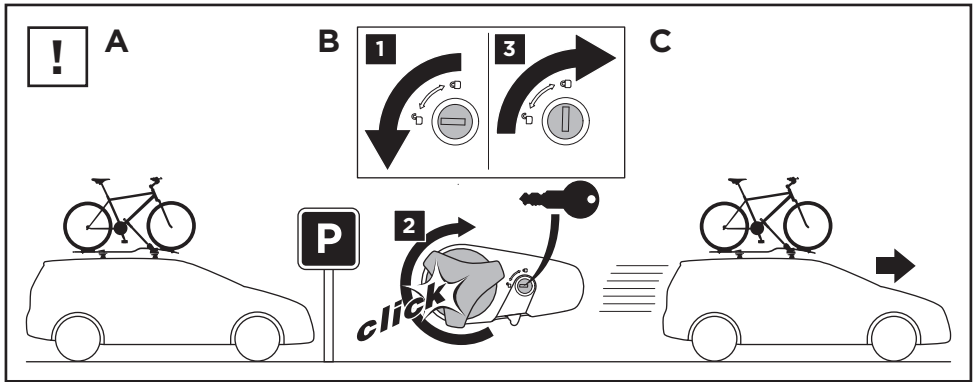


C



D





EN Accessories

DE Zubehör

FR Accessoires

NL Accessoires

IT Accessori

ES Accesorios

PT Acessórios

SV Tillbehör

DK Tilbehør

NO Tilbehør

FI Lisävarusteet

ET Lisavarustus

LV Piederumi

LT Priedai

PL Akcesoria

RU Аксессуары

UK Аксесуары

BG Принадлежности

CS Dopřloky

SK Príslušenstvo

SL Dodatki

HR/BiH Dodaci

RO Accesorii

HU Tartozékok

EL Εξαρτήματα

TR Aksesuarlar

AR الملحقات

HE אביזרים

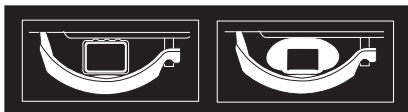
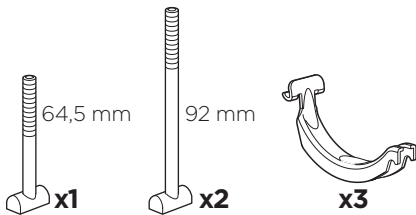
ZH 附件

JA アクセサリー

KO 액세서리

TH อุปกรณ์เสริม

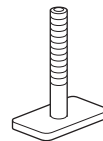
8895 Adapter Kit



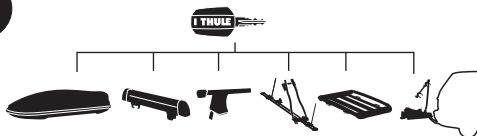
5981 Fatbike Adapter



889-1 T-track Adapter 30x24mm



Thule One-Key System



544 (x4)

596 (x6)

588 (x8)

452 (x12)