

# HYUNDAI

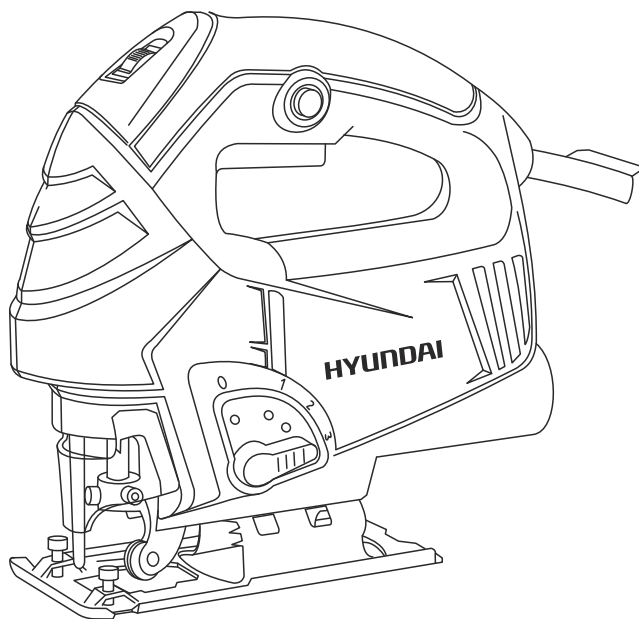
Руководство пользователя  
редакция 05/2015

## Электроробзик

**J 500**

**J 700**

**J 800**



Licensed by  
Hyundai Corporation  
Korea

Перед началом эксплуатации внимательно  
прочитайте руководство пользователя



## Оглавление

1. Примечания . . . . . стр. 03
2. Предисловие . . . . . стр. 04
3. Технические характеристики. . . . . стр. 05
4. Комплектность . . . . . стр. 05
5. Описание изделия . . . . . стр. 06
6. Изображение и составные части. . . . . стр. 06
7. Информация по безопасности. . . . . стр. 07-11
8. Сборка изделия . . . . . стр. 12
9. Работа с инструментом . . . . . стр. 13-14
10. Тех. обслуживание и утилизация. . . . . стр. 15

## Примечания

### Расшифровка обозначений

Серийный номер изделия Hyundai на табличке, расположенной на изделии содержит информацию о дате его производства:

1. Год изготовления
2. Первая буква наименования модели
3. Техническая информация
4. Месяц изготовления
5. Серийный номер

**15ST0600001**

1	2	3	4	5
---	---	---	---	---

Расшифровка примера: изготовлено в июне 2015 года.

*Производитель оставляет за собой право на внесение изменений в конструкцию, дизайн и комплектацию изделий. Изображения в инструкции могут отличаться от реальных узлов и надписей на изделии.*

Благодарим Вас за приобретение электроинструмента **HYUNDAI**.

В данном руководстве содержится описание техники безопасности, процедур по обслуживанию и использованию моделей электроинструмента **HYUNDAI**.

Все данные в данном документе содержат самую свежую информацию, доступную к моменту печати. Просим принять во внимание, что некоторые изменения, внесенные производителем могут быть не отражены в данном руководстве. А также изображения и рисунки могут отличаться от реального изделия.

При возникновении проблем в эксплуатации, используйте полезную информацию, расположенную в конце руководства.

Перед началом работы с электроинструментом необходимо внимательно прочитать руководство пользователя. Это поможет избежать возможных травм и повреждения оборудования.

### **ВНИМАНИЕ!**

**СНИМИТЕ ФИКСАЦИЮ** с кнопки пуска и установите ее в положение **ВЫКЛ.** в случае частичного или полного прекращения энергоснабжения (например, выпадения штепсельной вилки из розетки или отключения электричества в сети), а так же замене аккумулятора в аккумуляторной технике и инструменте.

Предотвращайте непреднамеренное включение электроинструмента в случае частичного или полного прекращения энергоснабжения и последующего его восстановления, так как возможен самопроизвольный пуск устройства. Остерегайтесь падения и выбрасывания подвижных частей машины и (или) оборудования и закрепленных на них предметов, заготовок, инструмента, что также может привести к снижению эффективности защитных устройств. Несоблюдение данной рекомендации может привести к несчастным случаям.

## Технические характеристики

Электролобзик		J 500	J 700	J 800
Потребляемая мощность	Вт	400	570	710
Напряжение	В	230	230	230
Частота	Гц	50	50	50
Число ходов пилки	мин <sup>-1</sup>	0-3000	0-3000	0-3000
Амплитуда хода пилки	мм	18	19	19
Регулировка маятникового хода	поз	-	4	4
Глубина пропила	мм			
в древесине		55	65	80
в алюминии		6	8	10
в стали		6	8	10
Вес	кг	1,37	1,75	2,1

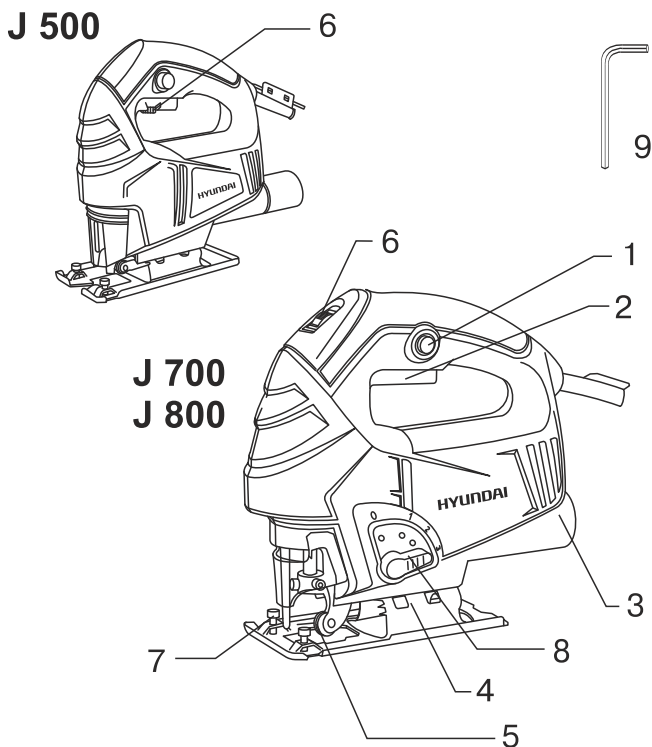
## Комплектность

### В комплект поставки входит:

Электролобзик	1 шт.
Шестигранный ключ	1 шт.
Пилка	1 шт.
Адаптер для пылесоса	1 шт.
Руководство пользователя	1 шт.
Упаковка	1 шт.

## Описание изделия

Данный электроинструмент предназначен для выполнения продольных и поперечных распилов и вырезов в древесине, полимерных материалах, металле, керамических плитках. Он пригоден для выполнения прямых и криволинейных резов с углом наклона от  $90^\circ$  до  $45^\circ$ .



Общий вид изделия  
рис. 1

## Составные части изделия:

1. Фиксатор выключателя
2. Выключатель
3. Патрубок отвода стружки
4. Опорная подошва
5. Направляющий ролик
6. Регулировка скорости
7. Крепление для параллельного упора
8. Регулировка маятникового хода (для J700 и J800)
9. Шестигранный ключ

## **Общие указания по технике безопасности**

***Внимательно прочитайте все указания по технике безопасности. Несоблюдение данных указаний и инструкций по технике безопасности может стать причиной поражения электрическим током, тяжелых травм и пожара. Сохраняйте эти инструкции на протяжении всего срока пользования инструментом. Данные инструкции распространяются на весь электроинструмент HYUNDAI как с питанием от сети переменного тока, так и на аккумуляторный электроинструмент.***

## **Безопасность рабочего места**

- Содержите рабочее место в чистоте и хорошо освещенным.
- Не работайте с электроинструментом во взрывоопасном помещении, в котором находятся горючие жидкости, воспламеняющиеся газы или пыль. Электроинструменты искрят, что может привести к воспламенению пыли или паров.
- Во время работы с электроинструментом не допускайте близко к Вашему рабочему месту детей и посторонних лиц.
- Не отвлекайтесь, Вы можете потерять контроль над электроинструментом.

## **Электробезопасность**

- Вилка сетевого шнура электроинструмента должна соответствовать сетевой розетке. Ни в коем случае не вносите изменения в конструкцию вилки. Данное требование снижает риск поражения электрическим током.
- Избегайте контакта с заземленными поверхностями, как то: с трубами, элементами отопления, кухонными плитами и холодильниками. При заземлении через них повышается риск поражения электротоком.
- Защищайте электроинструмент от дождя и сырости. Проникновение воды в электроинструмент повышает риск поражения электричеством.
- Не допускается использовать сетевой шнур не по назначению, например, для переноса или подвески электроинструмента, или для вытягивания вилки из сетевой розетки. Защищайте шнур от воздействия высоких температур, масла, острых кромок или

подвижных частей электроинструмента. Поврежденный или спутанный шнур повышает риск поражения электрическим током.

- При работе с электроинструментом под открытым небом применяйте специальные удлинители.

- В случае, когда необходимо использование электроинструмента в сыром помещении, подключайте его через УЗО (Устройство Защитного Отключения). Его применение уменьшит риск поражения электрическим током.

### **Безопасность людей**

- Продуманно начинайте работу с электроинструментом, будьте внимательны, следите за тем, что Вы делаете. Не пользуйтесь электроинструментом в усталом состоянии, в состоянии наркотического или алкогольного опьянения или под воздействием лекарств. Невнимательность при работе с электроинструментом может привести к серьезным травмам.

- Применяйте средства индивидуальной защиты и всегда одевайте защитные очки. Использование средств индивидуальной защиты, как то: защитной маски, обуви на нескользящей подошве, защитного шлема или средств защиты органов слуха, в зависимости от вида работы электроинструмента снижает риск получения травм.

- Перед подключением электроинструмента в сеть и/или к аккумулятору, убедитесь что электроинструмент выключен. При транспортировке электроинструмента не держите палец на выключателе.

- Во время работы всегда занимайте устойчивое положение и сохраняйте равновесие.

- Во время работы одевайте подходящую рабочую одежду. Не носите широкую одежду и украшения. Держите волосы, одежду и рукавицы вдали от движущихся частей электроинструмента. Широкая одежда, украшения или длинные волосы могут быть затянута вращающимися частями электроинструмента.

- При возможности установки пылеотсасывающих и пылесборных устройств проверяйте их правильное присоединение и использование.



## **Применение электроинструмента и обращение с ним**

- Не перегружайте электроинструмент. Чрезмерная нагрузка приводит к уменьшению срока службы или выходу из строя электроинструмента.

- Не работайте с электроинструментом при неисправном выключателе. Электроинструмент, который невозможно включить или выключить, опасен и должен быть отремонтирован в авторизованном сервисном центре.

- Если Вы не работаете с электроинструментом, отключите вилку от розетки сети и/или выньте аккумулятор. Эта мера предосторожности предотвращает не преднамеренное включение электроинструмента.

- Храните электроинструмент в недоступном для детей месте. Не разрешайте пользоваться электроинструментом лицам, которые не знакомы с ним или не читали данное руководство по эксплуатации.

- Бережно и тщательно ухаживайте за электроинструментом. Всегда проверяйте исправность электроинструмента перед началом работы. Поврежденный электроинструмент должен быть отремонтирован в авторизованном сервисном центре.

- Держите электроинструмент и оснастку в чистом и заточенном состоянии.

- Применяйте электроинструмент, принадлежности, оснастку по назначению и в соответствии с настоящими инструкциями. Использование электроинструмента для непредусмотренных работ может привести к несчастным случаям и серьезным травмам.

## **Сервис**

- Ремонт Вашего электроинструмента должен производиться только в авторизованном сервисном центре.

Это обеспечивает безопасность электроинструмента и сохраняет право на гарантийное обслуживание.

## **Указания по безопасности при работе с электроинструментом.**

- При ударном сверлении одевайте наушники. Шум может повредить органы слуха.

- Используйте прилагающиеся к электроинструменту, при их наличии, дополнительные рукоятки.

- Применяйте соответствующие металлоискатели для нахождения скрытых систем электро-, газо- и водоснабжения или обращайтесь за справкой в местное предприятие коммунального снабжения.

- При блокировании (заклинивании) рабочего инструмента немедленно выключите электроинструмент. Будьте готовы к обратному удару (отдаче).

Рабочий инструмент заедает:

- при перегрузке электроинструмента,

- при перекашивании обрабатываемой детали.

- Держите электроинструмент только за изолированные поверхности рукояток.

- При работе всегда надежно держите электроинструмент обеими руками, заняв предварительно устойчивое положение.

- Закрепляйте заготовку в зажимное приспособление или в тиски.

- Не обрабатывайте материалы с содержанием асбеста. Асбест считается канцерогеном и очень вреден для здоровья.

- Пользуйтесь противопылевым респиратором и применяйте отвод пыли/опилок при возможности присоединения.

- Держите Ваше рабочее место в чистоте.

- Не выпускайте электроинструмент из рук до его полной остановки.

- Не работайте с электроинструментом с поврежденным шнуром питания.

## **Специальные указания по работе с электролобзиком**

Учитывайте все предупреждающие указания, которые Вы получите с электроинструментом. Их несоблюдение может привести к тяжелым последствиям.

- Для смены пильного полотна необходимо выключить инструмент и дождаться полной остановки режущей оснастки.

- Не подсовывайте руки под заготовку. Не подставляйте руки в зону пиления.

- Подводите электроинструмент к детали только во включенном состоянии. В противном случае возникает опасность обратного удара при заклинивании оснастки в детали.

- Следите за тем, чтобы при пилении опорная подошва надежно прилегала к поверхности. Перекошенное пильное полотно может обломаться или привести к обратному удару.

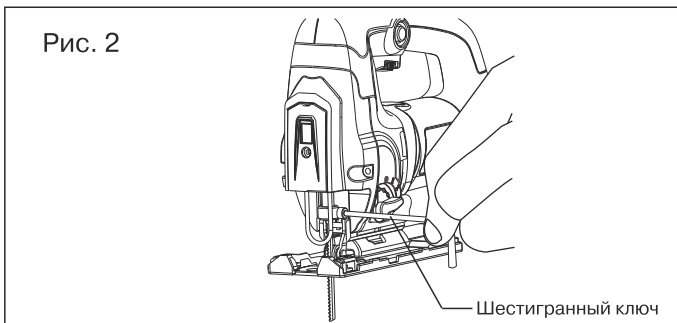
- Не применяйте деформированные или затупленные пильные полотна. Погнутые или притупленные пильные полотна могут обломаться или привести к травме.

- Не затормаживайте пильное полотно после выключения боковым прижатием. Это может повредить пильное полотно, обломать его или привести к ricochetу.

- Укрепляйте заготовку в тиски или специальное зажимное приспособление. Вы можете не удержать ее в руках.

## Замена оснастки

Не касайтесь режущих кромок пильного полотна. Вы можете о них порезаться.



### Демонтаж пильного полотна для моделей J500, J700(См. рис. 2)

- Ослабьте болт, фиксирующий крепление пильного полотна, ключом.
- Осторожно достаньте пильное полотно.

### Установка пильного полотна для моделей J500, J700(См. рис. 2)

- Очищайте хвостовик пильного полотна перед закреплением. Загрязненный хвостовик не может быть надежно закреплен.
- Ослабьте болт, фиксирующий крепление пильного полотна, ключом.
- Установите пильное полотно зубьями в сторону реза до упора в крепление полотна.
- При установке пильного полотна следите за тем, чтобы спинка пильного полотна вошла в паз направляющего ролика. Точное распиливание возможно только в том случае, если направляющий ролик прилегает к спинке пильного полотна плотно, но не слишком сильно давит на него (пильное полотно не должно погнуться под давлением направляющего ролика).
- Затяните болт, фиксирующий крепление пильного полотна, ключом.

**Избегайте избыточного усилия при затягивании болта, фиксирующего пильное полотно.**

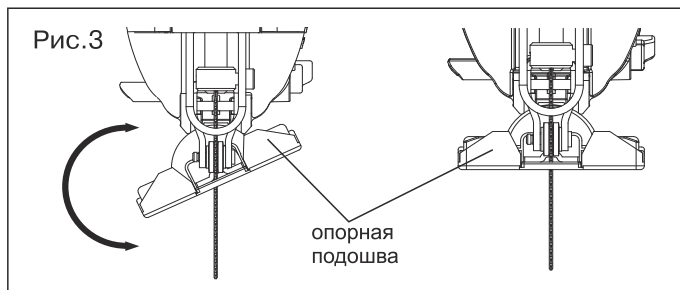
### Установка и демонтаж пильного полотна для модели J800

Модель J800 имеет SDS-крепление пилки, которое позволяет производить замену оснастки без применения ключа.

Для установки/демонтажа пилки отведите в сторону рычажки и установите/извлеките пильное полотно.

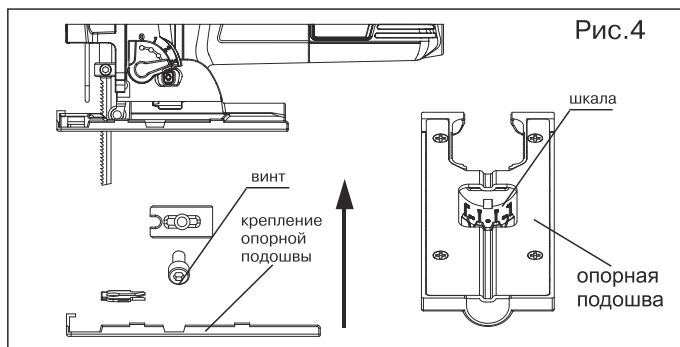
### Настройка угла распила (см. Рис. 3-4)

Опорную подошву можно поворачивать влево или вправо на угол до 45° (рис.3). Установите пильное полотно.



Отпустите винт и сместите опорную подошву слегка в направлении патрубка отвода стружки. Для настройки точного угла наклона опорная плита оснащена слева и справа точками фиксирования для значений в 0°, 22,5° и 45° (рис. 4). Поверните опорную подошву в соответствии со шкалой в желаемое положение. Затем сместите опорную подошву в направлении пильного полотна до упора.

Передвиньте крепление так, чтобы направляющий ролик прилегал к спинке пильного полотна. Точные пропилы возможны только при плотном прилегании направляющего ролика к спинке пильного полотна. Затяните винт.



### **Включение/Выключение**

- Для включения электроинструмента нажмите на выключатель (рис. 1 поз. 2).
- Для фиксирования выключателя удерживайте его и одновременно нажмите фиксатор выключения (рис. 1 поз. 1).
- Для выключения электроинструмента отпустите выключатель.
- При задействованном фиксаторе сначала нажмите на выключатель, а потом отпустите его.

### **Регулировка скорости**

Для изменения частоты хода Вы можете использовать электронный регулятор скорости (рис. 1 поз. 6). Необходимая частота хода зависит от материала и рабочих условий и может быть определена опытным путем. При подводе пильного полотна к заготовке и при распиливании пластмасс и алюминия рекомендуется уменьшать частоту хода. После продолжительной работы или высокой нагрузки требуется перерыв в эксплуатации электроинструмента для охлаждения электродвигателя.

### **Отвод пыли и стружки**

При помощи специального отверстия в корпусе лобзика (рис.1 поз. 3) Вы можете легко удалять образующиеся стружки и пыль. Для этого подсоедините к отверстию пылесос. При необходимости используйте адаптер.

### **Регулировка маятникового хода (для моделей J700, J800)**

Применение регулировки маятникового хода дает возможность изменить механизм хода пилки для увеличения скорости пропила.

Для обеспечения качественной и безопасной работы следует постоянно содержать электроинструмент и вентиляционные прорези в чистоте. Регулярно производите чистку электроинструмента при помощи мягкой сухой ткани. Не используйте для чистки горючие жидкости.

Электролобзики HYUNDAI проходят обязательную сертификацию в соответствии с Техническим Регламентом о безопасности машин и оборудования.

Использование, обслуживание и хранение электролобзиков HYUNDAI должны осуществляться точно, как описано в этой инструкции по эксплуатации.

Срок службы изделия составляет 5 лет.

Гарантийный срок ремонта составляет 3 года.

Если электроинструмент, несмотря на контроль качества при изготовлении, выйдет из строя, то ремонт следует производить только в авторизованных сервисных центрах.

Список адресов Вы сможете найти на нашем официальном интернет-сайте:

**<http://www.hyundai-direct.ru>**

## Утилизация

Не выбрасывайте электроинструмент в бытовые отходы! Отслуживший свой срок электроинструмент, оснастка и упаковка должны сдаваться на экологически чистую утилизацию и переработку.

# HYUNDAI

## ИНФОРМАЦИЯ О ПРОИЗВОДИТЕЛЕ

КОТО Индастри, 2300 В. Сахара Аве С. 800, Лас Вегас, NV89102, США

Телефон: +1(800)-883-(5686), факс: +1(800)-883-(5686)

АО «СПР ИНДАСТРИ», Курерштрассе 135, 8808 Пфеффикон Швиц, Швейцария

Телефон: +41 41 710 60 71, факс: +41 41 710 76 53

Импортер в России: ООО «Сити Торг», 125315, Россия, г. Москва, ул. Часовая, д. 28, строение 4. Товар сертифицирован в РФ.

Импортер в Беларуси: ООО «ДесяткаСтрой-импэкс», 220040, Республика Беларусь, г. Минск, ул. Богдановича, 112. Товар сертифицирован в РБ.



Полный каталог продукции и все авторизованные сервисные центры на [www.hyundai-direct.ru](http://www.hyundai-direct.ru)