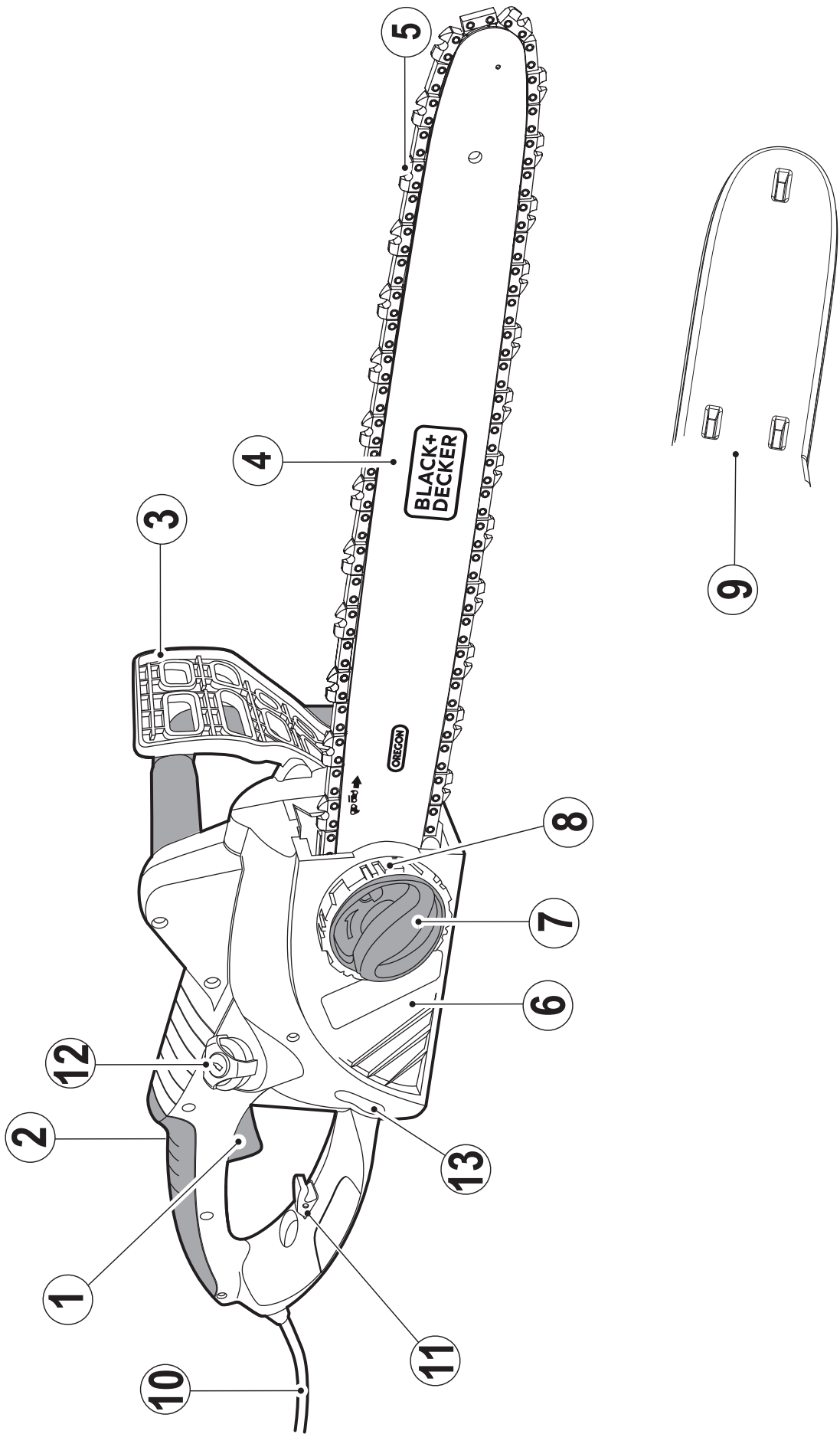
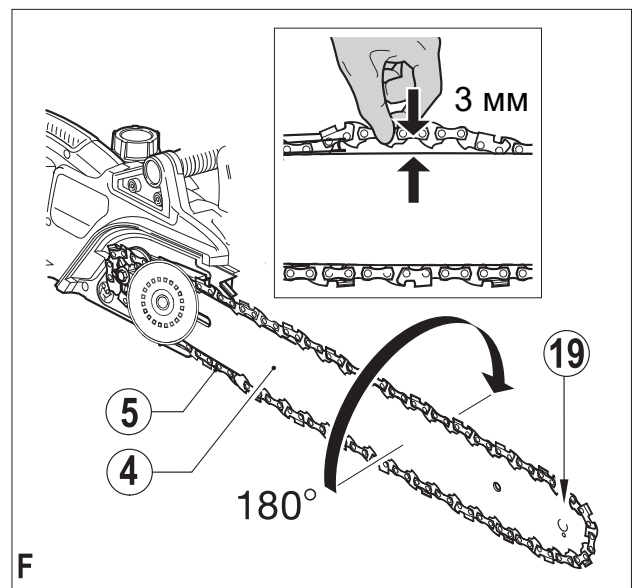
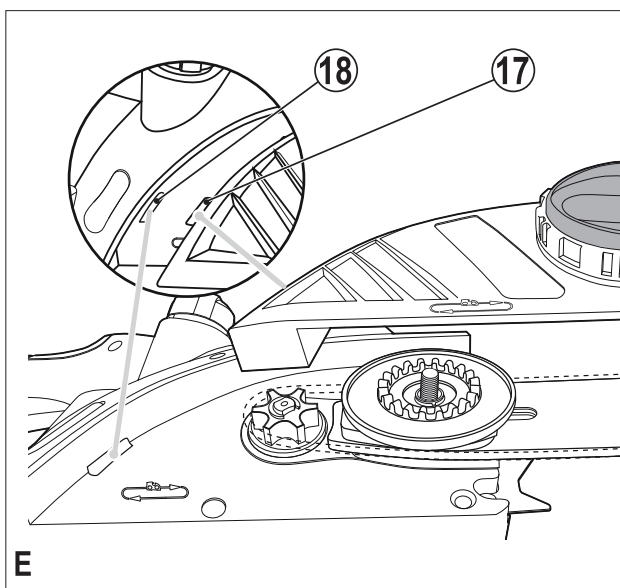
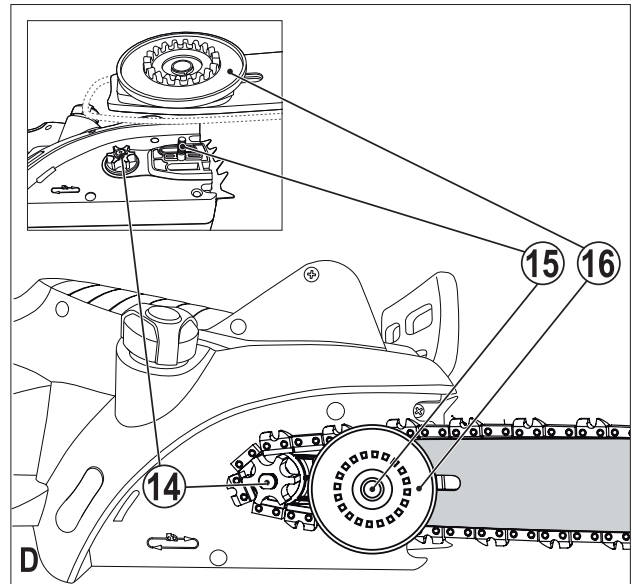
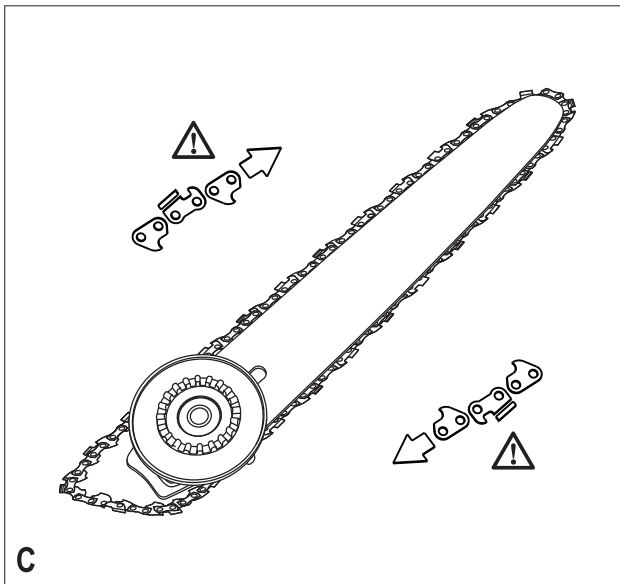
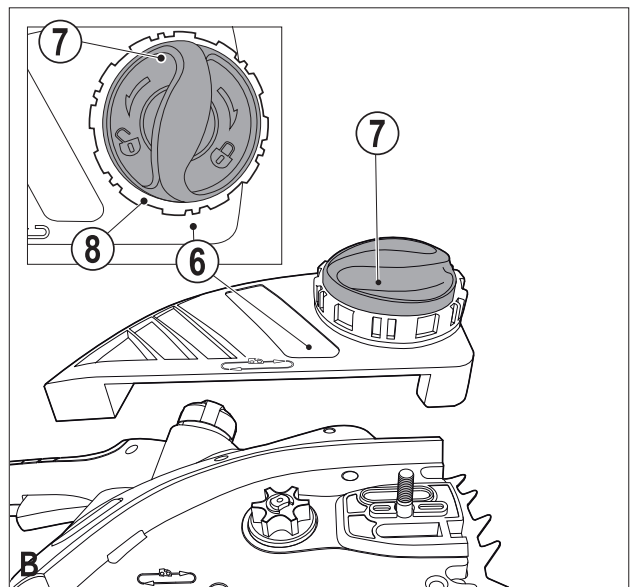
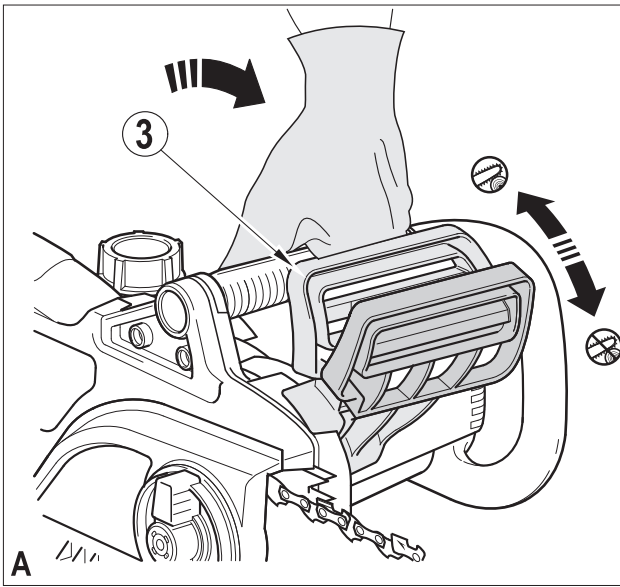


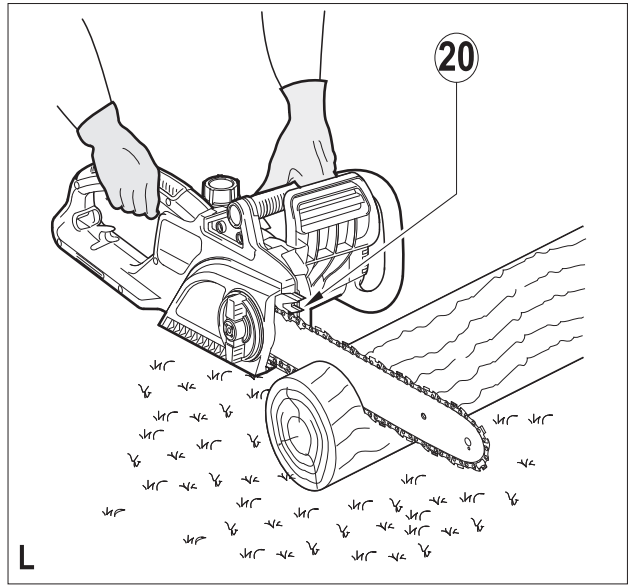
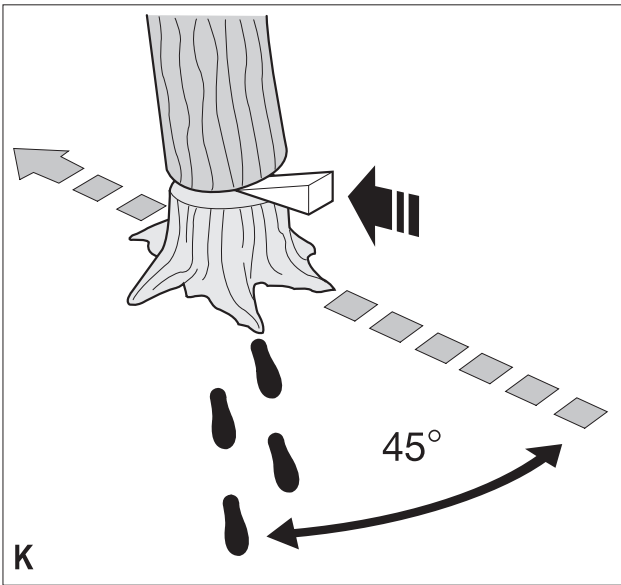
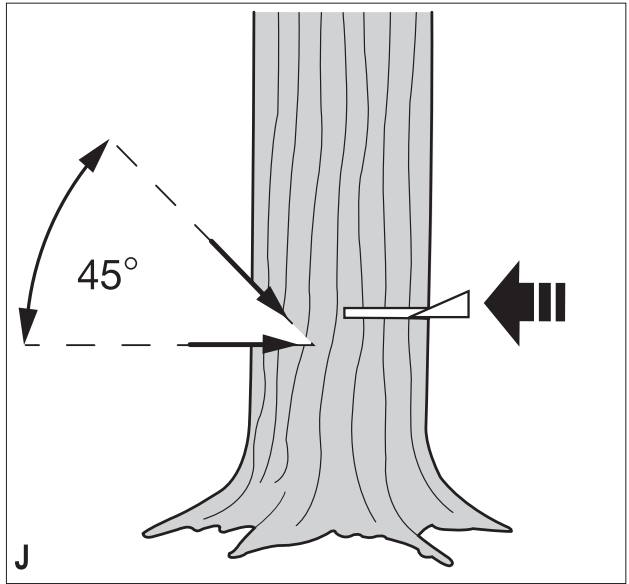
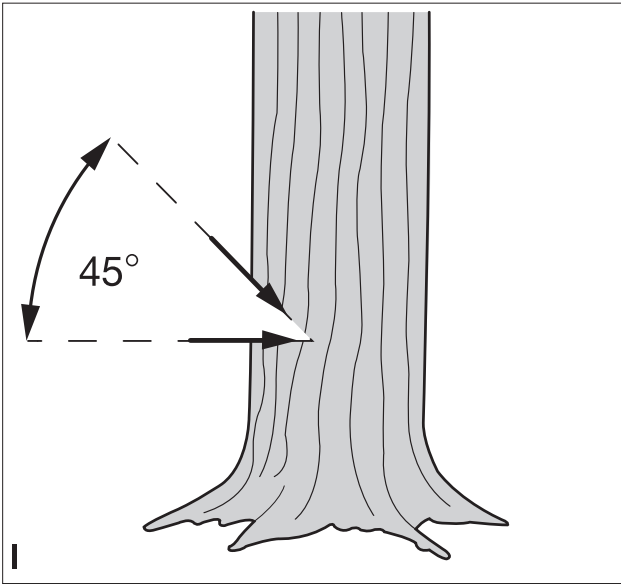
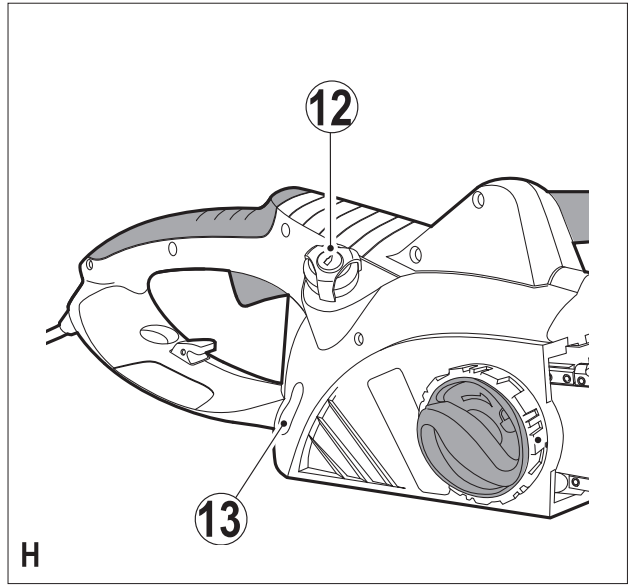
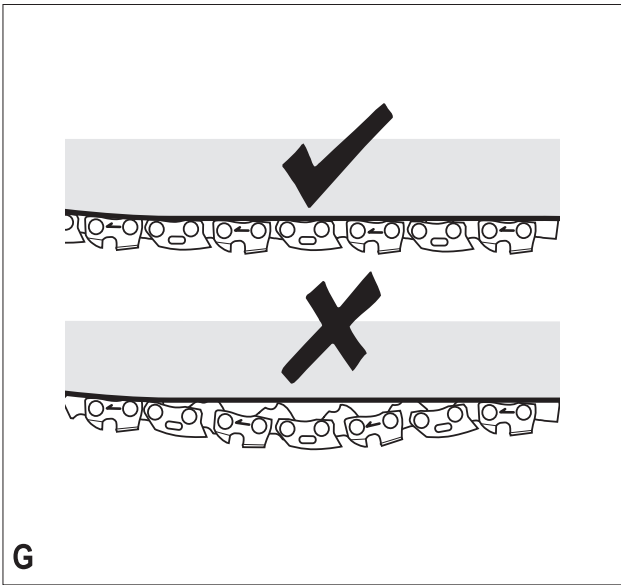
*Инструмент не
предназначен для
профессионального
использования.*

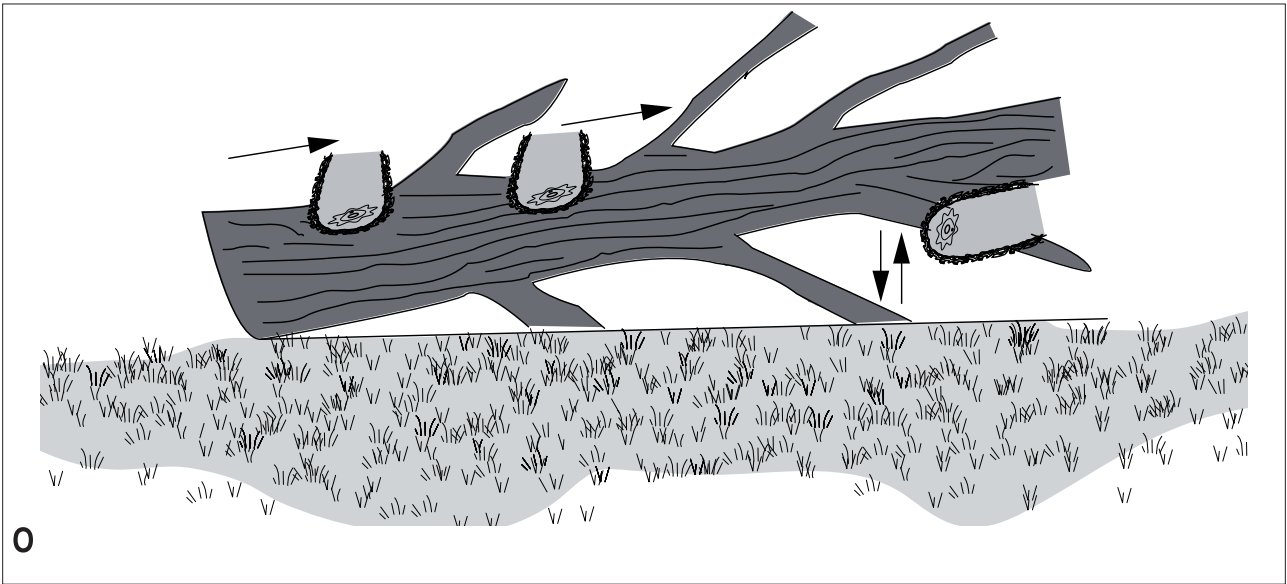
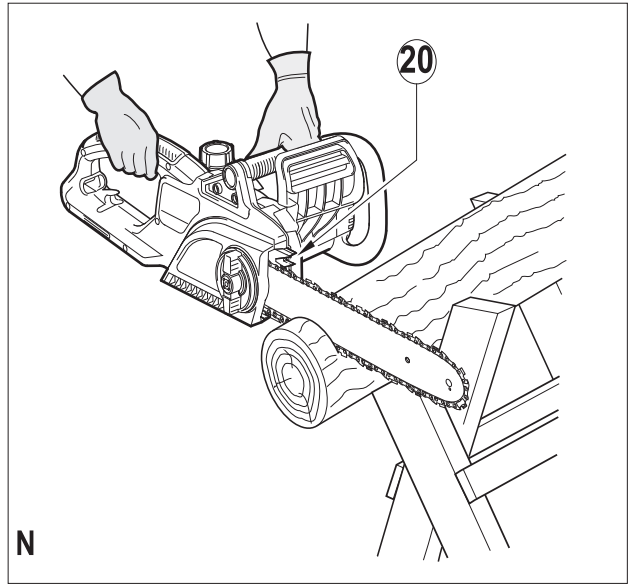
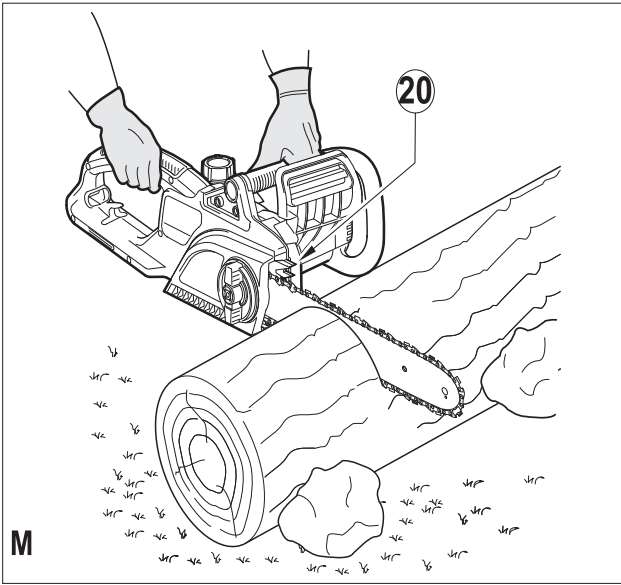
503911 - 33 RUS/UA
Перевод с оригинала инструкции
www.blackanddecker.eu

CS2040
CS2245









Назначение

Ваша цепная пила BLACK+DECKER™ предназначена для спиливания ветвей, валки деревьев и распиливания брёвен. Данный инструмент предназначен только для бытового использования.

Инструкции по технике безопасности

Общие правила безопасности при работе с электроинструментами



Внимание! Внимательно прочтите все инструкции по безопасности и руководство по эксплуатации. Несоблюдение всех перечисленных ниже правил безопасности и инструкций может привести к поражению электрическим током, возникновению пожара и/или получению тяжёлой травмы.

Сохраните все инструкции по безопасности и руководство по эксплуатации для их дальнейшего использования. Термин «Электроинструмент» во всех приведённых ниже указаниях относится к Вашему сетевому (с кабелем) или аккумуляторному (беспроводному) электроинструменту.

1. Безопасность рабочего места

- a. **Содержите рабочее место в чистоте и обеспечьте хорошее освещение.** Плохое освещение или беспорядок на рабочем месте может привести к несчастному случаю.
- b. **Не используйте электроинструменты, если есть опасность возгорания или взрыва, например, вблизи легко воспламеняющихся жидкостей, газов или пыли.** В процессе работы электроинструменты создают искровые разряды, которые могут воспламенить пыль или горючие пары.
- c. **Во время работы с электроинструментом не подпускайте близко детей или посторонних лиц.** Отвлечение внимания может вызвать у Вас потерю контроля над рабочим процессом.

2. Электробезопасность

- a. **Вилка кабеля электроинструмента должна соответствовать штепсельной розетке.** Ни в коем случае не видоизменяйте вилку электрического кабеля. **Не используйте соединительные штепсели-переходники, если в силовом кабеле электроинструмента есть провод заземления.** Использование оригинальной вилки кабеля и соответствующей ей штепсельной розетки уменьшает риск поражения электрическим током.
- b. **Во время работы с электроинструментом избегайте физического контакта с заземлёнными объектами, такими как трубопроводы, радиаторы отопления, электроплиты и холодильники.** Риск поражения электрическим током увеличивается, если Ваше тело заземлено.
- c. **Не используйте электроинструмент под дож-**

дём или во влажной среде. Попадание воды в электроинструмент увеличивает риск поражения электрическим током.

- d. **Бережно обращайтесь с электрическим кабелем. Ни в коем случае не используйте кабель для переноски электроинструмента или для вытягивания его вилки из штепсельной розетки. Не подвергайте электрический кабель воздействию высоких температур и смазочных веществ; держите его в стороне от острых кромок и движущихся частей инструмента.** Повреждённый или запутанный кабель увеличивает риск поражения электрическим током.
- e. **При работе с электроинструментом на открытом воздухе используйте удлинительный кабель, предназначенный для наружных работ.** Использование кабеля, пригодного для работы на открытом воздухе, снижает риск поражения электрическим током.
- f. **При необходимости работы с электроинструментом во влажной среде используйте источник питания, оборудованный устройством защитного отключения (УЗО).** Использование УЗО снижает риск поражения электрическим током.

3. Личная безопасность

- a. **При работе с электроинструментами будьте внимательны, следите за тем, что Вы делаете, и руководствуйтесь здравым смыслом. Не используйте электроинструмент, если Вы устали, а также находясь под действием алкоголя или понижающих реакцию лекарственных препаратов и других средств.** Малейшая неосторожность при работе с электроинструментами может привести к серьёзной травме.
- b. **При работе используйте средства индивидуальной защиты. Всегда надевайте защитные очки.** Своевременное использование защитного снаряжения, а именно: пылезащитной маски, ботинок на нескользящей подошве, защитного шлема или противошумовых наушников, значительно снизит риск получения травмы.
- c. **Не допускайте непреднамеренного запуска.** Перед тем, как подключить электроинструмент к сети и/или аккумулятору, поднять или перенести его, убедитесь, что выключатель находится в положении «выключено». Не переносите электроинструмент с нажатой кнопкой выключателя и не подключайте к сетевой розетке электроинструмент, выключатель которого установлен в положение «включено», это может привести к несчастному случаю.
- d. **Перед включением электроинструмента снимите с него все регулировочные или гаечные ключи.** Регулировочный или гаечный ключ, оставленный закреплённым на вращающейся части электроинструмента, может стать причиной тяжёлой травмы.
- e. **Работайте в устойчивой позе. Всегда сохраняйте равновесие и устойчивую позу.** Это

позволит Вам не потерять контроль при работе с электроинструментом в непредвиденной ситуации.

- f. **Одевайтесь соответствующим образом. Во время работы не надевайте свободную одежду или украшения. Следите за тем, чтобы Ваши волосы, одежда или перчатки находились в постоянном отдалении от движущихся частей инструмента.** Свободная одежда, украшения или длинные волосы могут попасть в движущиеся части инструмента.
 - g. **Если электроинструмент снабжён устройством сбора и удаления пыли, убедитесь, что данное устройство подключено и используется надлежащим образом.** Использование устройства пылеудаления значительно снижает риск возникновения несчастного случая, связанного с запылённостью рабочего пространства.
- 4. Использование электроинструментов и технический уход**
- a. **Не перегружайте электроинструмент. Используйте Ваш инструмент по назначению.** Электроинструмент работает надёжно и безопасно только при соблюдении параметров, указанных в его технических характеристиках.
 - b. **Не используйте электроинструмент, если его выключатель не устанавливается в положение включения или выключения.** Электроинструмент с неисправным выключателем представляет опасность и подлежит ремонту.
 - c. **Отключайте электроинструмент от сетевой розетки и/или извлекайте аккумулятор перед регулированием, заменой принадлежностей или при хранении электроинструмента.** Такие меры предосторожности снижают риск случайного включения электроинструмента.
 - d. **Храните неиспользуемые электроинструменты в недоступном для детей месте и не позволяйте лицам, не знакомым с электроинструментом или данными инструкциями, работать с электроинструментом.** Электроинструменты представляют опасность в руках неопытных пользователей.
 - e. **Регулярно проверяйте исправность электроинструмента. Проверяйте точность совмещения и лёгкость перемещения подвижных частей, целостность деталей и любых других элементов электроинструмента, воздействующих на его работу. Не используйте неисправный электроинструмент, пока он не будет полностью отремонтирован.** Большинство несчастных случаев являются следствием недостаточного технического ухода за электроинструментом.
 - f. **Следите за остротой заточки и чистотой режущих принадлежностей.** Принадлежности с острыми кромками позволяют избежать заклинивания и делают работу менее утомительной.
 - g. **Используйте электроинструмент, аксессуары и насадки в соответствии с данным**

Руководством и с учётом рабочих условий и характера будущей работы. Использование электроинструмента не по назначению может создать опасную ситуацию.

5. Сервисное обслуживание

- a. **Ремонт Вашего электроинструмента должен производиться только квалифицированными специалистами с использованием идентичных запасных частей.** Это обеспечит безопасность Вашего электроинструмента в дальнейшей эксплуатации.

Дополнительные меры безопасности при работе с электроинструментами



Внимание! Дополнительные меры безопасности при работе цепными пилами

- ♦ **При работе цепной пилой следите за тем, чтобы все части Вашего тела находились на безопасном расстоянии от пильной цепи. Перед запуском цепной пилой убедитесь, что пильная цепь не касается никаких предметов.** В процессе работы, всего один миг неосторожности может привести к контакту пильной цепи с частью тела или одеждой.
- ♦ **Всегда держите цепную пилу правой рукой за заднюю и левой рукой за переднюю рукоятку.** При других способах удержания цепной пилой существует повышенная опасность получения травмы.
- ♦ **Держите электроинструмент только за изолированные рукоятки, поскольку пильная цепь может задеть скрытую проводку или кабель подключения к электросети.** Контакт пильной цепи с находящимся под напряжением проводом делает не покрытые изоляцией металлические части электроинструмента «живыми», что создает опасность поражения оператора электрическим током.
- ♦ **Работайте в защитных очках и используйте средства защиты слуха.** Кроме этого, рекомендуется использовать дополнительные средства защиты для головы, рук, ног и стоп. Подходящие средства защиты уменьшают риск получения травмы от разлетающихся в разные стороны отходов пиления или от непреднамеренного контакта с пильной цепью.
- ♦ **Не работайте цепной пилой, находясь на дереве.** Работа цепной пилой на дереве может привести к получению тяжёлой травмы.
- ♦ **Выберите удобное и устойчивое положение и работайте цепной пилой стоя только на закреплённом, неподвижном и ровном основании.** Скользкие или неустойчивые поверхности, такие как стремянки, могут стать причиной потери равновесия и контроля над цепной пилой.
- ♦ **При отпиливании ветви, находящейся под нагрузкой, ветвь может быть отброшена на-**

- зад.** При внезапном отскакивании тугой ветви существует риск получения травмы оператором и/или потери контроля над цепной пилой.
- ◆ **Соблюдайте особую осторожность при пилении кустарников и молодых деревьев.** Гибкий материал может запутаться в пильной цепи, ударить или вывести оператора из положения равновесия.
 - ◆ **Переносите цепную пилу за переднюю рукоятку, в выключенном состоянии и держа её на расстоянии от себя.** При переносе или хранении цепной пилы всегда устанавливайте на неё защитный кожух. При правильном обращении с цепной пилой предотвращается непреднамеренный контакт с движущейся пильной цепью.
 - ◆ **Соблюдайте инструкции по смазке, натяжению пильной цепи и замене дополнительных принадлежностей.** В случае недостаточно натянутой или недостаточно смазанной маслом пильной цепи, существует опасность образования трещин, а также увеличивается опасность возникновения обратного удара.
 - ◆ **Поверхность рукояток должна быть сухой, чистой и не содержать следов масла и консистентной смазки.** Покрытые масляной плёнкой рукоятки могут выскользнуть из рук, что повлечёт за собой потерю контроля над инструментом.
 - ◆ **Данная цепная пила предназначена только для пиления древесины. Используйте цепную пилу только по назначению. Например: не используйте цепную пилу для пиления пластика, стеновых материалов или строительных материалов, не являющихся древесными.** Использование цепной пилы не по назначению может создать опасную ситуацию.

Причины обратного удара и действия оператора по его предупреждению

Обратный удар возникает, когда концевая часть пильной шины случайно соприкасается с объектом, а также в случае, если древесина перекашивается и зажимает пильную цепь в распиле.

Контакт концевой части пильной шины с объектом в некоторых случаях может вызвать внезапное действие отдачи, отбросив пильную шину вверх и назад в направлении оператора.

При заклинивании верхней части пильной цепи также может произойти отбрасывание пильной шины с большой скоростью в направлении оператора.

Любая из этих реакций может привести к потере контроля над управлением цепной пилой и, как следствие, к тяжёлой травме. Не полагайтесь только на устройства безопасности Вашей цепной пилы. Будучи оператором цепной пилы, Вы должны принимать все возможные меры, чтобы производить пиление без несчастных случаев и травм.

Обратный удар является результатом использования инструмента не по назначению и/или неправильных действий оператора и условий работы, и его можно избежать, соблюдая следующие меры безопасности:

- ◆ **Крепко держите цепную пилу за рукоятки, плотно обхватив их пальцами. Держите цепную пилу обеими руками и следите за положением тела и рук, чтобы эффективно противостоять воздействию обратного удара.** При соблюдении соответствующих мер предосторожности оператор может контролировать силу обратного удара. Не выпускайте цепную пилу из рук.
- ◆ **Работайте в устойчивой позе и не пилите на высоте выше уровня плеч.** Это поможет предотвратить непреднамеренный контакт концевой части режущего механизма с объектом и позволит лучше контролировать цепную пилу в неожиданных ситуациях.
- ◆ **В качестве запасных частей можно использовать только указанные изготовителем оборудования пильные шины и пильные цепи.** При использовании не оригинальных запасных частей, существует опасность разрыва пильной цепи, а также увеличивается опасность возникновения обратного удара.
- ◆ **Затачивание пильной цепи и все работы по её техническому обслуживанию должны производиться в соответствии инструкциями её изготовителя.** Уменьшение глубины шаблона может привести к повышенному обратному удару.
- ◆ Непреднамеренный контакт с металлом, цементом или другими твердыми материалами вблизи или внутри древесины может стать причиной возникновения обратного удара.
- ◆ Затупившаяся или провисающая пильная цепь может стать причиной возникновения обратного удара.
- ◆ Не направляйте цепную пилу повторно в существующий распил. Это может стать причиной возникновения обратного удара. Каждый раз начинайте пиление в новой точке.

Рекомендации по технике безопасности при работе цепными пилами

- ◆ Если Вы не имеете навыков в работе с цепными пилами, настоятельно рекомендуется, в дополнение к изучению данного руководства по эксплуатации, получить практические консультации в использовании цепной пилы и средств защиты у специалиста или опытного пользователя. Рекомендуется потренироваться, производя пиление сначала на лотке или козлах.
- ◆ Если пила не используется, она должна содержаться в безупречном состоянии. Прежде чем убрать цепную пилу на длительное хранение, снимите с неё пильную цепь и пильную шину и погрузите их в смазку. Храните все детали цепной пилы в сухом, чистом и недоступном для детей месте.
- ◆ Перед продолжительным хранением цепной пилы, рекомендуется слить смазку из резервуара.
- ◆ Заблаговременно намечайте безопасный отход от падающих ветвей или деревьев.

- ◆ При необходимости используйте клинья, чтобы контролировать направление падения дерева и препятствовать заклиниванию пильной шины в распиле.
- ◆ Следите за состоянием пильной цепи. Следите, чтобы пильная цепь была остро заточенной и правильно натянутой. Следите за чистотой и достаточной смазкой пильной цепи и пильной шины. Поверхность рукояток должна оставаться сухой, чистой и не содержать следов масла и консистентной смазки.

Избегайте пиления

- ◆ Древесины, прошедшей предварительную обработку.
- ◆ Вблизи поверхности грунта.
- ◆ Проволочных ограждений, гвоздей и пр.

Дополнительные инструкции по безопасности

- ◆ Необходимо, чтобы поблизости (но на безопасном расстоянии) находился человек, который сможет оказать помощь при несчастном случае.
- ◆ Если по какой-либо причине Вам необходимо дотронуться до пильной цепи, предварительно убедитесь, что цепная пила отключена от источника питания.
- ◆ Уровень шума, производимого данным инструментом, может превысить 85 дБ(А). Поэтому настоятельно рекомендуется принимать соответствующие меры для защиты органов слуха.
- ◆ **Пильная цепь во время работы может сильно нагреться, помните об этом и будьте осторожны.**

Безопасность посторонних лиц

- ◆ Данный инструмент не может использоваться людьми (включая детей) со сниженными физическими, сенсорными и умственными способностями или при отсутствии необходимого опыта или навыка, за исключением, если они выполняют работу под присмотром или получили инструкции относительно работы с этим инструментом от лица, отвечающего за их безопасность.
- ◆ Не позволяйте детям играть с электроинструментом.

Остаточные риски

При работе с данным инструментом возможно возникновение дополнительных остаточных рисков, которые не вошли в описанные здесь правила техники безопасности. Эти риски могут возникнуть при неправильном или продолжительном использовании изделия и т.п.

Несмотря на соблюдение соответствующих инструкций по технике безопасности и использование предохранительных устройств, некоторые остаточные риски невозможно полностью исключить. К ним относятся:

- ◆ Травмы в результате касания вращающихся/двигающихся частей инструмента.
- ◆ Риск получения травмы во время смены деталей электроинструмента, ножей или насадок.

- ◆ Риск получения травмы, связанный с продолжительным использованием инструмента. При использовании инструмента в течение продолжительного периода времени делайте регулярные перерывы в работе.
- ◆ Ухудшение слуха.
- ◆ Ущерб здоровью в результате вдыхания пыли в процессе работы с инструментом (например, при обработке древесины, в особенности, дуба, бука и ДВП).

Вибрация

Значения уровня вибрации, указанные в технических характеристиках инструмента и декларации соответствия, были измерены в соответствии со стандартным методом определения вибрационного воздействия согласно EN60745 и могут использоваться при сравнении характеристик различных инструментов. Приведённые значения уровня вибрации могут также использоваться для предварительной оценки величины вибрационного воздействия.

Внимание! Значения вибрационного воздействия при работе с электроинструментом зависят от вида работ, выполняемых данным инструментом, и могут отличаться от заявленных значений. Уровень вибрации может превышать заявленное значение.

При оценке степени вибрационного воздействия для определения необходимых защитных мер (2002/44/ЕС) для людей, использующих в процессе работы электроинструменты, необходимо принимать во внимание действительные условия использования электроинструмента, учитывая все составляющие рабочего цикла, в том числе, время, когда инструмент находится в выключенном состоянии, время, когда он работает без нагрузки, а также время его запуска и отключения.

Маркировка инструмента

На инструменте имеются следующие знаки:



Внимание! Полное ознакомление с руководством по эксплуатации снизит риск получения травмы.



При работе с данным инструментом надевайте защитные очки или маску.



При работе с инструментом используйте средства защиты органов слуха.



Не используйте инструмент под дождём или во влажной среде.



Гарантированная акустическая мощность в соответствии с Директивой 2000/14/ЕС.



Немедленно вынимайте вилку кабеля из розетки электросети, если кабель поврежден.



Предупреждение: Не затягивайте туго. Затянуто вручную. Затягивайте только от руки.

Электробезопасность



Данный инструмент защищен двойной изоляцией, что исключает потребность в заземляющем проводе. Следите за напряжением электрической сети, оно должно соответствовать величине, обозначенной на информационной табличке электроинструмента.

- ♦ Во избежание несчастного случая, замена поврежденного кабеля питания должна производиться только на заводе-изготовителе или в авторизованном сервисном центре BLACK+DECKER.

Использование удлинительного кабеля

Всегда используйте удлинительные кабели установленного образца, соответствующие входной мощности данного инструмента (см. раздел «Технические характеристики»). Удлинительный кабель должен быть пригоден для использования на открытом воздухе и иметь соответствующую маркировку. Использование удлинительного кабеля HO7RN-F длиной до 30 м и диаметром в поперечном сечении 1,5 мм² не снизит производительность электроинструмента. Перед использованием проверьте удлинительный кабель на наличие признаков повреждения, старения и износа. В случае обнаружения повреждений удлинительный кабель подлежит замене. При использовании кабельного барабана, всегда полностью разматывайте кабель.

Перепады напряжения

- ♦ При определенных условиях электропитания данный продукт может испытывать кратковременные перепады напряжения во время запуска.
- ♦ Это может привести к сбоям в работе другого оборудования. Например, может быть временно снижена яркость горящих электрических светильников.
- ♦ При необходимости свяжитесь с энергоснабжающей организацией, чтобы определить, что сопротивление электропитания ниже, чем 0,411 Ом. В этом случае, возможность возникновения нарушений крайне мала.

Защита от поражения электрическим током

- ♦ Избегайте контактов частей тела с заземленными объектами (например, с металлической оградой, фонарными столбами и т.п.). Электробезопасность может быть повышена при использовании высокочувствительного 30 мА/30 м/с устройства защитного отключения (УЗО).



Внимание! Использование устройства защитного отключения или другого устройства для аварийного прерывания электрической цепи, тем не менее, не освобождает пользователя цепной пилы от выполнения правил безопасности, изложенных в данном руководстве по эксплуатации.

Составные части

1. Пусковой выключатель
2. Кнопка защиты от непреднамеренного пуска
3. Передний защитный кожух/тормоз пильной цепи
4. Пильная шина
5. Пильная цепь
6. Крышка механизма натяжения пильной цепи
7. Фиксатор механизма натяжения пильной цепи
8. Колесо регулировки натяжения пильной цепи
9. Защитный чехол пильной цепи
10. Электрический кабель
11. Фиксатор электрокабеля
12. Крышка резервуара для масла
13. Указатель уровня масла

Сборка



Внимание! При работе цепной пилой всегда надевайте защитные перчатки.



Внимание! Перед любыми видами работ по техническому обслуживанию выключайте инструмент и отключайте его от источника питания.



Внимание! Перед сборкой инструмента удалите кабельную стяжку, прикрепляющую пильную цепь к пильной шине.

Смазка пильной цепи

Данное действие необходимо производить каждый раз, когда новая пильная цепь (5) используется впервые. Перед использованием поместите пильную цепь (5) в масло для цепи минимум на 1 час. Используйте масло для цепи только марки BLACK+DECKER. Рекомендуется использовать мало только марки BLACK+DECKER в течение всего срока службы пильной цепи, т.к. смешение различных масел снижает их качество, что в дальнейшем может привести к значительному сокращению срока службы пильной цепи и возникновению дополнительных рисков. Ни в коем случае не используйте бывшее в употреблении, густое или очень жидкое смазочное масло, а также масло для швейных машин. Это может повредить цепную пилу.

Установка пильной шины и пильной цепи (Рис. А - Е)

- ♦ Положите цепную пилу на устойчивую поверхность.
- ♦ Установите передний защитный кожух/тормоз пильной цепи (3) в переднее положение (Рис. А).
- ♦ Поверните фиксатор (7) против часовой стрелки

и снимите крышку механизма натяжения пильной цепи (6) (Рис. В).

- ◆ Поместите пильную цепь (5) на пильную шину (4) таким образом, чтобы режущие зубья цепной пилы, расположенные на верхней части шины (4), были направлены в сторону движения пильной цепи (Рис. С).
- ◆ Направьте пильную цепь (5) вокруг пильной шины (4) так, чтобы в задней концевой части шины (4) образовалась петля.
- ◆ Наденьте пильную цепь (6) на приводную звёздочку (14), совместив прорезь на пильной шине и центральное отверстие колеса натяжения пильной цепи (16) с болтом (15) (Рис. D).

Примечание: При необходимости поверните колесо, выровнявая центральное отверстие с болтом (15).

Внимание! Перед сборкой убедитесь, что передний защитный кожух/тормоз пильной цепи (3) находится в рабочем (переднем) положении (Рис. А).

- ◆ Установите крышку (6) механизма натяжения на пильную цепь.
- ◆ Убедитесь, что язычок (17) на крышке точно вошёл в прорезь (18) на основном корпусе инструмента (Рис. Е).
- ◆ Затяните до упора фиксатор механизма натяжения пильной цепи (7).
- ◆ Проверьте натяжение - см. раздел «Проверка натяжения пильной цепи».
- ◆ Если цепь слишком провисает, см. раздел «Увеличение натяжения пильной цепи».

Проверка натяжения пильной цепи (вставка на Рис. F)

Натяжение пильной цепи необходимо проверять каждый раз перед использованием цепной пилы и через каждые 10 минут работы.

- ◆ Отключите инструмент от источника питания
- ◆ Слегка оттяните пильную цепь (5), как показано (вставка на Рис. F). Натяжение правильное, если пильная цепь (5) отскакивает назад, после её оттягивания с небольшим усилием на 3 мм от пильной шины (4). Между нижней поверхностью пильной шины (4) и пильной цепью (5) не должно быть провисания (Рис. G).

Увеличение натяжения пильной цепи (Рис. В)

- ◆ Ослабьте фиксатор механизма натяжения пильной цепи (7), повернув его на пол-оборота против часовой стрелки.
- ◆ Поворачивайте колесо регулировки натяжения пильной цепи (8) по часовой стрелке, пока не почувствуете слабое сопротивление.
- ◆ Проверьте натяжение - см. раздел «Проверка натяжения пильной цепи».
 - ◆ Если достигнуто правильное натяжение, затяните фиксатор (7); если требуется регулировка, поверните колесо регулировки натяжения пильной цепи (8). Затяните фиксатор (7).

Примечание: Не натягивайте пильную цепь слишком

туго, т.к. это может привести к её преждевременному износу и сократит срок службы пильной шины и пильной цепи.

Примечание: Если пильная цепь новая, в течение первых 2 часов работы проверяйте натяжение чаще (не забыв отсоединить цепную пилу от электросети), поскольку новая пильная цепь немного растягивается.

Эксплуатация

Внимание! Не форсируйте рабочий процесс. Избегайте перегрузки электроинструмента.

Заправка резервуара для масла (Рис. H)

- ◆ Снимите крышку (12) и заполните резервуар рекомендуемым маслом для цепи. Уровень масла можно наблюдать через указатель (13). Установите на место крышку резервуара (12).
- ◆ Регулярно выключайте инструмент и проверяйте уровень масла по указателю (13). Как только уровень масла понизится до одной четверти заправочного объёма, отсоедините цепную пилу от электросети, и долейте рекомендованное в данном руководстве по эксплуатации масло для цепи.

Данная цепная пила оборудована системой автоматической смазки, благодаря которой пильная цепь и пильная шина будут всегда оставаться смазанными. Рекомендуется использовать мало только марки BLACK+DECKER в течение всего срока службы пильной цепи, т.к. смешение различных масел снижает их качество, что в дальнейшем может привести к значительному сокращению срока службы пильной цепи и возникновению дополнительных рисков.

Ни в коем случае не используйте бывшее в употреблении, густое или очень жидкое смазочное масло, а также масло для швейных машин. Это может повредить цепную пилу. Используйте только рекомендованный тип масла (номер по каталогу A6023-QZ).

- ◆ Во время работы цепь пилы будет смазываться автоматически.

Настройка тормоза пильной цепи (Рис. А)

- ◆ Убедитесь, что инструмент отсоединён от источника питания.
- ◆ Передвиньте передний защитный кожух/тормоз пильной цепи (3) в рабочее положение (Рис. А).
- ◆ Инструмент готов к работе.

Включение

Примечание: Если передний защитный кожух/тормоз пильной цепи не находится в рабочем положении, пила не включится.

- ◆ Крепко держите цепную пилу обеими руками. Для включения инструмента, нажмите на кнопку защиты от непреднамеренного пуска (2), затем на клавишу пускового выключателя (1).
- ◆ Сразу же после пуска электродвигателя, снимите большой палец с кнопки защиты от непреднамеренного пуска (2), продолжая крепко держать рукоятку.

Избегайте чрезмерной нагрузки инструмента и не

форсируйте рабочий процесс. Использование инструмента на предусмотренной для него скорости сделает работу более лёгкой и безопасной. Чрезмерное форсирование процесса приведёт к растяжению пильной цепи (5).

Принцип действия тормоза пильной цепи при обратном ударе

В случае возникновения обратного удара, Ваша левая рука входит в контакт с передним защитным кожухом, передвигая его вперёд, в направлении объекта пиления, тем самым, останавливая инструмент за доли секунды.

Проверка реакции тормоза пильной цепи на обратный удар (Рис. А)

- ◆ Перед использованием цепной пилы всегда проверяйте, что тормозной механизм, предотвращающий действие обратного удара, функционирует должным образом.
- ◆ Установите цепную пилу на устойчивое основание, крепко удерживая её обеими руками и убедившись, что пильная цепь (5) не входит в контакт с грунтом, затем включите инструмент (см. раздел «Включение цепной пилы»).
- ◆ Захватите левой рукой переднюю рукоятку, чтобы при этом тыльная сторона кисти руки входила в контакт с передним защитным кожухом/тормозом пильной цепи (3), и поворачивайте её вперед, в направлении обрабатываемой заготовки (Рис. А). После этого пильная цепь (5) должна остановиться в пределах доли секунды.

После того, как сработал тормоз, верните передний защитный кожух/тормоз пильной цепи (3) в исходное положение, действуя, как указано в разделе «Настройка тормоза пильной цепи».

Примечание: Избегайте повторного включения цепной пилы, если электродвигатель еще не остановился.

Примечание: Если тормоз пильной цепи не срабатывает, отнесите инструмент в авторизованный сервисный центр BLACK+DECKER.

При заклинивании пильной цепи (5) или пильной шины (4):

- ◆ Выключите инструмент.
- ◆ Отключите инструмент от источника питания.
- ◆ Расширьте распил при помощи клина, уменьшая нагрузку на пильную шину (4). Не используйте пильную шину в качестве рычага.
- ◆ Начните новый распил.

Валка деревьев (Рис. I - K)

Валка деревьев должна проводиться только опытными пользователями. При падении дерева в не заданном направлении или распадении дерева на части, а также при обламывании и падении засохших ветвей резко увеличивается возможность получения травмы и повреждения цепной пилы.

Безопасное расстояние между спиливаемым деревом и людьми, зданиями или другими объектами

должно быть не менее 2½ высоты дерева. Люди, здания или объекты, находящиеся в пределах этого расстояния, могут быть травмированы или задеты падающим деревом.

Перед валкой деревьев:

- ◆ Убедитесь, что валка (вырубка) деревьев не ограничена и не запрещена местным законодательством.
- ◆ Учитывайте все условия, которые могли бы повлиять на направление падения, например:
 - ◆ Необходимое направление падения.
 - ◆ Естественный наклон спиливаемого дерева.
 - ◆ Нестандартная крепкая структура ветви или наличие гниения.
 - ◆ Наличие поблизости деревьев или других объектов, например, линий электропроводов или подземных трубопроводов.
 - ◆ Скорость и направление ветра.

Наметьте безопасный отход от падающего дерева или ветвей. Убедитесь, что путь безопасного отхода свободен от препятствий, способных помешать движению назад. Помните, что на сырой траве и свежесрезанной древесной коре можно поскользнуться.

- ◆ Не пытайтесь спиливать дерево, диаметр которого превышает максимальную длину пиления цепной пилы.
- ◆ Сделайте предварительный вырез на стволе со стороны падения дерева.
- ◆ Для этого, сначала сделайте горизонтальный надрез у подножия ствола, глубиной от 1/5 до 1/3 диаметра ствола, перпендикулярно линии падения дерева (Рис. I).
- ◆ Затем сделайте второй надрез под углом приблизительно 45°, вплоть до горизонтального надреза.
- ◆ Сделайте на противоположной стороне дерева основной (валочный) горизонтальный распил, примерно на 25-50 мм выше горизонтальной линии выреза (Рис. J). Пилите, не доходя до выреза, в противном случае существует опасность падения дерева в непредсказуемом направлении.
- ◆ Вгоните один или несколько клиньев в основной распил, чтобы расширить его, и поддержать направленное падение дерева (Рис. K).

Спиливание ветвей

Убедитесь, что спиливание ветвей не ограничено и не запрещено местным законодательством. Спиливание ветвей должно проводиться только опытными пользователями, так как при этом существует большой риск возникновения обратного удара или заклинивания пильной цепи.

До начала работы учитывайте все факторы, которые могут повлиять на направление падения ветвей. Среди них:

- ◆ Длина и вес спиливаемой ветви.
- ◆ Нестандартная крепкая структура ветви или наличие гниения.
- ◆ Наличие поблизости деревьев или других объек-

тов, например, линий электропроводов.

- ◆ Скорость и направление ветра.
 - ◆ Переплетение ветви с другими ветвями.
- Обращайте внимание на хороший доступ к ветви, также учитывайте направление падения. Ветви имеют тенденцию качаться на стволе. Кроме оператора цепной пилы, подвергаются опасности люди и другие объекты, находящиеся ниже ветви.
- ◆ Для предотвращения расщепления, необходимо сначала надпилить ветвь снизу, на одну треть её диаметра.
 - ◆ Затем произведите распил сверху, до полного отделения ветви от дерева.

Распиливание брёвен (Рис. L - O)

Пиление без заклинивания возможно только при правильной опоре бревна.

По возможности, используйте козлы. Всегда начинайте пиление с движущейся пильной цепью и вошедшими в древесину опорными зубьями (20) (Рис. L). Затем продолжайте пиление, делая качающиеся движения относительно бревна, при этом опираясь на опорные зубья.

Если бревно имеет опору по всей длине:

- ◆ Производите распил сверху вниз, избегая контакта пильной цепи с грунтом, т. к. она при этом быстро затупится.

Если бревно имеет опору по обе стороны распила:

- ◆ Чтобы предотвратить расщепление, сначала сделайте надрез по направлению сверху вниз на одну треть диаметра, затем пилите снизу вверх в направлении надреза.

Если бревно имеет опору с одной стороны распила:

- ◆ Чтобы предотвратить расщепление, сначала сделайте надрез по направлению снизу вверх на одну треть диаметра, затем пилите сверху вниз в направлении надреза.

При пилении на склоне:

- ◆ Всегда стойте на верхней стороне склона.

При распиливании бревна, лежащего на земле (Рис. М):

- ◆ Надёжно фиксируйте бревно с помощью чурбаков или клиньев. Запрещается оператору или любому другому лицу фиксировать распиливаемое бревно, стоя или сидя на нем. Следите, чтобы пильная цепь не входила в контакт с грунтом.

При использовании козел (Рис. N):

Использование козел настоятельно рекомендуется.

- ◆ Установите распиливаемое бревно в устойчивое положение. Всегда пилите за пределами габаритов (снаружи) козел. Для фиксации бревна используйте зажимные устройства или ремни.

Обрубка сучьев (Рис. O)

Удалите ветви с поваленного дерева. При обрубке сучьев оставляйте крупные нижние сучья для поддержки бревна на земле. Мелкие сучья удаляйте за один рез. Во избежание заклинивания цепной пилы ветви под напряжением должны спиливаться в направлении снизу вверх.

При обрубке сучьев с противоположной стороны располагайте ствол дерева между собой и цепной пилой. Никогда не пилите, держа пилу между ног или расположив между ног отпиливаемый сук.

Возможные неисправности и способы их устранения

Проблема	Возможная причина	Возможное решение
Инструмент не включается	Не нажата кнопка блокировки.	Нажмите кнопку блокировки.
	Передний защитный кожух в положении тормоза.	Установите передний защитный кожух в исходное положение.
	Перегорел предохранитель.	Замените предохранитель.
	Не работает устройство защитного отключения (УЗО).	Проверьте устройство защитного отключения (УЗО).
	Инструмент не подключен к электросети.	Проверьте подключение к электросети.
Пильная цепь мгновенно не останавливается в течение 2 секунд при выключении инструмента	Пильная цепь слабо натянута.	Проверьте натяжение пильной цепи.
Пильная цепь/шина слишком горячая/дымится	Пустой резервуар для масла.	Проверьте уровень масла.
	Отверстие для масла на пильной шине заблокировано.	Прочистите смазочные отверстия (21 – Рис. E) и бороздку по краю пильной шины.
	Пильная цепь натянута слишком туго.	Проверьте натяжение пильной цепи.
	Концевая звёздочка пильной шины нуждается в смазке.	Смажьте концевую звёздочку пильной шины.
Цепная пила не производит качественного распила	Пильная цепь установлена в обратном направлении.	Проверьте/измените направление пильной цепи.
		Заточите пильную цепь.

Проблема	Возможная причина	Возможное решение
Пилой не используется масло из резервуара	Мусор в резервуаре.	Вылейте масло из резервуара и залейте его заново.
	Заблокировано отверстие для масла в крышке.	Удалите мусор из отверстия.
	Мусор в пильной шине.	Удалите мусор и очистите пильную шину.
	Мусор в выпускном отверстии для масла.	Удалите мусор.

Техническое обслуживание

Регулярное техническое обслуживание обеспечивает продолжительный срок службы инструмента. Рекомендуется постоянно проводить следующие проверки:

Внимание! Перед проведением технического обслуживания электрического инструмента:

- ♦ Выключите инструмент и отсоедините его от источника питания.

Уровень масла

Резервуар для масла должен быть заполнен не менее, чем на четверть.

Пильная цепь и пильная шина (Рис. F)

- ♦ После нескольких часов работы, а также перед тем, как убрать инструмент на хранение, снимайте пильную шину (4) и пильную цепь (5) с цепной пилы и тщательно их очищайте.
- ♦ Убедитесь, что на защитных кожухах нет никакого мусора и грязи.
- ♦ При последующей сборке поверните пильную шину (4) на 180°, удалите колесо натяжения пильной цепи при помощи отвёртки и повторно установите его на противоположной стороне пильной шины.

Внимание! Не натягивайте пильную цепь слишком туго.

- ♦ Смажьте через смазочное отверстие (19) концевую звёздочку пильной шины.

Заточка пильной цепи

Для обеспечения наилучшей производительности инструмента необходимо, чтобы зубья пильной цепи оставались всегда остро заточенными.

Инструкции по заточке Вы найдете на упаковке заточника. Для этих целей мы рекомендуем купить набор для заточки пильной цепи BLACK+DECKER (доступен в сервисных центрах и у дилеров BLACK+DECKER).

Замена изношенных пильных цепей

Цепи для замены можно приобрести у дилеров или в сервисных центрах BLACK+DECKER. Всегда используйте только оригинальные запасные части.

Острота пильной цепи

Зубья пильной цепи немедленно затупятся, если цепная пила войдет в контакт с грунтом или металлическими предметами.

Натяжение пильной цепи

Регулярно проверяйте натяжение пильной цепи.

Что делать, если ваша цепная пила нуждается в ремонте

Ваша цепная пила изготовлена в полном соответствии с действующими правилами техники безопасности. Ремонт инструмента должен выполняться только квалифицированным персоналом с использованием оригинальных запасных частей; несоблюдение данного указания может стать причиной серьезной травмы пользователя. Мы рекомендуем хранить данное руководство по эксплуатации в надёжном месте.

Защита окружающей среды



Раздельный сбор. Данное изделие нельзя утилизировать вместе с обычными бытовыми отходами.

Если однажды Вы захотите заменить Ваше изделие BLACK+DECKER или Вы больше в нём не нуждаетесь, не выбрасывайте его вместе с бытовыми отходами. Отнесите изделие в специальный приёмный пункт.



Раздельный сбор изделий с истекшим сроком службы и их упаковок позволяет пускать их в переработку и повторно использовать. Использование переработанных материалов помогает защищать окружающую среду от загрязнения и снижает расход сырьевых материалов.

Местное законодательство может обеспечить сбор старых электрических продуктов отдельно от бытового мусора на муниципальных свалках отходов, или Вы можете сдавать их в торговом предприятии при покупке нового изделия.

Фирма BLACK+DECKER обеспечивает приём и переработку отслуживших свой срок изделий BLACK+DECKER. Чтобы воспользоваться этой услугой, Вы можете сдать Ваше изделие в любой авторизованный сервисный центр, который собирает их по нашему поручению.

Вы можете узнать место нахождения Вашего ближайшего авторизованного сервисного центра, обратившись в Ваш местный офис BLACK+DECKER по адресу, указанному в данном руководстве по эксплуатации. Кроме того, список авторизованных сервисных центров BLACK+DECKER и полную информацию о нашем послепродажном обслуживании и контактах Вы можете найти в интернете по адресу: www.2helpU.com

Технические характеристики

		CS2040 (Тип 1)	CS2245 (Тип 1)
Напряжение питания	В перем. тока	230	230
Потребляемая мощность	Вт	2000	2200
Длина	мм	400	450
Скорость цепи (без нагрузки)	м/с	13,5	13,5
Макс. длина пиления	мм	397	436
Заправочный объём масла	мл	200	150
Вес	кг	109	110
Класс защиты		II	II

Уровень звукового давления в соответствии с EN 60745:

Звуковое давление (L_{pA}) 85,7/95 дБ(А),
погрешность (К) 3/2,5 дБ(А)

L_{wA} (акустическая мощность) 102,1/106 дБ(А),
Погрешность (К) 3/2,5 дБ(А)

Сумма величин вибрации (сумма векторов по трем осям), измеренных в соответствии со стандартом EN 60745:

Вибрационное воздействие (a_r) 4,5/5,5 м/с²,
погрешность (К) 1,5 м/с²

Декларация соответствия ЕС

ДИРЕКТИВА ПО МЕХАНИЧЕСКОМУ ОБОРУДОВАНИЮ

ДИРЕКТИВА ПО ШУМАМ, ПРОИЗВОДИМЫМ ВНЕ ПОМЕЩЕНИЙ



CS2040/CS2245

Black & Decker заявляет, что продукты, обозначенные в разделе «Технические характеристики», полностью соответствуют стандартам: 2006/42/ЕС, EN 60745-1, EN 60745-2-13

TÜV Rheinland LGA Products GmbH;
Tillystraße 2 D - 90431 Nürnberg, Germany;

Notified Body ID No.: 0197

Уровень акустической мощности, измеренный в соответствии с 2000/14/ЕС (Статья 13, Приложение III):

L_{wA} (акустическая мощность) 102,1/106 дБ(А)
Погрешность (К) = 3/2,5 дБ(А)

L_{wA} (гарантированная акустическая мощность) 109/110 дБ(А)

Данные продукты также соответствуют Директивам 2014/30/EU и 2011/65/EU. За дополнительной информацией обращайтесь в Black & Decker по указанному ниже адресу или по адресу, указанному на последней странице руководства.

Нижеподписавшееся лицо полностью отвечает за соответствие технических данных и делает это заявление от имени фирмы Black & Decker.

R. Laverick

Руководитель отдела технических разработок
BLACK+DECKER Europe, 210 Bath Road, Slough,
Berkshire, SL1 3YD
United Kingdom
28/10/2014

BLACK+DECKER

Гарантийные условия

Уважаемый покупатель!

1. Поздравляем Вас с покупкой высококачественного изделия BLACK+DECKER и выражаем признательность за Ваш выбор.
2. При покупке изделия требуйте проверки его комплектности и исправности в Вашем присутствии, инструкцию по эксплуатации и заполненный гарантийный талон на русском языке.
В гарантийном талоне должны быть внесены: модель, дата продажи, серийный номер, дата производства инструмента; название, печать и подпись торговой организации. При отсутствии у Вас правильно заполненного гарантийного талона мы будем вынуждены отклонить Ваши претензии по качеству данного изделия.
3. Во избежание недоразумений убедительно просим Вас перед началом работы с изделием внимательно ознакомиться с инструкцией по его эксплуатации. Правовой основой настоящих гарантийных условий является действующее Законодательство. Гарантийный срок на данное изделие составляет 24 месяца и исчисляется со дня продажи. В случае устранения недостатков изделия, гарантийный срок продлевается на период его нахождения в ремонте. Срок службы изделия - 5 лет со дня продажи.
4. В случае возникновения каких-либо проблем в процессе эксплуатации изделия рекомендуем Вам обращаться только в уполномоченные сервисные центры BLACK+DECKER, адреса и телефоны которых Вы сможете найти в гарантийном талоне, на сайте www.2helpU.com или узнать в магазине. Наши сервисные станции - это не только квалифицированный ремонт, но и широкий ассортимент запчастей и принадлежностей.
5. Производитель рекомендует проводить периодическую проверку и техническое обслуживание изделия в уполномоченных сервисных центрах.
6. Наши гарантийные обязательства распространяются только на неисправности, выявленные в течение гарантийного срока и вызванные дефектами производства и \ или материалов.
7. **Гарантийные обязательства не распространяются на неисправности изделия, возникшие в результате:**
 - 7.1. Несоблюдения пользователем предписаний инструкции по эксплуатации изделия, применения изделия не по назначению, неправильному хранению, использованию принадлежностей, расходных материалов и запчастей, не предусмотренных производителем.
 - 7.2. Механического повреждения (сколы, трещины и разрушения) внутренних и внешних деталей изделия, основных и вспомогательных рукояток, сетевого электрического кабеля, вызванного внешним ударным или любым иным воздействием.
 - 7.3. Попадания в вентиляционные отверстия и проникновение внутрь изделия посторонних предметов, материалов или веществ, не являющихся отходами, сопровождающими применение изделия по назначению, такими как: стружка, опилки, песок, и пр.
 - 7.4. Воздействие на изделие неблагоприятных атмосферных и иных внешних факторов, таких как дождь, снег, повышенная влажность, нагрев, агрессивные среды, несоответствие параметров питающей электросети, указанным на инструменте.
 - 7.5. Стихийного бедствия. Повреждение или утрата изделия, связанное с непредвиденными бедствиями, стихийными явлениями, в том числе вследствие действия непреодолимой силы (пожар, молния, потоп и другие природные явления), а так же вследствие перепадов напряжения в электросети и другими причинами, которые находятся вне контроля производителя.
8. **Гарантийные условия не распространяются:**
 - 8.1. На инструменты, подвергавшиеся вскрытию, ремонту или модификации вне уполномоченной сервисного центра.
 - 8.2. На детали и узлы, имеющие следы естественного износа, такие как: приводные ремни и колеса, угольные щетки, смазка, подшипники, зубчатое зацепление редукторов, резиновые уплотнения, сальники, направляющие ролики, муфты, выключатели, бойки, толкатели, стволы и т.п.
 - 8.3. На сменные части: патроны, цанги, зажимные гайки и фланцы, фильтры, аккумуляторные батареи, ножи, шлифовальные подошвы, цепи, звездочки, пильные шины, защитные кожухи, пилки, абразивы, пильные и абразивные диски, фрезы, сверла, буры и т.п.
 - 8.4. На неисправности, возникшие в результате перегрузки инструмента (как механической, так и электрической), повлекшей выход из строя одновременно двух и более деталей и узлов, таких как: ротора и статора, обеих обмоток статора, ведомой и ведущей шестерни редуктора и других узлов и деталей. К безусловным признакам перегрузки изделия относятся, помимо прочего: появление цветов побежалости, деформация или оплавление деталей и узлов изделия, потемнение или обугливание изоляции проводов электродвигателя под воздействием высокой температуры.



Приложение к руководству по эксплуатации электроинструмента

Пилы цепные электрические

Модели: CS1835, CS1835-QS, CS1835-QSRU, CS1835T, CS1835T-QS, CS1835T-QSRU, CS1835TX, CS1835TX-XK, CS1835TX-QS, CS1835TX-QSRU, CS1835TX-XK, CS1835-XK, CS2040, CS2040-QS, CS2040-QSRU, CS2040T, CS2040T-QS, CS2040T-QSRU, CS2040TX, CS2040TX-XK, CS2040TX-QS, CS2040TX-QSRU, CS2245, CS2245-QS, CS2245-QSRU, CS2245T, CS2245T-QS, CS2245T-QSRU, CS2245TX, CS2245TX-XK, CS2245TX-QS, CS2245TX-QSRU, CS2245TX-XK, CS2245-XK, GK1830, GK1830-QS, GK1830-QSRU, GK1830T, GK1830T-QS, GK1830T-QSRU, GK1830TX-XK, GK1830-XK, GK1835-QSRU, GK1935, GK1935-QS, GK1935-QSRU, GK1935T, GK1935T-QS, GK1935T-QSRU, GK1935TX, GK1935TX-XK, GK1935TX-QS, GK1935TX-QSRU, GK1935TX-XK, GK1935-XK, GK1940-QSRU, GK1940T, GK1940T-QS, GK1940T-QSRU, GK1940TX, GK1940TX-XK, GK1940TX-QS, GK1940TX-QSRU, GK1940TX-XK, GK1940-XK, GK2235, GK2235-QS, GK2235-QSRU, GK2235T, GK2235T-QS, GK2235T-QSRU, GK2235TX-XK, GK2235TX-QS, GK2235TX-QSRU, GK2235TX-XK, GK2235-XK, GK2240, GK2240-QS, GK2240-QSRU, GK2240T, GK2240T-QS, GK2240T-QSRU, GK2240TX, GK2240TX-XK, GK2240TX-QS, GK2240TX-QSRU, GK2240TX-XK, GK2240-XK.

Сделано в Китае.

Сертификат №: RU C-DE.МЮ62.В.01702

Действителен до: 24 марта 2018 г.

Выдан: ООО "ПРОММАШ ТЕСТ". 115114, город Москва, улица

Дербеневская набережная, дом 11, пом. 60. Телефон 8(495)7754845,

факс 8(495)7754845, адрес электронной почты info@prrommashtest.ru.

Изготовитель: Блэк энд Деккер Холдингс ГмбХ

Германия, 65510, Идштайн,

ул. Блэк энд Деккер, 40

Уполномоченное изготовителем юр.лицо:

ООО "Стэнли Блэк энд Деккер", 117485, город Москва, улица

Обручева, дом 30/1, строение 2

Телефон: + 7 (495) 258-3981, факс: + 7 (495) 258-3984, E-mail:

inbox@dewalt.com

Сведения о импортере указаны в сопроводительной документации и/или на упаковке

Транспортировка.

Категорически не допускается падение и любые механические воздействия на упаковку при транспортировке.

При разгрузке/погрузке не допускается использование любого вида техники, работающей по принципу зажима упаковки.

Перечень критических отказов, возможные ошибочные действия персонала.

Не допускается эксплуатация изделия:

- При появлении дыма из корпуса изделия
- При поврежденном и/или оголенном сетевом кабеле
- при повреждении корпуса изделия, защитного кожуха, рукоятки
- при попадании жидкости в корпус
- при возникновении сильной вибрации
- при возникновении сильного искрения внутри корпуса

Критерии предельных состояний.

- При поврежденном и/или оголенном сетевом кабеле
- при повреждении корпуса изделия

Хранение.

Необходимо хранить в сухом месте, вдали от источников повышенных температур и воздействия солнечных лучей. При хранении необходимо избегать резкого перепада температур. Хранение без упаковки не допускается

Срок службы.

Срок службы изделия составляет 5 лет. Не рекомендуется к эксплуатации по истечении 5 лет хранения с даты изготовления без предварительной проверки.

Дата изготовления (код даты) указана на корпусе инструмента.

Код даты, который также включает год изготовления, отштампован на поверхности корпуса изделия.

Пример:

2014 46 XX, где 2014 –год изготовления, 46-неделя изготовления.

Определить месяц изготовления по указанной неделе изготовления можно согласно приведенной ниже таблице.

Месяц	Январь	Февраль	Март	Апрель	Май	Июнь	Июль	Август	Сентябрь	Октябрь	Ноябрь	Декабрь	Год производства
Неделя	01	05	09	14	18	22	27	31	36	40	44	49	2014
	02	06	10	15	19	23	28	32	37	41	45	50	
	03	07	11	16	20	24	29	33	38	42	46	51	
	04	08	12	17	21	25	30	34	39	43	47	52	
	05	09	13	18	22	26	31	35	40	44	48		
		14			27								
Неделя	01	05	09	14	18	23	27	31	36	40	44	49	2015
	02	06	10	15	19	24	28	32	37	41	45	50	
	03	07	11	16	20	25	29	33	38	42	46	51	
	04	08	12	17	21	26	30	34	39	43	47	52	
		09	13	18	22	27	31	35	40	44	48	53	
		14					36			49			
Неделя	01	05	09	13	17	22	26	31	35	39	44	48	2016
	02	06	10	14	18	23	27	32	36	40	45	49	
	03	07	11	15	19	24	28	33	37	41	46	50	
	04	08	12	16	20	25	29	34	38	42	47	51	
		09	13	17	21	26	30	35	39	43	48	52	
				22					44				
Неделя	01	05	09	13	18	22	26	31	35	39	44	48	2017
	02	06	10	14	19	23	27	32	36	40	45	49	
	03	07	11	15	20	24	28	33	37	41	46	50	
	04	08	12	16	21	25	29	34	38	42	47	51	
	05	09	13	17	22	26	30	35	39	43	48	52	
						31			44				

GB WARRANTY CARD

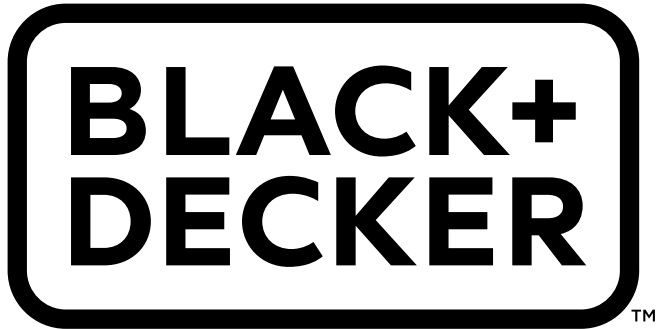
BY ГАРАНТЫЙНЫЙ ТАЛОН

RUS ГАРАНТИЙНЫЙ ТАЛОН

KZ КЕПІЛДІК ТАЛОН

UA ГАРАНТІЙНИЙ ТАЛОН

UZ ГАРАНТИЯ ЧИПТАСИ



GB months

RUS месяца

UA місяця

24

BY месяца

KZ ай

UZ ой

GB Serial No.	Date of sale	Selling stamp, Signature
RUS Серийный номер	Дата продажи	Печать и подпись торговой организации
UA Серійний номер	Дата продажу	Печатка та підпис торгівельної організації
BY Серыйны нумар	Дата продажы	Пячатка і подпіс гандлёвай установы
KZ Сериялық нөмір	Сату күні	Сауда ұйымының мөрі мен қолтанбасы
UZ Серия сони	Сотилган куни	Савдо корхонанинг мухр ва имзоси

№ 1

Order No. / Заказ № / Замовлення №

Date of receipt/Дата поступления/Дата прийому

Date of receipt/Дата выдачи/Дата видання

Stamp and signature of the service centre/
Печать и подпись сервисного центра/
Печатка та підпис сервісного центру



№ 1

№ 2

Order No. / Заказ № / Замовлення №

Date of receipt/Дата поступления/Дата прийому

Date of receipt/Дата выдачи/Дата видання

Stamp and signature of the service centre/
Печать и подпись сервисного центра/
Печатка та підпис сервісного центру

№ 2

№ 3

Order No. / Заказ № / Замовлення №

Date of receipt/Дата поступления/Дата прийому

Date of receipt/Дата выдачи/Дата видання

Stamp and signature of the service centre/
Печать и подпись сервисного центра/
Печатка та підпис сервісного центру

№ 3

№ 4

Order No. / Заказ № / Замовлення №

Date of receipt/Дата поступления/Дата прийому

Date of receipt/Дата выдачи/Дата видання

Stamp and signature of the service centre/
Печать и подпись сервисного центра/
Печатка та підпис сервісного центру

№ 4

Order No. / Заказ № / Замовлення №

Date of receipt/Дата поступления/Дата прийому

Stamp and signature of the service centre/
Печать и подпись сервисного центра/
Печатка та підпис сервісного центру

Order No. / Заказ № / Замовлення №

Date of receipt/Дата поступления/Дата прийому

Stamp and signature of the service centre/
Печать и подпись сервисного центра/
Печатка та підпис сервісного центру

Order No. / Заказ № / Замовлення №

Date of receipt/Дата поступления/Дата прийому

Stamp and signature of the service centre/
Печать и подпись сервисного центра/
Печатка та підпис сервісного центру

Order No. / Заказ № / Замовлення №

Date of receipt/Дата поступления/Дата прийому

Stamp and signature of the service centre/
Печать и подпись сервисного центра/
Печатка та підпис сервісного центру

№ 4

Заказ №/Тапсырыс №/Буюртма №

Дата прывёмкі/Кабылдау күні/Кабул килинган күни

Дата выдачы/Беру күні/Кайтарыб берилган күни

№ 3

Заказ №/Тапсырыс №/Буюртма №

Дата прывёмкі/Кабылдау күні/Кабул килинган күни

Дата выдачы/Беру күні/Кайтарыб берилган күни

№ 2

Заказ №/Тапсырыс №/Буюртма №

Дата прывёмкі/Кабылдау күні/Кабул килинган күни

Дата выдачы/Беру күні/Кайтарыб берилган күни

№ 1

Заказ №/Тапсырыс №/Буюртма №

Дата прывёмкі/Кабылдау күні/Кабул килинган күни

Дата выдачы/Беру күні/Кайтарыб берилган күни

Пячатка і подпіс сэрвіснага цэнтра/
Сервис орталыгының мөрі мен қолтанбасы/
Сервис марказининг мухр ва имзоси

Пячатка і подпіс сэрвіснага цэнтра/
Сервис орталыгының мөрі мен қолтанбасы/
Сервис марказининг мухр ва имзоси

Пячатка і подпіс сэрвіснага цэнтра/
Сервис орталыгының мөрі мен қолтанбасы/
Сервис марказининг мухр ва имзоси

Пячатка і подпіс сэрвіснага цэнтра/
Сервис орталыгының мөрі мен қолтанбасы/
Сервис марказининг мухр ва имзоси

№ 4

Заказ №/Тапсырыс №/Буюртма №

Дата прывёмкі/Кабылдау күні/Кабул килинган күни

№ 3

Заказ №/Тапсырыс №/Буюртма №

Дата прывёмкі/Кабылдау күні/Кабул килинган күни

№ 2

Заказ №/Тапсырыс №/Буюртма №

Дата прывёмкі/Кабылдау күні/Кабул килинган күни

№ 1

Заказ №/Тапсырыс №/Буюртма №

Дата прывёмкі/Кабылдау күні/Кабул килинган күни



Пячатка і подпіс сэрвіснага цэнтра/
Сервис орталыгының мөрі мен қолтанбасы/
Сервис марказининг мухр ва имзоси

Пячатка і подпіс сэрвіснага цэнтра/
Сервис орталыгының мөрі мен қолтанбасы/
Сервис марказининг мухр ва имзоси

Пячатка і подпіс сэрвіснага цэнтра/
Сервис орталыгының мөрі мен қолтанбасы/
Сервис марказининг мухр ва имзоси

Пячатка і подпіс сэрвіснага цэнтра/
Сервис орталыгының мөрі мен қолтанбасы/
Сервис марказининг мухр ва имзоси

BY

KZ

UZ

АВТОРИЗОВАННЫЕ СЕРВИСНЫЕ ЦЕНТРЫ



Город	Адрес	Телефон
Альметьевск	423451, ул. Тухватуллина, база Смарт	(8553) 30-01-01
Ангарск	665800, ул. Рабочего Штаба, д. 89	(3955) 77-91-02
Архангельск	163071, ул. пр. Тимме, д. 23	(8182) 27-00-49, 29-35-86, 61-64-88
Астрахань	414057, ул. Рождественского, д. 1 Ж	(8512) 35-14-46, 35-14-46
Астрахань	414051, ул. 5-я Литейная, д. 30	(8512) 59-97-00, (908) 617-20-86
Астрахань	414014, ул. Ярославская, д. 34	(8512) 45-03-21
Ачинск	662150, ул. Дзержинского, д. 36	(39151) 6-23-22
Барнаул	656010, ул. пр-т Ленина, д. 73	(3852) 61-77-12
Барнаул	656067, ул. Балтийская д. 66	(3852) 45-58-47
Белгород	308002, ул. Богдана Хмельницкого пр-т, д. 133 В	(4722) 31-82-48, 34-61-29
Белгород	308007, ул. Костюкова, д. 1	(4722) 55-26-43
Благовещенск	675014, ул. Кольцевая, д. 43	(4162) 42-30-70
Бор	606440, ул. Первомайская, д. 7 А	(83159) 9-35-58
Братск	665700, ул. Индустриальный пр-д, д. 5 А, пав. 12	(3953) 40-90-23
Брянск	241035, ул. Бурова, д. 14	(4832) 68-71-75, 33-34-06, 33-12-06
Брянск	241037, ул. Красноармейская, д. 103	(4832) 41-71-44, 33-34-09
Великие Луки	182100, ул. Мурманская, д. 16	(81153) 3-71-20
Владивосток	690105, ул. Бородинская, д. 46/50, к. 306	(423) 234-57-12, 246-32-47
Владикавказ	362003, ул. Калоева, д. 400	(8672) 51-32-23, 74-59-77
Владимир	600022, ул. пр-кт Ленина, д. 44	(4922) 38-27-90
Владимир	600035, ул. Куйбышева, д. 4	(4922) 37-06-05
Волгоград	400074, ул. Козловская, д. 20	(8442) 94-52-49
Волгоград	400055, ул. Фадеева, д. 29	(8442) 55-00-11
Волгоград	400137, ул. 30 Лет Победы, д. 16	(8442) 55-00-11
Волжский	404106, ул. Большевикская, д. 70 Б	(8443) 55-00-99
Вологда	160022, ул. Можайского, д. 44	(8172) 74-30-63
Воронеж	394026, ул. Текстильщиков, д. 2 корп. 3 (Z)	(473) 261-96-35
Воткинск	427430, ул. Садовникова, д. 17	(950) 171-60-05
Екатеринбург	620026, ул. Розы Люксембург, д. 67 А	(343) 251-94-94
Екатеринбург	620026, ул. Шефская, д. 3, корп. А	(343) 219-28-47, 264-04-40
Иваново	153034, ул. Смирнова, д. 95	(4932) 47-54-14, 32-65-42
Иваново	153000, ул. Красногвардейская д. 33	(4932) 30-67-00
Ижевск	426006, ул. Телегина, д. 30	(3412) 93-24-19
Ижевск	426011, ул. Майская, д. 30	(3412) 73-95-85
Иркутск	664075, ул. Байкальская, д. 239, корп. 7	(3952) 22-60-29, 22-87-24
Иркутск	664035, ул. Рабочего штаба, д. 87	(3952) 77-91-02, 77-93-87
Йошкар-Ола	424000, ул. Машиностроителей, д. 2 Б	(8362) 41-97-70
Казань	420029, ул. Сибирский Тракт, д. 34 корп. 12	(843) 211-99-01 (02.03.04)
Казань	420136, ул. Маршала Чуйкова, д. 25	(843) 525-44-15
Казань	420140, ул. Ломжинская, д. 16 А	(843) 262-01-01, 262-27-65
Калининград	236001, ул. Московский пр., д. 253	(4012) 59-06-06, 59-06-13
Калуга	248000, ул. Карла Либкнехта, д. 31	(4842) 23-65-03, (920) 617-81-91
Камышин	403873, ул. Пролетарская, д. 111 Б	(84457) 5-27-27
Кемерово	650044, ул. Абызова, д. 12 А	(3842) 64-01-01, 64-28-00
Киров	610020, ул. Труда, д. 71	(8332) 64-66-56
Киров	630004, ул. Ленина, д. 54	(8332) 35-80-24, 35-80-25
Ковров	601916, ул. Летняя, д. 24 А	(49232) 4-58-66
Кострома	156026, ул. Северной правды, д. 41	(4942) 32-59-91
Кострома	156026, ул. Северной правды, д. 41 А	(4942) 32-59-91, (910) 376-00-10
Краснодар	445000, ул. Новороссийская, д. 174 А	(989) 800-86-32, (918) 977-76-22
Красноярск	660121, ул. Парашютная, д. 15	(3912) 61-98-99, 61-98-95
Красноярск	660022, ул. Аэровокзальная, д. 21 стр. 2	(3912) 41-86-40
Курск	305000, ул. Невского, д. 13 Б	(4712) 38-90-65
Липецк	398001, ул. 8 Марта, д. 13	(4742) 74-06-96, 35-32-15
Липецк	398035, ул. Космонавтов, д. 43	(4742) 31-92-69, 79
Магнитогорск	455045, ул. Свободы, д. 7	(3519) 49-26-77
Москва	121471, ул. Гвардейская, д. 3, к.1	(495) 737-81-59, 444-10-70
Мурманск	183038, ул. Ленина пр-т, д. 45	(8152) 47-47-25
Муром	602266, ул. Владимирское шоссе, д. 12	(49234) 2-63-41
Набережные Челны	423803, ул. Сармановский тракт, д. 60	(8552) 33-23-12, 44-49-99
Нальчик	360004, ул. Кирова, д. 137	(8662) 40-29-83
Нижний Новгород	603124, ул. Московское ш., д. 300	(831) 275-35-03
Нижний Новгород	603089, ул. Полтавская, д. 32	(831) 416-78-80, 416-78-70
Нижний Новгород	603086, ул. Должанская, д. 6 Б	(831) 281-81-91
Новокузнецк	654041, ул. пр. Октябрьский, д. 58	(3843) 73-83-17
Новомосковск	301660, ул. Мира, д.17 А	(48762) 7-90-37
Новороссийск	353920, ул. Героев Десантников, д. 61	(8617) 63-50-10
Новосибирск	630091, ул. Советская, д. 52	(3832) 20-00-30
Обнинск	249034, ул. Кабицинская Гос Заря №244	(48439) 9-07-46
Омск	644001, ул. Шебалдина, д. 199, к. 1	(3812) 36-65-09, 36-64-33
Орел	302030, ул. Старо-Московская, д. 7	(4862) 54-36-07
Оренбург	460050, ул. Томилинская д. 238/1	(3532) 53-26-11, 27-87-97
Орск	462421, ул. Новосибирская, д. 90	(3537) 42-10-99
Орск	462421, ул. Новосибирская, д. 211	(3537) 28-15-29
Пенза	440600, ул. Гладкова, д. 10	(8412) 55-32-27
Пермь	614064, ул. Героев Хасана, д. 41	(342) 240-25-39, 240-25-38
Петрозаводск	185031, ул. Заводская, д. 4	(8142) 74-72-42, 77-15-77
Псков	180006, ул. Первомайская, д. 33	(8112) 72-45-55, 72-30-56
Пятигорск	357500, ул. Суворовский проезд, д. 1 А	(8793) 38-27-57
Ростов-на-Дону	344004, ул. Нансена, д. 140	(863) 207-21-06, 279-03-05

	Ростов-на-Дону	344079, ул. Нансена, д. 77	(863) 295-74-65
	Рязань	390000, ул. Кольцова, д. 14	(4912) 28-20-16, (800) 100-80-33
	Рязань	390037, ул. Советской Армии, д. 5	(4912) 32-07-81
	Самара	443052, ул. Земеца, д. 25	(846) 955-24-14
	Самара	443080, ул. 4-й проезд, д. 66	(846) 342-52-61
	Санкт-Петербург	190103, ул. наб. Обводного канала, д. 187, литер Д	(812) 777-0-111, 251-83-39
	Санкт-Петербург	190013, ул. Рузовская, д. 5/13, литер А, пом. 6-Н	(812) 647-35-68
	Саранск	430026, ул. Пролетарская, д. 144 А	(8342) 23-32-23
	Саратов	410003, ул. Кутякова, д. 22	(8452) 27-26-55, 27-31-46
	Саратов	410039, ул. Танкистов, д. 37	(8452) 43-17-23
	Серпухов	142200, ул. Северное ш., д. 6	(4967) 76-12-80
	Смоленск	214004, ул. 2-й Краснинский переулок, д. 14	(4812) 32-15-42, 32-14-73
	Сокол	162130, ул. Набережная Свободы, д. 52	(81733) 2-29-79, 2-26-72
	Сочи	354000, ул. Транспортная, д. 7/8	(8622) 64-87-68
	Сочи	354340, ул. Старонасыпная, д. 30/2	(8622) 40-20-64
	Сочи	354000, ул. 20-й Горнострелковой дивизии д. 16	(8622) 241-25-92
	Ставрополь	355002, ул. Серова д. 263	(8652) 94-55-15
	Стерлитамак	453118, ул. Худайбердина, д. 202 А	(3473) 41-41-19
	Тольятти	445000, ул. Офицерская, д. 24	(8482) 51-58-13, 51-54-48
	Томск	634061, ул. Герцена, д. 72	(3822) 52-25-02, 52-34-73
	Тюмень	625026, ул. Республики, д. 143, ост. Газпром	(3452) 31-03-11, 20-55-97
	Туапсе	352800, ул. Армавирская, д. 8 А	(918) 600-32-42
	Тула	300041, ул. Коминтерна, д. 24	(4872) 55-87-21
	Узловая	301600, ул. Трегубова, д. 31 А	(48731) 6-29-64
	Улан-Удэ	670031, ул. Сахьяновой, д. 9 В	(3012) 43-70-54, 43-58-61
	Ульяновск	432071, ул. пр-т Нариманова, д. 1	(8422) 37-01-46
	Ульяновск	432063, ул. Минаева, д. 6	(8422) 30-79-03
	Уфа	450078, ул. Кирова, д. 101	(347) 246-31-86
	Ухта	169300, ул. Проезд Строителей, д. 21	(8216) 74-84-34
	Хабаровск	680014, ул. Переулок Гаражный д. 4	(4212) 40-07-78
	Чебоксары	428000, ул. Базовый проезд, д. 8 Б	(8352) 57-39-62
	Челябинск	454138, ул. Молодогвардейцев, д. 7	(351) 267-50-01, 267-50-04
	Энгельс	413113, ул. Полиграфическая, д. 186	(8453) 55-85-78
	Южно-Сахалинск	693005, ул. Железнодорожная, д. 29	(4242) 46-22-08
	Якутск	150014, ул. пер. Вилюйский, д. 6, пав. 8	(4112) 32-10-15
	Ярославль	150014, ул. Рыбинская, д. 30/30	(4852) 20-05-28, 20-05-29
	Ярославль	150040, ул. пр-т Ленина, д. 37/73, пом. 69, 70, 71	(4852) 73-34-91
	Приёмный Пункт		
	Саранск	430026, ул. Пролетарская, д. 144 А	(8342) 23-32-23
	Тверь	наб. Никитина, д. 142	(4822) 52-27-87
		Украина	
UA	Донецк	83018, ул. Ершова д. 10	38(062) 349-24-20, 349-24-30
	Днепропетровск	49038, ул. Вокзальная, д. 6	38(056) 770-60-28
	Запорожье	69057, ул. 40 лет Советской Украины, д. 86Б	38(061) 220-28-13
	Ивано-Франковск	76000, ул. Мельничука, д. 8	38(0342) 50-24-04
	Киев	04073, ул. Сырецкая, д. 33Ш	38(044) 581-11-25
	Львов	79020, ул. Замарстыновская, д. 76	38(0322) 24-72-13, 24-72-51
	Одесса	65033, ул. Строганова, д. 29А	38(0482) 37-61-76
	Севастополь	99003, ул. Льва Толстого, д. 7	38(0692) 55-23-34
	Симферополь	95011, ул. Крылова, д. 21/22	38(0652) 600-936
	Харьков	61001, ул. Юлия Чигирина, д. 13	38(057) 731-97-22, 24, 26
	Луцк	43024, пр. Соборности, д. 11 а	38(0332) 29-97-90
	КривойРог	50000, пр. Мира, д. 16	38(056) 404-03-45
	Херсон	73000, ул. Дровника, д. 12	38(0552) 39-06-90
		Армения	
AM	Ереван	0070, ул. Вардананца, д. 28	(37410) 57-02-31
BY	Минск	220049, ул. Волгоградская, д. 13, к. 8	(017) 280-77-81, 280-76-93
		Казахстан	
KZ	Алматы	050060, ул. Березовского, д. 3А	(727) 244-64-46
	Актобе	030000, ул. Санкибай Батыра, д. 4 Л	(7132) 53-86-80
	Астана	010000, ул. Пушкина, д. 37/1	(7172) 47-81-37
	Усть-Каменогорск	070003, ул. Космическая, д. 4/19	(7232) 53-45-44
	Кустанай	110000, ул. Складская, бутик № 35	(7142) 39-25-24
		Грузия	
GE	Тбилиси	0141, ул. Ксанская №22	(832) 260 94 49

Сервисная сеть **BLACK & DECKER** постоянно расширяется.

Информацию об обслуживании в других городах Вы можете получить по телефонам в Москве: (495) 258 39 81/2/3, в Киеве: (044) 507 05 17
<http://www.blackanddecker.ru>

Исправный и полностью укомплектованный товар получил(а), с гарантийными условиями ознакомлен(а)/
 Справний та повністю укомплектований товар отримав(ла), с гарантійними запов'язаннями ознайомлен(а)/
 Спраўны і поўнасьцю укамплектаваны тавар атрымаў(ла), з гарантійнымі умовамі азнаёмлены(а)/
 Тұзу және толық жинақталған тауар қабылдадым, кепілдік шарттарымен таныстым/
 Тузатилган ва тулик комплектли махсулотни олдим, гарантия шартлари билан танишиб чиқдим“

Подпись покупателя/ Підпис покуця/ Подпис пакупніка/ Сатып алушының қолтанбасы/ Харидорнинз имзоси