



ПНЗ - 19/800 ПРОФИ



**ПНЕВМАТИЧЕСКОЕ
ЗУБИЛО**

Уважаемы покупатель!

При покупке пневматического зубила (модели ПНЗ - 19/800 ПРОФИ) убедитесь, что в талоне на гарантийный ремонт поставлены: штамп магазина, дата продажи и подпись продавца, а также указана модель и серийный номер пневматического зубила.

Перед включением пневматического зубила внимательно изучите настоящее руководство по эксплуатации. В процессе эксплуатации соблюдайте требования настоящего руководства, чтобы обеспечить оптимальное функционирование пневматического зубила и продлить срок его службы.

Приобретённое Вами пневматическое зубило может иметь некоторые отличия от настоящего руководства, связанные с изменением конструкции, не влияющие на условия его монтажа и эксплуатации.

1. Основные сведения об изделии

1.1 Пневматическое зубило (далее по тексту - зубило) предназначено для всех ударных и режущих работ, для кузовных авторемонтных работ, для зачистки сварочных швов, отбивания заклёпок, винтов, шайб, а также резания листовой стали. Оснащено регулятором подачи сжатого воздуха

1.2 Данная модель предназначена для работы в условиях умеренного климата с диапазоном рабочих температур от 0 до +35 °С и относительной влажности воздуха не более 80%

1.3 Транспортировка инструмента производится в закрытых транспортных средствах в соответствии с правилами перевозки грузов, действующих на транспорте данного вида.

2. Основные технические данные

Основные технические данные зубила представлены в таблице ниже:

	ПНЗ - 19/800 ПРОФИ
1. Соединение штуцера, дюйм	1/4
2. Диаметр хвостовика, мм	10,2
3. Частота оборотов холостого хода, об/ мин	4500
4. Диаметр посадочного отверстия, мм	19
5. Рабочее давление, Бар	6,3
6. Расход потребляемого воздуха, л/ мин	80
7. Давление звука, дБ	87,1
8. Звуковая мощность, дБ	98,1
9. Вибрация на рукоятке, м/с ²	0,96
10. Вес нетто, кг	1,1

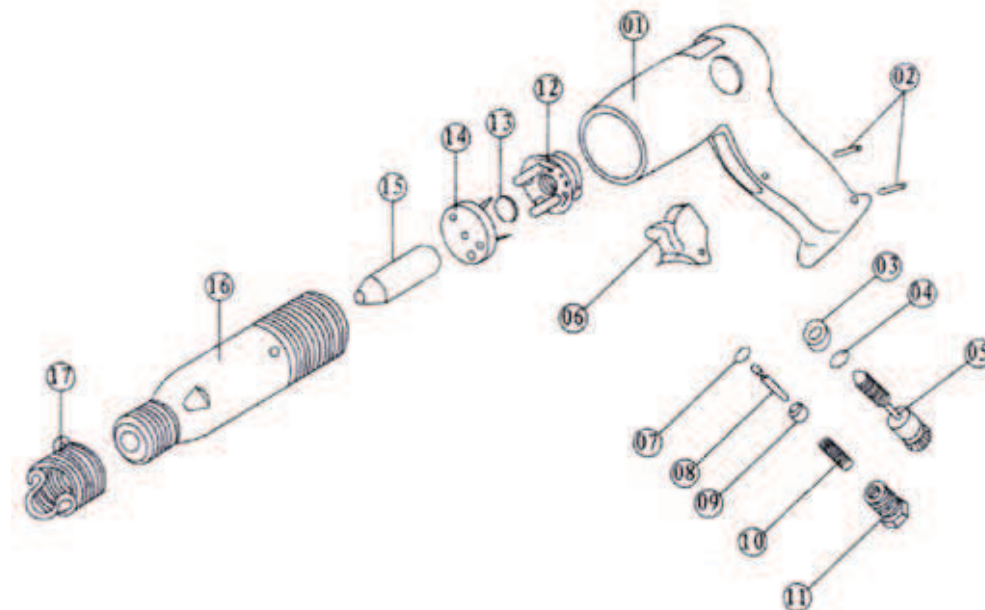
3. Общий вид инструмента

Общий вид зубила представлен на рисунке 1:

1. Корпус; 2. Приёмник инструмента; 3. Долото; 4. Выключатель; 5. Держатель быстросъёмный 6. Штуцер входной 7. Регулятор подачи воздуха.

4. Комплектация

Рис. 3. Схема пневматического зубила модели ПНЗ - 19/800 ПРОФИ



1. Корпус - рукоятка 2. Палец 3. Седло клапана 4. Кольцо резиновое 5. Регулятор подачи воздуха 6. Кнопка пусковая 7. Кольцо резиновое 8. Палец 9. Направляющая пальца 10. Пружина 11. Штуцер воздушный входной 12. Корпус клапана задний 13. Диск клапана 14. Корпус клапана передний 15. Поршень ударный 16. Цилиндр 17. Держатель быстросъёмный.

или его замену. Транспортировка зубила для экспертизы, гарантийного ремонта или замены производится за счёт Покупателя.

8.5 В том случае, если неисправность зубила вызвана нарушением условий его эксплуатации или Покупателем нарушены условия, предусмотренные п. 8.3 Продавец с согласия покупателя вправе осуществить ремонт зубила за отдельную плату.

8.6 На продавца не могут быть возложены иные, не предусмотренные настоящим руководством, обязательства.

8.7 Гарантия не распространяется на:

- любые поломки связанные с погодными условиями (дождь, мороз, снег);
- при появлении неисправностей, вызванных действием непреодолимой силы (несчастный случай, пожар, наводнение, удар молнии и т.п.);
- нормальный износ: зубило, так же, как и все пневматические устройства, нуждается в должном техническом обслуживании. Гарантией не покрывается ремонт, потребность в котором возникает вследствие нормального износа, сокращающего срок службы частей и оборудования;
- на износ таких частей, как соединительные контакты, провода, ремни, и т.п.;
- естественный износ (полная выработка ресурса, сильное внутреннее или внешнее загрязнение);
- на оборудование и его части выход из строя которых стал следствием неправильной установки, несанкционированной модификации, неправильного применения, небрежности, неправильного обслуживания, ремонта или хранения, что неблагоприятно влияет на его характеристики и надёжность.

1. Зубило	1 шт
2. Набор долотен	1 шт
3. Руководство по эксплуатации	1 шт
4. Упаковка	1 шт

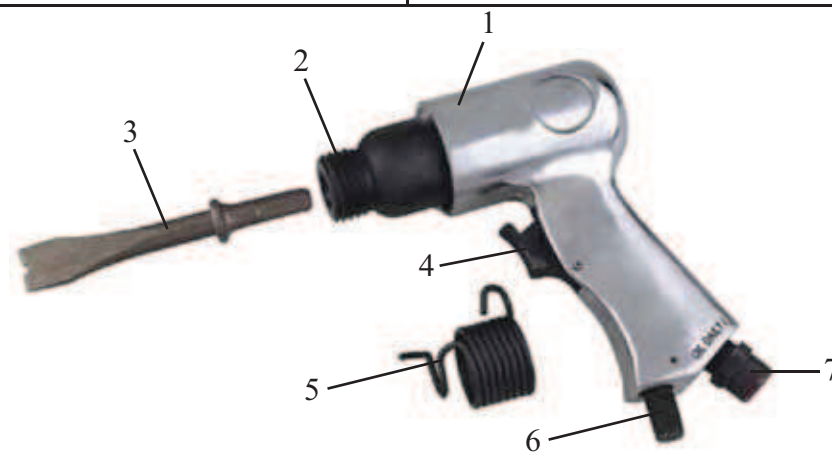


рис. 1

** в зависимости от поставки комплектация может меняться*

5. Меры безопасности

Перед использованием зубила внимательно ознакомьтесь с руководством по эксплуатации. Данное руководство храните в надёжном месте, доступным при первой необходимости. Зубило предназначено для использования только специалистами и в соответствии с назначением и требованиями, указанными в данном руководстве. Вследствие ненадлежащего использования зубила, либо вследствие любого изменения или комбинирования с неподходящими деталями, может быть нанесён серьёзный ущерб собственному здоровью, здоровью других лиц и животных. Необходимо учитывать и соблюдать применимые правила техники безопасности, нормы для рабочих мест и положения по охране труда.

Перед любыми работами с зубилом убедитесь что оно отсоединено от источника воздуха. Перед каждым запуском следует проверить на прочность посадки все болты и гайки, а также проверить герметичность соединений и шлангов. Неисправные детали следует отремонтировать или заменить. Для получения наилучших результатов и для обеспечения высокой безопасности используйте только оригинальные запчасти.

При работе с зубилом должны соблюдаться следующие правила:

- работайте только с защитными очками;
- не прикасайтесь к движущимся частям зубила;
- не допускайте натягивания, перекручивания и попадания под различные грузы шланга источника воздуха;
- не оставляйте без надзора зубило, подключённое к источнику воздуха;

- не работайте зубилом с приставных лестниц;
- используйте противощумные наушники.

6. Инструкция по использованию

6.1 Установка долота

- Перед установкой долота отключите зубило от источника воздуха;
- Установите долото в приёмник зубила. Затем зафиксируйте быстросъёмным держателем.

6.2 При работе зубилом необходимо выполнять все требования раздела 4 настоящего руководства;

6.3 Каждый раз перед использованием следует проверять затяжку болтов и гаек системы подачи воздуха. Перед техническим обслуживанием или ремонтом зубило должно быть отключено от сети подачи воздуха. Несоблюдение мер предосторожности может привести к травмированию и тяжелым последствиям.

6.4 Перед соединением шланга для подачи воздуха с зубилом, его необходимо предварительно продуть. Добавьте 4 - 5 капель машинного масла в воздушное входное отверстие зубила для смазки внутренних механизмов.

6.5 Включение и выключение зубила осуществляется нажатием выключателя 4 (рис. 1). Следует помнить, что после того, как вы отпустите выключатель, движение долота будет осуществляться ещё несколько секунд.

6.6 С помощью регулятора 7 (рис. 1) можно установить желаемую частоту ударов долота (путём контроля расходуемого воздуха):

- Скорость меняется в зависимости от типа работ.
- перед началом работы определите оптимальную частоту ударов, проверяя работу на запасных кусках материала;

6.7 Подключение (рис. 2).

Данное зубило предназначено для работы с чистым, сухим воздухом. Поскольку сжатый воздух может содержать влагу и посторонние примеси, приводящие к ржавлению и преждевременному износу зубила, а так же ухудшению качества работы. Рекомендуется использовать в воздушной линии фильтра (влаго/ маслоотделитель), которые устанавливаются как можно ближе к зубилу.

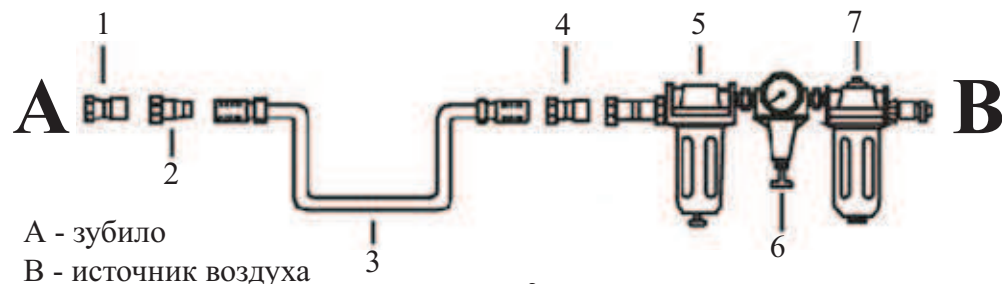


рис. 2

1. Штуцер (1/4")
2. Переходник шланга
3. Шланг
4. Переходник шланга
- 5.

Маслоотделитель. 6. Манометр 7. Влаagoотделитель.

6.8 Очистка инструмента.

По завершению работы, смажьте подвижные детали зубила.

Квалифицированный ремонт в большинстве случаев можно производить только при помощи специальных инструментов. В этом случае обратитесь в сервисный центр.

7. Срок службы и хранение

7.1 Срок службы зубила 3 года.

7.2 Хранить зубило необходимо в сухом отапливаемом, вентилируемом помещении, защищённом от проникновения паров кислот, щелочей и пылеобразных веществ, при температуре не ниже +5 °С и относительной влажности не более 70%.

7.3 Указанный срок службы действителен при соблюдении потребителем требований настоящего руководства.

8. Гарантия изготовителя (поставщика).

8.1 Гарантийный срок эксплуатации зубила - 12 календарных месяцев со дня продажи.

8.2 В случае выхода зубила из строя в течение гарантийного срока эксплуатации по вине изготовителя, владелец имеет право на бесплатный гарантийный ремонт, при соблюдении следующих условий:

- отсутствие механических повреждений;
- отсутствие признаков нарушения требований руководства по эксплуатации;
- наличие в руководстве по эксплуатации отметки о продаже и наличие подписи покупателя;
- соответствие серийного номера зубила серийному номеру в гарантийном талоне;
- отсутствие следов некачественного ремонта.

Удовлетворение претензий потребителя с недостатками по вине изготовителя производится в соответствии с законом РФ «О защите прав потребителей».

Адреса гарантийных мастерских:

- 1) 127282, г. Москва, ул. Полярная, д. 31а т. (495) 796-94-93
- 2) 141074, г. Королёв, М.О., ул. Пионерская, д. 16 т. (495) 513-44-09
- 3) 140091, г. Дзержинский, М.О., ул. Энергетиков, д. 22, корп.2 т. (495) 221-66-53

8.3 Безвозмездный ремонт или замена зубила в течение гарантийного срока эксплуатации производится при условии соблюдения потребителем правил эксплуатации и технического обслуживания, хранения и транспортировки.

8.4 При обнаружении Покупателем каких-либо неисправностей зубила, в течение срока, указанного в п. 8.1 он должен проинформировать об этом Продавца и предоставить зубило Продавцу для проверки. Максимальный срок проверки - в соответствии с законом РФ «О защите прав потребителей». В случае обоснованности претензий Продавец обязуется за свой счёт осуществить ремонт зубила