



**YST-SW 010/ 011 YST-SW 030**  
**YST-FSW 100**

*Сабвуфер*



**РУКОВОДСТВО ПО  
ЭКСПЛУАТАЦИИ**

**ОСТОРОЖНО!**

**ОПАСНОСТЬ ПОРАЖЕНИЯ ЭЛЕКТРИЧЕСКИМ ТОКОМ! НЕ ВСКРЫВАЙТЕ!**

**ВНИМАНИЕ:** Во избежание поражения электрическим током не снимайте заднюю крышку, не производите никаких ремонтных работ сами. Обращайтесь за помощью только к квалифицированному персоналу.

Пояснения к графическим символам



Символ молнии со стрелкой внутри равностороннего треугольника предупреждает пользователя о наличии незаземленных участков с высоким напряжением, закрытых крышкой, имеющих достаточный заряд для поражения человека электрическим током.



Символ восклицательного знака внутри равностороннего треугольника предупреждает пользователя о наиболее важных операциях и инструкциях по уходу (обслуживанию) в сопутствующей литературе.

**ВАЖНО!**

Запишите, пожалуйста, ниже серийный номер системы.

Модель:

Серийный №:

Серийный номер находится в нижней части устройства.

Сохраните руководство пользователя для дальнейших справок.

### **МЕРЫ БЕЗОПАСНОСТИ**

- 1 Прочтите инструкцию.
- 2 Сохраните инструкцию.
- 3 Соблюдайте все предписания.
- 4 Следуйте инструкции
- 5 Не пользуйтесь данным устройством вблизи воды
- 6 Чистите это устройство только сухой тряпкой
- 7 Не перекрывайте вентиляционные отверстия. Устанавливайте в соответствии с инструкциями изготовителя.
- 8 Не устанавливайте устройство вблизи источников тепла. К таким источникам относятся батареи отопления, печи, другие электроприборы (в том числе и усилители).
- 9 В целях безопасности применяйте полусную вилку. В такой вилке применяются два контакта разной ширины. В вилке с заземлением используется дополнительный, третий контакт, обеспечивающий заземление. Более широкий контакт или заземляющий контакт применяются в целях безопасности. Если штатная вилка устройства не подходит к Вашей розетке, проконсультируйтесь у электрика на тему замены розетки.
- 10 Не наступайте на сетевой шнур, не перегибайте его (обычно у вилки и там, где он выходит из устройства), пользуйтесь «подходящими» розетками.
- 11 Используйте приспособления/аксессуары для установки только рекомендованного производителем образца.
- 12 Используйте подставки, треножки, тележки, столы и т.д. рекомендованного производителем образца или приобретайте их в комплекте с изделием. Соблюдайте осторожность при перемещении изделия с помощью тележки, во избежание переворачивания.



13 Во время грозы или если устройством не пользуются длительное время, выньте вилку сетевого шнура из розетки.

Все ремонтные работы должны выполняться специалистами сервисной службы. Обращение в сервис необходимо в случае любого повреждения устройства (например, сетевого шнура или вилки), попадания внутрь предметов или жидкости, воздействия на аппарат дождя или сырости, неисправного функционирования аппарата, падения.

### **Мы хотим, чтобы Вы слышали всю жизнь**

YAMAHA и Ассоциация производителей бытовой электроники рекомендуют Вам прослушивание на безопасном для здоровья уровне громкости.

Воспроизводимый звук должен звучать чисто и без искажений, и, самое главное, не оказывая отрицательного воздействия на Ваши органы слуха. Вследствие того, что определить такое повреждение слуха сложно, YAMAHA и Ассоциация производителей бытовой электроники рекомендуют вам избегать прослушивать музыку продолжительное время на высоких уровнях громкости.



**БЛАГОДАРИМ ВАС ЗА ПРИОБРЕТЕНИЕ САБВУФЕРА YAMAHA!**

### **Меры предосторожности**

*Прочтите, пожалуйста, перед эксплуатацией. YAMAHA не несёт ответственности за любые повреждения и ущерб здоровью, вызванные невыполнением следующих указаний.*

- Для обеспечения наилучших эксплуатационных качеств, внимательно прочтите, пожалуйста, данную инструкцию. Сохраните её для будущих справок.
- Устанавливайте устройство в прохладном, сухом, чистом месте - вдали от окон, источников нагрева, источников чрезмерной вибрации; избегайте пыли, сырости и холода. Избегайте источников шумовых помех (трансформаторов, двигателей). Во избежание риска поражения электрическим током не выставляйте громкоговорители под дождь или воду.
- Никогда не открывайте корпус. Если что-либо попало внутрь корпуса, обратитесь к дилеру.
- Напряжение питания должно соответствовать напряжению, указанному на задней панели устройства. Превышение напряжения питания опасно и может привести к возгоранию и/или поражению электрическим током.
- Во избежание поражения электрическим током не подвергайте устройство воздействию дождя или сырости.
- Не прилагайте усилий к переключателям, органам управления или соединительным проводам. При перемещении устройства сначала выньте вилку сетевого шнура из розетки, затем отсоедините провода, подключенные к другим устройствам. Отсоединяя провод, не тяните за него.
- Если устройство не предполагается использовать в течение длительного периода времени (в течение от пуска и т.д.), выньте вилку сетевого шнура из розетки.
- Для предотвращения воздействия молнии вынимайте вилку сетевого шнура из розетки во время грозы.
- Поскольку аппарат снабжён встроенным усилителем мощности, при работе (со стороны задней панели) происходит выделение тепла. Расположите устройство на расстоянии от стен, обеспечив расстояние 20 см сверху, сзади и от боковых сторон для предотвращения риска возгорания. Не устанавливайте также аппарат задней панелью вниз на пол или на другую поверхность.

Не накрывайте заднюю панель устройства газетой, салфеткой, занавеской и т.п., загораживая радиатор. При повышении температуры внутри устройства может произойти возгорание, повреждение устройства и/или это может привести к

несчастному случаю.

- Не кладите на громкоговоритель следующие предметы: Стекло, фарфоровые изделия и т.д. Если стеклянный предмет или что-либо подобное начнёт резонировать и разобьётся, может возникнуть опасность нанесения травмы. Горящие свечи и т.д. Если свеча упадёт от вибрации, может произойти возгорание и привести к тяжёлым последствиям.

Ваза с цветами.

Если ваза упадёт и разольётся вода, громкоговоритель может быть испорчен; также может возникнуть опасность поражения электрическим током.

- Не устанавливайте громкоговорители в те места, где на них могут попадать капли влаги. Это может привести к возгоранию, повреждению громкоговорителя и/или опасности для здоровья.

Не помещайте бьющиеся предметы в отверстие фазоинвертора. Если такой предмет попадёт внутрь или выпадет наружу под воздействием давления воздуха, это может привести к повреждению устройства и/или травме

Никогда не просовывайте руку или посторонние предметы в отверстие фазоинвертора на передней части устройства, поскольку это может привести к опасности получения травмы или повреждению устройства.

- Не вскрывайте корпус. Это может привести к поражению электрическим током, поскольку в устройстве применяется высокое напряжение. Также это может привести к опасности получения травмы или повреждению устройства.
- При использовании увлажнителя воздуха избегайте конденсации влаги внутри устройства, применением увлажнителя на расстоянии от него, или избегая чрез мерного увлажнения. Конденсация может привести к возгоранию, повреждению устройства и/или поражению электрическим током.
- Сверхнизкие частоты, воспроизводимые устройством при работе проигрывателя, могут привести к возникновению «воющего» звучания. В этом случае переместите устройство от проигрывателя.
- При продолжительной работе с повышенным уровнем выходного сигнала с определённым характером звучания. При воспроизведении, например, синусоидальных колебаний частотой 20 - 50 Гц с тестового диска, басовом звучание электронных инструментов или при касании иглой поверхности диска следует уменьшить уровень громкости; в противном случае возможно повреждение громкоговорителей.
- Если при воспроизведении Вы слышите искажённый шум (неестественные, прерывистые «стучащие» или «грохочущие» звуки), уменьшите уровень громкости. Чрезмерно громкое воспроизведение избыточно низкими частотами саундтрека фильма, низкочастотное звучание или «громкие места» при воспроизведении популярной музыки могут привести к повреждению данной акустической системы.
- Вибрация, производимая работой устройства, может приводить к искажению изображения телевизора. В этом случае переместите устройство от телевизора.
- Не применяйте для чистки громкоговорителей химические растворители - можно повредить отделку корпуса. Воспользуйтесь для чистки сухой, мягкой тканью.
- Перед тем, как сделать вывод о неработоспособности устройства, прочтите раздел «Устранение неисправностей», касающийся общих вопросов эксплуатации.
- **Пользователь несёт ответственность за надёжность установки или размещения. УАМАНА не несёт ответственности за любые случайности, происходящие вследствие неправильной установки или размещения громкоговорителей.**
- **Переключатель напряжения (для основной модели)**

**Переключатель напряжения на задней панели устройства можно установить в соответствии с действующим значением местной сети переменного напряжения ПЕРЕД подключением сетевого шнура к розетке. Значения напряжения: 110-120/220-240 В перем. тока, 50/60 Гц.**

Громкоговорители оснащены магнитным экранированием; тем не менее, в случае близкого расположения телевизора, возможно нарушение цвета изображения. В этом случае переместите громкоговорители от телевизора.

Усовершенствованная активная сервотехнология **Advanced YAMAHA Active Servo Technology** Магнитное экранирование.

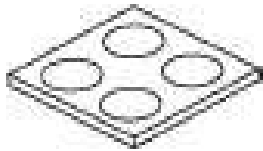
## СОДЕРЖАНИЕ

Меры предосторожности.....	
Распаковка.....	1- 3
Введение. Принадлежности.....	4
Размещение сабвуфера.....	5
Подключения.....	6
Настройка сабвуфера перед началом эксплуатации.....	7
Технические характеристики.....	8
Частотные характеристики.....	9
Усовершенствованная активная сервотехнология (Advanced YAMAHA Active Servo Technology).....	10
Устранение неисправностей.....	11

## РАСПАКОВКА И ПРИНАДЛЕЖНОСТИ

После распаковки сабвуфера убедитесь в наличии принадлежностей:

Противоскользящие прокладки



Сетевой кабель (5 м)

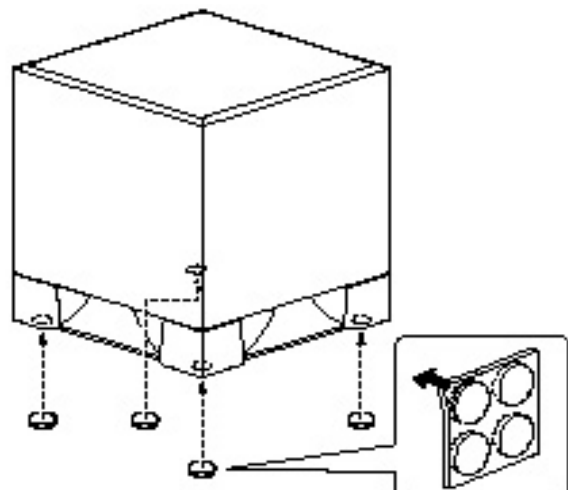
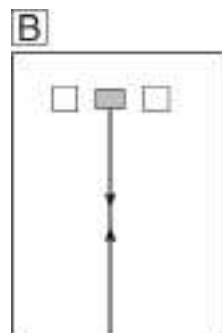
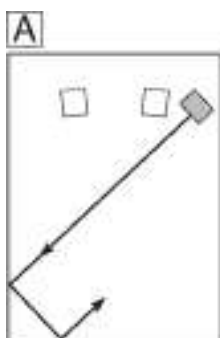


Усовершенствованная активная сервотехнология Advanced YAMAHA Active Servo Technology  
Магнитное экранирование



Технология QD-Bass (Quatre Dispersion Bass) - основана на распределении сигнала в четырёх горизонтальных направлениях с помощью квадратной пирамидальной площадки.

## РАЗМЕЩЕНИЕ



### **Использование противоскользящих подкладок**

Установите в четырёх углах нижней части сабвуфера противоскользящие подкладки для предотвращения перемещения громкоговорителя из-за вибрации и т.д.

Сабвуфер рекомендуется установить рядом с правым или левым основным громкоговорителем (см. рис. А). Также возможно размещение, показанное на рис. В, однако, если сабвуфер установлен прямо напротив стены, низкочастотный сигнал может затухать при взаимном поглощении прямого и отражённого от стены сигнала. Для предотвращения этого направьте сабвуфер под углом, как показано на рис. А.

Может возникнуть ситуация, в которой Вы не сможете получить полноценного басового звучания сабвуфера, находясь в центре помещения. Причина этого - эффект «стоячих волн», возникающих между двумя параллельными стенами, в результате чего пропадает низкочастотный сигнал. В этом случае направьте сабвуфер под углом к стене. Также может понадобиться «нарушить» параллельность поверхностей, установив вдоль стены книжные полки и т.п.

### **ПОДКЛЮЧЕНИЕ САБВУФЕРА**

**Осторожно:** *подключайте к сети сабвуфер и другие аудио/видео компоненты только после завершения всех подключений.*

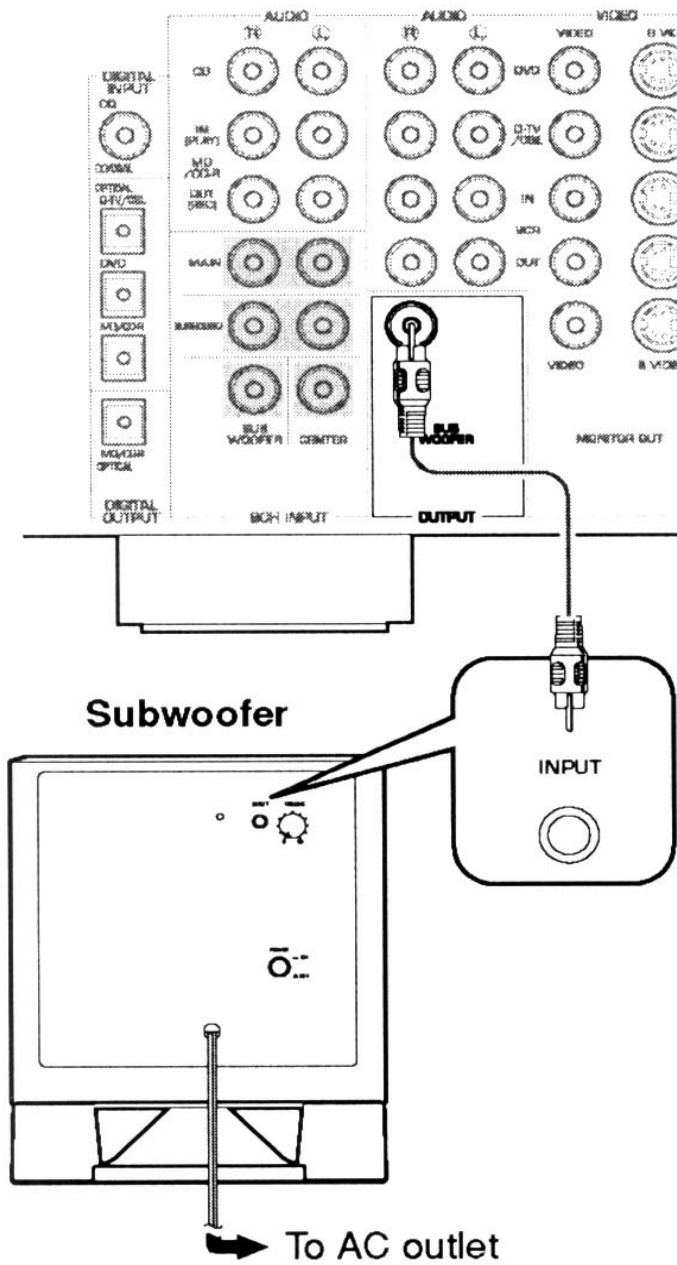
Подключите сабвуфер к линейному выходу (выходам) усилителя с помощью межблочного кабеля.

При подключении к усилителю (или AV-ресиверу), соедините разъём SUBWOOFER на задней стенке усилителя (или AV-ресивера) с разъёмом INPUT сабвуфера.

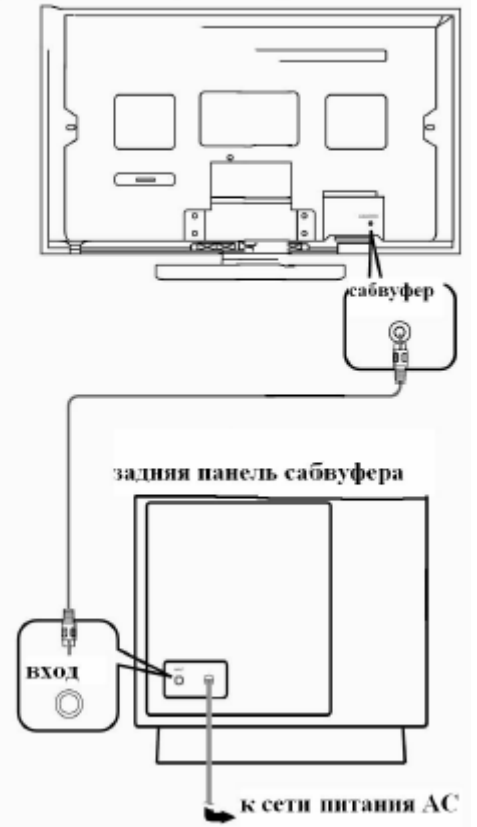
При подключении сабвуфера установите уровень громкости на «0». Затем отрегулируйте уровень звука при включённых колонках.

### **Примечания**

- У некоторых усилителей имеются выходные линейные разъёмы PRE OUT. При подключении сабвуфера к этим разъёмам убедитесь, что усилитель снабжён двумя наборами разъёмов PRE OUT. Если на усилителе имеется только одна пара разъёмов PRE OUT, не подключайте к ним сабвуфер.



## ПОДКЛЮЧЕНИЕ К TV





## Подсоединение компонентов и сабвуфера к сети питания

Подсоединяйте сабвуфер и компоненты к сети питания только после того, как завершены все подключения сабвуфера.

## Регулятор выбора напряжения

(для Азии и общих моделей)

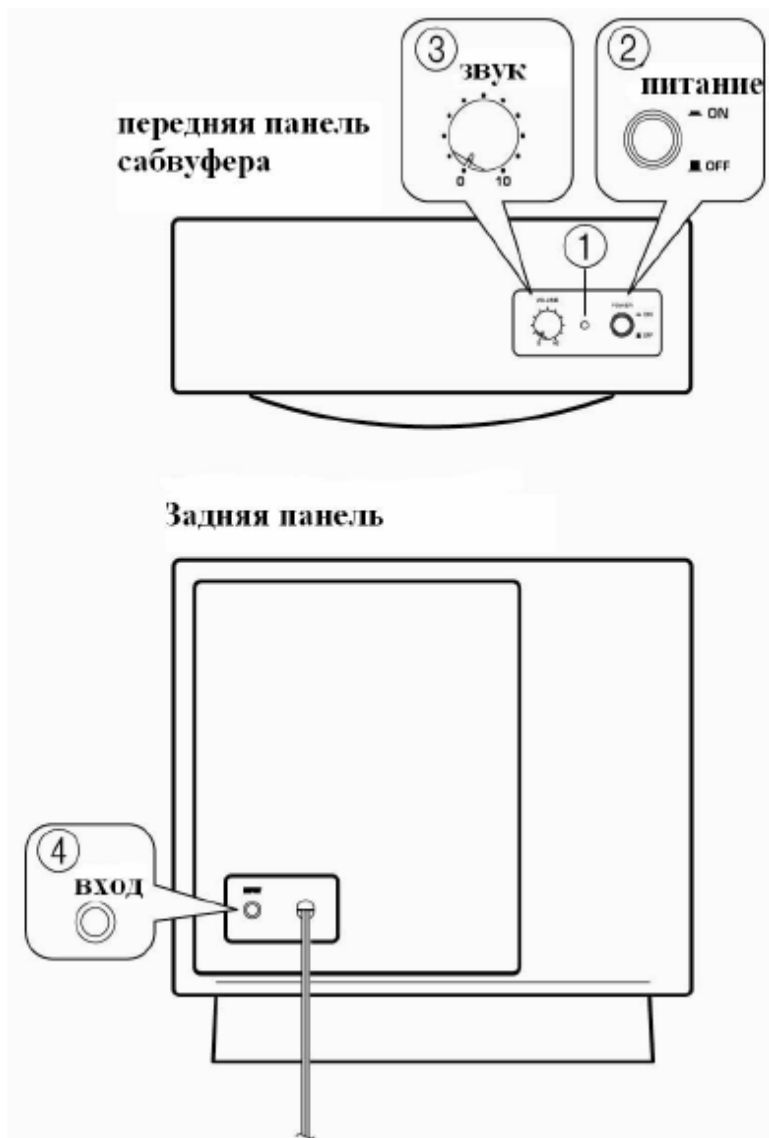
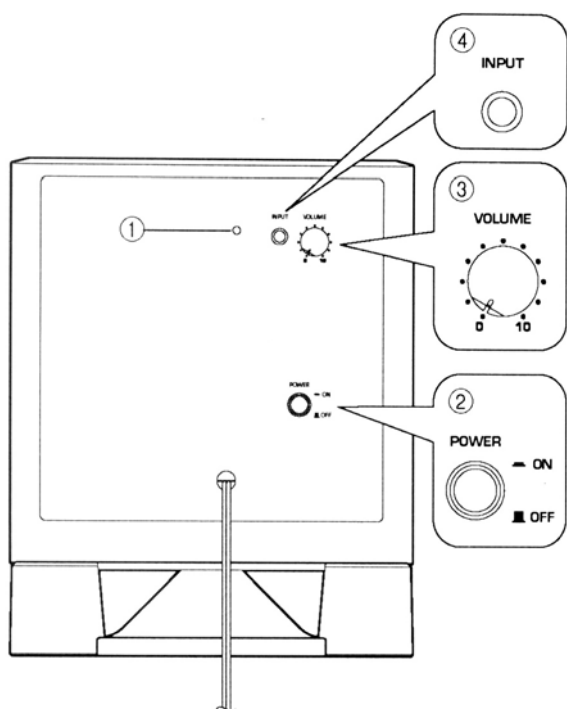
Переключатель напряжения расположен на задней панели сабвуфера. Переключатель должен быть установлен на напряжение в вашей сети питания ДО подсоединения изделия к сети питания.

Напряжение: 110-120/220-240 В АС, 50-60 Гц.

## Использование сабвуфера

**Модели 10, 11, 30.**

**Модель 100**



#### 1. Индикатор питания

Светится зелёным при включенном питании, режим ON. При переключении в режим OFF гаснет.

#### 2. Кнопка **POWER switch**

Нажмите эту кнопку для включения питания, если переключатель **POWER** находится в положении ON (индикатор питания засветится зелёным). Повторное нажатие кнопки переводит устройство в режим OFF (индикатор питания гаснет).

3. Регулятор **VOLUME** (громкость) Позволяет отрегулировать уровень громкости. Поверните по часовой стрелке для увеличения громкости, против часовой стрелки - для уменьшения.

#### 4. Разъёмы **INPUT** (вход)

Используются для подключения сигналов линейного выхода усилителя.

### Преднастройка звука усилителя

Перед использованием сабвуфера сначала настройте звуковой баланс между сабвуфером и фронтальными громкоговорителями.

1. установите минимальную громкость (0).
2. подсоедините к сети питания все компоненты.
3. установите переключатель питания в положение ON, при этом индикатор питания будет подсвечиваться зеленым светом.
4. воспроизведите низкочастотный звук, установите переключатель громкости на требуемый вам уровень.
5. постепенно увеличивайте громкость. Для воспроизведения живого звука громкость сабвуфера должна быть установлена в такое положение, где бы звук сабвуфера выделялся из остальных.
6. теперь настройте звук всей системы.



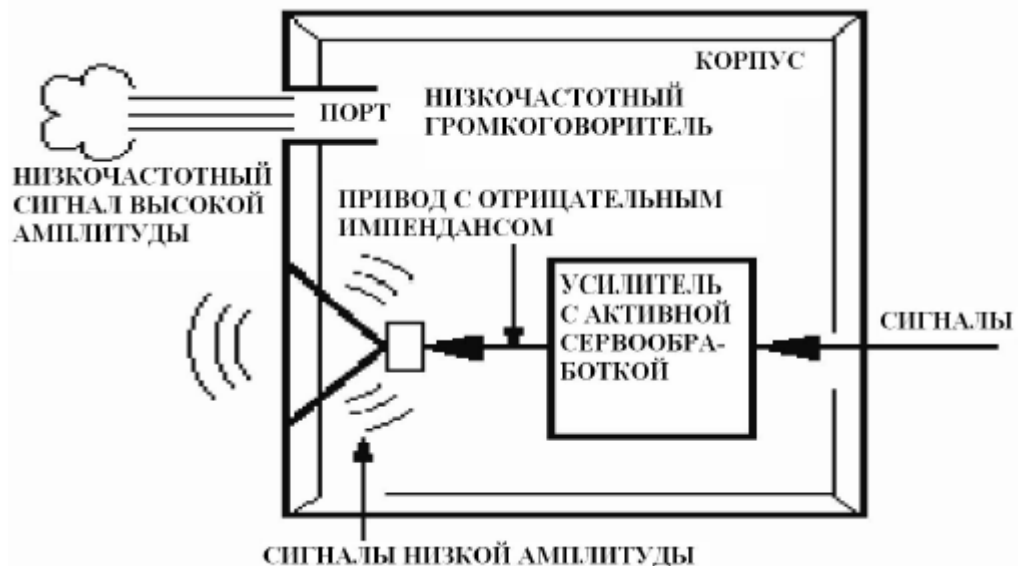
### **Усовершенствованная активная сервотехнология**

#### (Advanced YAMAHA Active Servo Technology)

В 1998г. Yamaha выпустила на рынок новые системы громкоговорителей с использованием разработанной технологии Active Servo Technology. Эта технология использует прямое соединение усилителя с громкоговорителем, что позволяет точно передавать сигнал и контролировать громкоговоритель.

Эта технология использует резонатор Гельмгольца и усилитель с приводом и отрицательным импедансом, что позволяет воспроизводить низкие частоты посредством «воздушного низкочастотника» - порта или отверстия в корпусе громкоговорителя.

Эта технология разработана недавно. Импеданс громкоговорителя меняется в зависимости от частоты звука. Yamaha разработала новую технологию, совмещающую отрицательный импеданс и движущую силу стабилизированного тока.

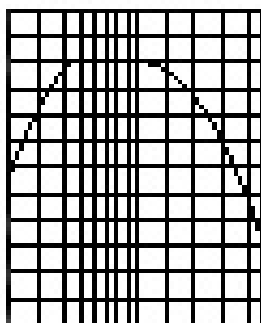


### ТЕХНИЧЕСКИЕ ХАРАКТЕРИСТИКИ

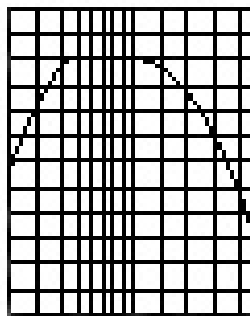
Модель	YST – SW 010	YST-SW 011	YST-SW 030	YST-SW 100
Тех. характеристики				
Тип	Усовершенствованная активная сервотехнология Advanced Active Servo	Усовершенствованная активная сервотехнология Advanced Active Servo	Усовершенствованная активная сервотехнология Advanced Active Servo	Усовершенствованная активная сервотехнология Advanced Active Servo
Корпус	16 см (магнитное экранирование)	20 см	20 см	16 см (магнитное экранирование)
Потребляемая мощность	50 Вт	50 Вт	75 Вт	70 Вт
Динамик	100 Вт (50 Ом)	100 Вт (5 Ом)	130 Вт (75 Ом)	130 Вт (50 Ом)
Сопротивление	12 К Ом	12 К Ом	12 К Ом	12 К Ом
Частотный диапазон	30 – 200 Гц	30 – 200 Гц	28 – 200 Гц	30 -200 Гц
Чувствительный вход	50 mV (50 Гц, 50 В/5 Ом)	70 mV (50 Гц, 75 В/15 Ом)	70 mV (50 Гц, 75 В/15 Ом)	50 mV (50 Гц, 50 В/5 Ом)
Габаритные размеры	280*325*293	290*360*303	290*360*311	400*375*157
вес	8,5 кг	10 кг	10 кг	9 кг

## ЧАСТОТНЫЕ ХАРАКТЕРИСТИКИ

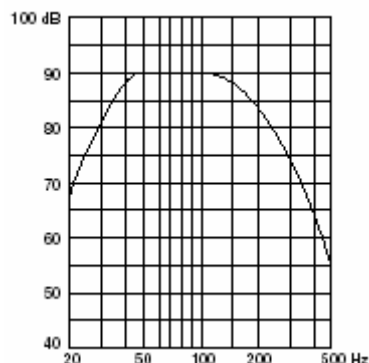
**YST – SW 010**



**YST – SW 030**



**YST – SW 100**



## УСТРАНЕНИЕ НЕИСПРАВНОСТЕЙ

При возникновении неисправностей в работе устройства обратитесь к приведённой ниже таблице. Если описания неполадки не содержится в данной таблице или способ устранения не помогает, отключите сетевой шнур и обратитесь к дилеру YAMAHA или сервисный центр.

Неисправность	Причина	Способ устранения
Не включается питание (даже при переключении кнопки POWER switch в положение ON)	Вилка сетевого шнура подключена ненадёжно	Проверьте надёжность подключения
Нет звука	Регулятор громкости в	Поверните регулятор вправо
	Ненадёжное подключение кабелей громкоговорителя	Проверьте надёжность подключения
Звучание слишком слабое	Воспроизведение звука с низким содержанием НЧ	Воспроизводите звуковой сигнал с НЧ Установите переключатель HIGH CUT в
	Влияние стоячих волн	Переместите сабвуфер или нарушьте параллельность

**YAMAHA**





