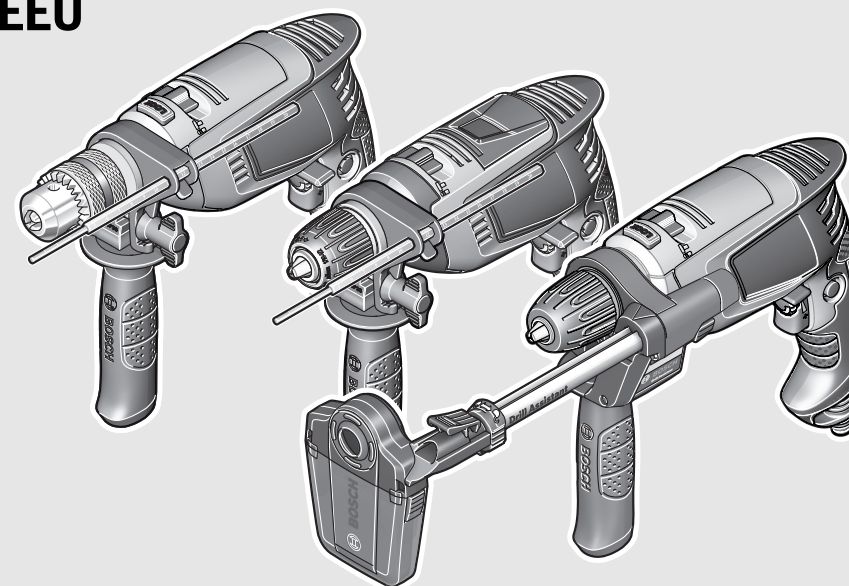


EEU

EEU



Robert Bosch Power Tools GmbH  
70538 Stuttgart  
GERMANY

[www.bosch-pt.com](http://www.bosch-pt.com)

1 609 92A 2A1 (2016.11) O / 141



1 609 92A 2A1

# UniversalImpact

650 | 700 | 700 + Drill Assistant | 730 | 6700 | 7000 | 800 | 8000

 **BOSCH**

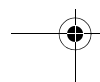
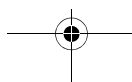
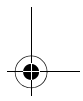
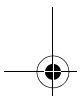
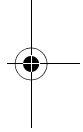
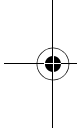
**pl** Instrukcja oryginalna  
**cs** Původní návod k používání  
**sk** Původný návod na použitie  
**hu** Eredeti használati utasítás  
**ru** Оригинальное руководство по эксплуатации  
**uk** Оригінальна інструкція з експлуатації  
**kk** Пайдалану нұсқаулығының түпнұсқасы  
**ro** Instrucțiuni originale  
**bg** Оригинална инструкция  
**mk** Оригинално упатство за работа

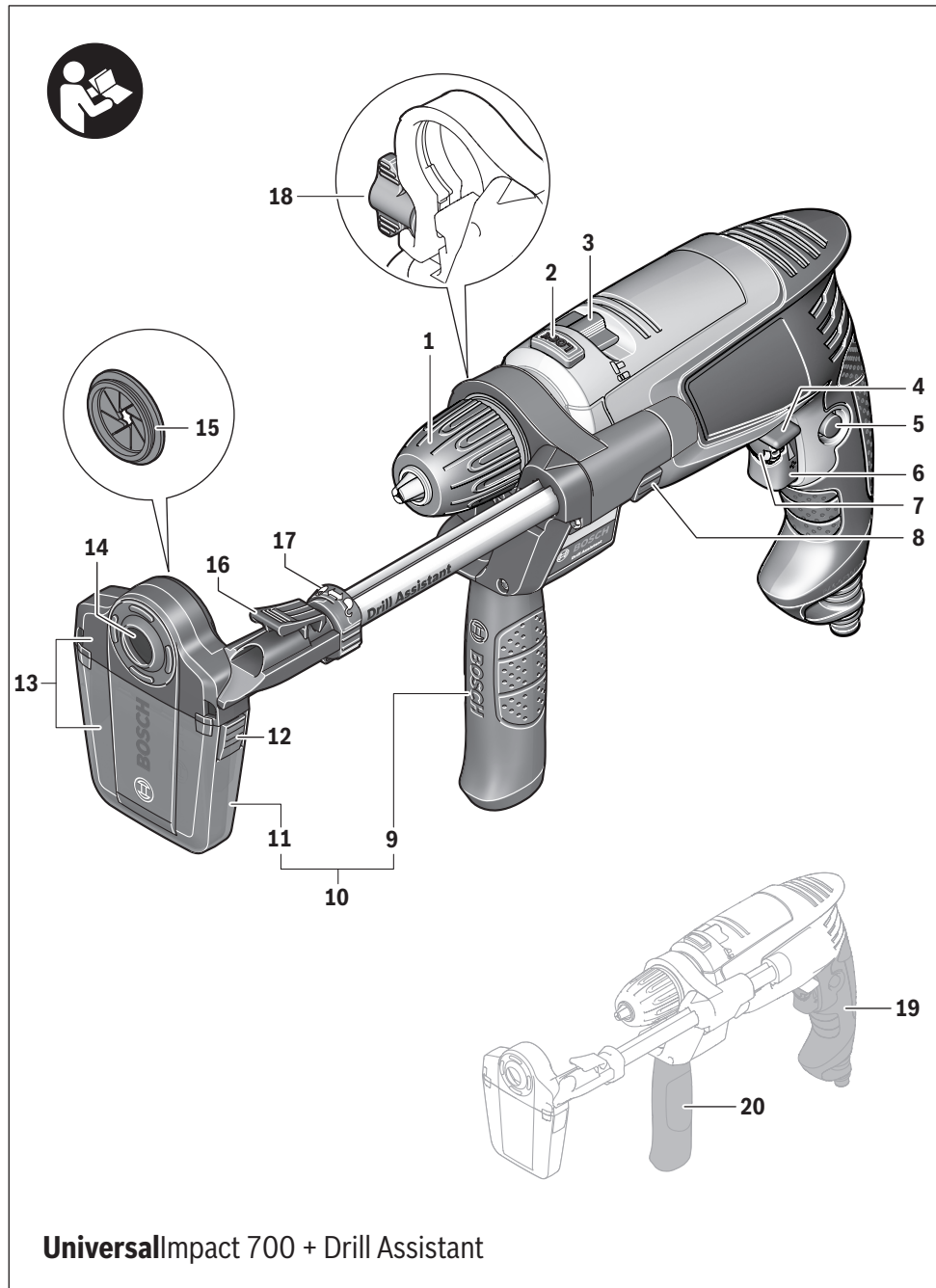
**sr** Originalno uputstvo za rad  
**sl** Izvirna navodila  
**hr** Originalne upute za rad  
**et** Algupärane kasutusjuhend  
**lv** Instrukcijas oriģinālvalodā  
**lt** Originali instrukcija

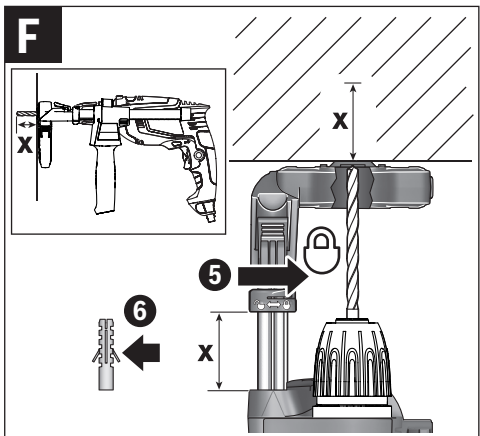
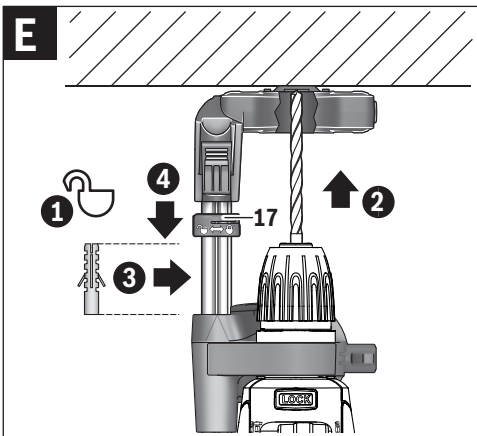
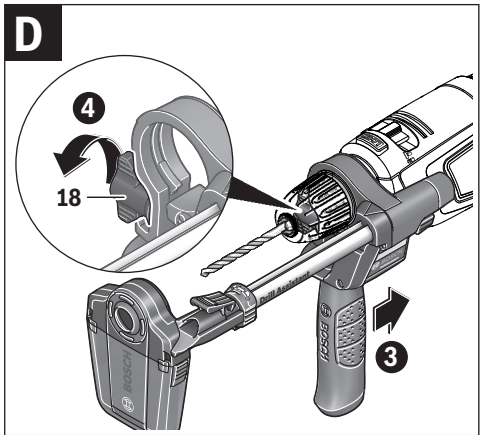
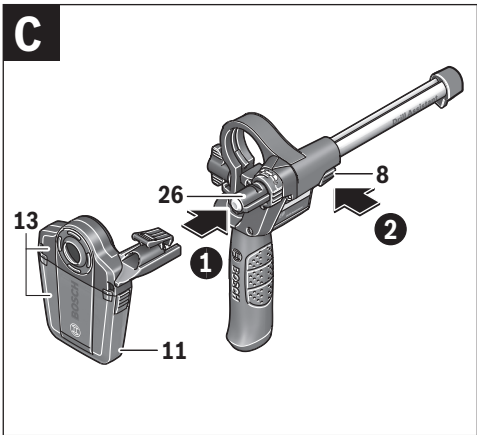
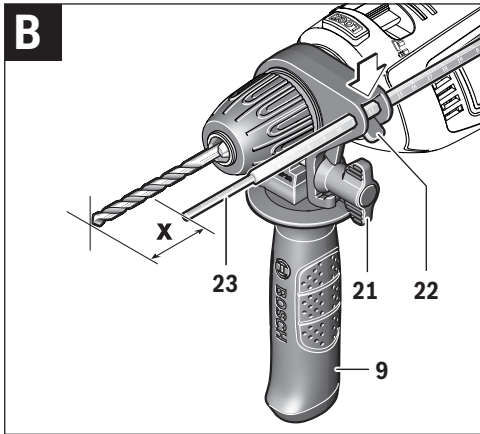
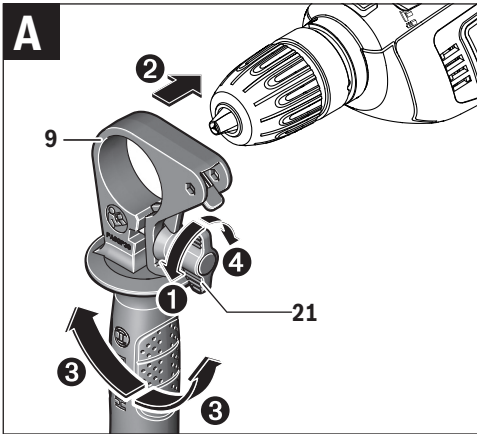


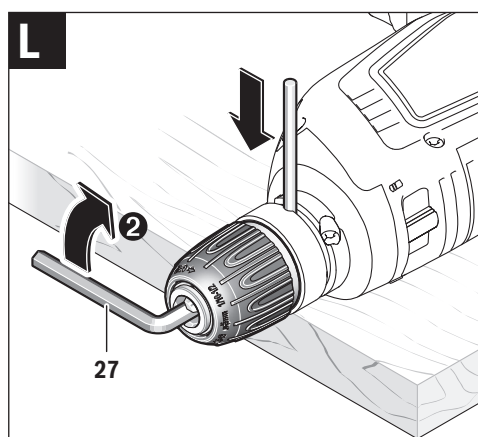
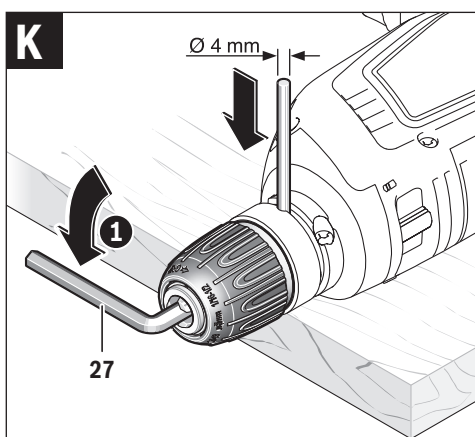
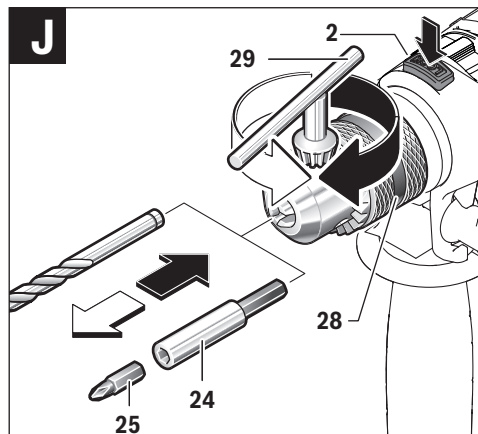
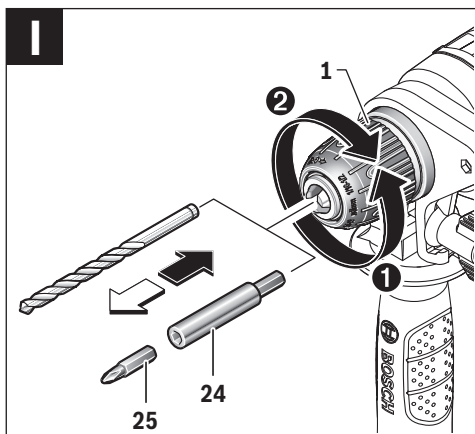
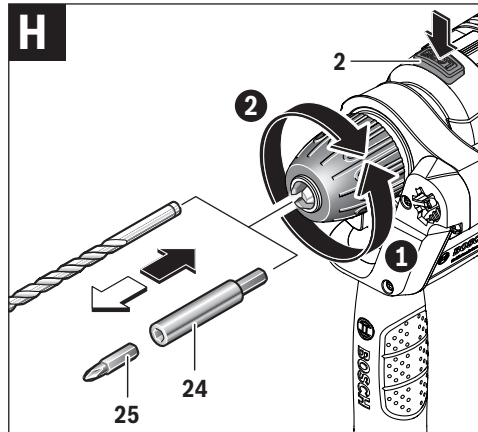
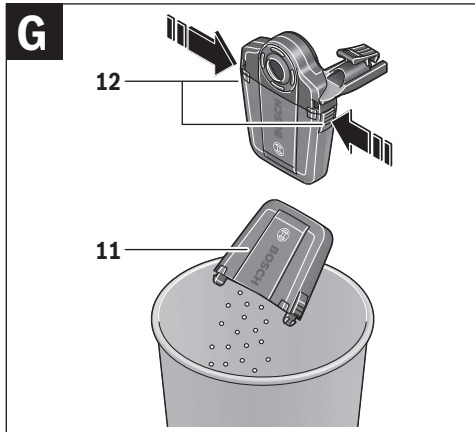


Polski .....	.Strona	7
Česky .....	.Strana	15
Slovensky .....	.Strana	22
Magyar .....	.Oldal	30
Русский .....	.Страница	39
Українська .....	.Сторінка	48
Қазақша .....	.Бет	57
Română .....	.Pagina	66
Български .....	.Страница	74
Македонски .....	.Страна	82
Srpski .....	.Strana	91
Slovensko .....	.Stran	98
Hrvatski .....	.Stranica	105
Eesti .....	.Lehekülj	113
Latviešu .....	.Lappuse	120
Lietuviškai .....	.Puslapis	129
<b>CE</b> .....		1

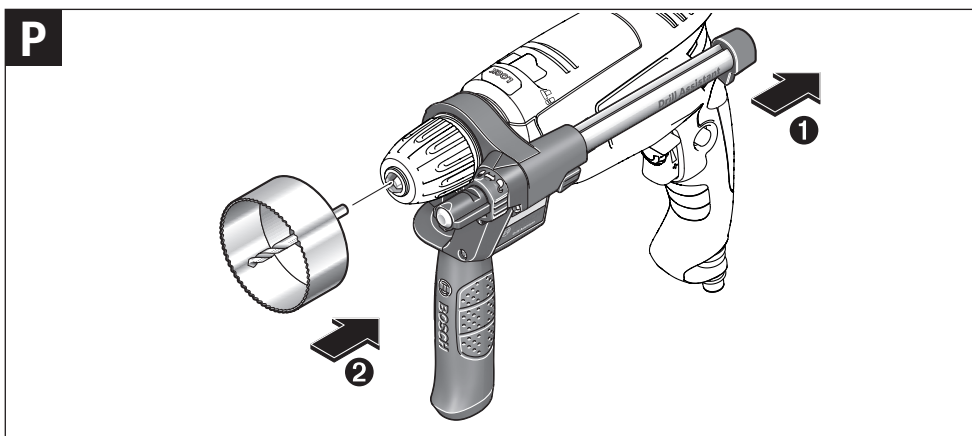
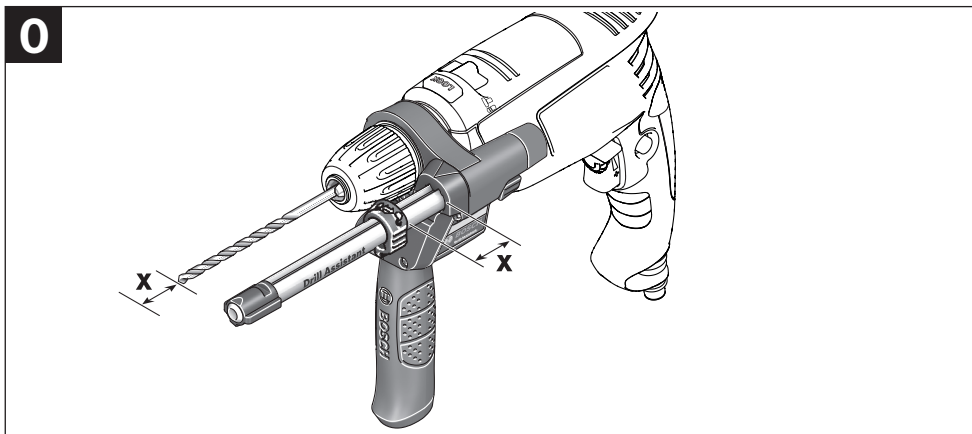
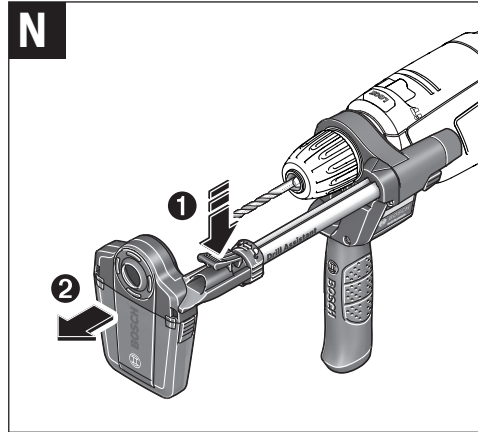
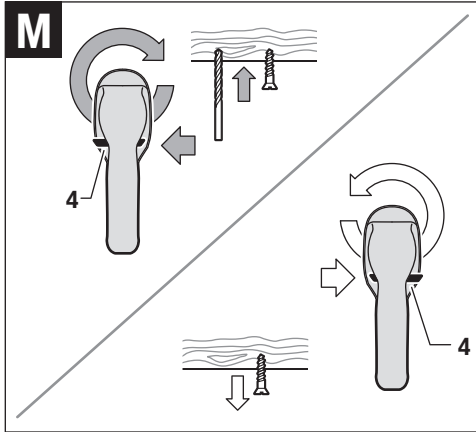








6 |



## Polski

### Wskazówki bezpieczeństwa

#### Ogólne przepisy bezpieczeństwa dla elektronarzędzi

**⚠ OSTRZEŻENIE** Należy przeczytać wszystkie wskazówki i przepisy. Błędy w przestrzeganiu poniższych wskazówek mogą spowodować porażenie prądem, pożar i/lub ciężkie obrażenia ciała.

**Należy starannie przechowywać wszystkie przepisy i wskazówki bezpieczeństwa dla dalszego zastosowania.**

Użyte w poniższym tekście pojęcie »elektronarzędzie« odnosi się do elektronarzędzi zasilanych energią elektryczną z sieci (z przewodem zasilającym) i do elektronarzędzi zasilanych akumulatorami (bez przewodu zasilającego).

#### Bezpieczeństwo miejsca pracy

- ▶ **Stanowisko pracy należy utrzymywać w czystości i dobrze oświetlone.** Nieporządek w miejscu pracy lub nieoświetlona przestrzeń robocza mogą być przyczyną wypadków.
- ▶ **Nie należy pracować tym elektronarzędziem w otoczeniu zagrożonym wybuchem, w którym znajdują się np. łatwopalne ciecze, gazy lub pyły.** Podczas pracy elektronarzędziem wytwarzają się iskry, które mogą spowodować zapłon.
- ▶ **Podczas użytkowania urządzenia zwrócić uwagę na to, aby dzieci i inne osoby postronne znajdowały się w bezpiecznej odległości.** Odwrócenie uwagi może spowodować utratę kontroli nad narzędziem.

#### Bezpieczeństwo elektryczne

- ▶ **Wtyczka elektronarzędzia musi pasować do gniazda. Nie wolno zmieniać wtyczki w jakikolwiek sposób. Nie wolno używać wtyków adapterowych w przypadku elektronarzędzi z uziemieniem ochronnym.** Niezmienione wtyczki i pasujące gniazda zmniejszają ryzyko porażenia prądem.
- ▶ **Należy unikać kontaktu z uziemionymi powierzchniami jak rury, grzejniki, piece i lodówki.** Ryzyko porażenia prądem jest większe, gdy ciało użytkownika jest uziemione.
- ▶ **Urządzenie należy zabezpieczyć przed deszczem i wilgocią.** Przedostanie się wody do elektronarzędzia podwyższa ryzyko porażenia prądem.
- ▶ **Nigdy nie należy używać przewodu do innych czynności. Nigdy nie należy nosić elektronarzędzia, trzymając je za przewód, ani używać przewodu do zawieszenia urządzenia; nie wolno też wyciągać wtyczki z gniazdka pociągając za przewód. Przewód należy chronić przed wysokimi temperaturami, należy go trzymać z dala od oleju, ostrych krawędzi lub ruchomych części urządzenia.** Uszkodzone lub splecione przewody zwiększają ryzyko porażenia prądem.

▶ **W przypadku pracy elektronarzędziem pod gołym niebem, należy używać przewodu przedłużającego, dostosowanego również do zastosowań zewnętrznych.** Użycie właściwego przedłużacza (dostosowanego do pracy na zewnątrz) zmniejsza ryzyko porażenia prądem.

▶ **Jeżeli nie da się uniknąć zastosowania elektronarzędzia w wilgotnym otoczeniu, należy użyć wyłącznika ochronnego różnicowo-prądowego.** Zastosowanie wyłącznika ochronnego różnicowo-prądowego zmniejsza ryzyko porażenia prądem.

#### Bezpieczeństwo osób

- ▶ **Podczas pracy z elektronarzędziem należy zachować ostrożność, każdą czynność wykonywać uważnie i z rozważą. Nie należy używać elektronarzędzia, gdy jest się zmęczonym lub będąc pod wpływem narkotyków, alkoholu lub leków.** Moment nieuwagi przy użyciu elektronarzędzia może stać się przyczyną poważnych urazów ciała.
  - ▶ **Należy nosić osobiste wyposażenie ochronne i zawsze okulary ochronne.** Noszenie osobistego wyposażenia ochronnego – maski przeciwpyłowej, obuwia z podeszwami przeciwpoślizgowymi, kasku ochronnego lub środków ochrony słuchu (w zależności od rodzaju i zastosowania elektronarzędzia) – zmniejsza ryzyko obrażeń ciała.
  - ▶ **Należy unikać niezamierzonego uruchomienia narzędzia. Przed włożeniem wtyczki do gniazdka i/lub podłączeniem do akumulatora, a także przed podniesieniem lub przeniesieniem elektronarzędzia, należy upewnić się, że elektronarzędzie jest wyłączone.** Trzymanie palca na wyłączniku podczas przenoszenia elektronarzędzia lub podłączenie do prądu włączonego narzędzia, może stać się przyczyną wypadków.
  - ▶ **Przed włączeniem elektronarzędzia, należy usunąć narzędzia nastawcze lub klucze.** Narzędzie lub klucz, znajdujący się w ruchomych częściach urządzenia mogą doprowadzić do obrażeń ciała.
  - ▶ **Należy unikać nienaturalnych pozycji przy pracy. Należy dbać o stabilną pozycję przy pracy i zachowanie równowagi.** W ten sposób możliwa będzie lepsza kontrola elektronarzędzia w nieprzewidzianych sytuacjach.
  - ▶ **Należy nosić odpowiednie ubranie. Nie należy nosić luźnego ubrania ani biżuterii. Włosy, ubranie i rękawice należy trzymać z daleka od ruchomych części.** Luźne ubranie, biżuteria lub długie włosy mogą zostać wciągnięte przez ruchome części.
  - ▶ **Jeżeli istnieje możliwość zamontowania urządzeń odsysających i wychwytyjących pył, należy upewnić się, że są one podłączone i będą prawidłowo użyte.** Użycie urządzenia odsysającego pył może zmniejszyć zagrożenie pyłami.
- #### Prawidłowa obsługa i eksploatacja elektronarzędzi
- ▶ **Nie należy przeciążać urządzenia. Do pracy używać należy elektronarzędzia, które są do tego przewidziane.** Odpowiednio dobranym elektronarzędziem pracuje się w danym zakresie wydajności lepiej i bezpieczniej.

## 8 | Polski

- ▶ **Nie należy używać elektronarzędzia, którego włącznik/wyłącznik jest uszkodzony.** Elektronarzędzie, którego nie można włączyć lub wyłączyć jest niebezpieczne i musi zostać naprawione.
- ▶ **Przed regulacją urządzenia, wymianą osprzętu lub po zaprzestaniu pracy narzędziem, należy wyciągnąć wtyczkę z gniazda i/lub usunąć akumulator.** Ten środek ostrożności zapobiega niezamierzonemu włączeniu się elektronarzędzia.
- ▶ **Nie używane elektronarzędzia należy przechowywać w miejscu niedostępnym dla dzieci. Nie należy udostępnić narzędzia osobom, które go nie znają lub nie przeczytały niniejszych przepisów.** Używane przez niedoświadczonych osoby elektronarzędzia są niebezpieczne.
- ▶ **Konieczna jest należyta konserwacja elektronarzędzia. Należy kontrolować, czy ruchome części urządzenia działają bez zarzutu i nie są zablokowane, czy części nie są pęknięte lub uszkodzone w taki sposób, który miałby wpływ na prawidłowe działanie elektronarzędzia. Uszkodzone części należy przed użyciem urządzenia oddać do naprawy.** Wiele wypadków spowodowanych jest przez niewłaściwą konserwację elektronarzędzi.
- ▶ **Należy stale dbać o ostrość i czystość narzędzi tnących.** O wiele rzadziej dochodzi do zakleszczenia się narzędzia tnącego, jeżeli jest ono starannie utrzymane. Zadbane narzędzia łatwiej się też prowadzi.
- ▶ **Elektronarzędzia, osprzęt, narzędzia pomocnicze itd. należy używać zgodnie z niniejszymi zaleceniami. Uwzględnić należy przy tym warunki i rodzaj wykonywanej pracy.** Niezgodne z przeznaczeniem użycie elektronarzędzia może doprowadzić do niebezpiecznych sytuacji.

## Serwis

- ▶ **Naprawę elektronarzędzia należy zlecić jedynie wykwalifikowanemu fachowcowi i przy użyciu oryginalnych części zamiennych.** To gwarantuje, że bezpieczeństwo urządzenia zostanie zachowane.

## Wskazówki dotyczące bezpieczeństwa pracy z wiertarkami

- ▶ **Zakładać ochronniki słuchu podczas pracy wiertarką udarową.** Narażenie się na hałas może spowodować utratę słuchu.
- ▶ **Narzędzia używać z dodatkowymi rękoczynkami dostarczonymi z narzędziem.** Utrata kontroli może spowodować osobiste obrażenia operatora.
- ▶ **Podczas wykonywania prac, przy których narzędzie robocze mogłoby natrafić na ukryte przewody elektryczne lub na własny przewód zasilający, urządzenie należy trzymać za izolowane powierzchnie rękojeści.** Kontakt z przewodem przewodzącym prąd może spowodować przekazanie napięcia na części metalowe urządzenia, co mogłoby spowodować porażenie prądem elektrycznym.
- ▶ **Należy używać odpowiednich przyrządów poszukiwawczych w celu lokalizacji ukrytych przewodów zasilających lub poprosić o pomoc zakłady miejskie.** Kontakt z przewodami znajdującymi się pod napięciem może doprowadzić do powstania pożaru lub porażenia elektrycznego.

Uszkodzenie przewodu gazowego może doprowadzić do wybuchu. Wniknięcie do przewodu wodociągowego powoduje szkody rzeczowe lub może spowodować porażenie elektryczne.

- ▶ **W razie zablokowania się narzędzia roboczego należy natychmiast wyłączyć elektronarzędzie. Należy być przygotowanym na wysokie momenty reakcji, które powodują odrzut.** Narzędzie robocze może się zablokować, gdy:
  - elektronarzędzie jest przeciążone, lub
  - gdy skrzywi się w obrabianym przedmiocie.
- ▶ **Narzędzia robocze mogą się rozgrzać podczas pracy! Podczas wymiany narzędzia roboczego istnieje niebezpieczeństwo oparzenia się.** Przed przystąpieniem do demontażu narzędzia roboczego należy założyć rękawice ochronne.
- ▶ **Aby zapobiec niezamierzonemu włączeniu się elektronarzędzia, należy zawsze zwalniać przycisk ustalający.** W tym celu należy krótko nacisnąć na włącznik/wyłącznik.
- ▶ **Elektronarzędzie należy trzymać podczas pracy mocno w obydwu rękach i zadbać o stabilną pozycję pracy.** Elektronarzędzie prowadzone oburącz jest bezpieczniejsze.
- ▶ **Należy zabezpieczyć obrabiany przedmiot.** Zamocowanie obrabianego przedmiotu w urządzeniu mocującym lub imadle jest bezpieczniejsze niż trzymanie go w ręku.
- ▶ **Przed odłożeniem elektronarzędzia, należy poczekać, aż znajdzie się ono w bezruchu.** Narzędzie robocze może się zablokować i doprowadzić do utraty kontroli nad elektronarzędziem.

## Opis urządzenia i jego zastosowania



**Należy przeczytać wszystkie wskazówki i przepisy.** Błędy w przestrzeganiu poniższych wskazówek mogą spowodować porażenie prądem, pożar i/lub ciężkie obrażenia ciała.

## Użycie zgodne z przeznaczeniem

Elektronarzędzie przeznaczone jest do wiercenia udarowego w cegle, betonie i kamieniu, a także do wiercenia w drewnie, metalu, ceramice i tworzywach sztucznych. Urządzenia z elektroniczną regulacją oraz z możliwością przełączania na bieg prawoskrętny/lewostronny przystosowane są również do wkręcania śrub.

## Przedstawione graficznie komponenty

Numeracja przedstawionych graficznie komponentów odnosi się do schematu elektronarzędzia na stronach graficznych.

- 1 Szybkozaciskowy uchwyt wiertarski
- 2 Przycisk blokady wrzeciona (**UniversalImpact 650, UniversalImpact 700, UniversalImpact 700 + Drill Assistant**)
- 3 Przełącznik trybu pracy »wiercenie/wiercenie z udarem«
- 4 Przełącznik kierunku obrotów
- 5 Przycisk blokady włącznika/wyłącznika
- 6 Włącznik/wyłącznik
- 7 Gałka wstępnego wyboru prędkości obrotowej



- 8 Przycisk blokady »Drill Assistant«\*\*\*
- 9 Rękojeść dodatkowa z ogranicznikiem głębokości \*/\*\*\*
- 10 »Drill Assistant«\*\*\*
- 11 Pojemnik na pył\*\*\*
- 12 Przycisk blokady pojemnika na pył (2x)\*\*\*
- 13 Pochłaniacz pyłu\*\*\*
- 14 Pierścień uszczelniający\*\*\*
- 15 Pierścień uszczelniający\*\*\*
- 16 Zacisk na pochłaniaczu pyłu\*\*\*
- 17 Pierścień nastawczy\*\*\*
- 18 Śruba motylkowa do mocowania rękojeści dodatkowej »Drill Assistant«\*\*\*
- 19 Rękojeść (pokrycie gumowe)
- 20 Uchwyt dodatkowy (pokrycie gumowe)
- 21 Śruba motylkowa do mocowania rękojeści dodatkowej\*

- 22 Przycisk nastawczy ogranicznika głębokości\*
- 23 Ogranicznik głębokości\*
- 24 Uniwersalny uchwyt na końcówki wkręcające\*
- 25 Końcówka wkręcająca (bit)\*
- 26 Uchwyt\*\*\*
- 27 Klucz sześciokątny\*\*
- 28 Uchwyt wiertarski z wieńcem zębatym
- 29 Klucz do uchwytu wiertarskiego

\*Przedstawiony na rysunkach lub opisany w instrukcji użytkownika osprzęt nie wchodzi w skład wyposażenia standardowego. Kompletny asortyment wyposażenia dodatkowego można znaleźć w naszym katalogu osprzętu.

\*\*dostępny w handlu (nie zawarty w zakresie dostawy)

\*\*\*W wyposażeniu standardowym modelu UniversalImpact 700 + Drill Assistant

### Dane techniczne

Wiertarka udarowa		Universal- Impact 700	Universal- Impact 700 + Drill Assistant	Universal- Impact 800
Numer katalogowy		3 603 A31 0..	3 603 A31 0..	3 603 A31 1..
Moc znamionowa	W	701	701	800
Maks. moc wyjściowa	W	530	530	560
Prędkość obrotowa bez obciążenia	min <sup>-1</sup>	50 – 3000	50 – 3000	50 – 3100
Znamionowa prędkość obrotowa	min <sup>-1</sup>	50 – 3000	50 – 3000	50 – 3100
Częstotliwość ударов	min <sup>-1</sup>	45000	45000	46500
Znamionowy moment obrotowy	Nm	1,65	1,65	1,45
Moment obrotowy blokowania zgodny z EN 60745	Nm	17	17	19
Wstępny wybór prędkości obrotowej		●	●	●
System Constant Electronic		-	-	●
Bieg w prawo/w lewo		●	●	●
Wyłączenie awaryjne (Kickback Control)		-	-	●
W pełni automatyczna blokada wrzeciona (Auto-Lock)		-	-	●
Ø szyjki wrzeciona	mm	43	43	43
maks. średnica wiercenia				
- Mur	mm	14	14	14
- Beton	mm	14	14	14
- Stal	mm	12	12	12
- Drewno	mm	30	30	30
- wraz z zamontowanym pojemnikiem na pył	mm	-	10	-
Zakres mocowania uchwytu wiertarskiego	mm	2 – 13	2 – 13	2 – 13
Ciężar odpowiednio do EPTA-Procedure 01:2014	kg	1,7	2,0	1,7
Klasa ochrony		□/II	□/II	□/II

Dane aktualne są dla napięcia znamionowego [U] 230 V. Przy napięciach odbiegających od powyższego i w przypadku modeli specyficznych dla danego kraju dane te mogą się różnić.

## 10 | Polski

Wiertarka udarowa		Universal-Impact 650	Universal-Impact 730	Universal-Impact 6700	Universal-Impact 7000	Universal-Impact 8000
Numer katalogowy		3 603 A31 0..	3 603 A31 0..	3 603 A31 0..	3 603 A31 0..	3 603 A31 1..
Moc znamionowa	W	701	701	701	701	800
Maks. moc wyjściowa	W	530	530	530	530	560
Prędkość obrotowa bez obciążenia	min <sup>-1</sup>	50 – 3000	50 – 3000	50 – 3000	50 – 3000	50 – 3100
Znamionowa prędkość obrotowa	min <sup>-1</sup>	50 – 3000	50 – 3000	50 – 3000	50 – 3000	50 – 3100
Częstotliwość ударów	min <sup>-1</sup>	45000	45000	45000	45000	46500
Znamionowy moment obrotowy	Nm	1,65	1,65	1,65	1,65	1,45
Moment obrotowy blokowania zgodny z EN 60745	Nm	17	17	17	17	19
Wstępny wybór prędkości obrotowej		●	●	●	●	●
System Constant Electronic		-	-	-	-	●
Bieg w prawo/w lewo		●	●	●	●	●
Wyłączenie awaryjne (Kickback Control)		-	-	-	-	●
W pełni automatyczna blokada wrzeciona (Auto-Lock)		-	-	-	-	●
Ø szyjki wrzeciona	mm	43	43	43	43	43
maks. średnica wiercenia						
- Mur	mm	14	14	14	14	14
- Beton	mm	14	14	14	14	14
- Stal	mm	12	12	12	12	12
- Drewno	mm	30	30	30	30	30
- wraz z zamontowanym pojemnikiem na pył	mm	-	-	-	-	-
Zakres mocowania uchwytu wiertarskiego	mm	2 – 13	2 – 13	2 – 13	2 – 13	2 – 13
Ciężar odpowiednio do EPTA-Procedure 01:2014	kg	1,7	1,7	1,7	1,7	1,7
Klasa ochrony		□/II	□/II	□/II	□/II	□/II

Dane aktualne są dla napięcia znamionowego [U] 230 V. Przy napięciach odbiegających od powyższego i w przypadku modeli specyficznych dla danego kraju dane te mogą się różnić.

**Informacja na temat hałasu i wibracji**

Emisja hałasu została określona zgodnie z EN 60745-2-1.

		Universal-Impact 700	Universal-Impact 700 + Drill Assistant	Universal-Impact 800
Typowy dla danego urządzenia, określony wg skali A poziom hałasu emitowanego przez to urządzenie wynosi standardowo				
Poziom ciśnienia akustycznego	dB(A)	97	97	97
Poziom mocy akustycznej	dB(A)	108	108	108
Błąd pomiaru K	dB(A)	3	3	3

**Należy stosować środki ochronne słuchu!**

Polski | 11

		Universal- Impact 700	Universal- Impact 700 + Drill Assistant	Universal- Impact 800
Wartości łączne drgań $a_h$ (suma wektorowa z trzech kierunków) i niepewność pomiaru K oznaczone zgodnie z normą EN 60745-2-1 wynoszą:				
Wiercenie w metalu:				
$a_h$	$m/s^2$	10,0	10,0	8,0
K	$m/s^2$	2,5	2,5	2,0
Wiercenie udarowe w betonie:				
$a_h$	$m/s^2$	32	32	32
K	$m/s^2$	3,5	3,5	2,5
Wkręcanie:				
$a_h$	$m/s^2$	< 2,5	< 2,5	< 2,5
K	$m/s^2$	1,5	1,5	1,5

		Universal- Impact 650	Universal- Impact 730	Universal- Impact 6700	Universal- Impact 7000	Universal- Impact 8000
Typowy dla danego urządzenia, określony wg skali A poziom hałasu emitowanego przez to urządzenie wynosi standardowo						
Poziom ciśnienia akustycznego	dB(A)	97	97	97	97	97
Poziom mocy akustycznej	dB(A)	108	108	108	108	108
Błąd pomiaru K	dB(A)	3	3	3	3	3
<b>Należy stosować środki ochronne słuchu!</b>						
Wartości łączne drgań $a_h$ (suma wektorowa z trzech kierunków) i niepewność pomiaru K oznaczone zgodnie z normą EN 60745-2-1 wynoszą:						
Wiercenie w metalu:						
$a_h$	$m/s^2$	10,0	10,0	10,0	10,0	8,0
K	$m/s^2$	2,5	2,5	2,5	2,5	2,0
Wiercenie udarowe w betonie:						
$a_h$	$m/s^2$	32	32	32	32	32
K	$m/s^2$	3,5	3,5	3,5	3,5	2,5
Wkręcanie:						
$a_h$	$m/s^2$	< 2,5	< 2,5	< 2,5	< 2,5	< 2,5
K	$m/s^2$	1,5	1,5	1,5	1,5	1,5

Poziom drgań podany w tych wskazówkach został pomierzony zgodnie z wymaganiami normy EN 60745 dotyczącej procedury pomiarów i można go użyć do porównywania elektronarzędzi. Można go też użyć do wstępnej oceny ekspozycji na drgania.

Podany poziom drgań jest reprezentatywny dla podstawowych zastosowań elektronarzędzia. Jeżeli elektronarzędzie użyte zostanie do innych zastosowań, z innymi narzędziami roboczymi, z różnym osprzętem, a także jeśli nie będzie wystarczająco konserwowane, poziom drgań może odbiegać od podanego. Podane powyżej przyczyny mogą spowodować podwyższenie ekspozycji na drgania podczas całego czasu pracy.

Aby dokładnie ocenić ekspozycję na drgania, trzeba wziąć pod uwagę także okresy, gdy urządzenie jest wyłączone, lub gdy jest wprawdzie włączone, ale nie jest używane do pracy. W ten sposób łączna (obliczana na pełny wymiar czasu pracy) ekspozycja na drgania może okazać się znacznie niższa.

Należy wprowadzić dodatkowe środki bezpieczeństwa, mające na celu ochronę operatora przed skutkami ekspozycji na drgania, np.: konserwacja elektronarzędzia i narzędzi roboczych, zabezpieczenie odpowiedniej temperatury rąk, ustalenie kolejności operacji roboczych.

## Montaż

- ▶ **Przed wszystkimi pracami przy elektronarzędziu należy wyciągnąć wtyczkę z gniazda.**

## 12 | Polski

**Uchwyt dodatkowy (zob. rys. A)**

- ▶ **Elektronarzędzie należy użytkować tylko z zamontowaną rękojeścią dodatkową 9.**
- ▶ **Przed przystąpieniem do jakichkolwiek prac należy upewnić się, że śruba motylkowa 21/18 została mocno dokręcona.** Utrata kontroli nad narzędziem może spowodować obrażenia operatora.

Przekręcić śrubę motylkową 21/18 w kierunku przeciwnym do ruchu wskazówek zegara i przełożyć rękojeść dodatkową 9 przez uchwyt wiertarski, a następnie nasunąć na szyjkę wrzeciona elektronarzędzia.

Rękojeść dodatkową 9 można ustawiać w różnych pozycjach, co umożliwi zajęcie bezpiecznej i wygodnej pozycji przy pracy.

Ustawić rękojeść dodatkową 9 w pożądanej pozycji i przekręcić śrubę motylkową 21/18 w kierunku zgodnym z ruchem wskazówek zegara.

**Ustawianie głębokości wiercenia (zob. rys. B)**

Ogranicznikiem głębokości 23 można ustalić pożądaną głębokość wiercenia X.

Wcisnąć przycisk do regulacji ogranicznika głębokości 2 i umieścić ogranicznik głębokości w rękojeści dodatkowej 9. Rowki na ograniczniku głębokości 23 muszą być zwrócone do dołu.

Wyciągnąć ogranicznik głębokości wyciągnąć na tyle, by odległość pomiędzy końcówką wiertła, a końcówką ogranicznika głębokości wynosiła pożądaną głębokość wiercenia X.

**»Drill Assistant«****Montaż systemu »Drill Assistant« (zob. rys. C – D)**

System »Drill Assistant« 10 można stosować również bez pochłaniacza pyłu 13. Użytkowanie pochłaniacza pyłu 13 jest możliwe tylko w przypadku pracy z wiertłem o średnicy 12 mm i długości 120 mm.

Pochłaniacz pyłu 13 nałożyć na uchwyt 26.

Wcisnąć przycisk blokady 8, aby zwolnić system »Drill Assistant« 10 z pozycji parkowania.


Przesunąć »Drill Assistant« 10 przez uchwyt wiertarski i nasunąć na szyjkę wrzeciona elektronarzędzia.

Zablokować system, dokręcając śrubę motylkową 18 w kierunku zgodnym z ruchem wskazówek zegara.


**Ustawianie głębokości wiercenia (zob. rys. E – F)**

Osadzić wiertło (zob. rozdział »Wymiana narzędzi«).

Za pomocą pierścienia nastawczego 17 można ustawić pożądaną głębokość wiercenia X.

Przekręcić pierścień nastawczy 17 w lewo  w celu zwolnienia blokady. Pojemnik na pył 11 lub uchwyt 26 umieścić tak, aby przylegał on równo do ściany lub do obrabianego elementu. Przyłożyć czubek wiertła do ściany lub elementu przeznaczony do obróbki.

Przesunąć pierścień nastawczy 17 do tyłu tak, aby odstęp odpowiadał pożądaną głębokości wiercenia X. Można umieścić kołek na szynie i przesunąć pierścień nastawczy 17 do tyłu, aż

do kołka. Aby zablokować ustawienie, pierścień nastawczy 17 należy przekręcić w prawo . Zdjąć kołek z szyny. Głębokość wiercenia odpowiada długości X ustawionej na szynie.


**Wskazówka:** W przypadku zastosowania kołków, bardzo istotne jest dokładnie ustawienie głębokości wiercenia. Jeżeli wiercony otwór będzie za głęboki, kołek zanurzy się za głęboko w ścianie lub w obrabianym elemencie. Jeżeli otwór okaże się za mały, kołek będzie wystawał.

**Opróżnianie pojemnika na pył (zob. rys. G)**

Pojemność pojemnika na pył 11 wystarcza na wywiercenie ok. 25 otworów w murze, przy głębokości wiercenia: 30 mm i średnicy: 6 mm.

- Aby wyjąć pojemnik na pył 11, należy wcisnąć na umieszczone po bokach przyciski blokady 12 i pociągnąć pojemnik w dół.
- Opróżnić pojemnik 11, a następnie ponownie włożyć (tak, aby w słyszalny sposób zaskoczyła blokada).

**Demontaż systemu »Drill Assistant«**

- Wcisnąć i przytrzymać zacisk 16 pochłaniacza pyłu 13, a następnie zdjąć pochłaniacz 13, pociągając go do przodu.
- Przekręcić śrubę motylkową 18 w kierunku przeciwnym do ruchu wskazówek zegara, tak aby dało się przesunąć rękojeść dodatkową 9 i zdjąć ją z elektronarzędzia.
- Przekręcić pierścień nastawczy 17 w lewo  w celu zwolnienia blokady.
- Przytrzymać rękojeść dodatkową 9 i przesunąć szynę w jej kierunku, tak, aby w słyszalny sposób zaskoczyła blokada.

**Odsysanie pyłu/pojemnik na pył**

- ▶ Pyły niektórych materiałów, na przykład powłok malarskich z zawartością ołowiu, niektórych gatunków drewna, minerałów lub niektórych rodzajów metalu, mogą stanowić zagrożenie dla zdrowia. Bezpośredni kontakt fizyczny z pyłami lub przedostanie się ich do płuc może wywołać reakcje alergiczne i/lub choroby układu oddechowego operatora lub osób znajdujących się w pobliżu.

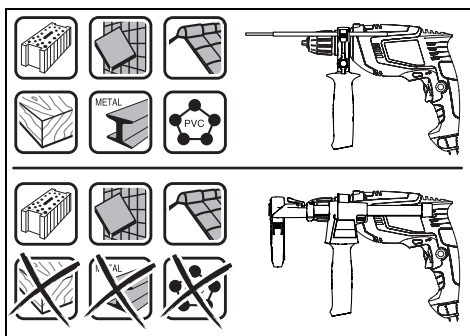
Niektóre rodzaje pyłów, np. dębiny lub buczyny uważane są za rakotwórcze, szczególnie w połączeniu z substancjami do obróbki drewna (chromiany, impregnaty do drewna). Materiały, zawierające azbest mogą być obrabiane jedynie przez odpowiednio przeszkolony personel.

- Należy stosować dostosowany do rodzaju obrabianego materiału system odsysania pyłu.
- Należy zawsze dbać o dobrą wentylację stanowiska pracy.
- Zaleca się noszenie maski przeciwpyłowej z pochłaniaczem klasy P2.

Należy stosować się do aktualnie obowiązujących w danym kraju przepisów, regulujących zasady obchodzenia się z materiałami przeznaczonymi do obróbki.

- ▶ **Należy unikać gromadzenia się pyłu na stanowisku pracy.** Pyły mogą się z łatwością zapalić.
- ▶ **Pojemnik na pył należy stosować tylko przy obróbce betonu i kamienia.** Wióry drewniane i z tworzyw sztucznych mogą spowodować zatkanie się pojemnika.

- **Uwaga: niebezpieczeństwo pożaru! Po zamontowaniu pojemnika na pył nie wolno obrabiać materiałów metalicznych.** Gorące wióry metalowe mogą spowodować zapłon niektórych elementów pojemnika.



Aby optymalnie użytkować pojemnik na pył, należy kierować się następującymi wskazówkami:

- Zwrócić uwagę, aby pojemnik na pył przylegał dokładnie do ściany lub obrabianego elementu. Ułatwi to równoczesne wiercenie pod kątem prostym.
- Po osiągnięciu wymaganej głębokości wiercenia należy najpierw wysunąć wiertło z wywierconego otworu, a dopiero potem wyłączyć wiertarkę udarową.
- Zwłaszcza przy pracy z wiertłami o większej średnicy może dojść do zużycia pierścienia ochrony przeciwpyłowej **15**. W razie uszkodzenia należy go wymienić.

### Wymiana narzędzi

#### Szybkoszaciskowy uchwyt wiertarski (UniversallImpact 700, UniversallImpact 700 + Drill Assistant) (zob. rys. H)

- **Przycisk blokady wrzeciona 2 wolno wciskać tylko przy nieruchomym elektronarzędziu.**

Naciśnięcie przycisku blokady wrzeciona **2** powoduje zablokowanie wrzeciona. Umożliwia to szybką, wygodną i łatwą wymianę narzędzi roboczych w uchwycie wiertarskim.

Otworzyć szybkoszaciskowy uchwyt wiertarski **1**, obracając nim w kierunku **1** dotąd, aż możliwe będzie osadzenie narzędzia roboczego. Osadzić narzędzie robocze.

Silnie przekręcić tuleję szybkoszaciskowego uchwytu wiertarskiego **1** w kierunku **2** na tyle, aż przestanie być słyszalne przekaskiwanie zapadek. Uchwyt wiertarski zablokuje się dzięki temu w sposób automatyczny.

Zwolnienie blokady następuje podczas demontażu narzędzia roboczego – należy wówczas wcisnąć przycisk blokady wrzeciona i przytrzymując go w tej pozycji obrócić tuleję w przeciwnym kierunku.

#### Szybkoszaciskowy uchwyt wiertarski (UniversallImpact 800) (zob. rys. I)

Przy zwolnionym włączniku/wyłączniku **6** następuje blokada wrzeciona wiertarskiego. Umożliwia to szybką, wygodną i łatwą wymianę narzędzia roboczego w uchwycie wiertarskim.

Otworzyć szybkoszaciskowy uchwyt wiertarski **1**, obracając nim w kierunku **1** dotąd, aż możliwe będzie osadzenie narzędzia roboczego. Osadzić narzędzie robocze.

Silnie przekręcić tuleję szybkoszaciskowego uchwytu wiertarskiego **1** w kierunku **2** na tyle, aż przestanie być słyszalne przekaskiwanie zapadek. Uchwyt wiertarski zablokuje się dzięki temu w sposób automatyczny.

Aby zwolnić blokadę w celu wyjęcia narzędzia, należy obracać tuleję w przeciwnym kierunku.

#### Uchwyt wiertarski z wieńcem zębatym (UniversallImpact 650) (zob. rys. J)

- **Przycisk blokady wrzeciona 2 wolno wciskać tylko przy nieruchomym elektronarzędziu.**

Naciśnięcie przycisku blokady wrzeciona **2** powoduje zablokowanie wrzeciona. Umożliwia to szybką, wygodną i łatwą wymianę narzędzi roboczych w uchwycie wiertarskim.

- **Do wymiany narzędzi roboczych należy używać rękawic ochronnych.** Podczas dłuższej pracy uchwyt wiertarski może się mocno nagrzać.

Otworzyć uchwyt wiertarski z wieńcem zębatym **28** obracając nim, aż możliwe będzie włożenie narzędzia roboczego. Włożyć narzędzie robocze.

Włożyć klucz **29** w odpowiednie otwory uchwytu wiertarskiego z wieńcem zębatym **28** i unieruchomić równomiernie narzędzie robocze.

#### Narzędzia do wkręcania śrub

Przy użyciu wkładki bit **25** należy zawsze używać uniwersalnego uchwytu wkładek bit **24**. Należy używać tylko wkładek bit pasujących do łbów śrub.

Do wkręcania należy zawsze ustawiać przełącznik »wiercenie/wiercenie z udarem« **3** na symbol »wiercenie«.

#### Wymiana uchwytu wiertarskiego

- **Przed wszystkimi pracami przy elektronarzędziu należy wyciągnąć wtyczkę z gniazda.**

#### Demontaż uchwytu wiertarskiego (zob. rys. K)

Zdemontować rękojęść dodatkową **9**.

Wprowadzić stalowy kołek o średnicy 4 mm i długości ok. 50 mm do otworu w szyjce wrzeciona, aby zablokować wrzeciono wiertarki.

Zamocować klucz imbusowy **27** krótszą stroną w szybkoszaciskowym uchwycie wiertarskim **1**.

Elektronarzędzie należy położyć na stabilnym podłożu, np. na ławie roboczej. Mocno przytrzymując elektronarzędzie, zwolnić szybkoszaciskowy uchwyt wiertarski **1**, obracając kluczem imbusowym **27** w kierunku **1**. Zakleszczony szybkoszaciskowy uchwyt wiertarski można zwolnić lekkim uderzeniem w długie ramię klucza imbusowego **27**. Usunąć klucz z szybkoszaciskowego uchwytu wiertarskiego i całkowicie wykręcić uchwyt.

#### Montaż uchwytu wiertarskiego (zob. rys. L)

Montaż szybkoszaciskowego uchwytu wiertarskiego odbywa się w odwrotnej kolejności.

- **Po zakończeniu montażu należy wyjąć kołek stalowy z otworu.**



**Uchwyt wiertarski musi być dociągnięty momentem dociągającym o ok. 30 – 35 Nm.**

## Praca

### Uruchamianie

- ▶ **Należy zwrócić uwagę na napięcie sieci! Napięcie źródła prądu musi zgadzać się z danymi na tabliczce znamionowej elektronarzędzia. Elektronarzędzia przeznaczone do pracy pod napięciem 230 V można przyłączać również do sieci 220 V.**

### Ustawianie kierunku obrotów (zob. rys. M)

Przełącznikiem obrotów **4** można zmienić kierunek obrotów elektronarzędzia. Przy wciśniętym włączniku/wyłączniku **6** jest to jednak niemożliwe.

**Bieg w prawo:** W celu wiercenia i wkręcania śrub nacisnąć przełącznik kierunku obrotów **4** w lewo do oporu.

**Bieg w lewo:** W celu zwolnienia lub wykręcenia śrub i nakrętek nacisnąć przełącznik kierunku obrotów **4** w prawo do oporu.

### Ustawianie rodzaju pracy



#### Wiercenie i wkręcanie śrub

Przełączyć przełącznik **3** na symbol »wiercenie«.



#### Wiercenie z udarem

Przełącznik **3** nastawić na symbol »wiercenie z udarem«.

Przełącznik **3** zaskakuje wyczuwalnie i może być poruszany również przy będącym w ruchu silniku.

### Włączanie/wyłączanie

W celu **włączenia** elektronarzędzia nacisnąć włącznik/wyłącznik **6** i przytrzymać w tej pozycji.

W celu **unieruchomienia** wciśniętego włącznika/wyłącznika **6** należy nacisnąć przycisk blokady **5**.

W celu **wyłączenia** elektronarzędzia, należy zwolnić włącznik/wyłącznik **6**, lub gdy jest on unieruchomiony przyciskiem blokady **5**, nacisnąć krótko włącznik/wyłącznik **6**, a następnie zwolnić.

Aby zaoszczędzić energię elektryczną, elektronarzędzie należy włączać tylko wówczas, gdy jest ono używane.

### Wyłączenie awaryjne (Kickback Control) (UniversallImpact 800)

- ▶ **System szybkiego wyłączenia (funkcja Kickback Control) ułatwia kontrolę nad elektronarzędziem i znacznie zwiększa w ten sposób bezpieczeństwo użytkownika. W przypadku nagłej, nieprzewidzianej rotacji elektronarzędzia dookoła osi, elektronarzędzie jest wyłączone.**

Aby **ponownie uruchomić elektronarzędzie**, należy zwolnić włącznik/wyłącznik i ponownie go włączyć.

- ▶ **Jeżeli funkcja systemu »Kickback Control« jest uszkodzona, wiertarka nie daje się włączyć. Naprawę elektronarzędzia należy zlecać jedynie wykwalifikowanemu personelowi fachowemu, przy użyciu oryginalnych części zamiennych.**

### Nastawianie prędkości obrotowej/iłości udarów

Prędkość obrotową i liczbę udarów włączonego elektronarzędzia można bezstopniowo regulować przez głębokość wciśnięcia włącznika/wyłącznika **6**.

Lekki nacisk na włącznik/wyłącznik **6** powoduje małą prędkość obrotową/iłość udarów. Zwiększony nacisk podwyższa prędkość obrotową/iłość udarów.

### Wybór wstępnej prędkości obrotowej/iłości udarów

Gałką wstępnego wyboru prędkości obrotowej/iłości udarów **7** można nastawić wstępnie wymaganą prędkość obrotową/iłość udarów również podczas pracy.

Wymagana prędkość obrotowa/iłość udarów uzależniona jest od obrabianego materiału i warunków pracy i można ją wykryć przeprowadzając próbę praktyczną.

### Wskazówki dotyczące pracy

- ▶ **Przed wszystkimi pracami przy elektronarzędziu należy wyciągnąć wtyczkę z gniazda.**
- ▶ **Nie należy przykładać włączonego elektronarzędzia do nakrętki/śruby.** Obracające się narzędzia robocze mogą ześlizgnąć się z nakrętki lub z ła śruby.

Po trwającej przez dłuższy okres czasu pracy z niską prędkością obrotową, należy ochłodzić elektronarzędzie, uruchamiając je bez obciążenia z maksymalną prędkością obrotową na ok. 3 min.

### Zdejmowanie pochłaniacza pyłu (zob. rys. N – P)

Zaleca się usunięcie pochłaniacza pyłu **13**:

- aby zastosować szynę systemu »Drill Assistant« **10** w charakterze ogranicznika głębokości
- gdy w zastosowaniu są narzędzia robocze o dużych gabarytach (np. piła otwornica).

## Konserwacja i serwis

### Konserwacja i czyszczenie

- ▶ **Przed wszystkimi pracami przy elektronarzędziu należy wyciągnąć wtyczkę z gniazda.**
- ▶ **Aby zapewnić bezpieczną i wydajną pracę, elektronarzędzie i szczeliny wentylacyjne należy utrzymywać w czystości.**

Jeżeli konieczna okaże się wymiana przewodu przyłączeniowego, należy zlecić ją firmie Bosch lub w autoryzowanym przez firmę Bosch punkcie naprawy elektronarzędzi, co pozwoli uniknąć ryzyka zagrożenia bezpieczeństwa.

### Obsługa klienta oraz doradztwo dotyczące użytkowania

W punkcie obsługi klienta można uzyskać odpowiedzi na pytania dotyczące napraw i konserwacji nabytego produktu, a także dotyczące części zamiennych. Rysunki rozłożeniowe oraz informacje dotyczące części zamiennych można znaleźć również pod adresem:

[www.bosch-pt.com](http://www.bosch-pt.com)

Nasz zespół doradztwa dotyczącego użytkowania odpowie na wszystkie pytania związane z produktami firmy Bosch oraz ich osprzętem.

Przy wszystkich zgłoszeniach oraz zamówieniach części zamiennych konieczne jest podanie 10-cyfrowego numeru katalogowego, znajdującego się na tabliczce znamionowej produktu.

#### Polska

Robert Bosch Sp. z o.o.  
Serwis Elektronarzędzi  
Ul. Szyszkowa 35/37  
02-285 Warszawa  
Na [www.bosch-pt.pl](http://www.bosch-pt.pl) znajdą Państwo wszystkie szczegóły dotyczące usług serwisowych online.  
Tel.: 22 7154460  
Faks: 22 7154441  
E-Mail: [bsc@pl.bosch.com](mailto:bsc@pl.bosch.com)  
Infolinia Działa Elektronarzędzi: 801 100900  
(w cenie połączenia lokalnego)  
E-Mail: [elektronarzedzia.info@pl.bosch.com](mailto:elektronarzedzia.info@pl.bosch.com)  
[www.bosch.pl](http://www.bosch.pl)

#### Usuwanie odpadów

Elektronarzędzia, osprzęt i opakowanie należy poddać utylizacji zgodnie z obowiązującymi zasadami ochrony środowiska.

Nie wolno wyrzucać elektronarzędzi do odpadów z gospodarstwa domowego!

#### Tylko dla państw należących do UE:



Zgodnie z europejską wytyczną 2012/19/UE o starych, zużytych narzędziach elektrycznych i elektronicznych i jej stosowania w prawie krajowym, wyeliminowane, niezdatne do użycia elektronarzędzia należy zbierać osobno i doprowadzić do ponownego użytkowania zgodnego z zasadami ochrony środowiska.

Zastrzega się prawo dokonywania zmian.

## Česky

### Bezpečnostní upozornění

#### Všeobecná varovná upozornění pro elektronářadí

**VAROVÁNÍ** Čtěte všechna varovná upozornění a pokyny. Zanedbání při dodržování varovných upozornění a pokynů mohou mít za následek zásah elektrickým proudem, požár a/nebo těžká poranění.

#### Všechna varovná upozornění a pokyny do budoucna uschovejte.

Ve varovných upozorněních použitý pojem „elektronářadí“ se vztahuje na elektronářadí provozované na el. síti (se síťovým kabelem) a na elektronářadí provozované na akumulátoru (bez síťového kabelu).

#### Bezpečnost pracovního místa

- ▶ **Udržujte Vaše pracovní místo čisté a dobře osvětlené.** Nepořádek nebo neosvětlené pracovní oblasti mohou vést k úrazům.
- ▶ **S elektronářadím nepracujte v prostředí ohroženém explozí, kde se nacházejí hořlavé kapaliny, plyny nebo prach.** Elektronářadí vytváří jiskry, které mohou prach nebo páry zapálit.
- ▶ **Děti a jiné osoby udržujte při použití elektronářadí daleko od Vašeho pracovního místa.** Při rozptýlení můžete ztratit kontrolu nad strojem.

#### Elektrická bezpečnost

- ▶ **Připojovací zástrčka elektronářadí musí lícovat se zásuvkou. Zástrčka nesmí být žádným způsobem upravena. Společně s elektronářadím s ochranným uzemněním nepoužívejte žádné adaptérové zástrčky.** Neupravené zástrčky a vhodné zásuvky snižují riziko zásahu elektrickým proudem.
- ▶ **Zabraňte kontaktu těla s uzemněnými povrchy, jako např. potrubí, topení, sporáky a chladničky.** Je-li Vaše tělo uzemněno, existuje zvýšené riziko zásahu elektrickým proudem.
- ▶ **Chraňte stroj před deštěm a vlhkem.** Vniknutí vody do elektronářadí zvyšuje nebezpečí zásahu elektrickým proudem.
- ▶ **Dbejte na účel kabelu, nepoužívejte jej k nošení či zavěšení elektronářadí nebo k vytažení zástrčky ze zásuvky. Udržujte kabel daleko od tepla, oleje, ostrých hran nebo pohyblivých dílů stroje.** Poškozené nebo spletené kabely zvyšují riziko zásahu elektrickým proudem.
- ▶ **Pokud pracujete s elektronářadím venku, použijte pouze takové prodlužovací kabely, které jsou způsobilé i pro venkovní použití.** Použití prodlužovacího kabelu, jež je vhodný pro použití venku, snižuje riziko zásahu elektrickým proudem.
- ▶ **Pokud se nelze vyhnout provozu elektronářadí ve vlhkém prostředí, použijte proudový chránič.** Nasazení proudového chrániče snižuje riziko zásahu elektrickým proudem.

#### Bezpečnost osob

- ▶ **Buďte pozorní, dávejte pozor na to, co děláte a přistupujte k práci s elektronářadím rozumně. Nepoužívejte žádné elektronářadí pokud jste unaveni nebo pod vlivem drog, alkoholu nebo léků.** Moment nepozornosti při použití elektronářadí může vést k vážným poraněním.
- ▶ **Noste osobní ochranné pomůcky a vždy ochranné brýle.** Nošení osobních ochranných pomůcek jako maska proti prachu, bezpečnostní obuv s protiskluzovou podrážkou, ochranná přilba nebo sluchátka, podle druhu nasazení elektronářadí, snižují riziko poranění.
- ▶ **Zabraňte neúmyslnému uvedení do provozu. Přesvědčte se, že je elektronářadí vypnuté dříve než jej uchopíte, poneseťe či připojíte na zdroj proudu a/nebo akumulátor.** Máte-li při nošení elektronářadí prst na spínači nebo pokud stroj připojíte ke zdroji proudu zapnutý, pak to může vést k úrazům.

## 16 | Česky

- ▶ **Než elektronářadí zapnete, odstraňte seřizovací nástroje nebo šroubováky.** Nástroj nebo klíč, který se nachází v otáčivém dílu stroje, může vést k poranění.
- ▶ **Vyvarujte se abnormálního držení těla. Zajistěte si bezpečný postoj a udržujte vždy rovnováhu.** Tím můžete elektronářadí v neočekávaných situacích lépe kontrolovat.
- ▶ **Noste vhodný oděv. Nenoste žádný volný oděv nebo šperky. Vlasy, oděv a rukavice udržujte daleko od pohybujících se dílů.** Volný oděv, šperky nebo dlouhé vlasy mohou být zachyceny pohybujícími se díly.
- ▶ **Lze-li namontovat odsávací či zachycující přípravky, přesvědčte se, že jsou připojeny a správně použity.** Použití odsávání prachu může snížit ohrožení prachem.

**Svědomitě zacházení a používání elektronářadí**

- ▶ **Stroj nepřetěžujte. Pro svou práci použijte k tomu určené elektronářadí.** S vhodným elektronářadím budete pracovat v udané oblasti výkonu lépe a bezpečněji.
- ▶ **Nepoužívejte žádné elektronářadí, jehož spínač je vadný.** Elektronářadí, které nelze zapnout či vypnout je nebezpečné a musí se opravit.
- ▶ **Než provedete seřízení stroje, výměnu dílů příslušenství nebo stroj odložíte, vytáhněte zástrčku ze zásuvky a/nebo odstraňte akumulátor.** Toto preventivní opatření zabrání neúmyslnému zapnutí elektronářadí.
- ▶ **Uchovávejte nepoužívané elektronářadí mimo dosah dětí. Nenechte stroj používat osobám, které se strojem nejsou seznámeny nebo nečetly tyto pokyny.** Elektronářadí je nebezpečné, je-li používáno nezkušenými osobami.
- ▶ **Pečujte o elektronářadí svědomitě. Zkontrolujte, zda pohyblivé díly stroje bezvadně fungují a nevzpříčují se, zda díly nejsou zlomené nebo poškozené tak, že je omezena funkce elektronářadí. Poškozené díly nechte před nasazením stroje opravit.** Mnoho úrazů má příčinu ve špatně udržovaném elektronářadí.
- ▶ **Řezné nástroje udržujte ostré a čisté.** Pečlivě ošetřované řezné nástroje s ostrými řeznými hranami se méně vzpříčují a dají se lehčeji vést.
- ▶ **Používejte elektronářadí, příslušenství, nasazovací nástroje apod. podle těchto pokynů. Respektujte přítom pracovní podmínky a prováděnou činnost.** Použití elektronářadí pro jiné než určující použití může vést k nebezpečným situacím.

**Servis**

- ▶ **Nechte Vaše elektronářadí opravit pouze kvalifikovaným odborným personálem a pouze s originálními náhradními díly.** Tím bude zajištěno, že bezpečnost stroje zůstane zachována.

**Bezpečnostní upozornění pro vrtáčky**

- ▶ **Při přiklepovém vrtání noste ochranu sluchu.** Působení hluku může způsobit ztrátu sluchu.
- ▶ **Používejte přidavné rukojeti dodávané s elektronářadím.** Ztráta kontroly může vést ke zraněním.

- ▶ **Pokud provádíte práce, při kterých může nasazovací nástroj zasáhnout skrytá elektrická vedení nebo vlastní síťový kabel, pak držte elektronářadí na izolovaných plochách rukojeti.** Při kontaktu s elektrickým vedením pod napětím se mohou pod napětím ocitnout i kovové díly nářadí, což může způsobit zásah elektrickým proudem.
- ▶ **Použijte vhodné detekční přístroje na vyhledání skrytých rozvodných vedení nebo kontaktujte místní dodavatelskou společnost.** Kontakt s elektrickým vedením může vést k požáru a úderu elektrickým proudem. Poškození vedení plynu může vést k výbuchu. Proniknutí do vodovodního potrubí způsobí věcné škody nebo může způsobit úder elektrickým proudem.
- ▶ **Elektronářadí okamžitě vypněte, pokud se nasazovací nástroj zablokuje. Buďte připraveni na vysoké reakční momenty, které způsobují zpětný ráz.** Nasazovací nástroj se zablokuje když:
  - je elektronářadí přetížené nebo
  - se v opracovávaném obrobku vzpříčí.
- ▶ **Nástroje se mohou při práci zahřívat! Při výměně nástroje vzniká nebezpečí popálení.** Při vyjímání nástroje používejte ochranné rukavice.
- ▶ **Aby nedošlo k neúmyslnému zapnutí elektrického nářadí, povolte vždy nastavovací tlačítko.** Stiskněte přitom krátce vypínač.
- ▶ **Elektronářadí držte při práci pevně oběma rukama a zajistěte si bezpečný postoj.** Oběma rukama je elektronářadí vedeno bezpečněji.
- ▶ **Zajistěte obrobek.** Obrobek pevně uchycený upínacím přípravkem nebo svěrákem je držen bezpečněji než Vaší rukou.
- ▶ **Než jej odložíte, počkejte až se elektronářadí zastaví.** Nasazovací nástroj se může vzpříčit a vést ke ztrátě kontroly nad elektronářadím.

**Popis výrobku a specifikací**

**Čtete všechna varovná upozornění a pokyny.** Zanedbání při dodržování varovných upozornění a pokynů mohou mít za následek úraz elektrickým proudem, požár a/nebo těžká poranění.

**Určené použití**

Elektronářadí je určeno k přiklepovému vrtání do cihel, betonu a kamene a též k vrtání do dřeva, kovu, keramiky a umělé hmoty. Stroje s elektronickou regulací a chodem vpravo/vlevo jsou vhodné i ke šroubování.

**Zobrazené komponenty**

Číslování zobrazených komponent se vztahuje na zobrazení elektronářadí na grafické straně.



- |  |  |
|--|--|
| <p>1 Rychloupínací skličidlo<br/> 2 Aretační tlačítko vřetene (<b>UniversalImpact 650</b>, <b>UniversalImpact 700</b>, <b>UniversalImpact 700 + Drill Assistant</b>)<br/> 3 Přepínač „vrtání/příklepové vrtání“<br/> 4 Přepínač směru otáčení<br/> 5 Aretační tlačítko spínače<br/> 6 Spínač<br/> 7 Nastavovací kolečko předvolby počtu otáček<br/> 8 Odblokovací tlačítko Drill Assistant***<br/> 9 Přídavná rukojeť s hloubkovým dorazem*/***<br/> 10 Drill Assistant***<br/> 11 Prachový zásobník***<br/> 12 Odblokovací tlačítko prachový zásobník (2x)***<br/> 13 Zařízení na zachycování prachu***<br/> 14 Těsnící kroužek***<br/> 15 Ochranný kroužek proti prachu***<br/> 16 Svorka zařízení na zachycování prachu***<br/> 17 Nastavovací kroužek***</p> | <p>18 Šroub s křídlovou hlavou pro upevnění přídavné rukojeti Drill Assistant***<br/> 19 Rukojeť (izolovaná plocha rukojeti)<br/> 20 Přídavná rukojeť (izolovaná plocha rukojeti)<br/> 21 Šroub s křídlovou hlavou pro upevnění přídavné rukojeti*<br/> 22 Tlačítko pro nastavení hloubkového dorazu*<br/> 23 Hloubkový doraz*<br/> 24 Univerzální držák bitů*<br/> 25 Šroubovací bit*<br/> 26 Upínání***<br/> 27 Klíč na vnitřní šestihrany**<br/> 28 Ozubené skličidlo<br/> 29 Klička skličidla</p> <p>*Zobrazené nebo popsané příslušenství nepatří k standardnímu obsahu dodávky. Kompletní příslušenství naleznete v našem programu příslušenství.<br/> **běžně v obchodě (není v obsahu dodávky)<br/> ***Standardní součást dodávky u <b>UniversalImpact 700 + Drill Assistant</b></p> |
|--|--|

### Technická data

Příklepová vrtačka		Universal- Impact 700	Universal- Impact 700 + Drill Assistant	Universal- Impact 800
Objednávací číslo		3 603 A31 0..	3 603 A31 0..	3 603 A31 1..
Jmenovitý příkon	W	701	701	800
Max. výstupní výkon	W	530	530	560
Otáčky naprázdno	min <sup>-1</sup>	50 – 3000	50 – 3000	50 – 3100
Jmenovité otáčky	min <sup>-1</sup>	50 – 3000	50 – 3000	50 – 3100
Počet úderů	min <sup>-1</sup>	45000	45000	46500
Jmenovitý krouticí moment	Nm	1,65	1,65	1,45
Blokovací točivý moment podle EN 60745	Nm	17	17	19
Předvolba počtu otáček		●	●	●
Konstantní elektronika		–	–	●
Chod vpravo/vlevo		●	●	●
Rychlé vypnutí (Kickback Control)		–	–	●
Plně automatická aretace vřetene (Auto-Lock)		–	–	●
Průměr krku vřetene	mm	43	43	43
max. průměr vrtání				
– Zdivo	mm	14	14	14
– Beton	mm	14	14	14
– Ocel	mm	12	12	12
– Dřevo	mm	30	30	30
– s namontovaným prachovým zásobníkem	mm	–	10	–
Rozsah upnutí vrtacího skličidla	mm	2 – 13	2 – 13	2 – 13
Hmotnost podle EPTA-Procedure 01:2014	kg	1,7	2,0	1,7
Třída ochrany		□/II	□/II	□/II

Údaje platí pro jmenovité napětí [U] 230 V. U odlišných napětí a podle země specifických provedení se mohou tyto údaje lišit.

## 18 | Český

Příklepová vrtačka		Universal-Impact 650	Universal-Impact 730	Universal-Impact 6700	Universal-Impact 7000	Universal-Impact 8000
Objednací číslo		3 603 A31 0..	3 603 A31 0..	3 603 A31 0..	3 603 A31 0..	3 603 A31 1..
Jmenovitý příkon	W	701	701	701	701	800
Max. výstupní výkon	W	530	530	530	530	560
Otáčky naprázdno	min <sup>-1</sup>	50 – 3000	50 – 3000	50 – 3000	50 – 3000	50 – 3100
Jmenovité otáčky	min <sup>-1</sup>	50 – 3000	50 – 3000	50 – 3000	50 – 3000	50 – 3100
Počet úderů	min <sup>-1</sup>	45000	45000	45000	45000	46500
Jmenovitý krouticí moment	Nm	1,65	1,65	1,65	1,65	1,45
Blokovací točivý moment podle EN 60745	Nm	17	17	17	17	19
Předvolba počtu otáček		●	●	●	●	●
Konstantní elektronika		-	-	-	-	●
Chod vpravo/vlevo		●	●	●	●	●
Rychlé vypnutí (Kickback Control)		-	-	-	-	●
Plně automatická aretace vřetene (Auto-Lock)		-	-	-	-	●
Průměr krku vřetene	mm	43	43	43	43	43
max. průměr vrtání						
- Zdivo	mm	14	14	14	14	14
- Beton	mm	14	14	14	14	14
- Ocel	mm	12	12	12	12	12
- Dřevo	mm	30	30	30	30	30
- s namontovaným prachovým zásobníkem	mm	-	-	-	-	-
Rozsah upnutí vrtacího sklíčidla	mm	2 – 13	2 – 13	2 – 13	2 – 13	2 – 13
Hmotnost podle EPTA-Procedure 01:2014	kg	1,7	1,7	1,7	1,7	1,7
Třída ochrany		□/II	□/II	□/II	□/II	□/II

Údaje platí pro jmenovité napětí [U] 230 V. U odlišných napětí a podle země specifických provedení se mohou tyto údaje lišit.

### Informace o hluku a vibracích

Hodnoty hlučnosti zjištěny podle EN 60745-2-1.

		Universal-Impact 700	Universal-Impact 700 + Drill Assistant	Universal-Impact 800
Hodnocená hladina hluku A stroje činí typicky				
Hladina akustického tlaku	dB(A)	97	97	97
Hladina akustického výkonu	dB(A)	108	108	108
Nepřesnost K	dB(A)	3	3	3
<b>Noste ochranu sluchu!</b>				
Celkové hodnoty vibrací $a_h$ (vektorový součet tří os) a nepřesnost K stanoveny podle EN 60745-2-1:				
Vrtání do kovu:				
$a_h$	m/s <sup>2</sup>	10,0	10,0	8,0
K	m/s <sup>2</sup>	2,5	2,5	2,0
Vrtání s příklepem do betonu:				
$a_h$	m/s <sup>2</sup>	32	32	32
K	m/s <sup>2</sup>	3,5	3,5	2,5
Šroubování:				
$a_h$	m/s <sup>2</sup>	<2,5	<2,5	<2,5
K	m/s <sup>2</sup>	1,5	1,5	1,5

		Universal- Impact 650	Universal- Impact 730	Universal- Impact 6700	Universal- Impact 7000	Universal- Impact 8000
Hodnocená hladina hluku A stroje činí typicky						
Hladina akustického tlaku	dB(A)	97	97	97	97	97
Hladina akustického výkonu	dB(A)	108	108	108	108	108
Nepřesnost K	dB(A)	3	3	3	3	3
<b>Noste ochranu sluchu!</b>						
Celkové hodnoty vibrací $a_h$ (vektorový součet tří os) a nepřesnost K stanoveny podle EN 60745-2-1:						
Vrtání do kovu:						
$a_h$	$m/s^2$	10,0	10,0	10,0	10,0	8,0
K	$m/s^2$	2,5	2,5	2,5	2,5	2,0
Vrtání s přiklepením do betonu:						
$a_h$	$m/s^2$	32	32	32	32	32
K	$m/s^2$	3,5	3,5	3,5	3,5	2,5
Šroubování:						
$a_h$	$m/s^2$	< 2,5	< 2,5	< 2,5	< 2,5	< 2,5
K	$m/s^2$	1,5	1,5	1,5	1,5	1,5

V těchto pokynech uvedená úroveň vibrací byla změřena podle měřicích metod normovaných v EN 60745 a může být použita pro vzájemné porovnání elektronářadí. Hodí se i pro předběžný odhad zatížení vibracemi.

Uvedená úroveň vibrací reprezentuje hlavní použití elektronářadí. Pokud se ovšem bude elektronářadí používat pro jiné práce, s odlišným příslušenstvím, s jinými nástroji nebo s nedostatečnou údržbou, může se úroveň vibrací lišit. To může zatížení vibracemi po celou pracovní dobu zřetelně zvýšit. Pro přesný odhad zatížení vibracemi by měly být zohledněny i doby, v nichž je nářadí vypnuté nebo sice běží, ale fakticky se nepoužívá. To může zatížení vibracemi po celou pracovní dobu zřetelně zredukovat.

Stanovte dodatečná bezpečnostní opatření k ochraně obsluhy před účinky vibrací, jako je např. údržba elektronářadí a nástrojů, udržování teplých rukou, organizace pracovních procesů.

## Montáž

- ▶ **Před každou prací na elektronářadí vytáhněte zástrčku ze zásuvky.**

### Přídavná rukojeť (viz obr. A)

- ▶ **Elektrické nářadí používejte pouze s přídavnou rukojetí 9.**
- ▶ **Před každou prací se přesvědčte, že šroub s křídlovou hlavou 21/18 je pevně utažený.** Ztráta kontroly může vést ke zraněním.

Šroub s křídlovou hlavou 21/18 otočte proti směru hodinových ručiček a přídavnou rukojeť 9 nastavte nad sklídiclem na hrdlo vřetena elektrického nářadí.

Přídavnou rukojeť 9 můžete otočit, aby bylo zajištěno bezpečné a pohodlné držení při práci.

Přídavnou rukojeť 9 otočte do požadované polohy a šroub s křídlovou hlavou 21/18 utáhněte ve směru hodinových ručiček.

### Nastavení hloubky vrtání (viz obr. B)

Pomocí hloubkového dorazu 23 lze stanovit požadovanou hloubku vrtání X.

Stiskněte tlačítko pro nastavení hloubkového dorazu 22 a nastavte hloubkový doraz v přídavné rukojeti 9.

Rýhování na hloubkovém dorazu 23 musí ukazovat nahoru.

Hloubkový doraz vytáhněte natolik ven, aby vzdálenost mezi špičkou vrtáku a špičkou hloubkového dorazu odpovídala požadované hloubce vrtání X.

### Drill Assistant

#### Nasazení zařízení Drill Assistant (viz obrázky C – D)

Drill Assistant 10 lze používat se zařízením na zachycování prachu 13 nebo bez něj. Používání zařízení na zachycování prachu 13 je omezeno na vrták s průměrem 12 mm a délkou 120 mm.

Zařízení na zachycování prachu 13 nasadte na upínání 26.

Stisknutím odblokovacího tlačítka 8 uvolněte Drill Assistant 10 z parkovací polohy.


Nasadte Drill Assistant 10 nad sklídiclem na hrdlo vřetena elektrického nářadí.

Pro aretaci utáhněte šroub s křídlovou hlavou 18 ve směru hodinových ručiček.

#### Nastavení hloubky vrtání (viz obr. E – F)

Namontujte vrták (viz část „Výměna nástroje“).

Pomocí nastavovacího kroužku 17 lze nastavit požadovanou hloubku vrtání X.

Pro odblokování otočte nastavovací kroužek 17 doleva . Prachový zásobník 11 nebo upínání 26 přiložte těsně ke stěně nebo obrobku. Špičkou vrtáku najedte na stěnu, resp. obrobek.

## 20 | Česky

Nastavovací kroužek **17** posuňte tak daleko dozadu, až odpovídá velikost požadované hloubky vrtání **X**, nebo položte hmoždinku na lištu a posuňte nastavovací kroužek **17** dozadu k hmoždince. Pro zablokování otočte nastavovací kroužek **17** doprava (↻). Hmoždinku opět z lišty vyjměte. Hloubka vrtání odpovídá pouze nastavené délce **X** na liště.

**Upozornění:** Při použití hmoždinek je důležitá přesná hloubka vrtání. Je-li vyvrtaný otvor příliš hluboký, zasune se hmoždinka příliš daleko do stěny, resp. obrobku. Je-li otvor příliš malý, hmoždinka vyčnívá.

**Vyprázdnění prachového zásobníku (viz obr. G)**

Prachový zásobník **11** vystačí zhruba pro 25 otvorů ve zdivu při hloubce vrtání 30 mm s průměrem vrtáku 6 mm.

- Pro sejmutí prachového zásobníku **11** stiskněte boční od-blokovací tlačítka **12** a stáhněte prachový zásobník dolů.
- Prachový zásobník **11** vyprázdněte a opět jej nasadte (se slyšitelným zaklapnutím).

**Demontáž zařízení Drill Assistant**

- Svorku **16** zařízení na zachycování prachu **13** podržte stisknutou a zařízení na zachycování prachu **13** stáhněte dopředu.
- Šroub s křídlovou hlavou **18** otočte proti směru hodinových ručiček, až lze přídatnou rukojeť **9** posouvat, a stáhněte přídatnou rukojeť **9** z elektrického nářadí.
- Pro odblokování otočte nastavovací kroužek **17** doleva (↺).
- Přídatnou rukojeť **9** pevně přidržte a posuňte lištu ve směru přídatné rukojeti, až slyšitelně zaklapne.

**Odsávání prachu/prachový zásobník**

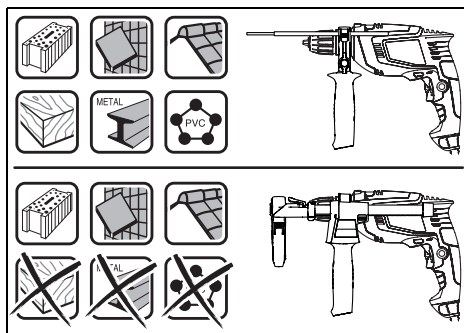
▶ Prach materiálů jako olovoobsahující nátěry, některé druhy dřeva, minerálů a kovu mohou být zdraví škodlivé. Kontakt s prachem nebo vdechnutí mohou vyvolat alergické reakce a/nebo onemocnění dýchacích cest obsluhy nebo v blízkosti se nacházejících osob.

Určitý prach jako dubový nebo bukový prach je pokládán za karcinogenní, zvláště ve spojení s přídatnými látkami pro ošetření dřeva (chromát, ochranné prostředky na dřevo). Materiál obsahující azbest směřují opracovávat pouze specialisté.

- Používejte odsávání prachu vhodné pro příslušný materiál.
- Pečujte o dobré větrání pracovního prostoru.
- Je doporučeno nosit ochrannou dýchací masku s třídou filtru P2.

Dbejte ve Vaší zemi platných předpisů pro opracovávané materiály.

- ▶ **Vyvarujte se usazenin prachu na pracovišti.** Prach se může lehce vznítit.
- ▶ **Prachový zásobník používejte jen při práci s betonem a kamenem.** Dřevěné a plastové třísky mohou snadno způsobit ucpání.
- ▶ **Pozor, nebezpečí požáru! S namontovaným prachovým zásobníkem nepracujte s žádnými kovovými materiály.** Horké kovové třísky mohou zapálit části prachového zásobníku.



Pro optimální používání prachového zásobníku dodržte tyto pokyny:

- Dbejte na to, aby prachový zásobník doléhal těsně k obrobku, resp. ke stěně. Tím je zároveň usnadněno pravoúhlé vrtání.
- Po dosažení požadované hloubky vrtání nejprve vytáhněte vrták z otvoru a poté příklepovou vrtačku vypněte.
- Zejména při práci s velkými průměry vrtáků se může kroužek ochrany proti prachu **15** opotřebovat. Při poškození jej vyměňte.

**Výměna nástroje****Rychloupínací sklíčidlo (UniversalImpact 700, UniversalImpact 700 + Drill Assistant) (viz obr. H)**

▶ **Tlačítko pro aretaci vřetene 2 stlačte jen za stavu klidu elektronářadí.**

Stlačením aretačního tlačítka vřetene **2** se vrtací vřeteno zaaretuje. To umožňuje rychlou, pohodlnou a jednoduchou výměnu nasazovacího nástroje ve sklíčidle.

Otevřete rychloupínací sklíčidlo **1** otáčením ve směru (1), až lze vložit nástroj. Vložte nástroj.

Otáčejte pouzdro rychloupínacího sklíčidla **1** silou ruky ve směru (2) až už není slyšet žádné přeskokování. Vrtací sklíčidlo se tím automaticky zajistí.

Zajištění se opět uvolní, když pro odstranění nástroje při stisknutém aretačním tlačítku vřetena otočíte pouzdro v opačném směru.

**Rychloupínací sklíčidlo (UniversalImpact 800) (viz obr. I)**

Při nestlačeném spínači **6** je vrtací vřeteno zaaretované. To umožňuje rychlou, pohodlnou a jednoduchou výměnu nástroje ve sklíčidle.

Otevřete rychloupínací sklíčidlo **1** otáčením ve směru (1), až lze vložit nástroj. Vložte nástroj.

Otáčejte pouzdro rychloupínacího sklíčidla **1** silou ruky ve směru (2) až už není slyšet žádné přeskokování. Vrtací sklíčidlo se tím automaticky zajistí.

Zajištění se opět uvolní, pokud budete k odstranění nástroje otáčet pouzdem v protisměru.

**Ozubené sklíčidlo (UniversallImpact 650) (viz obr. J)**

- **Tlačítko pro aretaci vřetene 2 stlačte jen za stavu klidu elektronářadí.**

Stlačením aretačního tlačítka vřetene 2 se vrtací vřeteno zaaretuje. To umožňuje rychlou, pohodlnou a jednoduchou výměnu nasazovacího nástroje ve sklíčidle.

- **Při výměně nástroje noste ochranné rukavice.** Sklíčidlo se může při delším pracovním procesu silně zahřát.

Otáčením otevřete ozubené sklíčidlo 28 až lze vložit nástroj. Nasad'te nástroj.

Nastrčte kliku sklíčidla 29 do příslušných otvorů ozubeného sklíčidla 28 a nástroj rovnoměrně upněte.

**Šroubovací nástroj**

Při použití šroubovacích bitů 25 by jste vždy měli použít univerzální držák bitů 24. Použijte pouze takové šroubovací bity, jež licují k hlavě šroubu.

Pro šroubování nastavte přepínač „vrtání/přiklepové vrtání“ 3 vždy na symbol „vrtání“.

**Výměna sklíčidla**

- **Před každou prací na elektronářadí vytáhněte zástrčku ze zásuvky.**

**Demontáž sklíčidla (viz obr. K)**

Demontujte přídatnou rukojeť 9.

Pro zaaretování vrtacího vřetene zaved'te ocelový kolík Ø 4 mm s délkou ca. 50 mm do otvoru na krku vřetene.

Upněte klíč na vnitřní šestihrany 27 krátkou stopkou do rychloupínacího sklíčidla 1.

Elektronářadí položte na stabilní podklad, např. pracovní stůl. Elektronářadí pevně podržte a rychloupínací sklíčidlo 1 uvolněte otáčením klíče na vnitřní šestihrany 27 ve směru ①. Pevně usazené rychloupínací sklíčidlo se uvolní lehkým úderem na dlouhou stopku klíče na vnitřní šestihrany 27. Klíč na vnitřní šestihrany odstraňte z rychloupínacího sklíčidla a sklíčidlo zcela odšroubujte.

**Montáž sklíčidla (viz obr. L)**

Montáž rychloupínacího sklíčidla se provádí v opačném pořadí.

- **Po provedené montáži sklíčidla opět odstraňte ocelový kolík z otvoru.**



**Sklíčidlo musí být utaženo utahovacím momentem ca. 30 – 35 Nm.**

**Provoz****Uvedení do provozu**

- **Dbejte síťového napětí! Napětí zdroje proudu musí souhlasit s údaji na typovém štítku elektronářadí. Elektronářadí označené 230 V smí být provozováno i na 220 V.**

**Nastavení směru otáčení (viz obr. M)**

Pomocí přepínače směru otáčení 4 můžete změnit směr otáčení elektronářadí. Při stlačeném spínači 6 to však není možné.

**Chod vpravo:** Při vrtání a zašroubování šroubů stlačte přepínač směru otáčení 4 vlevo až na doraz.

**Chod vlevo:** K uvolnění popř. vyšroubování šroubů a matic stlačte přepínač směru otáčení 4 vpravo až na doraz.

**Nastavení druhu provozu****Vrtání a šroubování**

Nastavte přepínač 3 na symbol „vrtání“.

**Přiklepové vrtání**

Nastavte přepínač 3 na symbol „přiklepové vrtání“.

Přepínač 3 citelně zaskočí a lze jej ovládat i za chodu motoru.

**Zapnutí – vypnutí**

K **uvedení** elektronářadí **do provozu** stlačte spínač 6 a podržte jej stlačený.

K **aretaci** stlačeného spínače 6 stlačte aretační tlačítko 5.

K **vypnutí** elektronářadí spínač 6 uvolněte popř. je-li aretačním tlačítkem 5 zaaretován, spínač 6 krátce stlačte a potom jej uvolněte.

Aby se šetřila energie, zapínejte elektronářadí jen pokud jej používáte.

**Rychlé vypnutí (Kickback Control) (UniversallImpact 800)**

- **Rychlé vypnutí (Kickback Control) poskytuje lepší kontrolu nad elektronářadím, a zvyšuje tak ochranu uživatele oproti elektronářadí bez funkce Kickback Control. Při náhlé a neočekávané rotaci elektronářadí okolo osy vrtání se elektronářadí vypne.**

Pro **znovuvedení do provozu** uvolněte spínač a znovu jej stiskněte.

- **Pokud je funkce Kickback Control porouchaná, nelze vrtáčku zapnout. Nechte elektronářadí opravit pouze kvalifikovaným odborným personálem a pouze s originálními náhradními díly.**

**Nastavení počtu otáček/přiklepů**

Počet otáček/úderů zapnutého elektronářadí můžete plynule regulovat podle toho, jak dalece stlačíte spínač 6.

Lehký tlak na spínač 6 vyvolá nízký počet otáček/přiklepů. S přibývajícím tlakem se otáčky/přiklepy zvyšují.

**Předvolba počtu otáček/přiklepů**

Pomocí nastavovacího kolečka předvolby počtu otáček 7 můžete volit potřebné otáčky/přiklepy i během provozu.

Potřebné otáčky/přiklepy jsou závislé na materiálu a pracovních podmínkách a lze je zjistit praktickými zkouškami.

**Pracovní pokyny**

- **Před každou prací na elektronářadí vytáhněte zástrčku ze zásuvky.**

- **Na matici/šroub nasad'te jen vypnuté elektronářadí.**

Otáčející se nástroje mohou sklouznout.

Pro delší práci s malými otáčkami by jste měli stroj k ochlazení nechat běžet naprázdno ca. 3 minuty při maximálních otáčkách.

## 22 | Slovensky

**Sejmutí zařízení na zachycování prachu  
(viz obrázky N – P)**

Odstranění zařízení na zachycování prachu **13** má význam v těchto případech:

- pro použití lišty zařízení Drill Assistant **10** jako hloubkové dorazu
- při použití velkých nástrojů (např. děrovky).

**Údržba a servis****Údržba a čištění**

- ▶ **Před každou prací na elektronářadí vytáhněte zástrčku ze zásuvky.**
- ▶ **Udržujte elektronářadí a větrací otvory čisté, abyste pracovali dobře a bezpečně.**

Je-li nutné nahrazení přírodního kabelu, pak to nechte kvůli zamezení ohrožení bezpečnosti provést firmou Bosch nebo autorizovaným servisem pro elektronářadí Bosch.

**Zákaznická a poradenská služba**

Zákaznická služba zodpoví Vaše dotazy k opravě a údržbě Vašeho výrobku a též k náhradním dílům. Technické výkresy a informace k náhradním dílům naleznete i na:

**www.bosch-pt.com**

Tým poradenské služby Bosch Vám rád pomůže při otázkách k našim výrobkům a jejich příslušenství.

V případě veškerých otázek a objednávek náhradních dílů bezpodmínečně uveďte 10místné věcné číslo podle typového štítku výrobku.

**Czech Republic**

Robert Bosch odbytová s.r.o.

Bosch Service Center PT

K Vápence 1621/16

692 01 Mikulov

Na [www.bosch-pt.cz](http://www.bosch-pt.cz) si můžete objednat opravu Vašeho stroje nebo náhradní díly online.

Tel.: 519 305700

Fax: 519 305705

E-Mail: [servis.naradi@cz.bosch.com](mailto:servis.naradi@cz.bosch.com)

[www.bosch.cz](http://www.bosch.cz)

**Zpracování odpadů**

Elektronářadí, příslušenství a obaly by měly být dodány k opětovnému zhodnocení nepoškozujícím životní prostředí.

Neodhazujte elektronářadí do domovního odpadu!

**Pouze pro země EU:**

Podle evropské směrnice 2012/19/EU o starých elektrických a elektronických zařízeních a jejím prosazení v národních zákonech musí být neupotřebitelné elektronářadí rozebrané shromážděno a dodáno k opětovnému zhodnocení nepoškozujícím životní prostředí.

Změny vyhrazeny.

**Slovensky****Bezpečnostné pokyny****Všeobecné výstražné upozornenia a bezpečnostné pokyny**

**⚠ POZOR** **Precítajte si všetky Výstražné upozornenia a bezpečnostné pokyny.** Zanedbanie dodržiavania Výstražných upozornení a pokynov uvedených v nasledujúcom texte môže mať za následok zásah elektrickým prúdom, spôsobíť požiar a/alebo ťažké poranenie.

**Tieto Výstražné upozornenia a bezpečnostné pokyny starostlivo uschovajte na budúce použitie.**

Pojem „ručné elektrické náradie“ používaný v nasledujúcom texte sa vzťahuje na ručné elektrické náradie napájané zo siete (s prírodnou šnúrou) a na ručné elektrické náradie napájané akumulátorovou batériou (bez prírodnej šnúry).

**Bezpečnosť na pracovisku**

- ▶ **Pracovisko vždy udržiavajte čisté a dobre osvetlené.** Neporiadok a neosvetlené priestory pracoviska môžu mať za následok pracovné úrazy.
- ▶ **Týmto náradím nepracujte v prostredí ohrozenom výbuchom, v ktorom sa nachádzajú horľavé kvapaliny, plyny alebo horľavý prach.** Ručné elektrické náradie vytvára iskry, ktoré by mohli prach alebo pary zapáliť.
- ▶ **Nedovoľte deťom a iným nepovolaným osobám, aby sa počas používania ručného elektrického náradia zdržovali v blízkosti pracoviska.** Pri odpútaní pozornosti zo strany inej osoby môžete stratiť kontrolu nad náradím.

**Elektrická bezpečnosť**

- ▶ **Zástrčka prírodnej šnúry ručného elektrického náradia musí pasovať do použitej zásuvky. Zástrčku v žiadnom prípade nijako nemeňte. S uzemneným elektrickým náradím nepoužívajte ani žiadne zástrčkové adaptéry.** Nezmenené zástrčky a vhodné zásuvky znižujú riziko zásahu elektrickým prúdom.
- ▶ **Vyhýbajte sa telesnému kontaktu s uzemnenými povrchovými plochami, ako sú napr. rúry, vykurovacie telesá, sporáky a chladničky.** Keby by bolo Vaše telo uzemnené, hrozí zvýšené riziko zásahu elektrickým prúdom.
- ▶ **Chráňte elektrické náradie pred účinkami dažďa a vlhkosti.** Vniknutie vody do ručného elektrického náradia zvyšuje riziko zásahu elektrickým prúdom.
- ▶ **Nepoužívajte prírodnú šnúru mimo určený účel na nosenie ručného elektrického náradia, ani na jeho zavesenie a zástrčku nevyberajte zo zásuvky ťahaním za prírodnú šnúru. Zabezpečte, aby sa sieťová šnúra nedostala do blízkosti horúceho telesa, ani do kontaktu s olejom, s ostrými hranami alebo pohybujúcimi sa súčiastkami ručného elektrického náradia.** Poškodené alebo zauzlené prírodné šnúry zvyšujú riziko zásahu elektrickým prúdom.

- ▶ **Keď pracujete s ručným elektrickým náradím vonku, používajte len také predlžovacie káble, ktoré sú schválené aj na používanie vo vonkajších priestoroch.** Použitie predlžovacieho kábla, ktorý je vhodný na používanie vo vonkajšom prostredí, znižuje riziko zásahu elektrickým prúdom.
- ▶ **Ak sa nedá vyhnúť použitiu ručného elektrického náradia vo vlhkom prostredí, použite ochranný spínač pri poruchových prúdoch.** Použitie ochranného spínača pri poruchových prúdoch znižuje riziko zásahu elektrickým prúdom.

#### Bezpečnosť osôb

- ▶ **Buďte ostražitý, sústreďte sa na to, čo robíte a k práci s ručným elektrickým náradím pristupujte s rozumom. Nepracujte s ručným elektrickým náradím nikdy vtedy, keď ste unavený, alebo keď ste pod vplyvom drog, alkoholu alebo liekov.** Malý okamih nepozornosti môže mať pri používaní náradia za následok vážne poranenia.
- ▶ **Noste osobné ochranné pomôcky a používajte vždy ochranné okuliare.** Nosenie osobných ochranných pomôcok, ako je ochranná dýchacia maska, bezpečnostná pracovná obuv, ochranná prilba alebo chrániče sluchu, podľa druhu ručného elektrického náradia a spôsobu jeho použitia znižujú riziko poranenia.
- ▶ **Vyhýbajte sa neúmyselnému uvedeniu ručného elektrického náradia do činnosti. Pred zasunutím zástrčky do zásuvky a/alebo pred pripojením akumulátora, pred chytením alebo prenášaním ručného elektrického náradia sa vždy presvedčte sa, či je ručné elektrické náradie vypnuté.** Ak budete mať pri prenášaní ručného elektrického náradia prst na vypínači, alebo ak ručné elektrické náradie pripojíte na elektrickú sieť zapnutú, môže to mať za následok nehodu.
- ▶ **Skôr ako náradie zapnete, odstráňte z neho nastavovacie náradie alebo kľúče na skrutky.** Nastavovací nástroj alebo kľúč, ktorý sa nachádza v rotujúcej časti ručného elektrického náradia, môže spôsobiť vážne poranenia osôb.
- ▶ **Vyhýbajte sa abnormálnym polohám tela. Zabezpečte si pevný postoj, a neprestajne udržiavajte rovnováhu.** Takto budete môcť ručné elektrické náradie v neočakávaných situáciách lepšie kontrolovať.
- ▶ **Pri práci noste vhodný pracovný odev. Nenoste široké odevy a nemajte na sebe šperky. Vyvarujte sa toho, aby sa Vaše vlasy, odev a rukavice dostali do blízkosti rotujúcich súčiastok náradia.** Voľný odev, dlhé vlasy alebo šperky môžu byť zachytené rotujúcimi časťami ručného elektrického náradia.
- ▶ **Ak sa dá na ručné elektrické náradie namontovať odsávacie zariadenie a zariadenie na zachytávanie prachu, presvedčte sa, či sú dobre pripojené a správne používané.** Používanie odsávacieho zariadenia a zariadenia na zachytávanie prachu znižuje riziko ohrozenia zdravia prachom.

#### Starostlivé používanie ručného elektrického náradia a manipulácia s ním

- ▶ **Ručné elektrické náradie nikdy nepreťažujte. Používajte také elektrické náradie, ktoré je určené pre daný druh práce.** Pomocou vhodného ručného elektrického náradia budete pracovať lepšie a bezpečnejšie v uvedenom rozsahu výkonu náradia.
- ▶ **Nepoužívajte nikdy také ručné elektrické náradie, ktoré má pokazený vypínač.** Náradie, ktoré sa už nedá zapnúť alebo vypnúť, je nebezpečné a treba ho zveriť do opravy odborníkovi.
- ▶ **Skôr ako začnete náradie nastavovať alebo prestavovať, vymieňať príslušenstvo alebo skôr, ako odložíte náradie, vždy vytiahnite zástrčku sieťovej šnúry zo zásuvky.** Toto preventívne opatrenie zabraňuje neúmyselnému spusteniu ručného elektrického náradia.
- ▶ **Nepoužívané ručné elektrické náradie uschovávajú tak, aby bolo mimo dosahu detí. Nedovoľte používať toto náradie osobám, ktoré s ním nie sú dôverne oboznámené, alebo ktoré si neprečítali tieto Pokyny.** Ručné elektrické náradie je nebezpečné vtedy, keď ho používajú neskúsené osoby.
- ▶ **Ručné elektrické náradie starostlivo ošetrte. Kontroľujte, či pohyblivé súčiastky bezchybne fungujú alebo či neblokujú, či nie sú zlomené alebo poškodené niektoré súčiastky, ktoré by mohli negatívne ovplyvňovať správne fungovanie ručného elektrického náradia. Pred použitím náradia dajte poškodené súčiastky vymeniť.** Veľa nehôd bolo spôsobených nedostatočnou údržbou elektrického náradia.
- ▶ **Rezné nástroje udržiavajte ostré a čisté.** Starostlivo ošetrované rezné nástroje s ostrými reznými hranami majú menšiu tendenciu k zablokovaniu a ľahšie sa dajú viesť.
- ▶ **Používajte ručné elektrické náradie, príslušenstvo, nastavovacie nástroje a pod. podľa týchto výstražných upozornení a bezpečnostných pokynov. Pri práci zohľadnite konkrétne pracovné podmienky a činnosť, ktorú budete vykonávať.** Používanie ručného elektrického náradia na iný účel ako na predpísané použitie môže viesť k nebezpečným situáciám.

#### Servisné práce

- ▶ **Ručné elektrické náradie dávajte opravovať len kvalifikovanému personálu, ktorý používa originálne náhradné súčiastky.** Tým sa zabezpečí, že bezpečnosť náradia zostane zachovaná.

#### Bezpečnostné pokyny pre vŕtačky

- ▶ **Pri vŕtaní s príklepom používajte chrániče sluchu.** Pôsobenie hluku môže mať za následok stratu sluchu.
- ▶ **Používajte prídavné rukoväte, ktoré Vám boli dodané s náradím.** Strata kontroly nad náradím môže mať za následok poranenie.

## 24 | Slovensky

- ▶ **Pri vykonávaní práce, pri ktorej by mohol nástroj natrafiť na skryté elektrické vedenia alebo zasiahnuť vlastnú prírodnú šnúru náradia, držte náradie len za izolované plochy rukovätí.** Kontakt s elektrickým vedením, ktoré je pod napätím, môže dostať pod napätie aj kovové súčiastky náradia a spôsobiť zásah elektrickým prúdom.
- ▶ **Používajte vhodné prístroje na vyhľadávanie skrytých elektrickým vedení a potrubí, aby ste ich nenavrtali, alebo sa obráťte na miestne energetické podniky.** Kontakt s elektrickým vodičom pod napätím môže spôsobiť požiar alebo mať za následok zásah elektrickým prúdom. Poškodenie plynového potrubia môže mať za následok explóziu. Preniknutie do vodovodného potrubia spôsobí vecné škody alebo môže mať za následok zásah elektrickým prúdom.
- ▶ **Keď sa pracovný nástroj zablokuje, ručné elektrické náradie okamžite vypnite. Bud'te pripravený na vznik intenzívnych reakčných momentov, ktoré spôsobia spätný ráz náradia.** Pracovný nástroj sa zablokuje v takom prípade, keď:
  - ručné elektrické náradie je preťažené alebo
  - je vzpriečené v obrábanom obrobovku.
- ▶ **Vkladacie nástroje sa môžu počas práce silno zahriať! Hrozí nebezpečenstvo popálenia pri výmene vkladacieho nástroja.** Na odobratie vkladacieho nástroja použite ochranné rukavice.
- ▶ **Aby sa zabránilo neúmyselnému zapnutiu elektrického náradia, vždy uvoľnite aretačné tlačidlo.** Na vykonanie tohto úkonu krátko stlačte vypínač.
- ▶ **Pri práci držte ručné elektrické náradie pevne oboma rukami a zabezpečte si stabilný postoj.** Pomocou dvoch rúk sa ručné elektrické náradie ovláda bezpečnejšie.
- ▶ **Zabezpečte obrobok.** Obrobok upnutý pomocou upínacieho zariadenia alebo zveráka je bezpečnejší ako obrobok pridržiavaný rukou.
- ▶ **Počkajte na úplné zastavenie ručného elektrického náradia, až potom ho odložte.** Pracovný nástroj sa môže zaseknúť a môže zapríčiniť stratu kontroly nad ručným elektrickým náradím.

## Popis produktu a výkonu



**Prečítajte si všetky Výstražné upozornenia a bezpečnostné pokyny.** Zanedbanie dodržiavania Výstražných upozornení a pokynov uvedených v nasledujúcom texte môže mať za následok zásah elektrickým prúdom, spôsobiť požiar a/alebo ťažké poranenie.

### Používanie podľa určenia

Toto náradie je určené na vrtanie s príklepom do tehly, betónu a kameňa, ako aj na vrtanie do dreva, kovu, keramických materiálov a plastov. Náradia s elektronickou reguláciou a prepínaním chodu doprava/doľava sú vhodné aj na skrutkovanie.

### Vyobrazené komponenty

Číslovanie jednotlivých komponentov sa vzťahuje na vyobrazenie elektrického náradia na grafickej strane tohto Návodu na používanie.

- 1 Rýchlopínacie skľučovadlo
- 2 Aretačné tlačidlo vretena (**UniversalImpact 650, UniversalImpact 700, UniversalImpact 700 + Drill Assistant**)
- 3 Prepínač „Vrtanie/vrtanie s príklepom“
- 4 Prepínač smeru otáčania
- 5 Aretačné tlačidlo vypínača
- 6 Vypínač
- 7 Nastavovacie koliesko predvoľby počtu obrátok
- 8 Odíšťovacie tlačidlo súčasti Drill Assistant\*\*\*
- 9 Prídavná rukoväť s hĺbkovým dorazom\*/\*\*\*
- 10 Drill Assistant\*\*\*
- 11 Nádobka na prach\*\*\*
- 12 Odíšťovacie tlačidlo nádobky na prach (2x)\*\*\*
- 13 Zariadenie na zachytávanie prachu\*\*\*
- 14 Tesniaci krúžok\*\*\*
- 15 Prstenec na ochranu proti prachu\*\*\*
- 16 Svorka zariadenia na zachytávanie prachu\*\*\*
- 17 Nastavovací prstenec\*\*\*
- 18 Kridlová skrutka na upevnenie prídavnej rukoväti Drill Assistant\*\*\*
- 19 Rukoväť (izolovaná plocha rukoväte)
- 20 Prídavná rukoväť (izolovaná plocha rukoväte)
- 21 Kridlová skrutka na upevnenie prídavnej rukoväti\*
- 22 Tlačidlo na nastavenie hĺbkového dorazu\*
- 23 Hĺbkový doraz\*
- 24 Univerzálny držiak skrutkovacích hrotov\*
- 25 Skrutkovací hrot\*
- 26 Upínanie\*\*\*
- 27 Kľúč na skrutky s vnútorným šesťhranom\*\*
- 28 Skľučovadlo s ozubeným vencom
- 29 Doťahovací kľúč

\*Zobrazené alebo popísané príslušenstvo nepatrí celé do základnej výbavy produktu. Kompletné príslušenstvo nájdete v našom programe príslušenstva.

\*\*možno prikúpiť (nepatrí do základnej výbavy)

\*\*\*Štandardný rozsah dodávky pri UniversalImpact 700 + Drill Assistant



**Technické údaje**

Príklepová vŕtačka		Universal- Impact 700	Universal- Impact 700 + Drill Assistant	Universal- Impact 800
Vecné číslo		3 603 A31 0..	3 603 A31 0..	3 603 A31 1..
Menovitý príkon	W	701	701	800
max. výkon	W	530	530	560
Počet voľnoběžných obrátok	min <sup>-1</sup>	50 – 3000	50 – 3000	50 – 3100
Menovitý počet obrátok	min <sup>-1</sup>	50 – 3000	50 – 3000	50 – 3100
Frekvencia príklepu	min <sup>-1</sup>	45000	45000	46500
Menovitý krútiaci moment	Nm	1,65	1,65	1,45
Blokovací krútiaci moment podľa normy EN 60745	Nm	17	17	19
Predvoľba počtu obrátok		●	●	●
Konštantná elektronika		-	-	●
Pravobežný/ľavobežný chod		●	●	●
Rýchlovypnutie (Kickback Control)		-	-	●
Plnoautomatická aretácia vretena (Auto-Lock)		-	-	●
Kľúčok vretena	mm	43	43	43
max. vŕtací priemer				
- Murivo	mm	14	14	14
- Betón	mm	14	14	14
- Oceľ	mm	12	12	12
- Drevo	mm	30	30	30
- s namontovanou nádobkou na prach	mm	-	10	-
Upínací rozsah skľučovadla	mm	2 – 13	2 – 13	2 – 13
Hmotnosť podľa EPTA-Procedure 01:2014	kg	1,7	2,0	1,7
Trieda ochrany		□/II	□/II	□/II

Tieto údaje platia pre menovité napätie [U] 230 V. V takých prípadoch, keď má napätie odlišné hodnoty a pri vyhotoveniach, ktoré sú špecifické pre niektorú krajinu, sa môžu tieto údaje odlišovať.

Príklepová vŕtačka		Universal- Impact 650	Universal- Impact 730	Universal- Impact 6700	Universal- Impact 7000	Universal- Impact 8000
Vecné číslo		3 603 A31 0..	3 603 A31 0..	3 603 A31 0..	3 603 A31 0..	3 603 A31 1..
Menovitý príkon	W	701	701	701	701	800
max. výkon	W	530	530	530	530	560
Počet voľnoběžných obrátok	min <sup>-1</sup>	50 – 3000	50 – 3000	50 – 3000	50 – 3000	50 – 3100
Menovitý počet obrátok	min <sup>-1</sup>	50 – 3000	50 – 3000	50 – 3000	50 – 3000	50 – 3100
Frekvencia príklepu	min <sup>-1</sup>	45000	45000	45000	45000	46500
Menovitý krútiaci moment	Nm	1,65	1,65	1,65	1,65	1,45
Blokovací krútiaci moment podľa normy EN 60745	Nm	17	17	17	17	19
Predvoľba počtu obrátok		●	●	●	●	●
Konštantná elektronika		-	-	-	-	●
Pravobežný/ľavobežný chod		●	●	●	●	●
Rýchlovypnutie (Kickback Control)		-	-	-	-	●
Plnoautomatická aretácia vretena (Auto-Lock)		-	-	-	-	●
Kľúčok vretena	mm	43	43	43	43	43

Tieto údaje platia pre menovité napätie [U] 230 V. V takých prípadoch, keď má napätie odlišné hodnoty a pri vyhotoveniach, ktoré sú špecifické pre niektorú krajinu, sa môžu tieto údaje odlišovať.

## 26 | Slovensky

Príklepová vrtačka		Universal- Impact 650	Universal- Impact 730	Universal- Impact 6700	Universal- Impact 7000	Universal- Impact 8000
max. vŕtací priemer						
- Murivo	mm	14	14	14	14	14
- Betón	mm	14	14	14	14	14
- Oceľ	mm	12	12	12	12	12
- Drevo	mm	30	30	30	30	30
- s namontovanou nádobkou na prach	mm	-	-	-	-	-
Upínací rozsah skľučovadla	mm	2 - 13	2 - 13	2 - 13	2 - 13	2 - 13
Hmotnosť podľa EPTA- Procedure 01:2014	kg	1,7	1,7	1,7	1,7	1,7
Trieda ochrany		□/II	□/II	□/II	□/II	□/II

Tieto údaje platia pre menovité napätie [U] 230 V. V takých prípadoch, keď má napätie odlišné hodnoty a pri vyhoveniach, ktoré sú špecifické pre niektorú krajinu, sa môžu tieto údaje odlišovať.

**Informácia o hlučnosti/vibráciách**

Hodnoty hlučnosti zistené podľa EN 60745-2-1.

		Universal- Impact 700	Universal- Impact 700 + Drill Assistant	Universal- Impact 800
Vyhodnotená hodnota hladiny hluku A výrobku je typicky				
Hladina zvukového tlaku	dB(A)	97	97	97
Hladina akustického tlaku	dB(A)	108	108	108
Nepresnosť merania K	dB(A)	3	3	3
<b>Používajte chrániče sluchu!</b>				
Celkové hodnoty vibrácií $a_h$ (suma vektorov troch smerov) a nepresnosť merania K zisťované podľa normy EN 60745-2-1:				
Vŕtanie do kovu:				
$a_h$	$m/s^2$	10,0	10,0	8,0
K	$m/s^2$	2,5	2,5	2,0
Vŕtanie s príklepom do betónu:				
$a_h$	$m/s^2$	32	32	32
K	$m/s^2$	3,5	3,5	2,5
Skrutkovanie:				
$a_h$	$m/s^2$	<2,5	<2,5	<2,5
K	$m/s^2$	1,5	1,5	1,5

		Universal- Impact 650	Universal- Impact 730	Universal- Impact 6700	Universal- Impact 7000	Universal- Impact 8000
Vyhodnotená hodnota hladiny hluku A výrobku je typicky						
Hladina zvukového tlaku	dB(A)	97	97	97	97	97
Hladina akustického tlaku	dB(A)	108	108	108	108	108
Nepresnosť merania K	dB(A)	3	3	3	3	3
<b>Používajte chrániče sluchu!</b>						
Celkové hodnoty vibrácií $a_h$ (suma vektorov troch smerov) a nepresnosť merania K zisťované podľa normy EN 60745-2-1:						
Vŕtanie do kovu:						
$a_h$	$m/s^2$	10,0	10,0	10,0	10,0	8,0
K	$m/s^2$	2,5	2,5	2,5	2,5	2,0

		Universal- Impact 650	Universal- Impact 730	Universal- Impact 6700	Universal- Impact 7000	Universal- Impact 8000
Vrtanie s príklepom do betónu:						
$a_h$	$m/s^2$	32	32	32	32	32
K	$m/s^2$	3,5	3,5	3,5	3,5	2,5
Skrutkovanie:						
$a_h$	$m/s^2$	< 2,5	< 2,5	< 2,5	< 2,5	< 2,5
K	$m/s^2$	1,5	1,5	1,5	1,5	1,5

Úroveň kmitov uvedená v týchto pokynoch bola nameraná podľa meracieho postupu uvedeného v norme EN 60745 a možno ju používať na vzájomné porovnanie elektronáradia. Hodí sa aj na predbežný odhad zaťaženia vibráciami.

Uvedená hladina vibrácií reprezentuje hlavné druhy používania tohto ručného elektrického náradia. Pokiaľ sa ale bude elektronáradie používať na iné práce, s odlišným príslušenstvom, s inými nástrojmi alebo s nedostatočnou údržbou, môže sa úroveň vibrácií líšiť. To môže výrazne zvýšiť zaťaženie vibráciami počas celej pracovnej doby.

Na presný odhad zaťaženia vibráciami počas určitého časového úseku práce s náradím treba zohľadniť doby, počas ktorých je ručné elektrické náradie vypnuté alebo doby, keď náradie síce beží, ale v skutočnosti sa nepoužíva. To môže výrazne redukovať zaťaženie vibráciami počas celej pracovnej doby.

Na ochranu osoby pracujúcej s náradím pred účinkami zaťaženia vibráciami vykonajte ďalšie bezpečnostné opatrenia, ako sú napríklad: údržba ručného elektrického náradia a používaných pracovných nástrojov, zabezpečenie zachovania teploty rúk, organizácia jednotlivých pracovných úkonov.

## Montáž

► **Pred každou prácou na ručnom elektrickom náradí vyťahnite zástrčku náradia zo zásuvky.**

### Prídavná rukoväť (pozri obrázok A)

► **Elektrické náradie používajte iba s prídavnou rukoväťou 9.**

► **Pred všetkými prácami sa uistite, že je pevne dotiahnutá krídlová skrutka 21/18.** Strata kontroly nad náradím môže viesť k vzniku poranení.

Skrutku s krídlovou hlavou 21/18 otočte proti smeru hodinových ručičiek a prídavnú rukoväť 9 nastavte nad skľučovadlom na hrdlo vretena elektrického náradia.

Prídavnú rukoväť 9 môžete otočiť, aby bolo zaistené bezpečné a pohodlné držanie pri práci.

Prídavnú rukoväť 9 otočte do požadovanej polohy a skrutku s krídlovou hlavou 21/18 utiahnite v smere hodinových ručičiek.

### Nastavenie hĺbky vrtu (pozri obrázok B)

Pomocou hĺbkového dorazu 23 sa dá nastaviť požadovaná hĺbka vrtu X.

Stlačte tlačidlo na nastavenie hĺbkového dorazu 22 a nasadte hĺbkový doraz do prídavnej rukoväti 9.

Drážkovanie na hĺbkovom doraze 23 musí smerovať dole.

Vytiahnite hĺbkový doraz natoľko, aby vzdialenosť medzi hrotom vrtáka a hrotom hĺbkového dorazu zodpovedala požadovanej hĺbke vrtu X.

## Drill Assistant

### Nasadenie súčasti Drill Assistant (pozri obrázky C – D)

Súčasť Drill Assistant 10 sa dá používať so zariadením a bez zariadenia na zachytávanie prachu 13. Použitie zariadenia na zachytávanie prachu 13 je obmedzené na vrtáky s priemerom 12 mm a dĺžkou 120 mm.

Nasuňte zariadenie na zachytávanie prachu 13 na upínanie 26.

Stlačte odistovacie tlačidlo 8, aby sa súčasť Drill Assistant 10 uvoľnila z parkovacej pozície.


Vedte súčasť Drill Assistant 10 cez skľučovadlo vrtákov na krk vretena elektrického náradia.


Na zaaretovanie otáčajte krídlovú skrutku 18 v smere hodinových ručičiek a pevne dotiahnite.

### Nastavenie hĺbky vrtu (pozri obrázky E – F)

Namontujte vrták (pozrite si odsek „Výmena nástroja“).

Pomocou nastavovacieho prstenca 17 sa dá určiť želaná hĺbka vrtania X.

Na odistenie otáčajte nastavovací prstenec 17 smerom doľava . Priložte nádobku na prach 11 alebo upínanie 26 tak, aby lícovali k stene alebo k obrobku. Prejdite špičkou vrtáka na stenu alebo na obrobok.

Posúvajte nastavovací prstenec 17 dozadu dovtedy, kým nebude vzdialenosť zodpovedať želané hĺbke vrtania X alebo položte hmoždinku na koľajničku a posuňte nastavovací prstenec 17 dozadu, k hmoždinke. Na zaistenie otočte nastavovací prstenec 17 smerom doprava . Opäť vyberte hmoždinku z koľajničky. Hĺbka vrtania teraz zodpovedá nastavenej dĺžke X na koľajničke.

**Upozornenie:** Pri použití hmoždienok je dôležitá presná hĺbka vrtania. Ak je vyvrtaný otvor príliš hlboký, vložte hmoždinku príliš ďaleko do steny alebo do obrobku. Ak je otvor príliš malý, hmoždinka vyčnieva.

### Vyprázdnenie nádobky na prach (pozri obrázok G)


Nádobka na prach 11 postačuje asi na 25 vrtaní do muriva, pri hĺbke vrtania 30 mm s priemerom vrtáka 6 mm.

– Na odobratie nádobky na prach 11 zatlačte na bočné odistovacie tlačidlá 12 a vytiahnite nádobku na prach smerom nadol.

– Vyprázdnite nádobku na prach 11 a opäť ju založte (s počutelným zacvaknutím).

## 28 | Slovensky

**Demontáž súčasti Drill Assistant**

- Podržte stlačenú svorku **16** zariadenia na zachytávanie prachu **13** a potiahnite zariadenie na zachytávanie prachu **13** smerom dopredu.
- Otáčajte krídlovú skrutku **18** proti smeru hodinových ručičiek, až pokiaľ sa nebude dať prídavná rukoväť **9** posunúť a stiahnite prídavnú rukoväť **9** z elektrického náradia.
- Na odistenie otáčajte nastavovací prstenec **17** smerom doľava .
- Pevne pridržte prídavnú rukoväť **9** a posuňte koľajničku v smere prídavnej rukováti, až kým počuteľne zaskočí.

**Odsávanie prachu/nádobka na prach**

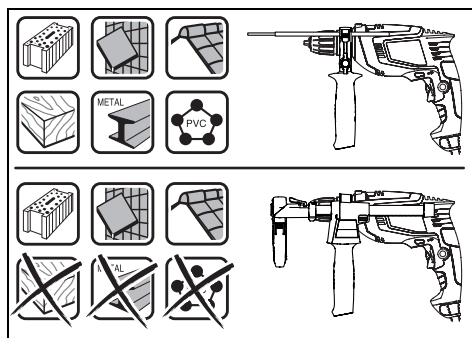
- ▶ Prach z niektorých materiálov, napr. z náterov obsahujúcich olovo, z niektorých druhov tvrdého dreva, minerálov a kovov môže byť zdraviu škodlivý. Kontakt s takýmto prachom alebo jeho vdychovanie môže vyvolať alergické reakcie a/alebo spôsobiť ochorenie dýchacích ciest pracovníka, prípadne osôb, ktoré sa nachádzajú v blízkosti pracoviska.

Určité druhy prachu, napr. prach z dubového alebo z bukového dreva, sa považujú za rakovinotvorné, a to predovšetkým spolu s ďalšími materiálmi, ktoré sa používajú pri spracovávaní dreva (chromitan, chemické prostriedky na ochranu dreva). Materiál, ktorý obsahuje azbest, smú opracovávať len špeciálne vyškolení pracovníci.

- Používajte odsávanie prachu, ktoré je vhodné pre daný materiál.
- Postarajte sa o dobré vetranie svojho pracoviska.
- Odporúčame Vám používať ochrannú dýchaciu masku s filtrom triedy P2.

Dodržiavajte aj predpisy vlastnej krajiny týkajúce sa konkrétneho obrábaného materiálu.

- ▶ **Vyhýbajte sa usadzovaniu prachu na Vašom pracovisku.** Viaceré druhy prachu sa môžu ľahko vzniesť.
- ▶ **Nádobku na prach používajte len pri úpravách betónu a kameňa.** Piliny pochádzajúce z dreva a plastov môžu ľahko viesť k upchatiu.
- ▶ **Pozor, hrozí nebezpečenstvo požiaru! S namontovanou nádobkou na prach neupravujte žiadne kovové materiály.** Horúce kovové piliny môžu spôsobiť zapálenie častí nádobky na prach.



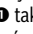
Na optimálne využitie nádobky na prach rešpektujte, prosím, nasledujúce upozornenia:

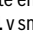
- Dávajte pozor na to, aby bola nádobka na prach priložená na obrobku alebo na stene s lícovaním. Tým sa súčasne uľahčí aj vrátenie v pravom uhle.
- Po dosiahnutí požadovanej hĺbky vrtu najprv vyťahnite vrták z vyvrtaného otvoru a až potom vypnite vrtáčku.
- Ochranné tesnenie proti prachu **15** sa môže opotrebovať predovšetkým pri práci s veľkými priermi vrtákov. V prípade poškodenia tesnenie nahraďte novým.

**Výmena nástroja****Rýchlopínacie skľučovadlo (UniversallImpact 700, UniversallImpact 700 + Drill Assistant) (pozri obrázok H)**

- ▶ **Stlačte aretačné tlačidlo vretena 2 iba vtedy, keď je ručné elektrické náradie zastavené.**

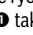
Stlačením aretačného tlačidla vretena **2** sa vrtacie vreteno zaaretuje. To umožňuje rýchlu, pohodlnú a jednoduchú výmenu pracovného nástroja v skľučovadle.

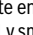
Otvorte rýchlopínacie skľučovadlo **1** otočením v smere otáčania  tak, aby sa dal doň vložiť pracovný nástroj. Vložte pracovný nástroj.

Otáčajte energicky rukou objímku rýchlopínacieho skľučovadla **1** v smere otáčania , kým prestane byť počuť rapkáčové preskakovanie. Skľučovadlo sa tým automaticky zaaretuje. Zariadenie sa opäť uvoľní, keď na odstránenie nástroja pri stlačení aretačného tlačidla vretena otočíte puzdro v opačnom smere.

**Rýchlopínacie skľučovadlo (UniversallImpact 800) (pozri obrázok I)**

Keď nie je stlačený vypínač **6** je vrtacie vreteno aretované. To umožňuje rýchlu, pohodlnú a jednoduchú výmenu pracovného nástroja v skľučovadle.

Otvorte rýchlopínacie skľučovadlo **1** otočením v smere otáčania  tak, aby sa dal doň vložiť pracovný nástroj. Vložte pracovný nástroj.

Otáčajte energicky rukou objímku rýchlopínacieho skľučovadla **1** v smere otáčania , kým prestane byť počuť rapkáčové preskakovanie. Skľučovadlo sa tým automaticky zaaretuje. Aretácia sa opäť uvoľní, keď pri vyberaní nástroja otočíte objímku opačným smerom.

**Skľučovadlo s ozubeným vencom (UniversallImpact 650) (pozri obrázok J)**

- ▶ **Stlačte aretačné tlačidlo vretena 2 iba vtedy, keď je ručné elektrické náradie zastavené.**

Stlačením aretačného tlačidla vretena **2** sa vrtacie vreteno zaaretuje. To umožňuje rýchlu, pohodlnú a jednoduchú výmenu pracovného nástroja v skľučovadle.

- ▶ **Pri výmene nástroja používajte pracovné rukavice.** Počas dlhšej neprerušovanej práce sa môže skľučovadlo výrazne zahriať.

Otvorte skľučovadlo s ozubeným vencom **28** otáčaním tak, aby sa dal doň vložiť pracovný nástroj. Vložte pracovný nástroj.

Doťahovací kľúč **29** vložte do príslušných otvorov skľučovadla s ozubeným vencom **28** a nástroj rovnomerne upnite.

**Skrutkovacie nástroje**

Pri používaní skrutkovacích hrotov **25** by ste mali vždy používať univerzálny držiak skrutkovacích hrotov **24**. Na skrútkovanie vždy používajte len také skrutkovacie hroty, ktoré sa hodia k hlave skrutky.

Na skrútkovanie nastavte prepínač „Vrtanie/vrtanie s príklepom“ **3** vždy na symbol „Vrtanie“.

**Výmena upínacej hlavy (skľučovadla)**

- **Pred každou prácou na ručnom elektrickom náradí vytiahnite zástrčku náradia zo zásuvky.**

**Demontáž skľučovadla (pozri obrázok K)**

Demontujte prídavnú rukoväť **9**.

Do otvoru kľčka vretena vložte oceľový kolík Ø 4 mm priemeru s dĺžkou cca 50 mm, aby ste vŕtacie vreteno aretovali.

Upnite kľúč na skrutky s vnútorným šesťhranom **27** krátkou stopkou dopredu do rýchlopínacieho skľučovadla **1**.

Položte ručné elektrické náradie na nejakú stabilnú podložku, napríklad na pracovný stôl. Ručné elektrické náradie dobre pridržiňte a uvoľnite rýchlopínacie skľučovadlo **1** otáčaním kľúča na skrutky s vnútorným šesťhranom **27** v smere otáčania **⚙**. Ak je rýchlopínacie skľučovadlo zablokované a nedá sa odskrútkovať, uvoľnite ho jemným úderom na dlhú stopku kľúča na skrutky s vnútorným šesťhranom **27**. Vyberte kľúč na skrutky s vnútorným šesťhranom z rýchlopínacieho skľučovadla a rýchlopínacie skľučovadlo celkom vyskrútkujte.

**Montáž skľučovadla (pozri obrázok L)**

Montáž rýchlopínacieho skľučovadla sa robí v opačnom poradí.

- **Po vykonaní montáže skľučovadla oceľový kolík z otvoru opäť odstráňte.**



Upínacia hlava sa musí utiahnuť uťahovacím momentom cca 30 – 35 Nm.

**Prevádzka****Uvedenie do prevádzky**

- **Všimnite si napätie siete! Napätie zdroja prúdu musí mať hodnotu zhodnú s údajmi na typovom štítku ručného elektrického náradia. Výrobky označené pre napätie 230 V sa smú používať aj s napätím 220 V.**

**Nastavenie smeru otáčania (pozri obrázok M)**

Prepínačom smeru otáčania **4** môžete meniť smer otáčania ručného elektrického náradia. Nie je to však možné vtedy, keď je stlačený vypínač **6**.

**Pravobežný chod:** Na vrtanie a skrútkovanie skrutiek zatlačte prepínač smeru otáčania **4** doľava až na doraz.

**Ľavobežný chod:** Na uvoľňovanie, resp. vyskrútkovanie skrutiek a matic stlačte prepínač smeru otáčania **4** až na doraz doprava.

**Nastavenie pracovného režimu****Vŕtanie a skrútkovanie**

Nastavte prepínač **3** na symbol „Vrtanie“.

**Vŕtanie s príklepom**

Nastavte prepínač **3** na symbol „Vrtanie s príklepom“.

Prepínač **3** počuteľne zaskočí a dá sa prepínať aj vtedy, keď motor beží.

**Zapínanie/vypínanie**

Na **zapnutie** ručného elektrického náradia stlačte vypínač **6** a držte ho stlačený.

Na **aretáciu** stlačeného vypínača **6** stlačte aretačné tlačidlo **5**.

Ak chcete ručné elektrické náradie **vypnúť** uvoľnite vypínač **6** a v takom prípade, ak je zaaretovaný aretačným tlačidlom **5**, stlačte vypínač **6** na okamih a potom ho znova uvoľnite.

Aby ste ušetrili energiu, zapínajte ručné elektrické náradie iba vtedy, keď ho používate.

**Rýchlo vypnutie (Kickback Control) (UniversallImpact 800)**

- **Rýchle vypínanie (Kickback Control) poskytuje lepšiu kontrolu nad elektrickým náradím, čím zvyšuje ochranu používateľa v porovnaní s iným elektrickým náradím bez funkcie Kickback Control. Pri náhlej a nepredvídateľnej rotácii elektrického náradia okolo osi vŕtania sa elektrické náradie vypne.**

Ak chcete náradie **znova zapnúť**, uvoľnite vypínač a znova ho stlačte.

- **Ak je funkcia Kickback Control chybná, vrtačka sa nedá zapnúť. Opravu elektrického náradia zverte len kvalifikovanému odbornému personálu, ktorý používa len originálne náhradné diely.**

**Nastavenie počtu obrátok/frekvencie príklepu**

Počet obrátok/frekvenciu príklepov zapnutého ručného elektrického náradia môžete plynulo regulovať podľa toho, do akej miery stláčate vypínač **6**.

Mierny tlak na vypínač **6** spôsobí nízky počet obrátok/nízku frekvenciu príklepu. So zvyšovaním tlaku sa počet obrátok/frekvencia príklepu zvyšujú.

**Predvoľba počtu obrátok/frekvencie príklepu**

Pomocou nastavovacieho kolieska počtu obrátok **7** môžete nastavovať potrebný počet obrátok/frekvencie príklepu aj počas chodu náradia.

Potrebný počet obrátok a frekvencia príklepu závisia od druhu obrábaného materiálu a od pracovných podmienok a dajú sa zistiť na základe praktickej skúšky.

30 | Magyar

**Pokyny na používanie**

- ▶ **Pred každou prácou na ručnom elektrickom náradí vyťahnite zástrčku náradia zo zásuvky.**
- ▶ **Na skrutku/maticu prikladajte ručné elektrické náradie iba vo vypnutom stave.** Otáčajúce sa pracovné nástroje by sa mohli zošmyknúť.

Po dlhšej práci s nízkym počtom obrátok by ste mali ručné elektrické náradie ochladiť cca 3-minútovým chodom s maximálnym počtom obrátok bez zaťaženia.

**Odobratie zariadenia na zachytávanie prachu (pozri obrázky N – P)**

Odstránenie zariadenia na zachytávanie prachu **13** má zmysel:

- pri použití kolajničky súčasti Drill Assistant **10** ako hĺbkového dorazu
- keď sa používajú veľké vkladacie nástroje (napríklad dierová píla).

**Údržba a servis****Údržba a čistenie**

- ▶ **Pred každou prácou na ručnom elektrickom náradí vyťahnite zástrčku náradia zo zásuvky.**
- ▶ **Ručné elektrické náradie a jeho vetracie štrbiny udržiavajte vždy v čistote, aby ste mohli pracovať kvalitne a bezpečne.**

Ak je potrebná výmena prírodnej šnúry, musí ju vykonať firma Bosch alebo niektoré autorizované servisné stredisko ručného elektrického náradia Bosch, aby sa zabránilo ohrozeniu bezpečnosti používateľa náradia.

**Servisné stredisko a poradenstvo pri používaní**

Servisné stredisko Vám odpovie na otázky týkajúce sa opravy a údržby Vášho produktu ako aj náhradných súčiastok. Rozložené obrázky a informácie k náhradným súčiastkam nájdete aj na web-stránke:

**www.bosch-pt.com**

Tím poradcov Bosch Vám s radosťou poskytne pomoc pri otázkach týkajúcich sa našich produktov a ich príslušenstva.

V prípade akýchkoľvek otázok a objednávok náhradných súčiastok uvádzajte bezpodmienečne 10-miestne vecné číslo uvedené na typovom štítku výrobku.

**Slovakia**

Na [www.bosch-pt.sk](http://www.bosch-pt.sk) si môžete objednať opravu vášho stroja alebo náhradné diely online.

Tel.: (02) 48 703 800

Fax: (02) 48 703 801

E-Mail: [servis.naradia@sk.bosch.com](mailto:servis.naradia@sk.bosch.com)

[www.bosch.sk](http://www.bosch.sk)

**Likvidácia**

Ručné elektrické náradie, príslušenstvo a obal treba dať na recykláciu šetriacu životné prostredie.

Neodhadzujte ručné elektrické náradie do komunálneho odpadu!

**Len pre krajiny EÚ:**

Podľa Európskej smernice 2012/19/EÚ o starých elektrických a elektronických výrobkoch a podľa jej aplikácií v národnom práve sa musia už nepoužiteľné elektrické produkty zbierať separovane a dať na recykláciu zodpovedajúcu ochrane životného prostredia.

Zmeny vyhradené.

**Magyar****Biztonsági előírások****Általános biztonsági előírások az elektromos kéziszerszámokhoz**

**▲ FIGYELMEZTETÉS** Olvassa el az összes biztonsági figyelmeztetést és előírást. A következőkben leírt előírások betartásának elmulasztása áramütésekhez, tűzhöz és/vagy súlyos testi sérülésekhez vezethet.

**Kérjük a későbbi használatra gondosan őrizze meg ezeket az előírásokat.**

Az alább alkalmazott „elektromos kéziszerszám” fogalom a hálózati elektromos kéziszerszámokat (hálózati csatlakozó kábellel) és az akkumulátoros elektromos kéziszerszámokat (hálózati csatlakozó kábel nélkül) foglalja magában.

**Munkahelyi biztonság**

- ▶ **Tartsa tisztán és jól megvilágított állapotban a munkahelyét.** A rendetlenség és a megvilágítatlan munkaterület balesetekhez vezethet.
- ▶ **Ne dolgozzon a berendezéssel olyan robbanásveszélyes környezetben, ahol éghető folyadékok, gázok vagy porok vannak.** Az elektromos kéziszerszámok szikrákat keltenek, amelyek a port vagy a gőzöket meggyújtják.
- ▶ **Tartsa távol a gyerekeket és az idegen személyeket a munkahelytől, ha az elektromos kéziszerszámot használja.** Ha elvonják a figyelmét, elvesztheti az uralmát a berendezés felett.

**Elektromos biztonsági előírások**

- ▶ **A készülék csatlakozó dugójának bele kell illeszkednie a dugaszolóaljzatba. A csatlakozó dugót semmilyen módon sem szabad megváltoztatni. Védőföldeléssel ellátott készülékekkel kapcsolatban ne használjon csatlakozó adaptert.** A változtatás nélküli csatlakozó dugók és a megfelelő dugaszoló aljzatok csökkentik az áramütés kockázatát.
- ▶ **Kerülje el a földelt felületek, mint például csövek, fűtőtestek, kályhák és hűtőgépek megérintését.** Az áramütési veszély megnövekszik, ha a teste le van földelve.

- ▶ **Tartsa távol az elektromos kéziszerszámot az esőtől vagy nedvességtől.** Ha víz hatol be egy elektromos kéziszerszámba, ez megnöveli az áramütés veszélyét.
- ▶ **Ne használja a kábelt a rendeltetésétől eltérő célokra, vagyis a szerszámot soha ne hordozza vagy akassza fel a kábelnél fogva, és sohasem húzza ki a hálózati csatlakozó dugót a kábelnél fogva. Tartsa távol a kábelt hőforrásoktól, olajtól, éles élektől és sarkoktól és mozgó gépkatrészekről.** Egy megrongálódott vagy csomókkal teli kábel megnöveli az áramütés veszélyét.
- ▶ **Ha egy elektromos kéziszerszámmal a szabad ég alatt dolgozik, csak szabadban való használatra engedélyezett hosszabbítót használjon.** A szabadban való használatra engedélyezett hosszabbító használata csökkenti az áramütés veszélyét.
- ▶ **Ha nem lehet elkerülni az elektromos kéziszerszám nedves környezetben való használatát, alkalmazzon egy hibaáram-védőkapcsolót.** Egy hibaáram-védőkapcsoló alkalmazása csökkenti az áramütés kockázatát.

#### Személyi biztonság

- ▶ **Munka közben mindig figyeljen, ügyeljen arra, amit csinál és megdöntöttan dolgozzon az elektromos kéziszerszámmal. Ha fáradt, ha kábítószerek vagy alkohol hatása alatt áll, vagy orvosságokat vett be, ne használja a berendezést.** Egy pillanatnyi figyelmetlenség a szerszám használata közben komoly sérülésekhez vezethet.
- ▶ **Viseljen személyi védőfelszerelést és mindig viseljen védőszemüveget.** A személyi védőfelszerelések, mint porvédő álarc, csúszásbiztos védőcipő, védősapka és fülvédő használata az elektromos kéziszerszám használata jellegének megfelelően csökkenti a személyi sérülések kockázatát.
- ▶ **Kerülje el a készülék akaratlan üzembe helyezését. Győződjön meg arról, hogy az elektromos kéziszerszám ki van kapcsolva, mielőtt bedugná a csatlakozó dugót a dugaszolóaljzatba, csatlakoztatná az akkumulátor-csomagot, és mielőtt felvenné és vinni kezdené az elektromos kéziszerszámot.** Ha az elektromos kéziszerszám felemelése közben az ujját a kapcsolón tartja, vagy ha a készüléket bekapcsolt állapotban csatlakoztatja az áramforráshoz, ez balesetekhez vezethet.
- ▶ **Az elektromos kéziszerszám bekapcsolása előtt okvetlenül távolítsa el a beállítószerszámokat vagy csavarulcsokat.** Az elektromos kéziszerszám forgó részeiben felejtett beállítószerszám vagy csavarulcs sérüléseket okozhat.
- ▶ **Ne becsülje túl önmagát. Kerülje el a normálistól eltérő testtartást, ügyeljen arra, hogy mindig biztosan álljon és az egyensúlyát megtartsa.** Így az elektromos kéziszerszám felett váratlan helyzetekben is jobban tud uralkodni.
- ▶ **Viseljen megfelelő ruhát. Ne viseljen bő ruhát vagy ékszereket. Tartsa távol a haját, a ruháját és a kesztyűjét a mozgó részekről.** A bő ruhát, az ékszereket és a hosszú hajat a mozgó alkatrészek magukkal rántathatják.
- ▶ **Ha az elektromos kéziszerszámra fel lehet szerelni a por elszívásához és összegyűjtéséhez szükséges berendezéseket, ellenőrizze, hogy azok megfelelő módon hozzá vannak kapcsolva a készülékhez és rendeltetésüknek megfelelően működnek.** A porgyűjtő berendezések használata csökkenti a munka során keletkező por veszélyes hatását.

#### Az elektromos kéziszerszámok gondos kezelése és használata

- ▶ **Ne terhelje túl a berendezést. A munkájához csak az arra szolgáló elektromos kéziszerszámot használja.** Egy alkalmas elektromos kéziszerszámmal a megadott teljesítménytartományon belül jobban és biztonságosabban lehet dolgozni.
- ▶ **Ne használjon olyan elektromos kéziszerszámot, amelynek a kapcsolója elromlott.** Egy olyan elektromos kéziszerszám, amelyet nem lehet sem be-, sem kikapcsolni, veszélyes és meg kell javíttatni.
- ▶ **Húzza ki a csatlakozó dugót a dugaszolóaljzatból és/vagy az akkumulátor-csomagot az elektromos kéziszerszámból, mielőtt az elektromos kéziszerszámon beállítási munkákat végez, tartozékokat cserél vagy a szerszámot tárolásra elteszi.** Ez az elővigyázatossági intézkedés megátalja a szerszám akaratlan üzembe helyezését.
- ▶ **A használaton kívüli elektromos kéziszerszámokat olyan helyen tárolja, ahol azokhoz gyerekek nem férhetnek hozzá. Ne hagyja, hogy olyan személyek használják az elektromos kéziszerszámot, akik nem ismerik a szerszámot, vagy nem olvasták el ezt az útmutatót.** Az elektromos kéziszerszámok veszélyesek, ha azokat gyakorlatlan személyek használják.
- ▶ **A készüléket gondosan ápolja. Ellenőrizze, hogy a mozgó alkatrészek kifogástalanul működnek-e, nincsenek-e beszorulva, és nincsenek-e eltörve vagy megrongálódva olyan alkatrészek, amelyek hatással lehetnek az elektromos kéziszerszám működésére. A berendezés megrongálódott részeit a készülék használata előtt javíttassa meg.** Sok olyan baleset történik, amelyet az elektromos kéziszerszám nem kielégítő karbantartására lehet visszavezetni.
- ▶ **Tartsa tisztán és éles állapotban a vágószerszámokat.** Az éles vágóélekkel rendelkező és gondosan ápolott vágószerszámok ritkábban ékelődnek be és azokat könnyebben lehet vezetni és irányítani.
- ▶ **Az elektromos kéziszerszámokat, tartozékokat, betétszerszámokat stb. csak ezen előírásoknak és az adott készüléktípusra vonatkozó kezelési utasításoknak megfelelően használja. Vegye figyelembe a munkafeladatok és a kivitelezendő munka sajátosságait.** Az elektromos kéziszerszám eredeti rendeltetésétől eltérő célokra való alkalmazása veszélyes helyzetekhez vezethet.

#### Szerviz-ellenőrzés

- ▶ **Az elektromos kéziszerszámot csak szakképzett személyzet csak eredeti pótalkatrészek felhasználásával javíthatja.** Ez biztosítja, hogy az elektromos kéziszerszám biztonságos maradjon.

### Biztonsági előírások fúrógépekhez

- ▶ **Ütvefúráshoz viseljen fülvédőt.** A zaj a hallóképesség elvesztéséhez vezethet.
- ▶ **Ha az elektromos kéziszerszámmal pótfogantyúk is szállításra kerültek, használja azokat.** Ha elveszti az uralmát a berendezés felett, ez sérülésekhez vezethet.
- ▶ **Az elektromos kéziszerszámot csak a szigetelt fogantyúfelületeknél fogva tartsa, ha olyan munkát végez, amelynek során a betétszerszám feszültség alatt álló, kívülről nem látható vezetékhez, vagy a készülék saját hálózati csatlakozó kábeljéhez érhet.** Ha a berendezés egy feszültség alatt álló vezetékhez ér, a berendezés fémrészei szintén feszültség alá kerülhetnek, amely áramütéshez vezethet.
- ▶ **A rejtett vezeték felkutatásához használjon alkalmas fémkereső készüléket, vagy kérje ki a helyi energiaellátó vállalat tanácsát.** Ha egy elektromos vezeték a berendezéssel megérint, ez tűzhez és áramütéshez vezethet. Egy gázvezeték megroggálása robbanást eredményezhet. Ha egy vízvezeték szakít meg, anyagi károk keletkeznek, vagy villamos áramütést kaphat.
- ▶ **Ha a betétszerszám leblokkolt, azonnal kapcsolja ki az elektromos kéziszerszámot. Mindig számíton nagy reakciós nyomatékokra, amelyek egy visszarugás esetében felléphetnek.** A betétszerszám leblokkol, ha:
  - az elektromos kéziszerszámot túlterhelik vagy
  - beékelődik a megmunkálásra kerülő munkadarabra.
- ▶ **A betétszerszámok a munka során felforrósodhatnak! A betétszerszám kicserélésekor égési sérüléseket szenvedhet.** A betétszerszám kivételéhez viseljen védő kesztyűt.
- ▶ **Az elektromos kéziszerszám akaratlan bekapcsolásának megakadályozására mindig oldja ki a rögzítő gombot.** Ehhez nyomja meg rövid időre a be-/kikapcsolót.
- ▶ **A munka során mindig mindkét kezével tartsa az elektromos kéziszerszámot és gondoskodjon arról, hogy szilárd, biztos alapon álljon.** Az elektromos kéziszerszámot két kézzel biztosabban lehet vezetni.
- ▶ **A megmunkálásra kerülő munkadarabot megfelelően rögzítse.** Egy befogó szerkezettel vagy satuval rögzített munkadarab biztonságosabban van rögzítve, mintha csak a kezével tartaná.
- ▶ **Várja meg, amíg az elektromos kéziszerszám teljesen leáll, mielőtt letenné.** A betétszerszám beékelődhet, és a kezelő elvesztheti az uralmát az elektromos kéziszerszám felett.

### A termék és alkalmazási lehetőségeinek leírása



**Olvasza el az összes biztonsági figyelmeztetést és előírást.** A következőkben leírt előírások betartásának elmulasztása áramütésekhez, tűzhez és/vagy súlyos testi sérülésekhez vezethet.

### Rendeltetésszerű használat

Az elektromos kéziszerszám téglában, betonban és terméskőben végzett ütvefúrára, valamint fában, fémekben, keramikus anyagokban és műanyagokban végzett fúrára szolgál. Az elektronikus szabályozóval ellátott és a jobbra-/balraforgás között átkapcsolható készülékek csavarozásra is alkalmasak.

### Az ábrázolásra kerülő komponensek

A készülék ábrázolásra kerülő komponenseinek sorszámozása az elektromos kéziszerszámnak az ábra-oldalon található képére vonatkozik.

- 1 Gyorsbefogó fúrótokmány
- 2 Orsó-reteszelőgomb (**UniversalImpact 650, UniversalImpact 700, UniversalImpact 700 + Drill Assistant**)
- 3 „Fúrás/ütvefúrás” átkapcsoló
- 4 Forgásirány-átkapcsoló
- 5 Be-/kikapcsoló rögzítőgombja
- 6 Be-/kikapcsoló
- 7 Fordulatszám előválasztó szabályozókerék
- 8 Drill Assistant reteszelésfeloldó gomb\*\*\*
- 9 Pótfogantyú mélységi ütközővel \*/\*\*\*
- 10 Drill Assistant\*\*\*
- 11 Porgyűjtő tartály\*\*\*
- 12 Porgyűjtő tartály reteszelésfeloldó gomb (2x)\*\*\*
- 13 Porfogó szerkezet\*\*\*
- 14 Tömítőgyűrű\*\*\*
- 15 Porvédő gyűrű\*\*\*
- 16 A porfogó szerkezet kapcsa\*\*\*
- 17 Beállító gyűrű\*\*\*
- 18 Szárnyascsavar a Drill Assistant pótfogantyú rögzítéséhez\*\*\*
- 19 Fogantyú (szigetelt fogantyú-felület)
- 20 Pótfogantyú (szigetelt fogantyú-felület)
- 21 Szárnyascsavar a pótfogantyú rögzítéséhez\*
- 22 Mélységi ütköző beállító gomb\*
- 23 Mélységi ütköző\*
- 24 Univerzális bittartó\*
- 25 Csavarozó betét (bit)\*
- 26 Befogó egység\*\*\*
- 27 Belső hatszögletű csavarkulcs\*\*
- 28 Fogaskoszorús fúrótokmány
- 29 Tokmánykulcs

\*A képeken látható vagy a szövegben leírt tartozékok részben nem tartoznak a standard szállítmányhoz. Tartozékprogramunkban valamennyi tartozék megtalálható.

\*\* a kereskedelembe szokásosan kapható (nem tartozik a szállítmányhoz)

\*\*\*Standard-szállítmány terjedelme a UniversalImpact 700 + Drill Assistant típus esetén



**Műszaki adatok**

Útvefűrógép		Universal- Impact 700	Universal- Impact 700 + Drill Assistant	Universal- Impact 800
Cikkszám		3 603 A31 0..	3 603 A31 0..	3 603 A31 1..
Névleges felvett teljesítmény	W	701	701	800
max. leadott teljesítmény	W	530	530	560
Üresjárat fordulatszám	perc <sup>-1</sup>	50 – 3000	50 – 3000	50 – 3100
Névleges fordulatszám	perc <sup>-1</sup>	50 – 3000	50 – 3000	50 – 3100
Útésszám	perc <sup>-1</sup>	45000	45000	46500
Névleges forgatónyomaték	Nm	1,65	1,65	1,45
Blokkoló nyomaték az EN 60745 szerint	Nm	17	17	19
A fordulatszám előválasztása		●	●	●
Konstanselektronika		–	–	●
Jobbra forgás/balra forgás		●	●	●
Gyors kikapcsolás (Kickback Control)		–	–	●
Teljesen automatikus orsóreteszelés (Auto-Lock)		–	–	●
Orsónyak-Ø	mm	43	43	43
Legnagyobb fűró-Ø				
– Téglafalban	mm	14	14	14
– Betonban	mm	14	14	14
– Acélban	mm	12	12	12
– Fában	mm	30	30	30
– felszerelt porgyűjtő tartállyal	mm	–	10	–
Tokmányba befogható méretek	mm	2 – 13	2 – 13	2 – 13
Súly az „EPTA-Procedure 01:2014” (01:2014 EPTA-eljárás) szerint	kg	1,7	2,0	1,7
Érintésvédelmi osztály		□/II	□/II	□/II

Az adatok [U] = 230 V névleges feszültségre vonatkoznak. Ettől eltérő feszültségek esetén és az egyes országok számára készült különleges kivitelekben ezek az adatok változhatnak.

Útvefűrógép		Universal- Impact 650	Universal- Impact 730	Universal- Impact 6700	Universal- Impact 7000	Universal- Impact 8000
Cikkszám		3 603 A31 0..	3 603 A31 0..	3 603 A31 0..	3 603 A31 0..	3 603 A31 1..
Névleges felvett teljesítmény	W	701	701	701	701	800
max. leadott teljesítmény	W	530	530	530	530	560
Üresjárat fordulatszám	perc <sup>-1</sup>	50 – 3000	50 – 3000	50 – 3000	50 – 3000	50 – 3100
Névleges fordulatszám	perc <sup>-1</sup>	50 – 3000	50 – 3000	50 – 3000	50 – 3000	50 – 3100
Útésszám	perc <sup>-1</sup>	45000	45000	45000	45000	46500
Névleges forgatónyomaték	Nm	1,65	1,65	1,65	1,65	1,45
Blokkoló nyomaték az EN 60745 szerint	Nm	17	17	17	17	19
A fordulatszám előválasztása		●	●	●	●	●
Konstanselektronika		–	–	–	–	●
Jobbra forgás/balra forgás		●	●	●	●	●
Gyors kikapcsolás (Kickback Control)		–	–	–	–	●
Teljesen automatikus orsóreteszelés (Auto-Lock)		–	–	–	–	●

Az adatok [U] = 230 V névleges feszültségre vonatkoznak. Ettől eltérő feszültségek esetén és az egyes országok számára készült különleges kivitelekben ezek az adatok változhatnak.

## 34 | Magyar

Ütvefűrógép		Universal- Impact 650	Universal- Impact 730	Universal- Impact 6700	Universal- Impact 7000	Universal- Impact 8000
Orsónyák-Ø	mm	43	43	43	43	43
Legnagyobb fűró-Ø						
- Téglafalban	mm	14	14	14	14	14
- Betonban	mm	14	14	14	14	14
- Acélban	mm	12	12	12	12	12
- Fában	mm	30	30	30	30	30
- felszerelt porgyűjtő tartállyal	mm	-	-	-	-	-
Tokmányba befogható méretek	mm	2 – 13	2 – 13	2 – 13	2 – 13	2 – 13
Súly az „EPTA-Procedure 01:2014” (01:2014 EPTA-eljárás) szerint	kg	1,7	1,7	1,7	1,7	1,7
Érintésvédelmi osztály		□/II	□/II	□/II	□/II	□/II

Az adatok [U] = 230 V névleges feszültségre vonatkoznak. Ettől eltérő feszültségek esetén és az egyes országok számára készült különleges kivitelekben ezek az adatok változhatnak.

**Zaj és vibráció értékek**

A zajméri eredmények az EN 60745-2-1 szabványnak megfelelően kerültek meghatározásra.

		Universal- Impact 700	Universal- Impact 700 + Drill Assistant	Universal- Impact 800
A készülék A-értékelésű zajsintjének tipikus értékei				
Zajnyomásszint	dB(A)	97	97	97
Hangteljesítményszint	dB(A)	108	108	108
Bizonytalanság, K	dB(A)	3	3	3
<b>Viseljen fülvédőt!</b>				
$a_h$ rezgési összértékek (a három irány vektorösszege) és K bizonytalanság az EN 60745-2-1 szabvány szerint:				
Fúrás fémben:				
$a_h$	$m/s^2$	10,0	10,0	8,0
K	$m/s^2$	2,5	2,5	2,0
Ütvefűrés betonban:				
$a_h$	$m/s^2$	32	32	32
K	$m/s^2$	3,5	3,5	2,5
Csavarozás:				
$a_h$	$m/s^2$	<2,5	<2,5	<2,5
K	$m/s^2$	1,5	1,5	1,5

		Universal- Impact 650	Universal- Impact 730	Universal- Impact 6700	Universal- Impact 7000	Universal- Impact 8000
A készülék A-értékelésű zajsintjének tipikus értékei						
Zajnyomásszint	dB(A)	97	97	97	97	97
Hangteljesítményszint	dB(A)	108	108	108	108	108
Bizonytalanság, K	dB(A)	3	3	3	3	3
<b>Viseljen fülvédőt!</b>						
$a_h$ rezgési összértékek (a három irány vektorösszege) és K bizonytalanság az EN 60745-2-1 szabvány szerint:						
Fúrás fémben:						
$a_h$	$m/s^2$	10,0	10,0	10,0	10,0	8,0
K	$m/s^2$	2,5	2,5	2,5	2,5	2,0

		Universal- Impact 650	Universal- Impact 730	Universal- Impact 6700	Universal- Impact 7000	Universal- Impact 8000
Ütvefúrás betonban:						
a <sub>h</sub>	m/s <sup>2</sup>	32	32	32	32	32
K	m/s <sup>2</sup>	3,5	3,5	3,5	3,5	2,5
Csavarozás:						
a <sub>h</sub>	m/s <sup>2</sup>	< 2,5	< 2,5	< 2,5	< 2,5	< 2,5
K	m/s <sup>2</sup>	1,5	1,5	1,5	1,5	1,5

Az ezen előírásokban megadott rezgésszint az EN 60745 szabványban rögzített mérési módszerrel került meghatározásra és az elektromos kéziszerszámok összehasonlítására ez az érték felhasználható. Ez az érték a rezgési terhelés ideiglenes becslésére is alkalmas.

A megadott rezgésszint az elektromos kéziszerszám fő alkalmazási területein való használat során fellépő érték. Ha az elektromos kéziszerszámot más alkalmazásokra, különböző tartozékokkal vagy nem kielégítő karbantartás mellett használják, a rezgésszint a fenti értéktől eltérhet. Ez az egész munkaidőre vonatkozó rezgési terhelést lényegesen megnövelheti.

A rezgési terhelés pontos megbecsléséhez figyelembe kell venni azokat az időszakokat is, amikor a berendezés kikapcsolt állapotban van, vagy amikor be van ugyan kapcsolva, de nem kerül ténylegesen használatra. Ez az egész munkaidőre vonatkozó rezgési terhelést lényegesen csökkentheti. Hozzon kiegészítő biztonsági intézkedéseket a kezelőnek a rezgések hatása elleni védelmére, például: Az elektromos kéziszerszám és a betétszerszámok karbantartása, a kezek melegen tartása, a munkamenetek megszervezése.

## Összeszerelés

- ▶ **Az elektromos kéziszerszámon végzendő bármely munka megkezdése előtt húzza ki a csatlakozó dugót a dugaszolóaljzatból.**

### Pótfogantyú (lásd az „A” ábrát)

- ▶ **Az elektromos kéziszerszámát csak a 9 pótfogantyúval együtt használja.**
- ▶ **Minden munka megkezdése előtt gondoskodjon arról, hogy a 21/18 szárnyascsavart szorosan meg legyen húzva.** Ha elveszti az uralmát a berendezés felett, az sérülésekhez vezethet.

Forgassa el a 21/18 szárnyascsavart az óramutató járásával ellenkező irányba és vezesse rá a 9 pótfogantyút a fúrótokmányon keresztül az elektromos kéziszerszám orsónyakára.

A 9 pótfogantyút a biztonságos és fáradságmentes munkához megfelelő helyzetbe lehet forgatni.

Forgassa el a 9 pótfogantyút a kívánt helyzetbe és az óramutató járásával megegyező irányba forgatva húzza meg ismét szorosra a 21/18 szárnyascsavart.

### A furatmélység beállítása (lásd a „B” ábrát)

A 23 mélységi ütköző a kívánt X furatmélység beállítására szolgál.

Nyomja be a 22 mélységi ütköző beállító gombot és helyezze bele a mélységi ütközőt a 9 pótfogantyúba.

A 23 mélységi ütköző recézett részének lefelé kell mutatnia. Húzza ki annyira a mélységi ütközőt, hogy a fúró csúcsa és a mélységi ütköző csúcsa közötti távolság megfeleljen a kívánt X furatmélységnek.

## Drill Assistant

### A Drill Assistant felhelyezése (lásd a „C” – „D” ábrát)

A 10 Drill Assistant-et a 13 porfogó szerkezettel együtt és anélkül is lehet használni. A 13 porfogó szerkezetet legfeljebb 12 mm átmérőjű és 120 mm hosszúságú fúróval lehet használni.

Dugaszolja fel a 13 porfogó szerkezetet a 26 befogó egységre.

Nyomja meg a 8 reteszelfeloldó gombot, hogy a 10 Drill Assistant-et kioldja a parkolási helyzetből.


Tolja rá a 10 Drill Assistant-et a fúrótokmányon keresztül az elektromos kéziszerszám orsónyakára.

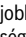
A reteszeléshez forgassa el erőteljesen a 18 szárnyascsavart az óramutató járásával megegyező irányban.

### A furatmélység beállítása (lásd a „E” – „F” ábrát)

Szerelje fel a fúrót (lásd a „Szerszámcsere” szakaszt).

A 17 beállító gyűrűvel be lehet állítani a kívánt X furatmélységet.

Forgassa el a 17 beállító gyűrűt a reteszelés feloldásához balra  . Tegye fel a 11 porgyűjtő tartályt vagy a 26 befogó egységet azzal egy síkban a falra vagy a munkadarabra. Vigye fel a fúró hegyét a falra, illetve a munkadarabra.

Tolja el annyira hátrafelé a 17 beállító gyűrűt, hogy a távolság megfeleljen a kívánt X furatmélységnek, vagy tegyen egy falifabetétet a sírre és tolja el hátrafelé a 17 beállító gyűrűt a falifabetéthez. Forgassa el a 17 beállító gyűrűt a reteszeléshez jobbra  . Vegye le ismét a falifabetétet a sínről. A furatmélység most megfelel a sínen beállított X hosszúságnak.

**Megjegyzés:** Falifabetétek alkalmazása esetén a pontos furatmélység igen fontos. Ha a kifúrt furat túl mély, a falifabetét túl messze beecsúszik a falba, illetve a munkadarabra. Ha a nyílás túl kicsi, a falifabetét kiáll.


### A porgyűjtő tartály kiürítése (lásd a „G” ábrát)

A 11 porgyűjtő tartály téglafalban kb. 25 darab 30 mm furatmélységű és 6 mm furatátmérőjű furathoz elegendő.

- A 11 porgyűjtő tartály levételéhez nyomja meg az oldalsó 12 reteszelés feloldó gombokat és húzza le lefelé mutató irányba a porgyűjtő tartályt.
- Űritse ki a 11 porgyűjtő tartályt és ismét tegye be a helyére (a tartálynak hallhatóan be kell pattannia).

## 36 | Magyar

**A Drill Assistant leszerelése**

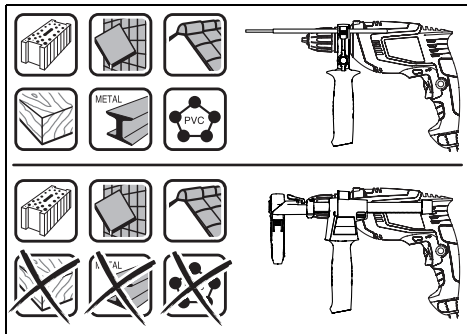
- Tartsa benyomva a **13** porfogó szerkezet **16** kapcsát és húzza le előrefelé a **13** porfogó szerkezetet.
- Forgassa el a **18** szárnyascsavart az óramutató járásával ellenkező irányba, amíg a **9** pótfogantyút el lehet tolni és húzza le a **9** pótfogantyút az elektromos kéziszerszámról.
- Forgassa el a **17** beállító gyűrűt a reteszelés feloldásához balra .
- Tartsa erőteljesen fogva a **9** pótfogantyút és tolja el a sínt a pótfogantyú felé, amíg az jól hallhatóan bepattan a helyére.

**Porelszívás/porgyűjtő tartály**

- ▶ Az ólomtartalmú festékrétegek, egyes fajták, ásványok és fémek pora egészségkárosító hatású lehet. A poroknak a kezelő vagy a közelben tartózkodó személyek által történő megérintése vagy belégzése allergikus reakciókhoz és/vagy a légutak megbetegedését vonhatja maga után. Egyes fapороk, például tölgy- és bükkfapороk rákkeltő hatásúak, főleg ha a faanyag kezeléséhez más anyagok is vannak bennük (kromát, favedő vegyszerek). A készülékkel azbesztet tartalmazó anyagokat csak szakembereknek szabad megmunkálniuk.
  - Használjon az anyagnak megfelelő porelszívást.
  - Gondoskodjon a munkahely jó szellőztetéséről.
  - Ehhez a munkához célszerű egy P2 szűrőosztályú porvédő álarcot használni.

A feldolgozásra kerülő anyagokkal kapcsolatban tartsa be az adott országban érvényes előírásokat.

- ▶ **Gondoskodjon arról, hogy a munkahelyén ne gyűlhesen össze por.** A porok könnyen meggyulladhatnak.
- ▶ **A portartályt csak beton és kő megmunkálásához használja.** A fagorgácsok és műanyag forgácsok könnyen dugulásukhoz vezethetnek.
- ▶ **Figyelem: tűz keletkezhet! Ha a porgyűjtő tartály fel van szerelve, ne munkáljon meg a berendezéssel fémes anyagokat.** A forró fémforgácsok meggyújthatják a porgyűjtő tartály részeit.



A porgyűjtő tartály optimális használatához ügyeljen a következő tájékoztatóra:

- Ügyeljen arra, hogy a porgyűjtő tartály egy síkban legyen a munkadarabbal, illetve felfeküdjön a falra. Ez a derékszögben végzett fúrást is megkönnyíti.
- A kívánt furatmélység elérésekor először húzza ki a furatból a fúrót és csak ezután kapcsolja ki az ütvefúró gépet.

- A **15** porvédőgyűrű különösen nagyobb fúróátmérők használata esetén könnyen elhasználódik. Ha ez megrongálódott, cserélje ki.

**Szerszámcsere****Gyorsbefogó fúrótokmány (UniversallImpact 700, UniversallImpact 700 + Drill Assistant) (lásd a „H” ábrát)**

- ▶ **A 2 orsó reteszelő gombot csak álló elektromos kéziszerszám mellett szabad megnyomni.**

A 2 orsóreteszelő gomb benyomásakor a fúróorsó reteszelésre kerül. Így a fúrótokmányba helyezett betétszerszámot gyorsan, kényelmesen és egyszerűen ki lehet cserélni.

Az **1** irányba való forgatással nyissa szét az **1** gyorsváltó fúrótokmányt, amíg a szerszámot be nem lehet helyezni. Tegye be a szerszámot a tokmányba.

Forgassa el erőteljesen az **1** gyorsbefogó fúrótokmány hüvelyét kézzel a **2** irányba, amíg megszűnik a recsegő hang. Ezzel a fúrótokmány automatikusan reteszelésre kerül.

A reteszelés ismét kioldódik, ha a kezelő a betétszerszám eltávolításához a hüvelyt benyomott orsóreteszelő gomb mellett az ellenkező irányba forgatja.

**Gyorsbefogó fúrótokmány (UniversallImpact 800) (lásd az „I” ábrát)**

Ha a **6** be-/kikapcsoló nincs benyomva, a fúróorsó automatikusan reteszelve van. Így a fúrótokmányba helyezett betétszerszámot gyorsan, kényelmesen és egyszerűen ki lehet cserélni.

Az **1** irányba való forgatással nyissa szét az **1** gyorsváltó fúrótokmányt, amíg a szerszámot be nem lehet helyezni. Tegye be a szerszámot a tokmányba.

Forgassa el erőteljesen az **1** gyorsbefogó fúrótokmány hüvelyét kézzel a **2** irányba, amíg megszűnik a recsegő hang. Ezzel a fúrótokmány automatikusan reteszelésre kerül.

A reteszelés automatikusan feloldódik, ha a szerszám eltávolításához a hüvelyt ellenkező irányban elforgatja.

**Fogaskoszorús fúrótokmány (UniversallImpact 650) (lásd a „J” ábrát)**

- ▶ **A 2 orsó reteszelő gombot csak álló elektromos kéziszerszám mellett szabad megnyomni.**

A 2 orsóreteszelő gomb benyomásakor a fúróorsó reteszelésre kerül. Így a fúrótokmányba helyezett betétszerszámot gyorsan, kényelmesen és egyszerűen ki lehet cserélni.

- ▶ **A szerszámcserehez viseljen védőkesztyűt.** A fúrótokmány hosszabb munkamenetek során erősen felmelegedhet.

Forgatással nyissa szét a **28** fogaskoszorús fúrótokmányt, amíg a szerszámot be nem lehet helyezni. Tegye be a szerszámot a tokmányba.

Dugja be a **29** tokmánykulcsot a **28** fogaskoszorús fúrótokmány megfelelő furataiba és egyenletesen beszorítva rögzítse a szerszámot.

**Csavarozó szerszámok**

A **25** csavarozó bitek alkalmazásához használjon mindig egy **24** univerzális bittartót. Csak a csavarfejhez megfelelő csavarhúzó biteket használjon.

A **3** „Fúrás/Ütvefúrás” átkapcsolót a csavarozáshoz állítsa mindig a „Fúrás” jelére.

**A fúrótokmány cseréje**

- ▶ **Az elektromos kéziszerszámon végzendő bármely munka megkezdése előtt húzza ki a csatlakozó dugót a dugaszolóaljzathoz.**

**A fúrótokmány leszerelése (lásd a „K” ábrát)**

Szerelje le a **9** pótfogantyút.

Vezessen be egy  $\varnothing$  4 mm-es, kb. 50 mm hosszú acélcsapot az orsónyak foratába, hogy ezzel reteszelje a fúróorsót.

A rövidebb szárával előrefelé fogjon be egy **27** imbuszkulcsot az **1** gyorsváltó fúrótokmányba.

Tegye le az elektromos kéziszerszámot egy stabil alpra, például egy munkapadra. Tartsa szorosan fogva az elektromos kéziszerszámot és a **27** imbuszkulcsnak az **1** irányba való elforgatásával oldja fel és csavarja ki az **1** gyorsbefogó fúrótokmányt. Ha a gyorsbefogó fúrótokmány beékelődött, akkor azt a **27** imbuszkulcs hosszú sárára mért könnyed ütéssel lehet megindítani. Vegye ki az imbuszkulcsot a gyorsbefogó fúrótokmányból és csavarja teljesen ki a gyorsbefogó fúrótokmányt.

**A fúrótokmány felszerelése (lásd az „L” ábrát)**

A gyorsbefogó fúrótokmány felszerelése az előbbivel fordított sorrendben történik.

- ▶ **A fúrótokmány felszerelésének befejezése után ismét távolítsa el az acélcsapot a furatból.**



**A fúrótokmányt kb. 30 – 35 Nm meghúzási nyomatékkal kell rögzíteni.**

**Üzemeltetés****Üzembe helyezés**

- ▶ **Ügyeljen a helyes hálózati feszültségre! Az áramforrás feszültségének meg kell egyeznie az elektromos kéziszerszám típustábláján található adatokkal. A 230 V-os berendezéseket 220 V hálózati feszültségről is szabad üzemeltetni.**

**Forgásirány beállítása (lásd az „M” ábrát)**

A **4** forgásirány-átkapcsoló az elektromos kéziszerszám forgásirányának megváltoztatására szolgál. Ha a **6** be-/kikapcsoló be van nyomva, akkor a forgásirányt nem lehet átkapcsolni.

**Jobbra forgás:** Fúráshoz és csavarok behajtásához tolja el ütközésig balra a **4** forgásirány-átkapcsolót.

**Balra forgás:** Csavarok és anyák meglazításához, illetve kihajtásához tolja el ütközésig jobbra a **4** forgásirány-átkapcsolót.

**Az üzemmód beállítása****Fúrás és csavarozás**

Kapcsolja át a **3** átkapcsolót a „Fúrás” jelére.

**Ütvefúrás**

Állítsa be a **3** „Fúrás/ütvefúrás” átkapcsolót az „Ütvefúrás” jelére.

A **3** „Fúrás/ütvefúrás” átkapcsoló érezhetően beugrik a helyére, és azt működő motor mellett is át lehet kapcsolni.

**Be- és kikapcsolás**

Az elektromos kéziszerszám **üzembe helyezéséhez** nyomja be és tartsa benyomva a **6** be-/kikapcsolót.

A benyomott **6** be-/kikapcsoló **reteszeléséhez** nyomja be az **5** rögzítőgombot.

Az elektromos kéziszerszám **kikapcsolásához** engedje el a **6** be-/kikapcsolót, illetve, ha az az **5** reteszelőgombbal reteszelve van, nyomja be rövid időre a **6** be-/kikapcsolót, majd engedje el azt.

Az energia megtakarítására az elektromos kéziszerszámot csak akkor kapcsolja be, ha használja.

**Gyors kikapcsolás (Kickback Control) (UniversallImpact 800)**

- ▶ **A gyorskikapcsoló (Kickback Control) az elektromos kéziszerszám biztosabb irányítását teszi lehetővé és ezzel a Kickback Control nélküli elektromos kéziszerszámokkal összehasonlítva megnöveli a felhasználót védő berendezések hatékonyságát. Ha az elektromos kéziszerszám hirtelen és előre nem látható módon elfordul a fúrási tengely körül az elektromos kéziszerszám azonnal kikapcsolásra kerül.**

Az **ismételt bekapcsoláshoz** engedje el, majd ismét nyomja be a be-/kikapcsolót.

- ▶ **Ha a Kickback Control funkció nem működik, a fúrógépet nem lehet bekapcsolni. Az elektromos kéziszerszámot csak szakképzett személyzet csak eredeti pótalkatrészek felhasználásával javíthatja.**

**A fordulatszám/ütésszám beállítása**

A bekapcsolt elektromos kéziszerszám fordulatszámát/ütésszámát a **6** be-/kikapcsoló különböző mértékű benyomásával fokozatmentesen lehet szabályozni.

A **6** be-/kikapcsolóra gyakorolt enyhébb nyomás egy alacsonyabb fordulatszámhoz/ütésszámhoz vezet. A nyomás növeledésekor a fordulatszám/ütésszám is megnövekszik.

**A fordulatszám/ütésszám előválasztása**

A **7** fordulatszám előválasztó szabályozókerékkel a szükséges fordulatszám/ütésszám üzem közben is előválasztható.

A szükséges fordulatszám/ütésszám a megmunkálásra kerülő anyagtól és a munka körülményeitől függ és egy gyakorlati próbával meghatározható.

### Munkavégzési tanácsok

- ▶ **Az elektromos kéziszerszámon végzendő bármely munka megkezdése előtt húzza ki a csatlakozó dugót a dugaszolóaljzatból.**
- ▶ **Az elektromos kéziszerszámot csak kikapcsolt készülék mellett tegye fel az anyacsavarra/a csavarra.** A forgó betétszerszámok lecsúszhatnak.

Ha hosszabb ideig alacsony fordulatszámmal dolgozott, akkor az elektromos kéziszerszámot a lehűtéshez kb. 3 percig maximális fordulatszámmal üresjáratban járassa.

#### A porfogó szerkezet levétele (lásd az „N” – „P” ábrát)

A 13 porfogó szerkezetet a következő esetekben célszerű eltávolítani:

- ha a 10 Drill Assistant sínjét mélységi ütközőként akarja használni
- ha nagy betétszerszámok (pl. lyukfűrész) kerülnek alkalmazásra.

## Karbantartás és szerviz

### Karbantartás és tisztítás

- ▶ **Az elektromos kéziszerszámon végzendő bármely munka megkezdése előtt húzza ki a csatlakozó dugót a dugaszolóaljzatból.**
- ▶ **Tartsa mindig tisztán az elektromos kéziszerszámot és annak szellőzőnyílásait, hogy jól és biztonságosan dolgozhasson.**

Ha a csatlakozó vezetékét ki kell cserélni, akkor a cserével csak a magát a Bosch céget, vagy egy Bosch elektromos kéziszerszám-műhely ügyfélszolgálatát szabad megbízni, nehogy a biztonságra veszélyes szituáció lépjen fel.

### Vevőszolgálat és használati tanácsadás

A Vevőszolgálat választ ad a termékének javításával és karbantartásával, valamint a pótalkatrészekkel kapcsolatos kérdéseire. A tartalékalkatrészekkel kapcsolatos robbantott ábrák és egyéb információk a címen találhatóak:

**www.bosch-pt.com**

A Bosch Használati Tanácsadó Team szívesen segít, ha termékeinkkel és azok tartozékaival kapcsolatos kérdései vannak.

Ha kérdései vannak vagy pótalkatrészeket szeretne rendelni, okvetlenül adja meg a termék típusábráján található 10-jegyű cikkszámot.

#### Magyarország

Robert Bosch Kft.

1103 Budapest

Gyömrői út. 120.

A [www.bosch-pt.hu](http://www.bosch-pt.hu) oldalon online megrendelheti készülékének javítását.

Tel.: (061) 431-3835

Fax: (061) 431-3888

### Hulladékkezelés

Az elektromos kéziszerszámokat, a tartozékokat és a csomagolást a környezetvédelmi szempontoknak megfelelően kell újrafelhasználásra előkészíteni.

Ne dobja ki az elektromos kéziszerszámokat a háztartási szemétkosárba!

#### Csak az EU-tagországok számára:



A használt villamos és elektronikus berendezésekre vonatkozó 2012/19/EU sz. Európai Irányelvnek és ennek a megfelelő országok jogharmonizációjának megfelelően a már használhatatlan elektromos kéziszerszámokat külön össze kell gyűjteni és a környezetvédelmi szempontból megfelelő újra felhasználásra le kell adni.

A változtatások joga fenntartva.

## Русский

В состав эксплуатационных документов, предусмотренных изготовителем для продукции, могут входить настоящее руководство по эксплуатации, а также приложения. Информация о подтверждении соответствия содержится в приложении.

Информация о стране происхождения указана на корпусе изделия и в приложении.

Дата изготовления указана на последней странице обложки Руководства.

Контактная информация относительно импортера содержится на упаковке.

### Срок службы изделия

Срок службы изделия составляет 7 лет. Не рекомендуется к эксплуатации по истечении 5 лет хранения с даты изготовления без предварительной проверки (дату изготовления см. на этикетке).

### Перечень критических отказов и ошибочные действия персонала или пользователя

- не использовать с поврежденной рукояткой или поврежденным защитным кожухом
- не использовать при появлении дыма непосредственно из корпуса изделия
- не использовать с перебитым или оголенным электрическим кабелем
- не использовать на открытом пространстве во время дождя (в распыляемой воде)
- не включать при попадании воды в корпус
- не использовать при сильном искрении
- не использовать при появлении сильной вибрации

### Критерии предельных состояний

- перетёрт или повреждён электрический кабель
- повреждён корпус изделия

### Тип и периодичность технического обслуживания

Рекомендуется очистить инструмент от пыли после каждого использования.

### Хранение

- необходимо хранить в сухом месте
- необходимо хранить вдали от источников повышенных температур и воздействия солнечных лучей
- при хранении необходимо избегать резкого перепада температур
- хранение без упаковки не допускается
- подробные требования к условиям хранения смотрите в ГОСТ 15150 (Условие 1)

### Транспортировка

- категорически не допускается падение и любые механические воздействия на упаковку при транспортировке
- при разгрузке/погрузке не допускается использование любого вида техники, работающей по принципу зажима упаковки
- подробные требования к условиям транспортировки смотрите в ГОСТ 15150 (Условие 5)

## Указания по безопасности

### Общие указания по технике безопасности для электроинструментов

#### **⚠ ПРЕДУПРЕЖДЕНИЕ** Прочтите все указания и инструкции по технике безопасности.

Несоблюдение указаний и инструкций по технике безопасности может стать причиной поражения электрическим током, пожара и тяжелых травм.

#### **Сохраняйте эти инструкции и указания для будущего использования.**

Использованное в настоящих инструкциях и указаниях понятие «электроинструмент» распространяется на электроинструмент с питанием от сети (с сетевым шнуром) и на аккумуляторный электроинструмент (без сетевого шнура).

### Безопасность рабочего места

- ▶ **Содержите рабочее место в чистоте и хорошо освещенным.** Беспорядок или неосвещенные участки рабочего места могут привести к несчастным случаям.
- ▶ **Не работайте с этим электроинструментом во взрывоопасном помещении, в котором находятся горючие жидкости, воспламеняющиеся газы или пыль.** Электроинструменты искрят, что может привести к воспламенению пыли или паров.
- ▶ **Во время работы с электроинструментом не допускайте близко к Вашему рабочему месту детей и посторонних лиц.** Отвлечшись, Вы можете потерять контроль над электроинструментом.

### Электробезопасность

- ▶ **Штепсельная вилка электроинструмента должна подходить к штепсельной розетке. Ни в коем случае не изменяйте штепсельную вилку. Не применяйте переходные штекеры для электроинструментов с защитным заземлением.** Неизмененные штепсельные вилки и подходящие штепсельные розетки снижают риск поражения электротоком.
- ▶ **Предотвращайте телесный контакт с заземленными поверхностями, как то: с трубами, элементами отопления, кухонными плитами и холодильниками.** При заземлении Вашего тела повышается риск поражения электротоком.
- ▶ **Защищайте электроинструмент от дождя и сырости.** Проникновение воды в электроинструмент повышает риск поражения электротоком.
- ▶ **Не разрешается использовать шнур не по назначению, например, для транспортировки или подвески электроинструмента, или для вытягивания вилки из штепсельной розетки. Защищайте шнур от воздействия высоких температур, масла, острых кромок или подвижных частей электроинструмента.** Поврежденный или спутанный шнур повышает риск поражения электротоком.

## 40 | Русский

- ▶ При работе с электроинструментом под открытым небом применяйте пригодные для этого кабели-удлинители. Применение пригодного для работы под открытым небом кабеля-удлинителя снижает риск поражения электротоком.
- ▶ Если невозможно избежать применения электроинструмента в сыром помещении, подключайте электроинструмент через устройство защитного отключения. Применение устройства защитного отключения снижает риск электрического поражения.

**Безопасность людей**

- ▶ Будьте внимательными, следите за тем, что Вы делаете, и продуманно начинайте работу с электроинструментом. Не пользуйтесь электроинструментом в усталом состоянии или если Вы находитесь в состоянии наркотического или алкогольного опьянения или под воздействием лекарств. Один момент невнимательности при работе с электроинструментом может привести к серьезным травмам.
- ▶ Применяйте средства индивидуальной защиты и всегда защитные очки. Использование средств индивидуальной защиты, как то: защитной маски, обуви на нескользящей подошве, защитного шлема или средств защиты органов слуха, – в зависимости от вида работы с электроинструментом снижает риск получения травм.
- ▶ Предотвращайте непреднамеренное включение электроинструмента. Перед подключением электроинструмента к электропитанию и/или к аккумулятору убедитесь в выключенном состоянии электроинструмента. Удержание пальца на выключателе при транспортировке электроинструмента и подключение к сети питания включенного электроинструмента чревато несчастными случаями.
- ▶ Убирайте установочный инструмент или гаечные ключи до включения электроинструмента. Инструмент или ключ, находящийся во вращающейся части электроинструмента, может привести к травмам.
- ▶ Не принимайте неестественное положение корпуса тела. Всегда занимайте устойчивое положение и сохраняйте равновесие. Благодаря этому Вы можете лучше контролировать электроинструмент в неожиданных ситуациях.
- ▶ Носите подходящую рабочую одежду. Не носите широкую одежду и украшения. Держите волосы, одежду и рукавицы вдали от движущихся частей. Широкая одежда, украшения или длинные волосы могут быть затянуты вращающимися частями.
- ▶ При наличии возможности установки пылеотсасывающих и пылесборных устройств проверяйте их присоединение и правильное использование. Применение пылеотсоса может снизить опасность, создаваемую пылью.
- ▶ **ВНИМАНИЕ!** В случае возникновения перебоя в работе электроинструмента вследствие полного или частичного прекращения энергоснабжения или повреждения цепи управления энергоснабжением установите выключатель в положение Выкл., убедившись, что он не заблокирован (при его наличии). Отключите сетевую вилку от розетки или отсоедините съёмный аккумулятор. Этим предотвращается неконтролируемый повторный запуск.

**Применение электроинструмента и обращение с ним**

- ▶ Не перегружайте электроинструмент. Используйте для Вашей работы предназначенный для этого электроинструмент. С подходящим электроинструментом Вы работаете лучше и надежнее в указанном диапазоне мощности.
- ▶ Не работайте с электроинструментом при неисправном выключателе. Электроинструмент, который не поддается включению или выключению, опасен и должен быть отремонтирован.
- ▶ До начала наладки электроинструмента, перед заменой принадлежностей и прекращением работы отключайте штепсельную вилку от розетки сети и/или выньте аккумулятор. Эта мера предосторожности предотвращает непреднамеренное включение электроинструмента.
- ▶ Храните электроинструменты в недоступном для детей месте. Не разрешайте пользоваться электроинструментом лицам, которые не знакомы с ним или не читали настоящих инструкций. Электроинструменты опасны в руках неопытных лиц.
- ▶ Тщательно ухаживайте за электроинструментом. Проверяйте безупречную функцию и ход движущихся частей электроинструмента, отсутствие поломок или повреждений, отрицательно влияющих на функцию электроинструмента. Поврежденные части должны быть отремонтированы до использования электроинструмента. Плохое обслуживание электроинструментов является причиной большого числа несчастных случаев.
- ▶ Держите режущий инструмент в заточенном и чистом состоянии. Заботливо ухоженные режущие инструменты с острыми режущими кромками режут легче и их легче вести.
- ▶ Применяйте электроинструмент, принадлежности, рабочие инструменты и т. п. в соответствии с настоящими инструкциями. Учитывайте при этом рабочие условия и выполняемую работу. Использование электроинструментов для непредусмотренных работ может привести к опасным ситуациям.

**Сервис**

- ▶ Ремонт Вашего электроинструмента поручайте только квалифицированному персоналу и только с применением оригинальных запасных частей. Этим обеспечивается безопасность электроинструмента.

**Указания по технике безопасности для дрелей**

- ▶ При ударном сверлении одевайте наушники. Шум может повредить слух.
- ▶ Используйте прилагающиеся к электроинструменту дополнительные рукоятки. Потеря контроля может иметь своим следствием телесные повреждения.



- ▶ **При выполнении работ, при которых рабочий инструмент может задеть скрытую электропроводку или собственный сетевой кабель, держите электроинструмент за изолированные ручки.** Контакт с проводкой под напряжением может привести к попаданию под напряжение металлических частей электроинструмента и к поражению электротоком.
- ▶ **Используйте соответствующие металлоискатели для нахождения спрятанных в стене труб или проводки или обращайтесь за справкой в местное коммунальное предприятие.** Контакт с электропроводкой может привести к пожару и поражению электротоком. Повреждение газопровода может привести к взрыву. Повреждение водопровода ведет к нанесению материального ущерба или может вызвать поражение электротоком.
- ▶ **При заклинивании рабочего инструмента немедленно выключайте электроинструмент. Будьте готовы к высокому реакционному моментам, которые ведут к обратному удару.** Рабочий инструмент заедает:
  - при перегрузке электроинструмента или
  - при перекашивании обрабатываемой детали.
- ▶ **При эксплуатации сменный рабочий инструмент может нагреваться! При замене сменного рабочего инструмента существует опасность ожога.** Для извлечения сменного рабочего инструмента надевайте защитные перчатки.
- ▶ **Во избежание непреднамеренного включения электроинструмента всегда отпускайте кнопку фиксирования выключателя.** Для этого коротко нажмите на выключатель.
- ▶ **Всегда держите электроинструмент во время работы обеими руками, заняв предварительно устойчивое положение.** Двумя руками Вы работаете более надежно с электроинструментом.
- ▶ **Закрепляйте заготовку.** Заготовка, установленная в зажимное приспособление или в тиски, удерживается более надежно, чем в Вашей руке.
- ▶ **Выждите полной остановки электроинструмента и только после этого выпускайте его из рук.** Рабочий инструмент может заесть, и это может привести к потере контроля над электроинструментом.

## Описание продукта и услуг



**Прочтите все указания и инструкции по технике безопасности.** Упущения в отношении указаний и инструкций по технике безопасности могут стать причиной поражения электрическим током, пожара и тяжелых травм.

### Применение по назначению

Электроинструмент предназначен для ударного сверления в кирпиче, бетоне и камне, а также для сверления в древесине, металле, керамике и пластмассе. Электроинструменты с электронной системой регулирования и правым/левым вращением пригодны также и для закручивания/раскручивания винтов.

### Изображенные составные части

Нумерация представленных компонентов выполнена по изображению на странице с иллюстрациями.

- 1 Быстрозажимной сверлильный патрон
- 2 Кнопка фиксации шпинделя (**UniversalImpact 650, UniversalImpact 700, UniversalImpact 700 + Drill Assistant**)
- 3 Переключатель «сверление/ударное сверление»
- 4 Переключатель направления вращения
- 5 Кнопка фиксирования выключателя
- 6 Выключатель
- 7 Установочное колесико числа оборотов
- 8 Кнопка разблокировки Drill Assistant\*\*\*
- 9 Дополнительная рукоятка с ограничителем глубины\*/\*\*
- 10 Drill Assistant\*\*\*
- 11 Контейнер для пыли\*\*\*
- 12 Кнопка разблокировки контейнера для пыли (2x)\*\*\*
- 13 Пылеулавливающее устройство\*\*\*
- 14 Уплотнительное кольцо\*\*\*
- 15 Пылезащитное кольцо\*\*\*
- 16 Зажим пылеулавливающего устройства\*\*\*
- 17 Установочное кольцо\*\*\*
- 18 Барашковый винт для крепления дополнительной рукоятки Drill Assistant\*\*\*
- 19 Рукоятка (с изолированной поверхностью)
- 20 Дополнительная рукоятка (с изолированной поверхностью)
- 21 Барашковый винт для крепления дополнительной рукоятки\*
- 22 Кнопка ограничителя глубины\*
- 23 Ограничитель глубины\*
- 24 Универсальный держатель бит-насадок\*
- 25 Бит-насадка\*
- 26 Крепление\*\*\*
- 27 Шестигранный штифтовый ключ\*\*
- 28 Сверлильный патрон с зубчатым венцом
- 29 Ключ для сверлильного патрона

\*Изображенные или описанные принадлежности не входят в стандартный объем поставки. Полный ассортимент принадлежностей Вы найдете в нашей программе принадлежностей.

\*\*обычный (не входит в комплект поставки)

\*\*\*Стандартный комплект поставки для **UniversalImpact 700 + Drill Assistant**

## 42 | Русский

## Технические данные

Ударная дрель		Universal-Impact 700	Universal-Impact 700 + Drill Assistant	Universal-Impact 800
Товарный №		3 603 A31 0..	3 603 A31 0..	3 603 A31 1..
Ном. потребляемая мощность	Вт	701	701	800
макс. отдаваемая мощность	Вт	530	530	560
Число оборотов холостого хода	мин <sup>-1</sup>	50 – 3000	50 – 3000	50 – 3100
Номинальное число оборотов	мин <sup>-1</sup>	50 – 3000	50 – 3000	50 – 3100
Число ударов	мин <sup>-1</sup>	45000	45000	46500
Номинальный вращающий момент	Нм	1,65	1,65	1,45
Блокирующий крутящий момент согласно EN 60745	Нм	17	17	19
Выбор числа оборотов		●	●	●
Константная электроника		–	–	●
Правое/левое направление вращения		●	●	●
Аварийное отключение (Kickback Control)		–	–	●
Автоматическое фиксирование шпинделя (Auto-Lock)		–	–	●
Шейка шпинделя	мм	43	43	43
Диаметр отверстия, макс.				
– Кирпичная кладка	мм	14	14	14
– Бетон	мм	14	14	14
– Сталь	мм	12	12	12
– Древесина	мм	30	30	30
– с монтированным контейнером для пыли	мм	–	10	–
Диапазон зажима сверлильного патрона	мм	2 – 13	2 – 13	2 – 13
Вес согласно ЕРТА-Procedure 01:2014	кг	1,7	2,0	1,7
Класс защиты		□/II	□/II	□/II

Параметры указаны для номинального напряжения [U] 230 В. При других значениях напряжения, а также в специфическом для страны исполнении инструмента возможны иные параметры.

Ударная дрель		Universal-Impact 650	Universal-Impact 730	Universal-Impact 6700	Universal-Impact 7000	Universal-Impact 8000
Товарный №		3 603 A31 0..	3 603 A31 0..	3 603 A31 0..	3 603 A31 0..	3 603 A31 1..
Ном. потребляемая мощность	Вт	701	701	701	701	800
макс. отдаваемая мощность	Вт	530	530	530	530	560
Число оборотов холостого хода	мин <sup>-1</sup>	50 – 3000	50 – 3000	50 – 3000	50 – 3000	50 – 3100
Номинальное число оборотов	мин <sup>-1</sup>	50 – 3000	50 – 3000	50 – 3000	50 – 3000	50 – 3100
Число ударов	мин <sup>-1</sup>	45000	45000	45000	45000	46500
Номинальный вращающий момент	Нм	1,65	1,65	1,65	1,65	1,45
Блокирующий крутящий момент согласно EN 60745	Нм	17	17	17	17	19
Выбор числа оборотов		●	●	●	●	●
Константная электроника		–	–	–	–	●
Правое/левое направление вращения		●	●	●	●	●
Аварийное отключение (Kickback Control)		–	–	–	–	●

Параметры указаны для номинального напряжения [U] 230 В. При других значениях напряжения, а также в специфическом для страны исполнении инструмента возможны иные параметры.

Ударная дрель		Universal- Impact 650	Universal- Impact 730	Universal- Impact 6700	Universal- Impact 7000	Universal- Impact 8000
Автоматическое фиксирование шпинделя (Auto-Lock)		-	-	-	-	●
Шейка шпинделя	мм	43	43	43	43	43
Диаметр отверстия, макс.						
- Кирпичная кладка	мм	14	14	14	14	14
- Бетон	мм	14	14	14	14	14
- Сталь	мм	12	12	12	12	12
- Древесина	мм	30	30	30	30	30
- с монтированным контейнером для пыли	мм	-	-	-	-	-
Диапазон зажима сверлильного патрона	мм	2 – 13	2 – 13	2 – 13	2 – 13	2 – 13
Вес согласно EPTA-Procedure 01:2014	кг	1,7	1,7	1,7	1,7	1,7
Класс защиты		□/II	□/II	□/II	□/II	□/II

Параметры указаны для номинального напряжения [U] 230 В. При других значениях напряжения, а также в специфическом для страны исполнении инструмента возможны иные параметры.

### Данные по шуму и вибрации

Значения звуковой эмиссии определены в соответствии с EN 60745-2-1.

		Universal- Impact 700	Universal- Impact 700 + Drill Assistant	Universal- Impact 800
А-взвешенный уровень шума инструмента составляет типично				
уровень звукового давления	дБ(А)	97	97	97
уровень звуковой мощности	дБ(А)	108	108	108
недостоверность К	дБ(А)	3	3	3
<b>Применяйте средства защиты органов слуха!</b>				
Суммарная вибрация $a_h$ (векторная сумма трех направлений) и погрешность К определены в соответствии с EN 60745-2-1:				
Сверление металла:				
$a_h$	м/с <sup>2</sup>	10,0	10,0	8,0
К	м/с <sup>2</sup>	2,5	2,5	2,0
Ударное сверление бетона:				
$a_h$	м/с <sup>2</sup>	32	32	32
К	м/с <sup>2</sup>	3,5	3,5	2,5
Винты:				
$a_h$	м/с <sup>2</sup>	< 2,5	< 2,5	< 2,5
К	м/с <sup>2</sup>	1,5	1,5	1,5

		Universal- Impact 650	Universal- Impact 730	Universal- Impact 6700	Universal- Impact 7000	Universal- Impact 8000
А-взвешенный уровень шума инструмента составляет типично						
уровень звукового давления	дБ(А)	97	97	97	97	97
уровень звуковой мощности	дБ(А)	108	108	108	108	108
недостоверность К	дБ(А)	3	3	3	3	3
<b>Применяйте средства защиты органов слуха!</b>						

## 44 | Русский

		Universal- Impact 650	Universal- Impact 730	Universal- Impact 6700	Universal- Impact 7000	Universal- Impact 8000
Суммарная вибрация $a_h$ (векторная сумма трех направлений) и погрешность К определены в соответствии с EN 60745-2-1:						
Сверление металла:						
$a_h$	м/с <sup>2</sup>	10,0	10,0	10,0	10,0	8,0
К	м/с <sup>2</sup>	2,5	2,5	2,5	2,5	2,0
Ударное сверление бетона:						
$a_h$	м/с <sup>2</sup>	32	32	32	32	32
К	м/с <sup>2</sup>	3,5	3,5	3,5	3,5	2,5
Винты:						
$a_h$	м/с <sup>2</sup>	< 2,5	< 2,5	< 2,5	< 2,5	< 2,5
К	м/с <sup>2</sup>	1,5	1,5	1,5	1,5	1,5

Указанный в этих инструкциях уровень вибрации определен в соответствии со стандартизированной методикой измерений, прописанной в EN 60745, и может использоваться для сравнения электроинструментов. Он пригоден также для предварительной оценки вибрационной нагрузки.

Уровень вибрации указан для основных видов работы с электроинструментом. Однако если электроинструмент будет использован для выполнения других работ, с различными принадлежностями, с применением сменных рабочих инструментов, не предусмотренных изготовителем, или техническое обслуживание не будет отвечать предписаниям, то уровень вибрации может быть иным. Это может значительно повысить вибрационную нагрузку в течение всей продолжительности работы.

Для точной оценки вибрационной нагрузки в течение определенного временного интервала нужно учитывать также и время, когда инструмент выключен или, хотя и включен, но не находится в работе. Это может значительно сократить нагрузку от вибрации в расчете на полное рабочее время.

Предусмотрите дополнительные меры безопасности для защиты оператора от воздействия вибрации, например: техническое обслуживание электроинструмента и рабочих инструментов, меры по поддержанию рук в тепле, организация технологических процессов.

## Сборка

- ▶ **Перед любыми манипуляциями с электроинструментом вытаскивайте штепсель из розетки.**

### Дополнительная рукоятка (см. рис. А)

- ▶ **Работайте с электроинструментом только с дополнительной рукояткой 9.**
- ▶ **Перед выполнением любых работ убедитесь в том, что барашковый винт 21/18 туго затянут.** Потеря контроля может привести к телесным повреждениям.

Поверните барашковый винт 21/18 против часовой стрелки и наденьте дополнительную рукоятку 9 через сверлильный патрон на шейку шпинделя электроинструмента.

Дополнительную рукоятку 9 можно поворачивать для обеспечения безопасного и удобного рабочего положения.

Поверните дополнительную рукоятку 9 в желаемое положение и снова туго затяните барашковый винт 21/18 по часовой стрелке.

### Настройка глубины сверления (см. рис. В)

С помощью ограничителя глубины 23 можно установить желаемую глубину сверления X.

Нажмите кнопку ограничителя глубины 22 и вставьте ограничитель глубины в дополнительную рукоятку 9.

Рифление на ограничителе глубины 23 должно быть обращено наверх.

Вытяните ограничитель глубины так, чтобы расстояние от вершины сверла до конца ограничителя глубины соответствовало желаемой глубине сверления X.

### Drill Assistant

#### Установка Drill Assistant (см. рис. С–D)

Drill Assistant 10 можно использовать с пылеулавливающим устройством 13 и без него. Использование пылеулавливающего устройства 13 возможно со сверлами диаметром не более 12 мм и длиной не более 120 мм.

Наденьте пылеулавливающее устройство 13 на крепление 26.

Нажмите кнопку разблокировки 8, чтобы освободить Drill Assistant 10 из его исходного положения.

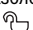
Наденьте Drill Assistant 10 через сверлильный патрон на шейку шпинделя электроинструмента.

Для фиксации туго затяните барашковый винт 18 по часовой стрелке.

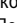
#### Настройка глубины сверления (см. рис. Е–F)

Монтируйте сверло (см. раздел «Замена рабочего инструмента»).

При помощи установочного кольца 17 можно установить желаемую глубину сверления X.

Для разблокировки поверните установочное кольцо 17 влево . Приложите контейнер для пыли 11 или кре-

пление **26** заподлицо к стене или заготовке. Подведите кончик сверла к стене или заготовке.

Отведите установочное кольцо **17** назад настолько, чтобы расстояние соответствовало желаемой глубине сверления **X**, или приложите дюбель к направляющей и отведите установочное кольцо **17** назад до дюбеля. Для фиксации поверните установочное кольцо **17** вправо . Уберите дюбель с направляющей. Полученная глубина сверления соответствует установленной длине **X** на направляющей.


**Указание:** При использовании дюбелей важна точность глубины сверления. Если просверленное отверстие слишком глубокое, дюбель проскользнет слишком далеко в стену или заготовку. Если отверстие слишком короткое, дюбель будет выступать.

#### Опорожнение контейнера для пыли (см. рис. G)

Контейнера для пыли **11** хватает прил. для 25 отверстий в кирпичной кладке при глубине сверления 30 мм и диаметре сверла 6 мм.

- Для снятия контейнера для пыли **11** нажмите на расположенные по бокам кнопки разблокировки **12** и снимите контейнер для пыли, потянув его вниз.
- Опорожните контейнер для пыли **11** и вставьте его на место (он должен отчетливо войти в зацепление).

#### Демонтаж Drill Assistant

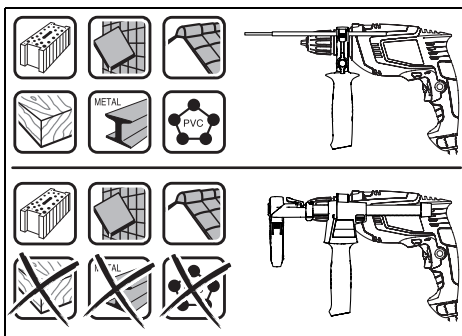
- Удерживайте зажим **16** пилеулавливающего устройства **13** нажатым и снимите пилеулавливающее устройство **13**, потянув его вперед.
- Поворачивайте барашковый винт **18** против часовой стрелки, пока дополнительная рукоятка **9** не ослабится, и снимите дополнительную рукоятку **9** с электроинструмента.
- Для разблокировки поверните установочное кольцо **17** влево .
- Крепко удерживайте дополнительную рукоятку **9** и потяните направляющую в направлении дополнительной рукоятки, пока она не войдет отчетливо в зацепление.

#### Отсос пыли/контейнер для пыли

- ▶ Пыль некоторых материалов, как напр., красок с содержанием свинца, некоторых сортов древесины, минералов и металлов, может быть вредной для здоровья. Прикосновение к пыли и попадание пыли в дыхательные пути может вызвать аллергические реакции и/или заболевания дыхательных путей оператора или находящегося вблизи персонала. Определенные виды пыли, напр., дуба и бука, считаются канцерогенными, особенно совместно с присадками для обработки древесины (хромат, средство для защиты древесины). Материал с содержанием асбеста разрешается обрабатывать только специалистам.
  - Используйте пригодный для материала пылесос.
  - Хорошо проветривайте рабочее место.
  - Рекомендуется пользоваться респираторной маской с фильтром класса P2.

Соблюдайте действующие в Вашей стране предписания для обрабатываемых материалов.

- ▶ **Избегайте скопления пыли на рабочем месте.** Пыль может легко воспламениться.
- ▶ **Используйте контейнер для пыли только при работе с бетоном и камнем.** Древесная или пластмассовая стружка могут легко привести к забиванию контейнера.
- ▶ **Внимание: опасность возгорания! Не работайте ни с какими металлическими материалами при монтированном контейнере для пыли.** Горячая металлическая стружка может воспламенить части контейнера для пыли.



Для оптимального использования контейнера для пыли следуйте поданным ниже указаниям:


- Следите за тем, чтобы контейнер для пыли прилегал к заготовке или стене заподлицо. При этом одновременно облегчается сверление под прямым углом.
- После достижения желаемой глубины отверстия сначала выньте сверло из отверстия и после этого выключите ударную дрель.
- Особенно при работе со сверлами большого диаметра возможен быстрый износ пилезадерживающего кольца **15**. При повреждении замените это кольцо.

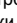
#### Замена рабочего инструмента

##### Быстрозажимной сверлильный патрон (UniversallImpact 700, UniversallImpact 700 + Drill Assistant) (см. рис. H)

- ▶ **Нажимайте на кнопку блокировки шпинделя 2 только в состоянии покоя электроинструмента.**

Шпиндель электроинструмента блокируется кнопкой блокировки **2**. Это позволяет быстро, удобно и просто менять рабочий инструмент в сверлильном патроне.

Раскройте быстрозажимной патрон **1** вращением в направлении  настолько, чтобы можно было вставить инструмент.

Поверните рукой с усилием гильзу быстрозажимного патрона **1** в направлении  до исчезновения звука трещотки. Сверлильный патрон автоматически блокируется.

Разблокировка патрона происходит, если для снятия сменного рабочего инструмента при нажатой кнопке фиксации шпинделя повернуть гильзу в противоположном направлении.

## 46 | Русский

**Быстрозажимной сверлильный патрон (UniversallImpact 800) (см. рис. I)**

При отпущенном выключателе **6** шпindelь автоматически фиксируется. Это позволяет быстро, удобно и просто выполнять смену рабочего инструмента в сверлильном патроне.

Раскройте быстрозажимной патрон **1** вращением в направлении **1** настолько, чтобы можно было вставить инструмент.

Поверните рукой с усилием гильзу быстрозажимного патрона **1** в направлении **2** до исчезновения звука трещотки. Сверлильный патрон автоматически блокируется.

Фиксация снимается при вращении гильзы в противоположном направлении для изъятия инструмента.

**Сверлильный патрон с зубчатым венцом (UniversallImpact 650) (см. рис. J)**

► **Нажимайте на кнопку блокировки шпинделя 2 только в состоянии покоя электроинструмента.**

Шпindelь электроинструмента блокируется кнопкой блокировки **2**. Это позволяет быстро, удобно и просто менять рабочий инструмент в сверлильном патроне.

► **При смене рабочего инструмента пользуйтесь защитными перчатками.** При продолжительной работе сверлильный патрон может сильно нагреться.

Поверните патрон с зубчатым венцом **28** настолько, чтобы можно было вставить инструмент. Вставьте инструмент. Вставьте ключ от патрона **29** в соответствующие отверстия патрона с зубчатым венцом **28** и равномерно зажмите рабочий инструмент.

**Инструменты для завинчивания**

При использовании бит-насадок **25** всегда применяйте универсальный держатель **24**. Используйте только бит-насадки, подходящие к головке винта.

Для завинчивания устанавливайте переключатель «сверление/ударное сверление» **3** всегда на символ «сверление».

**Смена сверлильного патрона**

► **Перед любыми манипуляциями с электроинструментом вытаскивайте штепсель из розетки.**

**Снятие сверлильного патрона (см. рис. K)**

Демонтируйте дополнительную рукоятку **9**.

Введите стальной штифт с  $\varnothing$  4 мм и длиной около 50 мм в отверстие на шейке шпинделя для его блокировки.

Вставьте шестигранный штифтовый ключ **27** коротким концом в быстрозажимной сверлильный патрон **1**.

Положите электроинструмент на устойчивую опору, например, верстак. Крепко держите электроинструмент и отвинтите быстрозажимной патрон **1**, вращая шестигранный ключ **27** в направлении **1**. Если быстрозажимной сверлильный патрон сидит очень прочно, его можно сдвинуть легким ударом по длинному хвостовику шестигранного штифтового ключа **27**. Выньте шестигранный ключ из патрона и полностью отвинтите патрон.

**Установка сверлильного патрона (см. рис. L)**

Установка быстрозажимного сверлильного патрона осуществляется в обратной последовательности.

► **После установки сверлильного патрона удалите стальной штифт из отверстия.**



**Сверлильный патрон должен быть затянут с моментом затяжки прибл. 30 – 35 Нм.**

**Работа с инструментом****Включение электроинструмента**

► **Учитывайте напряжение сети! Напряжение источника тока должно соответствовать данным на заводской табличке электроинструмента. Электроинструменты на 230 В могут работать также и при напряжении 220 В.**

**Установка направления вращения (см. рис. M)**

Выключателем направления вращения **4** можно изменять направление вращения патрона. При вжатом выключателе **6** это, однако, невозможно.

**Правое направление вращения:** Для сверления и закручивания винтов/шурупов прижмите переключатель направления вращения **4** влево до упора.

**Левое направление вращения:** Для ослабления и выворачивания винтов/шурупов и отвинчивания гаек нажмите переключатель направления вращения **4** вправо до упора.

**Установка режима работы****Сверление и завинчивание**

Установите переключатель **3** на символ «сверление».

**Ударное сверление**

Установите переключатель **3** на символ «ударное сверление».

Переключатель **3** фиксируется и может быть приведен в действие также и при работающем моторе.

**Включение/выключение**

Для **включения** электроинструмента нажмите на выключатель **6** и держите его нажатым.

Для **фиксирования** выключателя **6** во включенном положении нажмите кнопку фиксирования **5**.

Для **выключения** электроинструмента отпустите выключатель **6** или, если он был зафиксирован кнопкой фиксирования **5**, нажмите и отпустите выключатель **6**.

В целях экономии электроэнергии включайте электроинструмент только тогда, когда Вы собираетесь работать с ним.

### Аварийное отключение (Kickback Control) (UniversalImpact 800)

- **Функция быстрого отключения (Kickback Control)** обеспечивает лучший контроль над электроинструментом и улучшает, таким образом, защиту пользователя по сравнению с электроинструментами без Kickback Control. При неожиданном и непредвиденном вращении электроинструмента вокруг оси сверла электроинструмент отключается.

Для **повторного включения** отпустите выключатель и опять нажмите на него.

- **При неисправной функции Kickback Control дрель не включается. Ремонт Вашего электроинструмента поручайте только квалифицированному персоналу и только с применением оригинальных запасных частей.**

### Установка числа оборотов и ударов

Вы можете плавно регулировать число оборотов и ударов включенного электроинструмента, сильнее или слабее нажимая на выключатель **6**.

Легким нажатием на выключатель **6** инструмент включается на низкое число оборотов и низкое число ударов. С увеличением силы нажатия число оборотов и ударов увеличивается.

### Предварительный выбор числа оборотов и ударов

С помощью установочного колесика **7** Вы можете установить необходимое число оборотов/ударов также и во время работы.

Необходимое число оборотов/ударов зависит от материала и рабочих условий и может быть определено пробным сверлением.

### Указания по применению

- **Перед любыми манипуляциями с электроинструментом вытаскивайте штепсель из розетки.**
- **Устанавливайте электроинструмент на винт или гайку только в выключенном состоянии.** Вращающиеся рабочие инструменты могут соскользнуть.

После продолжительной работы с низким числом оборотов электроинструмент следует включить приблизительно на 3 минуты на максимальное число оборотов на холостом ходу для охлаждения.

### Снятие пылеулавливающего устройства (см. рис. N – P)

- Снимать пылеулавливающее устройства **13** имеет смысл:
- для использования направляющей Drill Assistant **10** в качестве ограничителя глубины
  - при использовании крупных сменных рабочих инструментов (напр., кольцевой пилы).

## Техобслуживание и сервис

### Техобслуживание и очистка

- **Перед любыми манипуляциями с электроинструментом вытаскивайте штепсель из розетки.**
- **Для обеспечения качественной и безопасной работы следует постоянно содержать электроинструмент и вентиляционные щели в чистоте.**

Если требуется поменять шнур, обращайтесь на фирму Bosch или в авторизованную сервисную мастерскую для электроинструментов Bosch.

### Сервис и консультирование на предмет использования продукции

Сервисная мастерская ответит на все Ваши вопросы по ремонту и обслуживанию Вашего продукта и по запчастям. Монтажные чертежи и информацию по запчастям Вы найдете также по адресу:

**www.bosch-pt.com**

Коллектив сотрудников Bosch, предоставляющий консультации на предмет использования продукции, с удовольствием ответит на все Ваши вопросы относительно нашей продукции и ее принадлежности.

Пожалуйста, во всех запросах и заказах запчастей обязательно указывайте 10-значный товарный номер по заводской табличке изделия.

### Для региона: Россия, Беларусь, Казахстан, Украина

Гарантийное обслуживание и ремонт электроинструмента, с соблюдением требований и норм изготовителя производится на территории всех стран только в фирменных или авторизованных сервисных центрах «Роберт Бош».

**ПРЕДУПРЕЖДЕНИЕ!** Использование контрафактной продукции опасно в эксплуатации, может привести к ущербу для Вашего здоровья. Изготовление и распространение контрафактной продукции преследуется по Закону в административном и уголовном порядке.

### Россия

Уполномоченная изготовителем организация:

ООО «Роберт Бош»

Вашутинское шоссе, вл. 24

141400, г.Химки, Московская обл.

Россия

Тел.: 8 800 100 8007 (звонок по России бесплатный)

E-Mail: info.powertools@ru.bosch.com

Полную и актуальную информацию о расположении сервисных центров и приёмных пунктов Вы можете получить:

- на официальном сайте [www.bosch-pt.ru](http://www.bosch-pt.ru)
- либо по телефону справочно – сервисной службы Bosch 8 800 100 8007 (звонок по России бесплатный)

## 48 | Українська

**Беларусь**

ИП «Роберт Бош» ООО  
Сервисный центр по обслуживанию электроинструмента  
ул. Тимирязева, 65А-020  
220035, г. Минск  
Беларусь  
Тел.: +375 (17) 254 78 71  
Тел.: +375 (17) 254 79 16  
Факс: +375 (17) 254 78 75  
E-Mail: pt-service.by@bosch.com  
Официальный сайт: www.bosch-pt.by

**Казахстан**

Центр консультирования и приема претензий  
ТОО «Роберт Бош» (Robert Bosch)  
г. Алматы,  
Республика Казахстан  
050012  
ул. Муратбаева, д.180  
БЦ «Гермес», 7й этаж  
Тел.: +7 (727) 331 31 00  
Факс: +7 (727) 233 07 87  
E-Mail: ptka@bosch.com  
Полную и актуальную информацию о расположении сервисных центров и приемных пунктов Вы можете получить на официальном сайте:  
www.bosch-professional.kz

**Утилизация**

Отслужившие свой срок электроинструменты, принадлежности и упаковку следует сдавать на экологически чистую рекуперацию отходов.

Не выбрасывайте электроинструменты в бытовой мусор!

**Только для стран-членов ЕС:**

Согласно Европейской Директиве 2012/19/EU о старых электрических и электронных инструментах и приборах и адекватному предписанию национального права, отслужившие свой срок электроинструменты должны отдельно собираться и сдаваться на экологически чистую утилизацию.

Возможны изменения.

**Українська****Вказівки з техніки безпеки****Загальні застереження для електроприладів**

**⚠ ПОПЕРЕДЖЕННЯ** Прочитайте всі застереження і вказівки. Недотримання застережень і вказівок може призвести до ураження електричним струмом, пожежі та/або серйозних травм.

**Добре зберігайте на майбутнє ці попередження і вказівки.**

Під поняттям «електроприлад» в цих застереженнях мається на увазі електроприлад, що працює від мережі (з електрокабелем) або від акумуляторної батареї (без електрокабелю).

**Безпека на робочому місці**

- ▶ **Тримайте своє робоче місце в чистоті і забезпечте добре освітлення робочого місця.** Безлад або погане освітлення на робочому місці можуть призвести до нещасних випадків.
- ▶ **Не працюйте з електроприладом у середовищі, де існує небезпека вибуху внаслідок присутності горючих рідин, газів або пилу.** Електроприлади можуть породжувати іскри, від яких може займатися пил або пари.
- ▶ **Під час праці з електроприладом не підпускайте до робочого місця дітей та інших людей.** Ви можете втратити контроль над приладом, якщо Ваша увага буде відвернута.

**Електрична безпека**

- ▶ **Штепсель електроприладу повинен підходити до розетки. Не дозволяється міняти щось в штепселі. Для роботи з електроприладами, що мають захисне заземлення, не використовуйте адаптери.** Використання оригінального штепселя та належної розетки зменшує ризик ураження електричним струмом.
- ▶ **Уникайте контакту частин тіла із заземленими поверхнями, як напр., трубами, батареями опалення, плитами та холодильниками.** Коли Ваше тіло заземлене, існує збільшена небезпека ураження електричним струмом.
- ▶ **Захищайте прилад від дощу і вологи.** Попадання води в електроприлад збільшує ризик ураження електричним струмом.
- ▶ **Не використовуйте кабель для перенесення електроприладу, підвішування або витягування штепселя з розетки. Захищайте кабель від тепла, олії, гострих країв та деталей приладу, що рухаються.** Пошкоджений або закручений кабель збільшує ризик ураження електричним струмом.



- ▶ **Для зовнішніх робіт обов'язково використовуйте лише такий подовжувач, що придатний для зовнішніх робіт.** Використання подовжувача, що розрахований на зовнішні роботи, зменшує ризик ураження електричним струмом.
- ▶ **Якщо не можна запобігти використанню електроприладу у вологому середовищі, використовуйте пристрій захисного вимкнення.** Використання пристрою захисного вимкнення зменшує ризик ураження електричним струмом.

#### Безпека людей

- ▶ **Будьте уважними, слідкуйте за тим, що Ви робите, та розсудливо поведіться під час роботи з електроприладом. Не користуйтеся електроприладом, якщо Ви стомлені або знаходитесь під дією наркотиків, спиртних напоїв або ліків.** Мить неувважності при користуванні електроприладом може призвести до серйозних травм.
- ▶ **Вдягайте особисте захисне спорядження та обов'язково вдягайте захисні окуляри.** Вдягання особистого захисного спорядження, як напр., – в залежності від виду робіт – захисної маски, спецвзуття, що не ковзається, каски та навушників, зменшує ризик травм.
- ▶ **Уникайте випадкового вмикання.** Перш ніж увімкнути електроприлад в електромережу або під'єднати акумуляторну батарею, брати його в руки або переносити, впевніться в тому, що електроприлад вимкнений. Тримання пальця на вимикачі під час перенесення електроприладу або підключення в розетку увімкнутого приладу може призвести до травм.
- ▶ **Перед тим, як вмикати електроприлад, приберіть налагоджувальні інструменти та гайковий ключ.** Перебування налагоджувального інструмента або ключа в частині приладу, що обертається, може призвести до травм.
- ▶ **Уникайте неприродного положення тіла. Зберігайте стійке положення та завжди зберігайте рівновагу.** Це дозволить Вам краще зберігати контроль над електроприладом у несподіваних ситуаціях.
- ▶ **Вдягайте придатний одяг. Не вдягайте просторий одяг та прикраси. Не підставляйте волосся, одяг та рукавиці до деталей приладу, що рухаються.** Просторий одяг, довге волосся та прикраси можуть потрапити в деталі, що рухаються.
- ▶ **Якщо існує можливість монтувати пиловідсмоктувальні або пилоуловлюючі пристрої, переконайтеся, щоб вони були добре під'єднані та правильно використовувалися.** Використання пиловідсмоктувального пристрою може зменшити небезпеки, зумовлені пилом.

#### Правильне поводження та користування електроприладами

- ▶ **Не перевантажуйте прилад. Використовуйте такий прилад, що спеціально призначений для відповідної роботи.** З придатним приладом Ви з меншим ризиком отримаєте кращі результати роботи, якщо будете працювати в зазначеному діапазоні потужності.
- ▶ **Не користуйтеся електроприладом з пошкодженим вимикачем.** Електроприлад, який не можна увімкнути або вимкнути, є небезпечним і його треба відремонтувати.
- ▶ **Перед тим, як регулювати що-небудь на приладі, міняти приладдя або ховати прилад, витягніть штепсель із розетки та/або витягніть акумуляторну батарею.** Ці попереджувальні заходи з техніки безпеки зменшують ризик випадкового запуску приладу.
- ▶ **Ховайте електроприлади, якими Ви саме не користуєтесь, від дітей. Не дозволяйте користуватися електроприладом особам, що не знайомі з його роботою або не читали ці вказівки.** У разі застосування недосвідченими особами прилади несуть в собі небезпеку.
- ▶ **Старанно доглядайте за електроприладом. Перевіряйте, щоб рухомі деталі приладу бездоганно працювали та не заїдали, не були пошкодженими або настільки пошкодженими, щоб це могло вплинути на функціонування електроприладу. Пошкоджені деталі треба відремонтувати, перш ніж користуватися ними знов.** Велика кількість нещасних випадків спричиняється поганим доглядом за електроприладами.
- ▶ **Тримайте різальні інструменти нагостреними та в чистоті.** Старанно доглянуті різальні інструменти з гострим різальним краєм менше застряють та легші в експлуатації.
- ▶ **Використовуйте електроприлад, приладдя до нього, робочі інструменти т.і. відповідно до цих вказівок. Беріть до уваги при цьому умови роботи та специфіку виконуваної роботи.** Використання електроприладів для робіт, для яких вони не передбачені, може призвести до небезпечних ситуацій.

#### Сервіс

- ▶ **Відавайте свій прилад на ремонт лише кваліфікованим фахівцям та лише з використанням оригінальних запчастин.** Це забезпечить безпечність приладу на довгий час.

#### Вказівки з техніки безпеки для електродрилів

- ▶ **При ударному свердленні вдягайте навушники.** Шум може пошкодити слух.
- ▶ **Використовуйте додані до електроінструменту додаткові рукоятки.** Втрата контролю над електроінструментом може призводити до тілесних ушкоджень.

## 50 | Українська

- ▶ **При роботах, коли робочий інструмент може зачепити заховану електропроводку або власний шнур живлення, тримайте електроінструмент за ізольовані рукоятки.** Зачеплення проводки, що знаходиться під напругою, може заряджувати також і металеві частини інструменту та призводити до ураження електричним струмом.
- ▶ **Для знаходження захованих в стіні труб або електропроводки користуйтеся придатними приладами або зверніться в місцеве підприємство електро-, газо- і водопостачання.** Зачеплення електропроводки може призводити до пожежі та ураження електричним струмом. Зачеплення газової труби може призводити до вибуху. Зачеплення водопровідної труби може завдати шкоду матеріальним цінностям або призвести до ураження електричним струмом.
- ▶ **Негайно вимкніть електроприлад, якщо робочий інструмент застряє. Будьте готові до високих реактивних моментів, що призводять до спінання.** Робочий інструмент застряє при:
  - перевантаженні електроприладу або
  - перекошенні у оброблюваній заготовці.
- ▶ **Під час роботи змінний робочий інструмент може нагріватися! При заміні змінного робочого інструмента існує небезпека опіку.** Для заміни змінного робочого інструмента вдягайте захисні рукавиці.
- ▶ **Для запобігання ненавмисному вмиканню електроінструмента, завжди відпускайте кнопку фіксації вимикача.** Для цього коротко натисніть на вимикач.
- ▶ **Під час роботи міцно тримайте прилад двома руками і зберігайте стійке положення.** Двома руками Ви зможете надійніше тримати електроприлад.
- ▶ **Закріплюйте оброблюваний матеріал.** За допомогою затискного пристрою або лещат оброблюваний матеріал фіксується надійніше ніж при триманні його в руці.
- ▶ **Перед тим, як покласти електроприлад, зачекайте, поки він не зупиниться.** Адже робочий інструмент може зачепитися за що-небудь, що призведе до втрати контролю над електроприладом.

## Опис продукту і послуг



**Прочитайте всі застереження і вказівки.** Недотримання застережень і вказівок може призвести до ураження електричним струмом, пожежі та/або серйозних травм.

## Призначення приладу

Електроінструмент призначений для ударного свердлення в цеглі, бетоні та камені, а також для свердлення в деревині, металі, кераміці і пластмасі. Інструменти з електронною системою регулювання і обертанням робочого інструмента праворуч і ліворуч придатні також і для закручування/розкручування гвинтів.

## Зображені компоненти

Нумерація зображених компонентів посилається на зображення електроприладу на сторінці з малюнком.

- 1 Швидкозатискний патрон
- 2 Фіксатор шпинделя (**UniversalImpact 650, UniversalImpact 700, UniversalImpact 700 + Drill Assistant**)
- 3 Перемикач «свердлення/ударне свердлення»
- 4 Перемикач напрямку обертання
- 5 Кнопка фіксації вимикача
- 6 Вимикач
- 7 Коліщатко для встановлення кількості обертів
- 8 Кнопка розблокування Drill Assistant\*\*\*
- 9 Додаткова рукоятка з обмежувачем глибини\*/\*\*\*
- 10 Drill Assistant\*\*\*
- 11 Контейнер для пилу\*\*\*
- 12 Кнопка розблокування контейнера для пилу (2x)\*\*\*
- 13 Пилословлювальний пристрій\*\*\*
- 14 Ущільнювальне кільце\*\*\*
- 15 Пилозахисне кільце\*\*\*
- 16 Затискач пилословлювального пристрою\*\*\*
- 17 Установне кільце\*\*\*
- 18 Гвинт-баранчик для кріплення додаткової рукоятки Drill Assistant\*\*\*
- 19 Рукоятка (з ізолюваною поверхнею)
- 20 Додаткова рукоятка (з ізолюваною поверхнею)
- 21 Гвинт-баранчик для кріплення додаткової рукоятки\*
- 22 Кнопка для регулювання обмежувача глибини\*
- 23 Обмежувач глибини\*
- 24 Універсальний затискач біт\*
- 25 Біта\*
- 26 Кріплення\*\*\*
- 27 Ключ-шестигранник\*\*
- 28 Зубчастий свердлильний патрон
- 29 Ключ до свердлильного патрона

\*Зображене або описане приладдя не входить в стандартний обсяг поставки. Повний асортимент приладдя Ви знайдете в нашій програмі приладдя.

\*\*звичайний (не входить в обсяг поставки)

\*\*\*Стандартний комплект поставки для UniversalImpact 700 + Drill Assistant

**Технічні дані**

Ударний дріль		Universal- Impact 700	Universal- Impact 700 + Drill Assistant	Universal- Impact 800
Товарний номер		3 603 A31 0..	3 603 A31 0..	3 603 A31 1..
Ном. споживана потужність	Вт	701	701	800
Макс. корисна потужність	Вт	530	530	560
Кількість обертів на холостому ходу	хвил. <sup>-1</sup>	50 – 3000	50 – 3000	50 – 3100
Номинальна кількість обертів	хвил. <sup>-1</sup>	50 – 3000	50 – 3000	50 – 3100
Кількість ударів	хвил. <sup>-1</sup>	45000	45000	46500
Номинальний обертальний момент	Нм	1,65	1,65	1,45
Блокувальний обертальний момент згідно з EN 60745	Нм	17	17	19
Встановлення кількості обертів		●	●	●
Константна електроніка		–	–	●
Обертання праворуч/ліворуч		●	●	●
Аварійне вимкнення (Kickback Control)		–	–	●
Автоматична фіксація шпинделя (Auto-Lock)		–	–	●
Ø шийки шпинделя	мм	43	43	43
Макс. отвору Ø				
– Кам'яна кладка	мм	14	14	14
– Бетон	мм	14	14	14
– Сталь	мм	12	12	12
– Деревина	мм	30	30	30
– зі змонтованим контейнером для пилу	мм	–	10	–
Діапазон затискання патрона	мм	2 – 13	2 – 13	2 – 13
Вага відповідно до EPTA-Procedure 01:2014	кг	1,7	2,0	1,7
Клас захисту		□/II	□/II	□/II

Параметри зазначені для номінальної напруги [U] 230 В. При інших значеннях напруги, а також у специфічному для країни виконанні можливі інші параметри.

Ударний дріль		Universal- Impact 650	Universal- Impact 730	Universal- Impact 6700	Universal- Impact 7000	Universal- Impact 8000
Товарний номер		3 603 A31 0..	3 603 A31 0..	3 603 A31 0..	3 603 A31 0..	3 603 A31 1..
Ном. споживана потужність	Вт	701	701	701	701	800
Макс. корисна потужність	Вт	530	530	530	530	560
Кількість обертів на холостому ходу	хвил. <sup>-1</sup>	50 – 3000	50 – 3000	50 – 3000	50 – 3000	50 – 3100
Номинальна кількість обертів	хвил. <sup>-1</sup>	50 – 3000	50 – 3000	50 – 3000	50 – 3000	50 – 3100
Кількість ударів	хвил. <sup>-1</sup>	45000	45000	45000	45000	46500
Номинальний обертальний момент	Нм	1,65	1,65	1,65	1,65	1,45
Блокувальний обертальний момент згідно з EN 60745	Нм	17	17	17	17	19
Встановлення кількості обертів		●	●	●	●	●
Константна електроніка		–	–	–	–	●
Обертання праворуч/ліворуч		●	●	●	●	●
Аварійне вимкнення (Kickback Control)		–	–	–	–	●

Параметри зазначені для номінальної напруги [U] 230 В. При інших значеннях напруги, а також у специфічному для країни виконанні можливі інші параметри.

## 52 | Українська

Ударний дріль		Universal- Impact 650	Universal- Impact 730	Universal- Impact 6700	Universal- Impact 7000	Universal- Impact 8000
Автоматична фіксація шпінделя (Auto-Lock)		-	-	-	-	●
Ø шийки шпінделя	мм	43	43	43	43	43
Макс. отвору Ø						
- Кам'яна кладка	мм	14	14	14	14	14
- Бетон	мм	14	14	14	14	14
- Сталь	мм	12	12	12	12	12
- Деревина	мм	30	30	30	30	30
- зі змонтованим контейнером для пилу	мм	-	-	-	-	-
Діапазон затискання патрона	мм	2 - 13	2 - 13	2 - 13	2 - 13	2 - 13
Вага відповідно до ЕРТА-Procedure 01:2014	кг	1,7	1,7	1,7	1,7	1,7
Клас захисту		□/II	□/II	□/II	□/II	□/II

Параметри зазначені для номінальної напруги [U] 230 В. При інших значеннях напруги, а також у специфічному для країни виконанні можливі інші параметри.

## Інформація щодо шуму і вібрації

Значення звукової емісії отримані відповідно до EN 60745-2-1.

		Universal- Impact 700	Universal- Impact 700 + Drill Assistant	Universal- Impact 800
Оцінений як А рівень звукового тиску від приладу, як правило, становить звукове навантаження звукова потужність похибка К	дБ(А) дБ(А) дБ(А)	97 108 3	97 108 3	97 108 3
<b>Вдягайте навушники!</b>				
Сумарна вібрація $a_h$ (векторна сума трьох напрямків) та похибка К визначені відповідно до EN 60745-2-1:				
Свердлення в металі:				
$a_h$	м/с <sup>2</sup>	10,0	10,0	8,0
К	м/с <sup>2</sup>	2,5	2,5	2,0
Ударне свердлення бетону:				
$a_h$	м/с <sup>2</sup>	32	32	32
К	м/с <sup>2</sup>	3,5	3,5	2,5
Гвинти:				
$a_h$	м/с <sup>2</sup>	< 2,5	< 2,5	< 2,5
К	м/с <sup>2</sup>	1,5	1,5	1,5

		Universal- Impact 650	Universal- Impact 730	Universal- Impact 6700	Universal- Impact 7000	Universal- Impact 8000
Оцінений як А рівень звукового тиску від приладу, як правило, становить звукове навантаження звукова потужність похибка К	дБ(А) дБ(А) дБ(А)	97 108 3	97 108 3	97 108 3	97 108 3	97 108 3
<b>Вдягайте навушники!</b>						

		Universal- Impact 650	Universal- Impact 730	Universal- Impact 6700	Universal- Impact 7000	Universal- Impact 8000
Сумарна вібрація $a_h$ (векторна сума трьох напрямків) та похибка K визначені відповідно до EN 60745-2-1:						
Свердлення в металі:						
$a_h$	$m/c^2$	10,0	10,0	10,0	10,0	8,0
K	$m/c^2$	2,5	2,5	2,5	2,5	2,0
Ударне свердлення бетону:						
$a_h$	$m/c^2$	32	32	32	32	32
K	$m/c^2$	3,5	3,5	3,5	3,5	2,5
Гвинти:						
$a_h$	$m/c^2$	< 2,5	< 2,5	< 2,5	< 2,5	< 2,5
K	$m/c^2$	1,5	1,5	1,5	1,5	1,5

Зазначений в цих вказівках рівень вібрації був визначений за процедурою, визначеною в EN 60745; нею можна користуватися для порівняння електроінструментів. Він придатний також і для попередньої оцінки вібраційного навантаження.

Зазначений рівень вібрації стосується головних робіт, для яких застосовується електроприлад. Однак при застосуванні електроінструменту для інших робіт, роботі з різними приладами або з іншими змінними робочими інструментами або при недостатньому технічному обслуговуванні рівень вібрації може бути іншим. В результаті вібраційне навантаження протягом всього інтервалу використання приладу може значно зростати. Для точної оцінки вібраційного навантаження треба враховувати також і інтервали часу, коли прилад вимкнтий або, хоч і увімкнтий, але саме не в роботі. Це може значно зменшити вібраційне навантаження протягом всього інтервалу використання приладу. Визначте додаткові заходи безпеки для захисту від вібрації працюючого з приладом, як напр.: технічне обслуговування електроприладу і робочих інструментів, нагрівання рук, організація робочих процесів.

## Монтаж

- ▶ **Перед будь-якими маніпуляціями з електроприладом витягніть штепсель з розетки.**

### Додаткова рукоятка (див. мал. А)

- ▶ **Працюйте з електроінструментом лише з додатковою рукояткою 9.**
- ▶ **Перед будь-якими роботами завжди перевіряйте, щоб гвинт-баранчик 21/18 завжди був міцно затягнений.** Втрата контролю над електроінструментом може призводити до тілесних ушкоджень.

Поверніть гвинт-баранчик **21/18** проти годинникової стрілки і надіньте додаткову рукоятку **9** через свердильний патрон на шийку шпинделя електроінструмента.

Додаткову рукоятку **9** можна повертати для забезпечення безпечного робочого положення, а також щоб менше втомлюватися.

Поверніть додаткову рукоятку **9** в бажане положення і знову міцно затягніть гвинт-баранчик **21/18** за годинниковою стрілкою.

### Встановлення глибини свердлення (див. мал. В)

За допомогою обмежувача глибини **23** можна встановлювати необхідну глибину свердлення **X**.

Натисніть кнопку для регулювання обмежувача глибини **22** і встроміть обмежувач глибини в додаткову рукоятку **9**. Рифлення на обмежувачі глибини **23** повинне дивитися донизу.

Витягніть обмежувач глибини настільки, щоб відстань між кінчиком свердла і кінчиком обмежувача глибини відповідала бажаній глибині свердлення **X**.

## Drill Assistant

### Встановлення Drill Assistant (див. мал. С – D)

Drill Assistant **10** можна використовувати з пиловловлювальним пристроєм **13** або без нього. Використання пиловловлювального пристрою **13** можливе зі свердлами діаметром не більше 12 мм і довжиною не більше 120 мм.

Надіньте пиловловлювальний пристрій **13** на кріплення **26**.

Натисніть кнопку розблокування **8**, щоб звільнити Drill Assistant **10** з його вихідного положення.


Надіньте Drill Assistant **10** через свердильний патрон на шийку шпинделя електроінструмента.

Для фіксування міцно затягніть гвинт-баранчик **18** за годинниковою стрілкою.

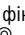
### Встановлення глибини свердлення (див. мал. Е – F)

Змонтуйте свердло (див. розділ «Заміна робочого інструмента»).

За допомогою установного кільця **17** можна встановлювати бажану глибину свердлення **X**.

Для розблокування поверніть установне кільце **17** ліворуч . Приставте контейнер для пилу **11** або кріплення **26** урівень до стіни або заготовки. Підведіть кінчик свердла до стіни або заготовки.

## 54 | Українська

Потягніть установне кільце **17** назад настільки, щоб відстань відповідала бажаній глибині свердління **X**, або прикладіть дюбель до напрямної і потягніть установне кільце **17** назад до дюбеля. Для фіксування поверніть установне кільце **17** праворуч . Приберіть дюбель від напрямної. Отримана глибина свердлення відповідає довжині **X** на напрямній.

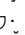
**Вказівка:** У разі використання дюбелів точність глибини свердлення є важливою. Якщо висвердлений отвір є занадто глибоким, дюбель просунеться занадто глибоко у стіну або заготовку. Якщо отвір занадто короткий, дюбель випирає.

**Спороження контейнера для пилу (див. мал. G)**

Контейнера для пилу **11** вистачає приблизно на 25 отворів у цегляній кладці при глибині свердлення 30 мм і діаметрі свердла 6 мм.

- Для зняття контейнера для пилу **11** натисніть на бокові кнопки розблокування **12** і зніміть контейнер для пилу, потягнувши його донизу.
- Спорожніть контейнер для пилу **11** і встроміть його на місце (він повинен відчутно зайти в зачеплення).

**Зняття Drill Assistant**

- Утримуйте затискач **16** пиловловлювального пристрою **13** натисненим і зніміть пиловловлювальний пристрій **13**, потягнувши його вперед.
- Повертайте гвинт-баранчик **18** проти годинникової стрілки, поки додаткова рукоятка **9** не послабиться, і зніміть додаткову рукоятку **9** з електроінструмента.
- Для розблокування поверніть установне кільце **17** ліворуч .
- Міцно тримайте додаткову рукоятку **9** і потягніть напрямну в напрямку до додаткової рукоятки, поки вона не увійде відчутно в зачеплення.

**Відсмоктування пилу/контейнер для пилу**

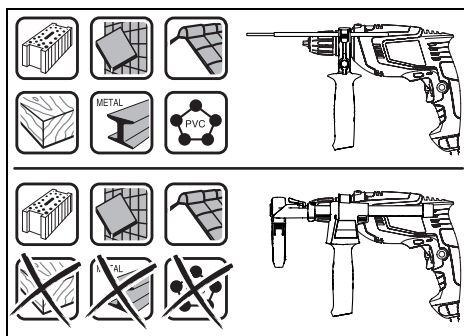
- ▶ Пил таких матеріалів, як напр., лакофарбових покриттів, що містять свинець, деяких видів деревини, мінералів і металу, може бути небезпечним для здоров'я. Торкання або вдихання пилу може викликати у Вас або у осіб, що знаходяться поблизу, алергічні реакції та/або захворювання дихальних шляхів. Певні види пилу, як напр., дубовий або буковий пил, вважаються канцерогенними, особливо в сполученні з добавками для обробки деревини (хромат, засоби для захисту деревини). Матеріали, що містять азбест, дозволяється обробляти лише спеціалістам.
  - Використовуйте придатний для матеріалу відсмоктувальний пристрій.
  - Слідкуйте за доброю вентиляцією на робочому місці.
  - Рекомендується вдягати респіраторну маску з фільтром класу P2.

Додержуйтеся приписів щодо оброблюваних матеріалів, що діють у Вашій країні.

- ▶ **Уникайте накопичення пилу на робочому місці.** Пил може легко займатися.

- ▶ **Використовуйте контейнер для пилу лише при роботі з бетоном та каменням.** Дерев'яна і пластмасова стружка можуть легко призвести до забиття контейнера.

- ▶ **Увага: небезпека займання! Не працюйте з жодними металевими матеріалами у разі змонтованого контейнера для пилу.** Гаряча металева стружка може запалити частини контейнера для пилу.



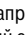
Для оптимального використання контейнера для пилу дотримуйтеся наступних вказівок:

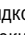
- Слідкуйте за тим, що контейнер для пилу прилягає до заготовки або стіни урівень. При цьому одночасно полегшується свердлення під прямим кутом.
- Після досягнення необхідної глибини свердлення спочатку витягніть свердло з отвору і лише після цього вимикайте ударний дріль.
- Особливо при роботі з товстими свердлами пілозахисне кільце **15** може спрацюватися. У разі пошкодження його треба поміняти.

**Заміна робочого інструмента****Швидкозатискний свердильний патрон (UniversallImpact 700, UniversallImpact 700 + Drill Assistant) (див. мал. H)**

- ▶ **Перш, ніж натискати на фіксатор шпинделя 2, зачекайте, поки електроприлад не зупиниться.**

При натисканні на фіксатор шпинделя **2** свердильний шпиндель блокується. Це дозволяє швидко, зручно і просто міняти робочий інструмент у свердильному патроні.

Повертаючи в напрямку обертання , відкрийте швидкозатискний свердильний патрон **1**, щоб в нього можна було встромити робочий інструмент. Встроміть робочий інструмент.

Рукою з силою повертайте втулку швидкозатискного патрона **1** в напрямку обертання , поки не припиниться клацання. Свердильний патрон автоматично фіксується.

Щоб зняти фіксацію і вийняти приладдя, тримайте натисненим фіксатор шпинделя і повертайте втулку у протилежному напрямку.

### Швидкозатискний свердильний патрон (UniversallImpact 800) (див. мал. I)

При натиснутому вимикачі **6** свердильний шпindelь блокується. Це дозволяє швидко, зручно і просто міняти робочий інструмент у свердильному патроні.

Повертаючи в напрямку обертання **➊**, відкрийте швидкозатискний свердильний патрон **1**, щоб в нього можна було встромити робочий інструмент. Встроміть робочий інструмент.

Рукою з силою повертайте втулку швидкозатискного патрона **1** в напрямку обертання **➋**, поки не припиниться клацання. Свердильний патрон автоматично фіксується. Щоб зняти фіксацію, повертайте втулку проти стрілки годинника, щоб вийняти робочий інструмент.

### Зубчастий свердильний патрон (UniversallImpact 650) (див. мал. J)

- ▶ **Перш, ніж натискати на фіксатор шпинделя 2, зачекайте, поки електроприлад не зупиниться.**

При натисканні на фіксатор шпинделя **2** свердильний шпindelь блокується. Це дозволяє швидко, зручно і просто міняти робочий інструмент у свердильному патроні.

- ▶ **При заміні робочого інструмента обов'язково надівайте захисні рукавиці.** Свердильний патрон може при тривалій роботі сильно нагріватися.

Повертаючи, відкрийте зубчастий свердильний патрон **28**, щоб в нього можна було встромити робочий інструмент. Встроміть робочий інструмент.

Встроміть ключ до свердильного патрона **29** у відповідні отвори в зубчастому свердильному патроні **28** і рівномірно затягніть робочий інструмент.

### Інструменти для закручування гвинтів

При використанні біти **25** Вам необхідно завжди використовувати універсальний затискач біт **24**. Використовуйте лише біти, що пасують до головок гвинтів.

Для закручування гвинтів завжди встановлюйте перемикач «свердлення/ударне свердлення» **3** на значок «свердлення».

### Заміна свердильного патрона

- ▶ **Перед будь-якими маніпуляціями з електроприладом витягніть штепсель з розетки.**

### Демонтаж свердильного патрона (див. мал. K)

Зніміть додаткову рукоятку **9**.

Встроміть сталевий штифт з Ø 4 мм і довжиною бл. 50 мм в отвір в шийці шпинделя, щоб зафіксувати свердильний шпindelь.

Встроміть ключ-шестигранник **27** коротким боком у швидкозатискний патрон **1**.

Покладіть електроприлад на стійку основу, наприклад, на верстак. Міцно тримаючи електроприлад, відпустіть швидкозатискний свердильний патрон **1**, повертаючи ключ-шестигранник **27** в напрямку обертання **➊**. Якщо свердильний патрон сидить дуже міцно, його можна зрушити легким ударом по довгому хвостовику ключа-

шестигранника **27**. Витягніть ключ-шестигранник із швидкозатискного свердильного патрона та повністю відкрутіть швидкозатискний свердильний патрон.

### Монтаж свердильного патрона (див. мал. L)

Монтаж швидкозатискного свердильного патрона здійснюється у зворотній послідовності.

- ▶ **Після закінчення монтажу знову витягніть сталевий штифт із свердильного патрона.**



**Свердильний патрон затягується із зусиллям прибл. 30 – 35 Нм.**

## Робота

### Початок роботи

- ▶ **Зважайте на напругу в мережі! Напруга джерела струму повинна відповідати значенню, що зазначене на таблиці з характеристиками електроприладу. Електроприлад, що розрахований на напругу 230 В, може працювати також і при 220 В.**

### Встановлення напрямку обертання (див. мал. M)

За допомогою перемикача напрямку обертання **4** можна міняти напрямок обертання інструмента. Однак це не можливо, якщо натиснути вимикач **6**.

**Обертання праворуч:** Для свердлення і закручування гвинтів посуňte перемикач напрямку обертання **4** до упору ліворуч.

**Обертання ліворуч:** Для послаблення або відкручування гвинтів і гайок посуňte перемикач напрямку обертання **4** до упору праворуч.

### Встановлення режиму роботи



#### Свердлення і закручування гвинтів

Встановіть перемикач **3** на символ «свердлення».



#### Ударне свердлення

Встановіть перемикач **3** на значок «ударне свердлення».

Перемикач **3** відчутно заходить в зачеплення, його можна перемикати також і коли мотор працює.

### Вмикання/вимикання

Щоб **увімкнути** електроприлад, натисніть на вимикач **6** і тримайте його натиснутим.

Щоб **зафіксувати** натиснутий вимикач **6**, натисніть на кнопку фіксації **5**.

Щоб **вимкнути** електроприлад, відпустіть вимикач **6** або, якщо він зафіксований кнопкою фіксації **5**, коротко натисніть на вимикач **6** та знову відпустіть його.

З міркувань заощадження електроенергії вмикайте електроінструмент лише тоді, коли Ви збираєтесь користуватися ним.

## 56 | Українська

**Аварійне вимкнення (Kickback Control)  
(UniversalImpact 800)**

- Функція швидкого вимкнення (Kickback Control) забезпечує кращий контроль над електроінструментом і покращує, тим самим, захист користувача у порівнянні з електроінструментами без Kickback Control. При несподіваному і непередбачуваному обертанні електроінструмента навкруги осі свердла електроінструмент вимикається.

Для повторного увімкнення відпустіть вимикач і знову натисніть його.

- При несправній функції Kickback Control дріль більше не вмикається. Віддавайте свій електроінструмент на ремонт лише кваліфікованим фахівцям та лише з використанням оригінальних запчастин.

**Настроювання кількості обертів/кількості ударів**

Кількість обертів увімкнутого електроприладу можна плавно регулювати більшим чи меншим натисканням на вимикач 6.

При несильному натискуванні на вимикач 6 кількість обертів/кількість ударів невелика. При збільшенні сили натискування кількість обертів/кількість ударів зростає.

**Встановлення кількості обертів/кількості ударів**

За допомогою коліщата для встановлення кількості обертів 7 можна встановлювати кількість обертів/кількість ударів також і під час роботи.

Необхідна кількість обертів/кількість ударів залежить від матеріалу і умов роботи, її можна визначити практичним способом.

**Вказівки щодо роботи**

- Перед будь-якими маніпуляціями з електроприладом витягніть штепсель з розетки.
- Приставляйте електроприлад до гайки/гвинта лише у вимкненому стані. Робочі інструменти, що обертаються, можуть зісковзувати.

Після тривалої роботи з невеликою кількістю обертів треба дати приладу охолонути (робота на холостому ходу протягом прибіл. 3 хвилин з максимальною кількістю обертів).

**Зняття пиловловлювального пристрою  
(див. мал. N – P)**

- Зняти пиловловлювальний пристрій 13 маж сенс:
- для використання напрямної Drill Assistant 10 у якості обмежувача глибини
  - у разі використання великого за розміром приладдя (напр., кільцевої пилки).

**Технічне обслуговування і сервіс****Технічне обслуговування і очищення**

- Перед будь-якими маніпуляціями з електроприладом витягніть штепсель з розетки.

- Щоб електроприлад працював якісно і надійно, тримайте прилад і вентиляційні отвори в чистоті.

Якщо треба поміняти під'єднувальний кабель, це треба робити на фірмі Bosch або в сервісній майстерні для електроінструментів Bosch, щоб уникнути небезпек.

**Сервіс та надання консультацій щодо використання продукції**

Сервісна майстерня відповість на запитання стосовно ремонту і технічного обслуговування Вашого виробу. Малюнки в деталях і інформацію щодо запчастин можна знайти за адресою:

**www.bosch-pt.com**

Команда співробітників Bosch з надання консультацій щодо використання продукції із задоволенням відповість на Ваші запитання стосовно нашої продукції та приладдя до неї.

При всіх додаткових запитаннях та замовленні запчастин, будь ласка, зазначайте 10-значний номер для замовлення, що стоїть на паспортній табличці продукту.

Гарантійне обслуговування і ремонт електроінструменту здійснюються відповідно до вимог і норм виготовлювача на території всіх країн лише у фірмових або авторизованих сервісних центрах фірми «Роберт Бош». ПОПЕРЕДЖЕННЯ! Використання контрафактної продукції небезпечно в експлуатації і може мати негативні наслідки для здоров'я. Виготовлення і розповсюдження контрафактної продукції переслідується за Законом в адміністративному і кримінальному порядку.

**Україна**

ТОВ «Роберт Бош»

Сервісний центр електроінструментів

вул. Крайна, 1, 02660, Київ-60

Україна

Тел.: (044) 4 90 24 07 (багатоканальний)

E-Mail: pt-service.ua@bosch.com

Офіційний сайт: www.bosch-powertools.com.ua

Адреса Регіональних гарантійних сервісних майстерень зазначена в Національному гарантійному талоні.

**Утилізація**

Електроприлади, приладдя і упаковку треба здавати на екологічно чисту повторну переробку.

Не викидайте електроінструменти в побутове сміття!

**Лише для країн ЄС:**

Відповідно до європейської директиви 2012/19/EU про відпрацьовані електро-електронні прилади і її перетворення в національному законодавстві електроприлади, що вийшли з вживання, повинні здаватися окремо і утилізуватися екологічно чистим способом.

Можливі зміни.



## Қазақша

Өндірушінің өнім үшін қарастырған пайдалану құжаттарының құрамында пайдалану жөніндегі осы нұсқаулық, сонымен бірге қосымшалар да болуы мүмкін. Сәйкестікті растау жайлы ақпарат қосымшада бар. Өнімді өндірген мемлекет туралы ақпарат өнімнің корпусында және қосымшада көрсетілген. Өндіру күні нұсқаулықтың соңғы, мұқаба бетінде көрсетілген. Импорттаушы контакттік мәліметін орамада табу мүмкін.

### Өнімді пайдалану мерзімі

Өнімнің қызмет ету мерзімі 7 жыл. Өндірілген мерзімнен бастап (өндіру күні зауыт тақтайшасында жазылған) істетпей 5 жыл сақтағаннан соң, өнімді тексеру (сервистік тексеру) пайдалану ұсынылмайды.

### Қызметкер немесе пайдаланушының қателіктері мен істен шығу себептерінің тізімі

- тұтқасы мен корпусы бұзылған болса, өнімді пайдаланбаңыз
- өнім корпусынан тікелей түтін шықса, пайдаланбаңыз
- тоқ сымы бұзылған немесе оқшаулаусыз болса, пайдаланбаңыз
- жауын –шашын кезінде сыртта (далада) пайдаланбаңыз
- корпус ішіне су кірсе құрылғыны қосушы болмаңыз
- қөп ұшқын шықса, пайдаланбаңыз
- қатты діріл кезінде пайдаланбаңыз

### Шекті күй белгілері

- тоқ сымның тозуы немесе зақымдануы
- өнім корпусының зақымдануы

### Қызмет көрсету түрі мен жиілігі

Әр пайдаланудан соң өнімді тазалау ұсынылады.

### Сақтау

- құрғақ жерде сақтау керек
- жоғары температура кезінен және күн сәулелерінің әсерінен алыс сақтау керек
- сақтау кезінде температураның кенет ауытқуынан қорғау керек
- орамасыз сақтау мүмкін емес
- сақтау шарттары туралы қосымша ақпарат алу үшін MEMCT 15150 (Шарт 1) құжатын қараңыз

### Тасымалдау

- тасымалдау кезінде өнімді құлатуға және кез келген механикалық ықпал етуге қатаң тыйым салынады
- босату/жүктеу кезінде пакетті қысатын машиналарды пайдалануға рұқсат берілмейді.
- тасымалдау шарттары талаптарын MEMCT 15150 (5 шарт) құжатын оқыңыз.

## Қауіпсіздік нұсқаулары

### Электр құралдарының жалпы қауіпсіздік нұсқаулықтары

**⚠ ЕСКЕРТУ** Барлық қауіпсіздік нұсқаулықтарын және ескертпелерді оқыңыз. Техникалық қауіпсіздік нұсқаулықтарын және ескертпелерді сақтамау тоқтың соғуына, өрт және/немесе ауыр жарақаттануларға алып келуі мүмкін.

### Болашақ жұмыстар үшін қауіпсіздік нұсқаулықтары мен ескертпелерді сақтап қойыңыз.

Қауіпсіздік нұсқаулықтарында пайдаланылған “Электр құрал” атауының желіден қуат алатын электр құралдарына (желілік кабелі менен) және аккумуляторден қуат алатын электр құралдарына (желілік кабелі жоқ) қатысы бар.

### Жұмыс орнының қауіпсіздігі

- ▶ **Жұмыс орнын таза және жақсы жарықталған жағдайда ұстаңыз.** Тәртіп немесе жарық болмаған жұмыс аймақтары жазатайым оқиғаларға алып келуі мүмкін.
- ▶ **Жанатын сұйықтықтар, газдар немесе шаң жиылған жарылыс қауіпі бар қоршауда электр құралды пайдаланбаңыз.** Электр құралдары ұшқын шығарып, шаң немесе буларды жандыруы мүмкін.
- ▶ **Электр құралдарын пайдалану кезінде балалар және басқа адамдарды ұзақ жерге шеттетіңіз.** Ауытқу кезінде құрал бақылауын жоғалтуыңыз мүмкін.

### Электр қауіпсіздігі

- ▶ **Электр құрал штепселінің айыры розеткаға сыюы қажет. Айырды ешқандай өзгерту мүмкін емес. Жерге қосулы электр құралдарменен ешқандай адаптерлік айырды пайдаланбаңыз.** Өзгертілмеген айыр және жарамды розеткаларды пайдалану электр тоқ соғу қауіпін төмендетеді.
- ▶ **Құбыр, жылытатын жабдық, плита және суытқыш сияқты жерге қосулы құралдар сыртына тимеңіз.** Егер денеңіз жерге қосулы болса, электр тоғының соғу қаупі артады.
- ▶ **Электр құралдарын ылғалдан, сыздан сақтаңыз.** Электр құралының ішіне су кірсе, ол электр тоғының соғу қаупін арттырады.
- ▶ **Электр құралды алып жүру, асып қою немесе айырын розеткадан шығару үшін кабельді пайдаланбаңыз. Кабельді ыстықтан, майдан, өткір шеттерден немесе құралдың жылжыма бөлшектерінен алыс жерде ұстаңыз.** Зақымдалған немесе шиеленіскен кабель электр тоғының соғу қаупін арттырады.
- ▶ **Электр құралымен ашық жерде жұмыс істесеңіз, тек сыртта пайдалануға арналған ұзартқышты пайдаланыңыз.** Сыртта пайдалануға арналған ұзартқышты пайдалану электр тоғының соғу қаупін төмендетеді.

## 58 | Қазақша

- ▶ **Электр құралын ылғалды қоршауда пайдалану қажет болса, автоматты сақтандырғыш ажыратқышын пайдаланыңыз.** Автоматты сақтандырғыш ажыратқышты пайдалану тоқ соғу қаупін төмендетеді.

**Адамдар қауіпсіздігі**

- ▶ **Сақ болып, не істеп жатқаныңызға айрықша көңіл бөліп, электр құралын ретімен пайдаланыңыз. Шаршаған жағдайда немесе еліткіш, алкоголь немесе дәрі әсері астында электр құралды пайдаланбаңыз.** Электр құралды пайдалануда секундтық абайсыздық қатты жарақаттануларға алып келуі мүмкін.
- ▶ **Жеке сақтайтын киімді және әрдайым қорғаныш көзілдірікті киіңіз.** Электр құрал түріне немесе пайдалануына байланысты шаңтұтқыш, сырғудан сақтайтын бөтеңке, сақтайтын шлем немесе құлақ сақтағышы сияқты жеке қорғаныс жабдықтарын кию жарақаттану қаупін төмендетеді.
- ▶ **Байқаусыз пайдаланудан аулақ болыңыз. Электр құралын тоққа және/немесе аккумуляторға қосуда, оны көтергенде немесе алып жүргенде, өшірулі болуына көз жеткізіңіз.** Электр құралын көтеріп тұрғанда, бармақты ажыратқышта ұстау немесе құрылғыны қосулы күйде тоққа қосу, жазатайым оқиғалға алып келуі мүмкін.
- ▶ **Электр құралын қосудан алдын реттейтін аспаптарды және гайка кілттерін алыстатыңыз.** Айналатын бөлшекте тұрған аспап немесе кілт жарақаттануларға алып келуі мүмкін.
- ▶ **Қалыпсыз дене күйінде тұрмаңыз. Тірек күйде тұрып, әрқашан өзіңізді сенімді ұстаңыз.** Осылай сіз күтпеген жағдайда электр құралды жақсырақ бақылайсыз.
- ▶ **Жұмысқа жарамды киім киіңіз. Кең немесе сәнді киім кимеңіз. Шашыңызды, киім және қолғапты қозғалмалы бөлшектерден алыс ұстаңыз.** Кең киім, әшекей немесе ұзын шаш қозғалмалы бөлшектерге тиюі мүмкін.
- ▶ **Шаңсорғыш және шаңтұтқыш жабдықтарды құрғанда, олардың қосылғандығына және дұрыс пайдалынуына көз жеткізіңіз.** Шаңсорғышты пайдалану шаң себебінен болатын қауіптерді азайтады.
- ▶ **НАЗАР АУДАРЫҢЫЗ!** Энергиямен жабдықтаудың толықтай не жекелей тоқтатылуы немесе энергиямен жабдықтауды басқару тізбегінің ақаулануы салдарынан электр құралының жұмысында кідіріс пайда болған жағдайда, бұғатталмағандығына көз жеткізіп (болған жағдайда) барып, ажыратқышты Выкл. (Өшіру) қалпына келтіріңіз. Желілік ашаны розеткадан шығарыңыз немесе алып – салмалы аккумуляторды ажыратыңыз. Осы әрекет арқылы бақыланбайтын қайта іске қосылудың алдын аласыз.

**Электр құралдарын пайдалану және күту**

- ▶ **Құралды аса көп жүктемеңіз. Жұмысыңыз үшін жарамды электр құралын пайдаланыңыз.** Жарамды электр құралымен керекті жұмыс аймағында дұрыс әрі сенімді жұмыс істейсіз.
- ▶ **Ажыратқышы дұрыс емес электр құралын пайдаланбаңыз.** Қосуға немесе өшіруге болмайтын электр құралы қауіпті болып, оны жөндеу қажет болады.
- ▶ **Жабдықтарды реттеу, бөлшектерін алмастыру немесе құралды алып қоюдан алдын айырды розеткадан шығарыңыз және/немесе аккумуляторды алып тастаңыз.** Бұл сақтық әрекеті электр құралдың байқаусыз қосылуына жол бермейді.
- ▶ **Пайдаланылмайтын электр құралдарды балалар қолы жетпейтін жайға қойыңыз. Осыларды білмейтін немесе осы ескертпелерді оқымаған адамдарға бұл құралды пайдалануға жол бермеңіз.** Тәжірибесіз адамдар қолында электр құралдары қауіпті болады.
- ▶ **Электр құралдарын ұқыпты күтіңіз. Қозғалмалы бөлшектердің кедергісіз істеуіне және кептеліп қалмауына, бөлшектердің ақаусыз немесе зақымдалмаған болуына, электр құралының зақымдалмағанына көз жеткізіңіз. Зақымдалған бөлшектері бар құралды пайдаланудан алдын жөндеңіз.** Электр құралдарының дұрыс күтілмеуі жазатайым оқиғаларға себеп болып жатады.
- ▶ **Кескіш аспаптарды өткір және таза күйде сақтаңыз.** Дұрыс күтілген және кескіш жиектері өткір кескіш аспаптар аз кептеліп, кесілетін бетке оңай бағытталады.
- ▶ **Электр құралын, жабдықтарды, алмалы-салмалы аспаптарды және т.б. осы нұсқауларға сай пайдаланыңыз. Сонымен жұмыс шарттарымен орындайтын әрекеттерге назар аударыңыз.** Электр құралдарын арналмаған жұмыстарда пайдалану қауіпті.

**Қызмет**

- ▶ **Электр құралыңызды тек білікті маманға және арнаулы бөлшектермен жөндетіңіз.** Сол арқылы электр құралының қауіпсіздігін сақтайсыз.

**Бәрбілер үшін қауіпсіздік нұсқаулықтары**

- ▶ **Перфоратормен жұмыс істеуде құлақ сақтағышын киіңіз.** Шуыл әсерінен есту қабілетіңіз зақымдануы мүмкін.
- ▶ **Электр құралмен бірге жіберілген қосымша тұтқаларды ұстаңыз.** Бақылауды жоғалту зақымдарға алып келуі мүмкін.
- ▶ **Алмалы-салмалы аспап жұмыс істегенде жасырылған тоқ сымдарына немесе өз желі кабеліне тиюі мүмкін болғанда аспапты оқшаулантырылған тұтқасынан ұстаңыз.** Тоқ өткізетін сымға тию металды аспап бөліктеріне тоқ өткізіп тоқ соғуына алып келуі мүмкін.

- ▶ **Қажетті темір іздеу құралдарын пайдаланып, жасырылған су, газ, электр сымдарын табыңыз немесе жергілікті қызмет көрсету ұйымдарын шақырыңыз.** Электр сымдарына тию өрт немесе тоқ соғуына алып келуі мүмкін. Газ құбырын зақымдау жарылысқа алып келуі мүмкін. Су құбырына тию материалдық зиян немесе тоқ соғуына алып келуі мүмкін.
- ▶ **Сыналанса, электр құралын бірден сөндіріңіз. Кері соққыға әкелетін жоғары реакция сәттеріне дайын болыңыз.** Жұмыс құралы келесі жағдайларда тұтығады:
  - электр құралына шамадан тыс жүктеме түскенде немесе
  - өңделіп жатқан бөлшек қисайса.
- ▶ **Алмалы-салмалы аспаптар жұмыс істегенде қызып кетуі мүмкін! Алмалы-салмалы аспапты алмастыруда күйе қауіпі бар.** Алмалы-салмалы аспаптарды алып қою үшін қорғау қолғабын кийіңіз.
- ▶ **Электр құралын кездейсоқ қосудан қорғау үшін әрдайым бекіткіш түймешікті басыңыз.** Ол үшін қосқыш/өшіргішті қысқа басыңыз.
- ▶ **Электр құралды пайдалануда оны екі қолмен берік ұстап, тұрақты қалыпта тұрыңыз.** Электр құралы екі қолмен сенімді басқарылады.
- ▶ **Дайындаманы бекітіңіз.** Қысу құралына немесе қысқышқа орнатылған дайындама қолыңызбен салыстырғанда, берік ұсталады.
- ▶ **Электр құралын жерге қоядан алдын оның тоқтауын күтіңіз.** Алмалы-салмалы аспап ілініп электр құрал бақылауының жоғалтуына алып келуі мүмкін.

## Өнім және қызмет сипаттамасы



**Барлық қауіпсіздік нұсқаулықтарын және ескертпелерді оқыңыз.** Техникалық қауіпсіздік нұсқаулықтарын және ескертпелерді сақтамау тоқтың соғуына, өрт және/немесе ауыр жарақаттануларға апаруы мүмкін.

## Тағайындау бойынша қолдану

Бұл электр құралы кірпіш, бетон және тастарды сондай-ақ, ағаш, металл, керамика және пластмассаны перфораторлық бұрғылауға арналған. Электронды басқаруы және оңға/солға айналуы бар құрылғылар бұрауға да сай.

## Бейнеленген құрамды бөлшектер

Көрсетілген құрамдастар нөмірленген суреттері бар беттегі электр құралының сипаттамасына сай.

- 1 Тез қысатын бұрғылау патроны
- 2 Шпиндельді бекіту түймесі (**UniversalImpact 650, UniversalImpact 700, UniversalImpact 700 + Drill Assistant**)
- 3 “Бұрғылау/перфораторлық бұрғылау” ауыстырып-қосқышы
- 4 Айналу бағытының ауыстырып-қосқышы
- 5 Қосқыш/өшіргіш құлыптау пернесі
- 6 Қосқыш/өшіргіш
- 7 Айналымдар санын таңдау реттеушісі
- 8 Drill Assistant босату түймешігі\*\*\*
- 9 Қосымша тұтқа тереңдік шектегішімен \*/\*\*\*
- 10 Drill Assistant\*\*\*
- 11 Шаң ыдысы\*\*\*
- 12 Шаң ыдысын босату түймешігі (2x)\*\*\*
- 13 Шаң ұстау құралы\*\*\*
- 14 Тығыздауыш сақина\*\*\*
- 15 Шаңнан қорғайтын шығыршық\*\*\*
- 16 Шаң ұстау құралының қысқышы\*\*\*
- 17 Реттеу шеңбері\*\*\*
- 18 Қатпарлы бұрама қосымша тұтқа бекіткіші үшін Drill Assistant\*\*\*
- 19 Тұтқа (беті оқшауландырылған)
- 20 Қосымша тұтқа (беті оқшауландырылған)
- 21 Қатпарлы бұрама қосымша тұтқа бекіткіші үшін\*
- 22 Тереңдікті шектеу тірегін орнату пернесі\*
- 23 Тереңдік шектегіші\*
- 24 Қондырма биталардың әмбебап ұстағышы\*
- 25 Қондырма бита\*
- 26 Қысқыш\*\*\*
- 27 Алты қырлы дөңгелек кілт\*\*
- 28 Тісті тәждік бұрғылау патроны
- 29 Бұранда патроны кілті

\*Бейнеленген немесе сипатталған жабдықтар стандартты жеткізу көлемімен қамтылмайды. Толық жабдықтарды біздің жабдықтар бағдарламыздан табасыз.

\*\*стандартты (жабдықтаумен қамтылмайды)

\*\*\*Стандартты жинақ **UniversalImpact 700 + Drill Assistant**

60 | Қазақша

**Техникалық мәліметтер**

Перфораторлық бұрғылау құралы		Universal-Impact 700	Universal-Impact 700 + Drill Assistant	Universal-Impact 800
Өнім нөмірі		3 603 A31 0..	3 603 A31 0..	3 603 A31 1..
Кесімді қуатты пайдалану	Вт	701	701	800
макс. өнімділік	Вт	530	530	560
Бос айналу сәті	мин <sup>-1</sup>	50 – 3000	50 – 3000	50 – 3100
Номиналды айналым саны	мин <sup>-1</sup>	50 – 3000	50 – 3000	50 – 3100
Қағулар саны	мин <sup>-1</sup>	45000	45000	46500
Атаулы бұрау моменті	Нм	1,65	1,65	1,45
Бұғатталатын бұрау моменті EN 60745 бойынша	Нм	17	17	19
Айналымдар санын таңдау		●	●	●
Тұрақты электроника		-	-	●
Оңға/солға айналу		●	●	●
Жылдам өшіру (Kickback Control)		-	-	●
Толық автоматты шпиндель бекіту (автолок)		-	-	●
Шпиндель мойны диаметрі	мм	43	43	43
ең үлкен тесік диаметрі Ø				
- Құрылыс	мм	14	14	14
- Бетон	мм	14	14	14
- Болат	мм	12	12	12
- Ағаш	мм	30	30	30
- Орнатылған шаң ыдысымен	мм	-	10	-
Бұрғылау патроны қысқышының ауқымы	мм	2 – 13	2 – 13	2 – 13
ЕРТА-Procedure 01:2014 құжатына сай салмағы	кг	1,7	2,0	1,7
Сақтық сыныпы		□/II	□/II	□/II

Мәліметтер [U] 230 В кесімді кернеуге арналған. Басқа кернеу және елде қабылданған заңдар бұл мәліметтерді өзгертуі мүмкін.

Перфораторлық бұрғылау құралы		Universal-Impact 650	Universal-Impact 730	Universal-Impact 6700	Universal-Impact 7000	Universal-Impact 8000
Өнім нөмірі		3 603 A31 0..	3 603 A31 0..	3 603 A31 0..	3 603 A31 0..	3 603 A31 1..
Кесімді қуатты пайдалану	Вт	701	701	701	701	800
макс. өнімділік	Вт	530	530	530	530	560
Бос айналу сәті	мин <sup>-1</sup>	50 – 3000	50 – 3000	50 – 3000	50 – 3000	50 – 3100
Номиналды айналым саны	мин <sup>-1</sup>	50 – 3000	50 – 3000	50 – 3000	50 – 3000	50 – 3100
Қағулар саны	мин <sup>-1</sup>	45000	45000	45000	45000	46500
Атаулы бұрау моменті	Нм	1,65	1,65	1,65	1,65	1,45
Бұғатталатын бұрау моменті EN 60745 бойынша	Нм	17	17	17	17	19
Айналымдар санын таңдау		●	●	●	●	●
Тұрақты электроника		-	-	-	-	●
Оңға/солға айналу		●	●	●	●	●
Жылдам өшіру (Kickback Control)		-	-	-	-	●
Толық автоматты шпиндель бекіту (автолок)		-	-	-	-	●
Шпиндель мойны диаметрі	мм	43	43	43	43	43

Мәліметтер [U] 230 В кесімді кернеуге арналған. Басқа кернеу және елде қабылданған заңдар бұл мәліметтерді өзгертуі мүмкін.

Қазақша | 61

Перфораторлық бұрғылау құралы		Universal-Impact 650	Universal-Impact 730	Universal-Impact 6700	Universal-Impact 7000	Universal-Impact 8000
ең үлкен тесік диаметрі Ø						
– Құрылыс	мм	14	14	14	14	14
– Бетон	мм	14	14	14	14	14
– Болат	мм	12	12	12	12	12
– Ағаш	мм	30	30	30	30	30
– Орнатылған шаң ыдысымен	мм	–	–	–	–	–
Бұрғылау патроны қысқышының ауқымы	мм	2 – 13	2 – 13	2 – 13	2 – 13	2 – 13
ЕРТА-Procedure 01:2014 құжатына сай салмағы	кг	1,7	1,7	1,7	1,7	1,7
Сақтық сыныпы		□/II	□/II	□/II	□/II	□/II

Мәліметтер [U] 230 В кесімді кернеуге арналған. Басқа кернеу және елде қабылданған заңдар бұл мәліметтерді өзгертуі мүмкін.

### Шуыл және дірілдеу туралы ақпарат

Шу эмиссиясының мәндері EN 60745-2-1 бойынша есептелген.

		Universal-Impact 700	Universal-Impact 700 + Drill Assistant	Universal-Impact 800
А-мен белгіленген электр құралының дыбыс күші әдетте төмендегіге тең болады				
Дыбыс күші деңгейі		дБ(A)	97	97
Дыбыстық қуат деңгейі		дБ(A)	108	108
Өлшеу дәлсіздігі К		дБ(A)	3	3
<b>Құлақты қорғау құралдарын киіңіз!</b>				
Жиынтық діріл мәні $a_h$ (үш бағыттың векторлық қосындысы) және К дәлсіздігі EN 60745-2-1 стандартына сай анықталған:				
Металды бұрғылау:				
$a_h$		м/с <sup>2</sup>	10,0	10,0
К		м/с <sup>2</sup>	2,5	2,5
Бетонда перфораторлық бұрғылау:				
$a_h$		м/с <sup>2</sup>	32	32
К		м/с <sup>2</sup>	3,5	3,5
Бұрандалар:				
$a_h$		м/с <sup>2</sup>	< 2,5	< 2,5
К		м/с <sup>2</sup>	1,5	1,5

		Universal-Impact 650	Universal-Impact 730	Universal-Impact 6700	Universal-Impact 7000	Universal-Impact 8000
А-мен белгіленген электр құралының дыбыс күші әдетте төмендегіге тең болады						
Дыбыс күші деңгейі		дБ(A)	97	97	97	97
Дыбыстық қуат деңгейі		дБ(A)	108	108	108	108
Өлшеу дәлсіздігі К		дБ(A)	3	3	3	3
<b>Құлақты қорғау құралдарын киіңіз!</b>						
Жиынтық діріл мәні $a_h$ (үш бағыттың векторлық қосындысы) және К дәлсіздігі EN 60745-2-1 стандартына сай анықталған:						
Металды бұрғылау:						
$a_h$		м/с <sup>2</sup>	10,0	10,0	10,0	8,0
К		м/с <sup>2</sup>	2,5	2,5	2,5	2,0

## 62 | Қазақша

		Universal-Impact 650	Universal-Impact 730	Universal-Impact 6700	Universal-Impact 7000	Universal-Impact 8000
Бетонда перфораторлық бұрғылау:						
$a_h$	M/c <sup>2</sup>	32	32	32	32	32
K	M/c <sup>2</sup>	3,5	3,5	3,5	3,5	2,5
Бұрандалар:						
$a_h$	M/c <sup>2</sup>	< 2,5	< 2,5	< 2,5	< 2,5	< 2,5
K	M/c <sup>2</sup>	1,5	1,5	1,5	1,5	1,5

Осы ескертпелерде берілген дірілдеу пәрмені EN 60745 ережесінде мөлшерленген өлшеу әдісі бойынша есептелген болып электр құралдарды бір-бірімен салыстыру үшін пайдаланылуы мүмкін. Ол дірілдеу қуатын шамалап өлшеу үшін де жарамды.

Берілген діріл көлемі электр құралының негізгі жұмыстары үшін берілген. Егер электр құрал басқа жұмыстар үшін түрлі керек-жарақтармен басқа алмалы-салмалы аспаптар менен немесе жетімсіз күтумен пайдаланылса дірілдеу көлемдері өзгереді. Бұл жұмыс барысындағы діріл қуатын арттырады.

Дірілдеу қуатын нақты есептеу үшін құрал өшірілген және қосылған болып пайдаланылмаған уақыттарды да ескеру қажет. Бұл дірілдеу қуатын бүкіл жұмыс уақытында қатты төмендетеді.

Пайдаланушыны дірілдеу әсерінен сақтау үшін қосымша қауіпсіздік шараларын қолдану қажет, мысалы: электр құралды және алмалы-салмалы аспаптарды күту, қолдарды ыстық ұстау, жұмыс әдістерін ұйымдыстыру.

## Жинау

- ▶ **Барлық жұмыстардан алдын электр құралының желілік айырын розеткадан шығарыңыз.**

### Қосымша тұтқа (А суретін қараңыз)

- ▶ **Электр құралын тек қосымша тұтқышпен 9 пайдаланыңыз.**
- ▶ **Барлық жұмыстар алдында қатпарлы бұрама 21/18 қатты тартылғанын қамтамасыз етіңіз.** Бақылауды жоғалту жарақаттануға алып келуі мүмкін.

Қатпарлы бұраманы **21/18** сағат тіліне қарсы бұрап қосымша тұтқаны **9** бұрғы патроны жоғарысынан электр құралының шпиндель мойыншасына бұраңыз.

Қосымша тұтқаны **9** бекем және шаршатпайтын жұмыс күйіне жету үшін қайырыңыз.

Қосымша тұтқаны **9** керекті күйге қайырып қатпарлы бұраманы **21/18** сағат тілімен қайта бұрап бекітіңіз.

### Бұрғылау тереңдігін орнату (В суретін қараңыз)

Тереңдікті шектеу тірегімен **23** қажетті бұрғылау тереңдігін **X** реттеу мүмкін.

Тереңдікті шектеу тірегі орнату **22** түймешігін басып тереңдікті шектеу тірегі қосымша тұтқаға **9** орнатыңыз.

Тереңдікті шектеу тірегінің **23** бұдырлауы төменге көрсетуі қажет.

Тереңдікті шектеу тірегі бұрғы ұшымен тереңдікті шектеу тірегі ұшының аралығы қажетті бұрғылау тереңдігіне **X** тең болғанынша тартыңыз.

## Drill Assistant

### Drill Assistant орнату (C – D суреттерін қараңыз)

Drill Assistant **10** шаң ұстау құралымен **13** немесе олсыз пайдалануға болады. Шаң ұстау құралын **13** пайдалану диаметрі 12 мм және ұзындығы 120 мм бұрғысына шектелген.

Шаң ұстау құралын **13** қысқышқа **26** салыңыз.

Босату түймешігін **8** басып Drill Assistant **10** тоқтау күйінен босатыңыз.


Drill Assistant **10** бұрғы патронынан өткізіп электр құралының шпиндель мойыншасына орнатыңыз.

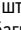
Қатпарлы бұраманы **18** сағат тілімен бұрап бұғаттаңыз.

### Бұрғылау тереңдігін орнату (E – F суреттерін қараңыз)

Бұрғыны ("Жұмыс құралын ауыстыру" бөлімін қараңыз) орнатыңыз.

Реттеу шеңберімен **17** керекті бұрғылау тереңдігін **X** реттеуге болады.

Реттеу шеңберін **17** босату үшін солға  бұраңыз. Шаң ыдысын **11** немесе қысқышты **26** қабырғаға немесе дайындамаға теңдестіріп қойыңыз. Бұрғы ұшын қабырғаға немесе дайындамаға апарыңыз.

Реттеу шеңберін **17** арқаға аралық керекті бұрғылау тереңдігіне **X** тең болғанынша жылжытыңыз немесе дюбельді бағттаушыға қойып реттеу шеңберін **17** арқаға дюбельге жылжытыңыз. Реттеу шеңберін **17** бұғаттау үшін оңға  бұраңыз. Дюбельді бағыттаушытан қайта шығарыңыз. Бұрғылау тереңдігі енді бағыттаушыта реттелген **X** ұзындығына тең болады.


**Ескертпе:** Дюбельдерді пайдалануда дәл бұрғылау тереңдігі маңызды болады. Егер бұрғыланған тесік тым терең болса, дюбель қабырғаға немесе дайындамаға ұзақ сырғиды. Егер тесік тым кіші болса, дюбель шығып тұрады.

### Шаң ыдысын болсатыңыз (G суретін қараңыз)

Шаң ыдысы **11** таста шамамен 25 тесік үшін 30 мм тереңдігінде тесік диаметрі 6 мм болғанда жетеді.

- Шаң ыдысын алып қою үшін **11** бүйірлік босату түймешелерін **12** басып шаң ыдысын төменге тартыңыз.
- Шаң ыдысын **11** босатып қайта салыңыз (есітіліп тірелуі керек).

**Drill Assistant шешу**

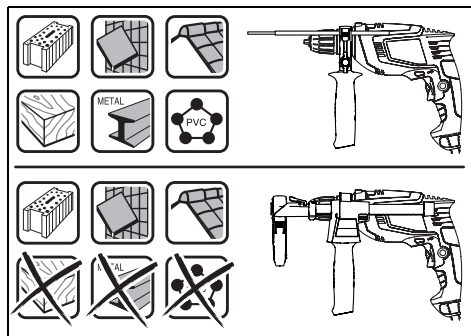
- Қысқышты **16** шаң ұстау құралында **13** басып ұстап шаң ұстау құралын **13** алға тартыңыз.
- Қатпарлы бұраманы **18** сағат тіліне қарсы қосымша тұтқа **9** жылжитын болғаныша бұрап қосымша тұтқаны **9** электр құралынан тартыңыз.
- Реттеу шеңберін **17** босату үшін солға  бұраңыз.
- Қосымша тұтқаны **9** ұстап бағыттауышты қосымша тұтқа бағытында естіліп тірелгенше жылжытыңыз.

**Шаңсоры/шаң ыдысы**

- ▶ Қорғасын бояу, кейбір ағаш сорттары, минералдар және металлдар бар кейбір материалдардың шаңы денсаулыққа зиянды болуы мүмкін. Шаңға тию және шаңды жұту пайдаланушыда немесе жанындағы адамдарда аллергиялық реакцияларды және/немесе тыныс жолдарының ауруларын тудыруы мүмкін. Кейбір шаң түрлері, әсіресе емен және шамшат ағашының шаңы, әсіресе, ағашты өңдеу қалдықтарымен (хромат, ағашты қорғау заты) бірге канцерогендер болып есептеледі. Асбестік материал тек қана мамандармен өңделуі керек.
  - Шаңды кетіруге жарамды затты пайдаланыңыз.
  - Жұмыс орнының жақсы желдетілуіне көз жеткізіңіз.
  - P2 сүзгі сыныпындағы газқағарды пайдалану ұсынылады.

Өңделетін материалдар үшін еліңізде қолданылатын ұйғарымдарды пайдаланыңыз.

- ▶ **Жұмыс орнында шаңның жиналуын болдырмаңыз.** Шаң оңай тұтануы мүмкін.
- ▶ **Шаң ыдысын тек бетонда және кірпіште жұмыс істеуде ғана пайдаланыңыз.** Ағаш пен пластмасса жоңқалары бітелуге алып келуі мүмкін.
- ▶ **Өрт қаупі бар! Орнатылған шаң ыдысымен ешқандай металды дайындамаларды өңдемеңіз.** Қызыған метал жоңқалары шаң ыдысының бөліктерін жандыруы мүмкін.



Шаң ыдысын оптималды пайдалану үшін төмендегі нұсақуларды ескеріңіз:

- Шаң ыдысы дайындамада немесе қабырғада тығыз жатқанына көз жеткізіңіз. Осылай оң бұрышты бұрғылау оңтайландырылады.

- Қажетті бұрғылау тереңдігіне жету үшін алдымен бұрғыны бұрғы ойығынан шығарып, сосын перфораторлық бұрғылау құралын өшіріңіз.
- Әсіресе үлкен бұрғы диаметрімен жұмыс істегеннен соң шаңнан қорғайтын шығыршық **15** тозуы мүмкін. Оны зақымдалған жағдайда алмастырыңыз.

**Жұмыс құралын ауыстыру****Тез қысатын бұрғылау патроны (UniversallImpact 700, UniversallImpact 700 + Drill Assistant)****(Н суретін қараңыз)**

- ▶ **Шпиндель құлыптау түймешесін 2 тек электр құралы тоқтағанда ғана басыңыз.**

Шпиндель құлыптау түймешесі **2** басылып бұрғылау шпинделі құлыптанады. Бұл бұрғы патронында алмалы-салмалы аспапты жылдам, оңай және жай алмастыруға мүмкіндік береді.

Жылдам тартылатын бұрғылау патронын **1** айналдыру бағытында **1** бұрап аспап орнатылғаныша бұраңыз. Аспапты орнатыңыз.

Гильзаны тез қысу патронының тұтқасымен **1** бағытында **2** сартылдаған дыбыс кеткенше бұраңыз. Бұрғылау патроны автоматты түрде бекітіледі.

Бұғаттау аспапты шешу үшін шпиндельді бұғаттау түймешігін басып гильзаны қарама-қарсы бағытта айналдырғанда шешіледі.

**Тез қысатын бұрғылау патроны (UniversallImpact 800) (I суретін қараңыз)**

Басылмаған қосқыш/өшіргіш **6** ретінде бұрғылау шпинделі бекітіледі. Бұл бұрғы патронында алмалы-салмалы аспапты жылдам, оңай және жай алмастыруға мүмкіндік береді.

Жылдам тартылатын бұрғылау патронын **1** айналдыру бағытында **1** бұрап аспап орнатылғаныша бұраңыз. Аспапты орнатыңыз.

Гильзаны тез қысу патронының тұтқасымен **1** бағытында **2** сартылдаған дыбыс кеткенше бұраңыз. Бұрғылау патроны автоматты түрде бекітіледі.

Бұғаттау алдыңғы гильзаны қарама-қарсы бағытта айналдырғанда алынады.

**Тісті тәждік бұрғылау патроны (UniversallImpact 650) (J суретін қараңыз)**

- ▶ **Шпиндель құлыптау түймешесін 2 тек электр құралы тоқтағанда ғана басыңыз.**

Шпиндель құлыптау түймешесі **2** басылып бұрғылау шпинделі құлыптанады. Бұл бұрғы патронында алмалы-салмалы аспапты жылдам, оңай және жай алмастыруға мүмкіндік береді.

- ▶ **Аспап алмастыру кезінде қорғау қолғабын киіңіз.** Бұрғы патроны ұзақ уақытты жұмыс әдістерінде қатты қызып кетуі мүмкін.

Тісті тәждік бұрғылау патронын **28** аспап орнатылғаныша бұраңыз. Аспапты орнатыңыз.

Бұрғылау патроны кілтін **29** тісті тәждік бұрғылау патронының **28** тиісті ойықтарына орнатып аспапты бекітіңіз.

## 64 | Қазақша

**Бұрап бекіту құралдары**

Қондырма биталарды **25** пайдаланғанда әрқашан әмбебап ұстағышты **24** пайдаланыңыз. Тек шуруп басына жарайтын қондырма биталарды пайдаланыңыз.

Бұранда кіргізу үшін “Бұрғылау/перфораторлық бұрғылау” ауыстырып-қосқышын **3** “Бұрғылау” белгісіне жылжытыңыз.

**Бұрғылау патронын ауыстыру**

- ▶ **Барлық жұмыстардан алдын электр құралының желілік айырын розеткадан шығарыңыз.**

**Бұрғы патронын шешу (К суретін қараңыз)**

Қосымша тұтқаны шешіңіз **9**.

Болат штифты  $\varnothing$  4 мм шам. 50 мм ұзындығымен шпindel мойнының ойығына салып бұрғы шпинделін бекітіңіз.

Алты қырлы дөңгелек кілтті **27** қысқа тұтқамен алдына тез қысатын бұрғылау патронына **1** қысыңыз.

Электр құралын тұрақты негізге, мысалы верстаққа қойыңыз. Электр құралын бекем ұстап тез қысатын бұрғылау патронын **1** алты қырлы дөңгелек кілтті **27** айналу бағытында **1** бұрап босытыңыз. Қатты тұрған тез қысатын бұрғылау патронын алты қырлы дөңгелек кілттің **27** ұзын тұтқасына жай қағып босату мүмкін. Алты қырлы дөңгелек кілтті тез қысатын бұрғылау патронынан шығарып тез қысатын бұрғылау патронын толық бұрап шығарыңыз.

**Бұрғы патронын орнату (L суретін қараңыз)**

Тез қысатын бұрғылау патронын орнату кері әдісте орындалады.

- ▶ **Бұрғылау патронын орнатудан соң болат штифтын ойықтан қайта шығарыңыз.**



**Бұрғылау патронын шамамен 30 – 35 Нм бекіту моментімен бекемдеуге болады.**

**Пайдалану****Пайдалануға ендіру**

- ▶ **Желі қуатына назар аударыңыз! Тоқ көзінің қуаты электр құралдың зауыттық тақтайшасындағы мәліметтеріне сай болуы қажет. 230 В белгісімен белгіленген электр құралдары 220 В жұмыс істеуі мүмкін.**

**Айналу бағытын орнату (M суретін қараңыз)**

Айналу бағытының ауыстырып-қосқышының **4** көмегімен айналу бағытын өлшеуге болады. Бірақ қосқышты/өшіргішті **6** басқанда бұл мүмкін емес.

**Оң жаққа айналу бағыты:** Бұрғылау және шуруптарды бұрап бекіту үшін айналу бағытының ауыстырып-қосқышын **4** солға тірелгенше басыңыз.

**Сол жаққа айналу бағыты:** Бұрандалар мен сомындарды босату немесе бұрап алу үшін айналу бағытының ауыстырып-қосқышын **4** оңға тірелгенше басыңыз.

**Пайдалану түрін орнату****Бұрғылау және бұрап кіргізу**

Ауыстырып-қосқышты **3** “Бұрғылау” белгісіне жылжытыңыз.

**Перфоратормен жұмыс істеу**

Ауыстырып-қосқышты **3** “Перфораторлық бұрғылау” белгісіне жылжытыңыз.

Ауыстырып-қосқыш **3** тіреліп жұмыс істеп тұрған қозғалтқыш ретінде де қолданылуы мүмкін.

**Қосу/өшіру**

Электр құралды **қосу** үшін қосқышты/өшіргішті **6** басып тұрыңыз.

Басылған қосқыш/өшіргішті **6** құлыптау үшін құлыптау пернесін **5** басыңыз.

Электр құралын **өшіру** үшін, қосқыш/өшіргішті **6** жіберіңіз немесе құлыптау пернесімен **5** құлыптанған болса, қосқыш/өшіргішті **6** қысқа уақыт басып жіберіңіз.

Энергия қуатын үнемдеу үшін электр құралын тек пайдаланарда қосыңыз.

**Жылдам өшіру (Kickback Control) (UniversallImpact 800)**

- ▶ **Жылдам өші (Kickback Control) электр құралын жақсырақ бақылауға көмектеседі және осылай пайдаланушы қорғанысын да күшейтіреді Kickback Control-сыз электр құралдарымен салыстырғанда. Кездейсоқ және күтілмеген ретте электр құралы бұрғы айналасында айналса электр құралы өшеді.**

**Қайта іске қосу үшін** қосқыш/өшіргішті жіберіп қайта пайдаланыңыз.

- ▶ **Егер Kickback Control функциясы ақаулы болса, бұрғылау машинасы басқа қосылмайды. Электр құралыңызды тек қана білікті маманға және оригиналды қосалқы бөлшектермен жөндетіңіз.**

**Айналымдар/қағу санын реттеу**

Қосқышты/өшіргішті **6** басу күшін өзгерте отырып, қосылған электр құралының айналымдар/қағулар санын біртіндеп реттеуге болады.

Қосқыш/өшіргішке **6** жай басу төмен айналымдар/қағулар санын қосады. Басу күшейсе айналымдар/қағулар саны көбейеді.

**Айналымдар санын/қағулар санын таңдау**

Айналымдар санын таңдайтын реттеуші **7** арқылы қажетті айналымдар санын/қағулар санын жұмыс істеу кезінде реттеуге болады.

Талап етілетін айналымдар санын/қағулар санын материалмен жұмыс жасау жағдайына байланысты тәжірибе арқылы анықтауға болады.



### Пайдалану нұсқаулары

- ▶ **Барлық жұмыстардан алдын электр құралының желілік айырын розеткадан шығарыңыз.**
- ▶ **Электр құралын сомын/бұрандаға тек өшірілген күйде салыңыз.** Айналтын алмалы-салмалы аспаптар түсіп кетуі мүмкін.

Электр құралмен ұзақ жұмыс істегеннен кейін салқындату үшін 3 минутқа ең жоғары айналымдар санына қосу керек.

### Шаң ұстау құралын шешу (N – P суреттерін қараңыз)

Шаң ұстау құралын **13** алып қою керек болады:

- Drill Assistant **10** бағыттаушыын тереңдік шектегіш ретінде пайдалану үшін
- егер үлкен алмалы-салмалы аспаптар пайдаланатын болса (мысалы, тесік арасы).

### Техникалық күтім және қызмет

#### Қызмет көрсету және тазалау

- ▶ **Барлық жұмыстардан алдын электр құралының желілік айырын розеткадан шығарыңыз.**
- ▶ **Дұрыс және сенімді істеу үшін электр құралмен желдеткіш тесікті таза ұстаңыз.**

Егер байланыс сымын алмастыру қажет болса, қауіпсіздіктің төмендеуіне жол бермес үшін алмастыруды тек Bosch немесе Bosch электр құралдарының авторизацияланған клиенттерге қызмет көрсету орталықтарында орындаңыз.

#### Тұтынушыға қызмет көрсету және пайдалану кеңестері

Қызмет көрсету шеберханасы өнімді жөндеу және күту, сондай-ақ қосалқы бөлшектер туралы сұрақтарға жауап береді. Қажетті сызбалар мен қосалқы бөлшектер туралы ақпаратты мына мекенжайдан табасыз:

**www.bosch-pt.com**

Кеңес беруші Bosch қызметкерлері өнімді пайдалану және олардың қосалқы бөлшектері туралы сұрақтарыңызға тиынақты жауап береді.

Сұрақтар қою және қосалқы бөлшектерге тапсырыс беру кезінде міндетті түрде өнімнің зауыттық тақтайшасындағы 10-санды өнім нөмірін жазыңыз.

Өндіруші талаптары мен нормаларының сақталуымен электр құралын жөндеу және кепілді қызмет көрсету барлық мемлекеттер аумағында тек “Роберт Бош” фирмалық немесе авторизацияланған қызмет көрсету орталықтарында орындалады.

ЕСКЕРТУ! Заңсыз жолмен әкелінген өнімдерді пайдалану қауіпті, денсаулығыңызға зиян келтіруі мүмкін. Өнімдерді заңсыз жасау және тарату әкімшілік және қылмыстық тәртіп бойынша Заңмен қудаланады.

### Қазақстан

Тұтынушыларға кеңес беру және шағымдарды қабылдау орталығы:

“Роберт Бош” (Robert Bosch) ЖШС

Алматы қ.,

Қазақстан Республикасы

050012

Муратбаев к., 180 үй

“Гермес” БО, 7 қабат

Тел.: +7 (727) 331 31 00

Факс: +7 (727) 233 07 87

E-Mail: ptka@bosch.com

Сервистік қызмет көрсету орталықтары мен қабылдау

пунктерінің мекен-жайы туралы толық және өзекті

ақпаратты Сіз: [www.bosch-professional.kz](http://www.bosch-professional.kz) ресми сайттан

ала аласыз

### Кәдеге жарату

Электр құралдар, жабдықтар және бумаларын айналыны қорғайтын кәдеге жаратуға апару қажет.

Электр құралдарды үй қоқысына тастамаңыз!

#### Тек қана ЕО елдері үшін:



Электр және электрондық ескі құралдар бойынша Еуропа 2012/19/EU ережесі және оның ұлттық заңдарда орындалуы бойынша басқа пайдаланып болмайтын электр құралдар бөлек жиналып кәдеге жаратылуы қажет.

Техникалық өзгерістер енгізу құқығы сақталады.

## Română

### Instrucțiuni privind siguranța și protecția muncii

#### Indicații generale de avertizare pentru scule electrice

**⚠ AVERTISMENT** Citiți toate indicațiile de avertizare și instrucțiunile. Nerespectarea indicațiilor de avertizare și a instrucțiunilor poate provoca electrocutare, incendii și/sau răniri grave.

**Păstrați toate indicațiile de avertizare și instrucțiunile în vederea utilizărilor viitoare.**

Termenul de „sculă electrică” folosit în indicațiile de avertizare se referă la sculele electrice alimentate de la rețea (cu cablu de alimentare) și la sculele electrice cu acumulator (fără cablu de alimentare).

#### Siguranța la locul de muncă

- ▶ **Mențineți-vă sectorul de lucru curat și bine iluminat.** Dezordinea sau sectoarele de lucru neluminate pot duce la accidente.
- ▶ **Nu lucrați cu scula electrică în mediu cu pericol de explozie, în care există lichide, gaze sau pulberi inflamabile.** Sculele electrice generează scânteii care pot aprinde praful sau vaporii.
- ▶ **Nu permiteți accesul copiilor și al altor persoane în timpul utilizării sculei electrice.** Dacă vă este distrasă atenția puteți pierde controlul asupra mașinii.

#### Siguranță electrică

- ▶ **Ștecherul sculei electrice trebuie să fie potrivit prizei electrice. Nu este în nici un caz permisă modificarea ștecherului. Nu folosiți fișe adaptoare la sculele electrice legate la pământ de protecție.** Ștecherele nemodificate și prizele corespunzătoare diminuează riscul de electrocutare.
- ▶ **Evitați contactul corporal cu suprafețe legate la pământ ca țevi, instalații de încălzire, sobe și frigidere.** Există un risc crescut de electrocutare atunci când corpul vă este legat la pământ.
- ▶ **Feriți mașina de ploaie sau umezeală.** Pătrunderea apei într-o sculă electrică mărește riscul de electrocutare.
- ▶ **Nu schimbați destinația cablului folosindu-l pentru transportarea sau suspendarea sculei electrice ori pentru a trage ștecherul afară din priză. Feriți cablul de căldură, ulei, muchii ascuțite sau componente aflate în mișcare.** Cablurile deteriorate sau încurcate măresc riscul de electrocutare.
- ▶ **Atunci când lucrați cu o sculă electrică în aer liber, folosiți numai cabluri prelungitoare adecvate și pentru mediul exterior.** Folosirea unui cablu prelungitor adecvat pentru mediul exterior diminuează riscul de electrocutare.

- ▶ **Atunci când nu poate fi evitată utilizarea sculei electrice în mediu umed, folosiți un întrerupător automat de protecție împotriva tensiunilor periculoase.** Întrubunțarea unui întrerupător automat de protecție împotriva tensiunilor periculoase reduce riscul de electrocutare.

#### Siguranța persoanelor

- ▶ **Fiți atenți, aveți grijă de ceea ce faceți și procedați rațional atunci când lucrați cu o sculă electrică. Nu folosiți scula electrică atunci când sunteți oboșiți sau vă aflați sub influența drogurilor, a alcoolului sau a medicamentelor.** Un moment de neatenție în timpul utilizării mașinii poate duce la răniri grave.
  - ▶ **Purtați echipament personal de protecție și întotdeauna ochelari de protecție.** Purtarea echipamentului personal de protecție, ca masca pentru praf, încălțăminte de siguranță antiderapantă, casca de protecție sau protecția auditivă, în funcție de tipul și utilizarea sculei electrice, diminuează riscul rănirilor.
  - ▶ **Evitați o punere în funcțiune involuntară. Înainte de a introduce ștecherul în priză și/sau de a introduce acumulatorul în scula electrică, de a o ridica sau de a o transporta, asigurați-vă că aceasta este oprită.** Dacă atunci când transportați scula electrică țineți degetul pe întrerupător sau dacă porniți scula electrică înainte de a racorda la rețeaua de curent, puteți provoca accidente.
  - ▶ **Înainte de pornirea sculei electrice îndepărtați dispozitivele de reglare sau cheile fixe din aceasta.** Un dispozitiv sau o cheie lăsată într-o componentă de mașină care se rotește poate duce la răniri.
  - ▶ **Evitați o ținută corporală nefirească. Adoptați o poziție stabilă și mențineți-vă întotdeauna echilibrul.** Astfel veți putea controla mai bine mașina în situații neașteptate.
  - ▶ **Purtați îmbrăcăminte adecvată. Nu purtați îmbrăcăminte largă sau podoabe. Feriți părul, îmbrăcăminte și mănușile de piesele aflate în mișcare.** Îmbrăcăminte largă, părul lung sau podoabele pot fi prinse în piesele aflate în mișcare.
  - ▶ **Dacă pot fi montate echipamente de aspirare și colectare a prafului, asigurați-vă că acestea sunt racordate și folosite în mod corect.** Folosirea unei instalații de aspirare a prafului poate duce la reducerea poluării cu praf.
- #### Utilizarea și manevrarea atentă a sculelor electrice
- ▶ **Nu suprasolicitați mașina. Folosiți pentru executarea lucrării dv. scula electrică destinată aceluși scop.** Cu scula electrică potrivită lucrați mai bine și mai sigur în domeniul de putere indicat.
  - ▶ **Nu folosiți scula electrică dacă aceasta are întrerupătorul defect.** O sculă electrică, care nu mai poate fi pornită sau oprită, este periculoasă și trebuie reparată.
  - ▶ **Scoateți ștecherul afară din priză și/sau îndepărtați acumulatorul, înainte de a executa reglaje, a schimba accesoriul sau de a pune mașina la o parte.** Această măsură de prevedere împiedică pornirea involuntară a sculei electrice.

- ▶ **Păstrați sculele electrice nefolosite la loc inaccesibil copiilor. Nu lăsați să lucreze cu mașina persoane care nu sunt familiarizate cu aceasta sau care nu au citit aceste instrucțiuni.** Sculele electrice devin periculoase atunci când sunt folosite de persoane lipsite de experiență.
- ▶ **Întrețineți-vă scula electrică cu grijă. Controlați dacă componentele mobile ale sculei electrice funcționează impecabil și dacă nu se blochează, sau dacă există piese rupte sau deteriorate astfel încât să afecteze funcționarea sculei electrice. Înainte de utilizare dați la reparație piesele deteriorate.** Cauza multor accidente a fost întreținerea necorespunzătoare a sculelor electrice.
- ▶ **Mențineți bine ascuțite și curate dispozitivele de tăiere.** Dispozitivele de tăiere întreținute cu grijă, cu tășuri ascuțite se înțepenesc în mai mică măsură și pot fi conduse mai ușor.
- ▶ **Folosiți scula electrică, accesoriile, dispozitivele de lucru etc. conform prezentelor instrucțiuni. Țineți cont de condițiile de lucru și de activitatea care trebuie desfășurată.** Folosirea sculelor electrice în alt scop decât pentru utilizările prevăzute, poate duce la situații periculoase.

#### Service

- ▶ **Încredințați scula electrică pentru reparare numai personalului de specialitate, calificat în acest scop, repararea făcându-se numai cu piese de schimb originale.** Astfel veți fi siguri că este menținută siguranța mașinii.

#### Instrucțiuni privind siguranța pentru mașini de găurit

- ▶ **Purtați protecții auditive în timpul găuririi cu percuție.** Expunerea la zgomot poate provoca pierderea auzului.
- ▶ **Folosiți mânerul suplimentar în cazul în care acestea au fost livrate împreună cu scula electrică.** Pierderea controlului poate duce la vătămări corporale.
- ▶ **Prindeți scula electrică de suprafețele de prindere izolate atunci când executați operații în cursul cărora accesoriul poate atinge conductori ascunși sau propriul cordon de alimentare.** Contactul cu un cablu aflat sub tensiune poate pune sub tensiune și componentele metalice ale sculei electrice și duce la electrocutare.
- ▶ **Folosiți detectoare adecvate pentru a localiza conducte de alimentare ascunse sau adresați-vă în acest scop regiei locale furnizoare de utilități.** Contactul cu conductorii electrici poate duce la incendiu și electrocutare. Deteriorarea unei conducte de gaz poate provoca explozii. Spargerea unei conducte de apă cauzează pagube materiale sau poate duce la electrocutare.
- ▶ **Opriiți imediat scula electrică dacă dispozitivul de lucru se blochează. Fiți pregătiți la reculul generat de acest blocaj.** Dispozitivul de lucru se blochează dacă:
  - scula electrică este suprasolicitată sau
  - este răsucită în piesa de lucru.
- ▶ **Accesoriile se pot înfierbânta în timpul lucrului! Există pericol de arsură în timpul schimbării accesoriului.** Înțelegându-se că mânuși de protecție pentru a extrage accesoriul.

- ▶ **Pentru a evita pornirea accidentală a sculei electrice, eliberați întotdeauna tasta de fixare.** Pentru aceasta, apăsați scurt întrerupătorul pornit/oprit.
- ▶ **Apucați strâns mașina în timpul lucrului și adoptați o poziție stabilă.** Scula electrică se conduce mai bine cu ambele mâini.
- ▶ **Asigurați piesa de lucru.** O piesă de lucru fixată cu dispozitive de prindere sau într-o menghină este ținută mai sigur decât cu mâna dumneavoastră.
- ▶ **Înainte de a pune jos scula electrică așteptați ca aceasta să se oprească complet.** Dispozitivul de lucru se poate agăța și duce la pierderea controlului asupra sculei electrice.

## Descrierea produsului și a performanțelor



**Citiți toate indicațiile de avertizare și instrucțiunile.** Nerespectarea indicațiilor de avertizare și a instrucțiunilor poate provoca electrocutare, incendii și/sau răni grave.

#### Utilizare conform destinației

Scula electrică este destinată găuririi cu percuție în cărămidă, beton și piatră cât și găuririi în lemn, metal, ceramică și material plastic. Mașinile prevăzute cu reglare electronică și funcționare dreapta/stânga sunt adecvate și pentru înșurubare.

#### Elemente componente

Numerotarea elementelor componente se referă la schița sculei electrice de pe pagina grafică.

- 1 Mandrină rapidă
- 2 Tastă de blocare ax (**UniversalImpact 650, UniversalImpact 700, UniversalImpact 700 + Drill Assistant**)
- 3 Comutator „Găurire/găurire cu percuție“
- 4 Comutator de schimbare a direcției de rotație
- 5 Tastă de fixare pentru întrerupătorul pornit/oprit
- 6 Întrerupător pornit/oprit
- 7 Rozetă de reglare pentru preselectia turajiei
- 8 Tastă de deblocare Drill Assistant\*\*\*
- 9 Mâner suplimentar cu limitator de adâncime\*/\*\*\*
- 10 Drill Assistant\*\*\*
- 11 Recipient pentru praf\*\*\*
- 12 Tastă de deblocare recipient pentru praf (2x)\*\*\*
- 13 Dispozitiv de colectare a prafului\*\*\*
- 14 Presgarnitură\*\*\*
- 15 Inel de protecție împotriva prafului\*\*\*
- 16 Clema dispozitivului de colectare a prafului\*\*\*
- 17 Inel de reglare\*\*\*
- 18 Șurub fluture pentru fixarea mânerului suplimentar Drill Assistant\*\*\*
- 19 Mâner (suprafață de prindere izolată)
- 20 Mâner suplimentar (suprafață de prindere izolată)
- 21 Șurub fluture pentru fixarea mânerului suplimentar\*

**68 | Română**

- 22** Tastă de reglare a limitatorului de adâncime\*
- 23** Limitator de reglare a adâncimii\*
- 24** Adaptor universal de prindere\*
- 25** Cap de șurubelniță\*
- 26** Sistem de prindere\*\*\*
- 27** Cheie hexagonală \*\*

**28** Mandrină cu coroană dințată

**29** Cheie pentru mandrine

\***Accesoriile ilustrate sau descrise nu sunt cuprinse în setul de livrare standard. Puteți găsi accesoriile complete în programul nostru de accesorii.**

\*\***uzuală din comerț (nu este cuprinsă în setul de livrare)**

\*\*\***Set de livrare standard la UniversalImpact 700 + Drill Assistant**

**Date tehnice**

Mașină de găurit cu percuție		Universal- Impact 700	Universal- Impact 700 + Drill Assistant	Universal- Impact 800
Număr de identificare		3 603 A31 0..	3 603 A31 0..	3 603 A31 1..
Putere nominală	W	701	701	800
Putere maximă debitată	W	530	530	560
Turație la mersul în gol	rot./min	50 – 3000	50 – 3000	50 – 3100
Turație nominală	rot./min	50 – 3000	50 – 3000	50 – 3100
Număr percuții	rot./min	45000	45000	46500
Moment nominal de rotație	Nm	1,65	1,65	1,45
Cuplu de blocare conform EN 60745	Nm	17	17	19
Preselecția turației		●	●	●
Constant Electronic		-	-	●
Funcționare dreapta/stânga		●	●	●
Oprire rapidă (Kickback Control)		-	-	●
Blocare automată a axului (Auto Lock)		-	-	●
Diam. guler ax	mm	43	43	43
Diam. max. găurire				
- Zidărie	mm	14	14	14
- Beton	mm	14	14	14
- Oțel	mm	12	12	12
- Lemn	mm	30	30	30
- cu recipient pentru praf montat	mm	-	10	-
Domeniu prindere mandrină	mm	2 – 13	2 – 13	2 – 13
Greutate conform EPTA-Procedure 01:2014	kg	1,7	2,0	1,7
Clasa de protecție		□/II	□/II	□/II

Specificațiile sunt valabile pentru o tensiune nominală [U] de 230 V. În cazul unor tensiuni diferite și al unor modele de execuție specifice anumitor țări, aceste specificații pot varia.

Mașină de găurit cu percuție		Universal- Impact 650	Universal- Impact 730	Universal- Impact 6700	Universal- Impact 7000	Universal- Impact 8000
Număr de identificare		3 603 A31 0..	3 603 A31 0..	3 603 A31 0..	3 603 A31 0..	3 603 A31 1..
Putere nominală	W	701	701	701	701	800
Putere maximă debitată	W	530	530	530	530	560
Turație la mersul în gol	rot./min	50 – 3000	50 – 3000	50 – 3000	50 – 3000	50 – 3100
Turație nominală	rot./min	50 – 3000	50 – 3000	50 – 3000	50 – 3000	50 – 3100
Număr percuții	rot./min	45000	45000	45000	45000	46500
Moment nominal de rotație	Nm	1,65	1,65	1,65	1,65	1,45
Cuplu de blocare conform EN 60745	Nm	17	17	17	17	19

Specificațiile sunt valabile pentru o tensiune nominală [U] de 230 V. În cazul unor tensiuni diferite și al unor modele de execuție specifice anumitor țări, aceste specificații pot varia.

Mașină de găurit cu percuție		Universal-Impact 650	Universal-Impact 730	Universal-Impact 6700	Universal-Impact 7000	Universal-Impact 8000
Preselecția turației		●	●	●	●	●
Constant Electronic		-	-	-	-	●
Funcționare dreapta/stânga		●	●	●	●	●
Oprire rapidă (Kickback Control)		-	-	-	-	●
Blocare automată a axului (Auto Lock)		-	-	-	-	●
Diam. guler ax	mm	43	43	43	43	43
Diam. max. găurire						
- Zidărie	mm	14	14	14	14	14
- Beton	mm	14	14	14	14	14
- Oțel	mm	12	12	12	12	12
- Lemn	mm	30	30	30	30	30
- cu recipient pentru praf montat	mm	-	-	-	-	-
Domeniu prindere mandrină	mm	2 - 13	2 - 13	2 - 13	2 - 13	2 - 13
Greutate conform EPTA-Procedure 01:2014	kg	1,7	1,7	1,7	1,7	1,7
Clasa de protecție		□/II	□/II	□/II	□/II	□/II

Specificațiile sunt valabile pentru o tensiune nominală [U] de 230 V. În cazul unor tensiuni diferite și al unor modele de execuție specifice anumitor țări, aceste specificații pot varia.

### Informație privind zgomotul/vibrațiile

Valorile zgomotului emis au fost determinate conform EN 60745-2-1.

		Universal-Impact 700	Universal-Impact 700 + Drill Assistant	Universal-Impact 800
Nivelul de zgomot evaluat A al mașinii este în mod normal de				
Nivel presiune sonoră	dB(A)	97	97	97
Nivel putere sonoră	dB(A)	108	108	108
Incertitudine K	dB(A)	3	3	3
<b>Purtați protecție auditivă!</b>				
Valorile totale ale vibrațiilor $a_h$ (suma vectorială a trei direcții) și incertitudinea K au fost determinate conform EN 60745-2-1:				
Găurire în metal:				
$a_h$	$m/s^2$	10,0	10,0	8,0
K	$m/s^2$	2,5	2,5	2,0
Găurire cu percuție în beton:				
$a_h$	$m/s^2$	32	32	32
K	$m/s^2$	3,5	3,5	2,5
Înșurubare:				
$a_h$	$m/s^2$	< 2,5	< 2,5	< 2,5
K	$m/s^2$	1,5	1,5	1,5

## 70 | Română

		Universal- Impact 650	Universal- Impact 730	Universal- Impact 6700	Universal- Impact 7000	Universal- Impact 8000
Nivelul de zgomot evaluat A al mașinii este în mod normal de						
Nivel presiune sonoră	dB(A)	97	97	97	97	97
Nivel putere sonoră	dB(A)	108	108	108	108	108
Incertitudine K	dB(A)	3	3	3	3	3
<b>Purtați protecție auditivă!</b>						
Valorile totale ale vibrațiilor $a_h$ (suma vectorială a trei direcții) și incertitudinea K au fost determinate conform EN 60745-2-1:						
Găurire în metal:						
$a_h$	$m/s^2$	10,0	10,0	10,0	10,0	8,0
K	$m/s^2$	2,5	2,5	2,5	2,5	2,0
Găurire cu percuție în beton:						
$a_h$	$m/s^2$	32	32	32	32	32
K	$m/s^2$	3,5	3,5	3,5	3,5	2,5
Înșurubare:						
$a_h$	$m/s^2$	< 2,5	< 2,5	< 2,5	< 2,5	< 2,5
K	$m/s^2$	1,5	1,5	1,5	1,5	1,5

Nivelul vibrațiilor specificat în prezentele instrucțiuni a fost măsurat conform unei proceduri de măsurare standardizate în EN 60745 și poate fi utilizat la compararea diferitelor scule electrice. El poate fi folosit și pentru evaluarea provizorie a solicitării vibratorii.

Nivelul specificat al vibrațiilor se referă la cele mai frecvente utilizări ale sculei electrice. În eventualitatea în care scula electrică este utilizată pentru alte aplicații, împreună cu accesorii diverse sau care diferă de cele indicate sau nu beneficiază de o întreținere satisfăcătoare, nivelul vibrațiilor se poate abate de la valoarea specificată. Aceasta poate amplifica considerabil solicitarea vibratorie de-a lungul întregului interval de lucru.

Pentru o evaluare exactă a solicitării vibratorii ar trebui luate în calcul și intervalele de timp în care scula electrică este deconectată sau funcționează, dar nu este utilizată efectiv. Această metodă de calcul ar putea duce la reducerea considerabilă a valorii solicitării vibratorii pe întreg intervalul de lucru. Stabiliți măsuri de siguranță suplimentare pentru protejarea utilizatorului împotriva efectului vibrațiilor, ca de exemplu: întreținerea sculei electrice și a accesoriilor, menținerea căldurii mâinilor, organizarea proceselor de muncă.

## Montare

- ▶ **Înainte oricărui intervenții asupra sculei electrice scoateți cablul de alimentare afară din priză.**

### Mâner suplimentar (vezi figura A)

- ▶ **Folosiți-vă scula electrică numai împreună cu mânerul suplimentar 9.**
- ▶ **Înainte oricărui lucrări, asigurați-vă că șurubul fluture 21/18 este bine strâns.** Pierderea controlului poate duce la vătămări corporale.

Răsuciți șurubul fluture 21/18 în sens antiorar și conduceți mânerul suplimentar 9 în poziția dorită deasupra mandrinei, pe gulerul axului sculei electrice.

Puteți rabata mânerul suplimentar 9 pentru a obține o poziție de lucru sigură și comodă.

Rabatați mânerul suplimentar 9 în poziția dorită și strângeți din nou șurubul fluture 21/18 răsucindu-l în sens orar.

### Reglarea adâncimii de găurire (vezi figura B)

Cu limitatorul de adâncime 23 poate fi reglată adâncimea de găurire X dorită.

Apăsăți tasta de reglare a limitatorului de adâncime 22 și introduceți limitatorul de adâncime în mânerul suplimentar 9. Porțiunea striată de pe limitatorul de reglare a adâncimii 23 trebuie să fie îndreptată în jos.

Trageți afară limitatorul de adâncime într-atât încât distanța dintre vârful burghiului și vârful limitatorului de adâncime să fie egală cu adâncimea de găurire X dorită.

## Drill Assistant

### Montarea Drill Assistant (vezi figurile C - D)

Drill Assistant 10 poate fi utilizat cu și fără dispozitivul de colectare a prafului 13. Utilizarea dispozitivului de colectare a prafului 13 se limitează la burghie cu un diametru de 12 mm și o lungime de 120 mm.

Montați dispozitivul de colectare a prafului 13 pe sistemul de prindere 26.


Apăsăți tasta de deblocare 8, pentru a elibera Drill Assistant 10 din poziția sa de parcare.

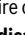
Conduceți Drill Assistant 10 deasupra mandrinei, pe gulerul axului sculei electrice.

Pentru a-l bloca, strângeți bine șurubul fluture 18 răsucindu-l în sens orar.

### Reglarea adâncimii de găurire (vezi figurile E - F)

Montați burghiul (vezi paragraful „Schimbarea accesoriilor”). Cu inelul de reglare 17 poate fi stabilită adâncimea dorită de găurire X.

Pentru deblocare, răsuciți spre stânga inelul de reglare **17** . Poziționați recipientul pentru praf **11** sau sistemul de prindere **26** la nivelul cu peretele sau piesa de lucru. Aduceți vârful burghiului pe perete respectiv pe piesa de lucru.

Împingeți spre spate inelul de reglare **17** într-atât încât distanța parcursă să corespundă adâncimii dorite de găurire **X** sau puneți un diblu pe șină și împingeți inelul de reglare **17** spre spate, către diblu. Pentru blocare, răsuciți inelul de reglare **17** spre dreapta . Scoateți diblul de pe șină. Adâncimea de găurire corespunde acum lungimii reglate **X** pe șină.


**Indicație:** În cazul utilizării diblurilor, adâncimea de găurire este importantă. Dacă gaura executată este prea adâncă, diblul alunecă prea adânc în perete respectiv în piesa de lucru. Dacă gaura este prea mică, diblul rămâne afară.

#### Golirea recipientului de praf (vezi figura G)

Recipientul pentru praf **11** are suficientă capacitate de colectare a prafului din aproximativ 25 găuri executate în zidărie, la o adâncime de 30 mm, având un diametru de 6 mm.

- Pentru extragerea recipientului pentru praf **11** apăsați tastele de deblocare laterale **12** și scoateți recipientul pentru praf trăgându-l în jos.
- Goliți recipientul **11** de praf și montați-l din nou la loc (cu zgomot de fixare perceptibil).

#### Demontarea Drill Assistant

- Țineți apăsată clema **16** a dispozitivului de colectare a prafului **13** și scoateți trăgând spre înainte dispozitivul de colectare a prafului **13**.
- Răsuciți șurubul fluture **18** în sens antiorar până când mânerul suplimentar **9** va putea fi deplasat și demontați mânerul suplimentar **9** de pe scula electrică.
- Pentru deblocare, răsuciți inelul de reglare **17** spre stânga .
- Fixați mânerul suplimentar **9** și împingeți șina în direcția mânerului suplimentar până aceasta se înclichetează cu zgomot perceptibil.

#### Aspirarea prafului/recipient pentru praf

- ▶ Pulberile rezultate din prelucrarea de materiale cum sunt vopselele pe bază de plumb, anumite tipuri de lemn, minerale și metal pot fi dăunătoare sănătății. Atingerea sau inspirarea acestor pulberi poate provoca reacții alergice și/sau îmbolnăvirile căilor respiratorii ale utilizatorului sau a le persoanelor aflate în apropiere.

Anumite pulberi cum sunt pulberea de lemn de stejar sau de fag sunt considerate a fi cancerigene, mai ales în combinație cu materiale de adaos utilizate la prelucrarea lemnului (cromat, substanțe de protecție a lemnului). Materialele care conțin azbest nu pot fi prelucrate decât de către specialiști.

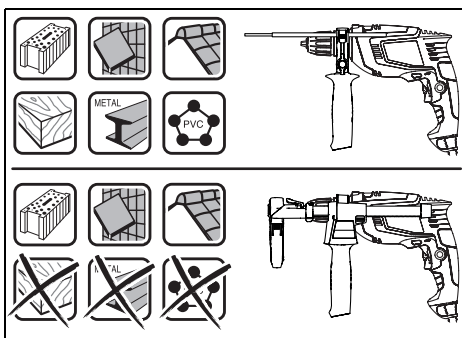
- Folosiți o instalație de aspirare a prafului adecvată pentru materialul prelucrat.
- Asigurați buna ventilație a locului de muncă.
- Este recomandabil să se utilizeze o mască de protecție a respirației având clasa de filtrare P2.

Respectați prescripțiile din țara dumneavoastră referitoare la materialele de prelucrat.

- ▶ **Evitați acumulările și depunerile de praf la locul de muncă.** Pulberile se pot aprinde cu ușurință.

- ▶ **Folosiți recipientul pentru praf numai la prelucrarea betonului și pietrei.** Așchiile de lemn și de material plastic pot provoca cu ușurință blocaje.

- ▶ **Atenție, pericol de incendiu! Nu prelucrați metale, când recipientul pentru praf este montat.** Așchiile metalice fierbinți pot aprinde componentele recipientului pentru praf.



Pentru a utiliza în mod optim recipientul pentru praf, vă rugăm să respectați următoarele indicații:

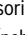
- Aveți grijă ca recipientul pentru praf să fie poziționat la nivelul cu piesa de lucru respectiv cu peretele. Astfel va fi ușurată totodată și găurirea în unghi drept.
- După atingerea adâncimii de găurire dorite extrageți mai întâi burghiul din gaură și numai după aceea opriți mașina de găurit cu percuție.
- În special atunci când se lucrează cu diametre de găurire mari, inelul de protecție împotriva prafului **15** se poate uza. În caz de deteriorare, înlocuiți-l.

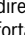
#### Schimbarea accesoriilor

##### Mandrină rapidă (UniversalImpact 700, UniversalImpact 700 + Drill Assistant) (vezi figura H)

- ▶ **Apăsați tasta de blocare a axului 2 numai atunci când scula electrică este oprită.**

Arborele portburghiu se blochează prin apăsarea tastei de blocare a axului **2**. Aceasta face posibilă schimbarea rapidă, comodă și simplă a accesoriului din mandrină.

Deschideți mandrina rapidă **1** învârtind-o în direcția de rotație , până când accesoriul poate fi introdus. Introduceți accesoriul.

Închideți rotind puternic cu mâna bușa mandrinei rapide **1** în direcția de rotație , până când nu se mai aude zgomotul de forțare a înclichetării. În acest mod mandrina se blochează automat.

Mandrina se deblochează din nou, aunci când, pentru a scoate accesoriul, cu tasta de blocare a axului apăsată, rotiți bușa mandrinei în sens opus.

## 72 | Română

**Mandrină rapidă (UniversallImpact 800) (vezi figura I)**

Dacă întrerupătorul pornit/oprit **6** nu este apăsat, arborele portburghiu este blocat. Aceasta permite o schimbare rapidă, comodă și simplă a dispozitivului din mandrină.

Deschideți mandrina rapidă **1** învârtind-o în direcția de rotație **⚙**, până când accesoriul poate fi introdus. Introduceți accesoriul.

Închideți rotind puternic cu mâna bucașa mandrinei rapide **1** în direcția de rotație **⚙**, până când nu se mai aude zgomotul de forțare a înclichetării. În acest mod mandrina se blochează automat.

Mandrina se deblochează din nou dacă, pentru îndepărtarea dispozitivului, învârtiți bucașa mandrinei în direcție opusă.

**Mandrină cu coroană dințată (UniversallImpact 650) (vezi figura J)**

- ▶ **Apăsați tasta de blocare a axului 2 numai atunci când scula electrică este oprită.**

Arborele portburghiu se blochează prin apăsarea tastei de blocare a axului **2**. Aceasta face posibilă schimbarea rapidă, comodă și simplă a accesoriului din mandrină.

- ▶ **Pentru schimbarea accesoriilor folosiți mănuși de protecție.** În timpul proceselor de lucru mai îndelungate mandrina se poate încălzi puternic.

Deschideți prin rotire mandrina cu coroană dințată **28** astfel încât să poată fi introdus accesoriul. Introduceți accesoriul.

Introduceți cheia de mandrine **29** în găurile corespunzătoare ale mandrinei cu coroană dințată **28** și strângeți uniform accesoriul.

**Dispozitive șurubelniță**

În cazul utilizării capetelor de șurubelniță **25** ar trebui să folosiți întotdeauna un adaptor universal **24** pentru capete de șurubelniță. Utilizați întotdeauna numai capete de șurubelniță potrivite pentru capul de șurub care trebuie înșurubat.

Pentru înșurubare poziționați întotdeauna comutatorul „Găurire/găurire cu percuție” **3** pe simbolul „Găurire”.

**Schimbarea mandrinei**

- ▶ **Înainte de orice intervenții asupra sculei electrice scoateți cablul de alimentare afară din priză.**

**Demontarea mandrinei (vezi figura K)**

Demontați mânerul suplimentar **9**.

Introduceți un știft de oțel având diametru de 4 mm cu o lungime de aprox. 50 mm în alezajul de pe gulerul arborelui, pentru a bloca arborele portburghiu.

Prindeți o cheie imbus **27**, cu tija scurtă îndreptată înainte, în mandrina rapidă **1**.

Puneți scula electrică pe un postament stabil, de exemplu pe un banc de lucru. Fixați strâns scula electrică și desprindeți mandrina rapidă **1** răsucind cheia imbus **27** în direcția de rotație **⚙**. O mandrină rapidă care s-a blocat poate fi deblocată prin aplicarea unei lovituri ușoare asupra tijei lungi a cheii imbus **27**. Îndepărtați cheia imbus din mandrina rapidă și deșurubați complet mandrina rapidă.

**Montarea mandrinei (vezi figura L)**

Montarea mandrinei rapide se desfășoară în ordinea inversă a operațiilor.

- ▶ **După montarea mandrinei îndepărtați din nou din alezaj știftul de oțel.**



**Mandrina trebuie strânsă cu un moment de strângere de aprox. 30 – 35 Nm.**

**Funcționare****Punere în funcțiune**

- ▶ **Atenție la tensiunea rețelei de alimentare! Tensiunea sursei de curent trebuie să coincidă cu datele de pe plăcuța indicatoare a tipului sculei electrice. Sculele electrice inscripționate cu 230 V pot funcționa și racordate la 220 V.**

**Reglarea direcției de rotație (vezi figura M)**

Cu comutatorul de schimbare a direcției de rotație **4** puteți schimba direcția de rotație a sculei electrice. Atunci când întrerupătorul pornit/oprit **6** este apăsat acest lucru nu mai este însă posibil.

**Funcționare dreapta:** Pentru găurire și înșurubare împingeți comutatorul de schimbare a direcției de rotație **4** spre stânga, până la marcajul opritor.

**Funcționare spre stânga:** Pentru slăbirea resp. desprinderea șuruburilor și piulițelor împingeți comutatorul de schimbare a direcției de rotație **4** spre dreapta, până la marcajul opritor.

**Reglarea modului de funcționare****Găurire și înșurubare**

Poziționați comutatorul **3** pe simbolul „Găurire”.

**Găurire cu percuție**

Poziționați comutatorul **3** pe simbolul „Găurire cu percuție”.

Comutatorul **3** se înclichetează perceptibil și poate fi acționat și cu motorul în funcțiune.

**Pornire/oprire**

Apăsați pentru **punerea în funcțiune** a sculei electrice întrerupătorul pornit/oprit **6** și țineți-l apăsat.

Pentru **fixarea** în poziție apăsată a întrerupătorului pornit/oprit **6**, apăsați tasta de fixare **5**.

Pentru **oprirea** sculei electrice eliberați întrerupătorul pornit/oprit **6** respectiv, dacă acesta a fost blocat cu tasta de fixare **5**, apăsați scurt întrerupătorul pornit/oprit **6** și apoi eliberați-l din nou.

Pentru a economisi energie, țineți scula electrică pornită numai atunci când o folosiți.



**Oprire rapidă (Kickback Control) (UniversallImpact 800)**

- **Frâna de siguranță (Kickback Control) asigură un control mai bun al sculei electrice mărind astfel protecția utilizatorului, comparativ cu sculele electrice fără Kickback Control. În cazul unei rotiri bruște și imprevizibile a sculei electrice în jurul axei burghiului, scula electrică se oprește.**

Pentru **repunerea în funcțiune** eliberați întrerupătorul pornit/oprit și acționați-l apoi din nou.

- **Dacă funcția Kickback Control este defectă, mașina de găurit nu mai poate fi pornită. Încredințați scula electrică pentru reparare numai personalului de specialitate, calificat în acest scop, repararea făcându-se numai cu piese de schimb originale.**

**Reglarea turației/a numărului de percuții**

Puteți regla fără trepte turația/numărul de percuții al sculei electrice deja pornite prin varierea forței de apăsare exercitate asupra întrerupătorului pornit/oprit **6**.

O apăsare ușoară a întrerupătorului pornit/oprit **6** are drept efect o turație/număr de percuții scăzut. O dată cu creșterea apăsării se mărește și turația/numărul de percuții.

**Preselecția turației/a numărului de percuții**

Cu rozeta de reglare pentru preselecția turației **7** puteți preselecți turația chiar în timpul funcționării mașinii.

Turația/numărul de percuții necesar depinde de material și de condițiile de lucru, putându-se determina printr-o probă practică.

**Instrucțiuni de lucru**

- **Înainte oricăror intervenții asupra sculei electrice scoateți cablul de alimentare afară din priză.**
- **Puneți scula electrică pe piuliță/șurub numai în stare oprită.** Accesoriile aflate în mișcare de rotație pot altfel aluneca.

După ce ați lucrat un timp mai îndelungat cu o turație redusă, lăsați scula electrică să meargă în gol la turație maximă aprox. 3 minute pentru a se răci.

**Demontarea dispozitivului de colectare a prafului (vezi figurile N – P)**

Scoaterea dispozitivului de colectare a prafului **13** este recomandată:

- în scopul folosirii șinei Drill Assistant **10** ca limitator de găurire
- atunci când se utilizează accesorii mari (de exemplu carotă).

**Întreținere și service****Întreținere și curățare**

- **Înainte oricăror intervenții asupra sculei electrice scoateți cablul de alimentare afară din priză.**
- **Pentru a lucra bine și sigur păstrați curate scula electrică și fantele de aerisire.**

Dacă este necesară înlocuirea cablului de racordare, pentru a evita punerea în pericol a siguranței exploatarei, această operație se va executa de către Bosch sau de către un centru autorizat de asistență tehnică post-vânzări pentru scule electrice Bosch.

**Asistență clienți și consultanță privind utilizarea**

Serviciul de asistență clienți vă răspunde la întrebări privind repararea și întreținerea produsului dumneavoastră cât și piesele de schimb. Găsiți desenele de ansamblu și informații privind piesele de schimb și la:

**www.bosch-pt.com**

Echipa de consultanță Bosch vă răspunde cu plăcere la întrebări privind produsele noastre și accesoriile acestora.

În caz de reclamații și comenzi de piese de schimb vă rugăm să indicați neapărat numărul de identificare compus din 10 cifre, conform plăcuței indicatoare a tipului produsului.

**România**

Robert Bosch SRL  
Centru de service Bosch  
Str. Horia Măcelariu Nr. 30 – 34  
013937 București  
Tel. service scule electrice: (021) 4057540  
Fax: (021) 4057566  
E-Mail: infoBSC@ro.bosch.com  
Tel. consultanță clienți: (021) 4057500  
Fax: (021) 2331313  
E-Mail: infoBSC@ro.bosch.com  
www.bosch-romania.ro

**Eliminare**

Sculele electrice, accesoriile și ambalajele trebuie direcționate către o stație de revalorificare ecologică.

Nu aruncați sculele electrice în gunoiul menajer!

**Numai pentru țările UE:**

Conform Directivei Europene 2012/19/UE privind mașinile și aparatele electrice și electronice uzate și transpunerea acesteia în legislația națională, sculele electrice scoase din uz trebuie colectate separat și direcționate către o stație de revalorificare ecologică.

Sub rezerva modificărilor.

## Български

### Указания за безопасна работа

#### Общи указания за безопасна работа

**⚠ ВНИМАНИЕ** Прочетете внимателно всички указания. Неспазването на приведените по-долу указания може да доведе до токов удар, пожар и/или тежки травми.

#### Съхранявайте тези указания на сигурно място.

Използваният по-долу термин „електроинструмент“ се отнася до захранвани от електрическата мрежа електроинструменти (със захранващ кабел) и до захранвани от акумулаторна батерия електроинструменти (без захранващ кабел).

#### Безопасност на работното място

- ▶ **Поддържайте работното си място чисто и добре осветено.** Безпорядъкът и недостатъчното осветление могат да спомогнат за възникването на трудова злополука.
- ▶ **Не работете с електроинструмента в среда с повишена опасност от възникване на експлозия, в близост до леснозапалими течности, газове или прахообразни материали.** По време на работа в електроинструментите се отделят искри, които могат да възпламенят прахообразни материали или пари.
- ▶ **Дръжте деца и странични лица на безопасно разстояние, докато работите с електроинструмента.** Ако вниманието Ви бъде отклонено, може да загубите контрола над електроинструмента.

#### Безопасност при работа с електрически ток

- ▶ **Щепселът на електроинструмента трябва да е подходящ за ползвания контакт. В никакъв случай не се допуска изменение на конструкцията на щепсела. Когато работите със занулени електроуреди, не използвайте адаптери за щепсела.** Ползването на оригинални щепсели и контакти намалява риска от възникване на токов удар.
- ▶ **Избягвайте допира на тялото Ви до заземени тела, напр. тръби, отоплителни уреди, пещи и хладилници.** Когато тялото Ви е заземено, рискът от възникване на токов удар е по-голям.
- ▶ **Предпазвайте електроинструмента си от дъжд и влага.** Проникването на вода в електроинструмента повишава опасността от токов удар.
- ▶ **Не използвайте захранващия кабел за цели, за които той не е предвиден, напр. за да носите електроинструмента за кабела или да извадите щепсела от контакта. Предпазвайте кабела от нагряване, омасляване, допир до остри ръбове или до подвижни звена на машини.** Повредени или усукани кабели увеличават риска от възникване на токов удар.

▶ **Когато работите с електроинструмент навън, използвайте само удължителни кабели, подходящи за работа на открито.** Използването на удължител, предназначен за работа на открито, намалява риска от възникване на токов удар.

▶ **Ако се налага използването на електроинструмента във влажна среда, използвайте предпазен прекъсвач за утечни токове.** Използването на предпазен прекъсвач за утечни токове намалява опасността от възникване на токов удар.

#### Безопасен начин на работа

- ▶ **Бъдете концентрирани, следете внимателно действията си и постъпвайте предпазливо и разумно. Не използвайте електроинструмента, когато сте уморени или под влиянието на наркотични вещества, алкохол или упойващи лекарства.** Един миг разсеяност при работа с електроинструмент може да има за последиствие изключително тежки наранявания.
- ▶ **Работете с предпазващо работно облекло и винаги с предпазни очила.** Носенето на подходящи за ползвания електроинструмент и извършваната дейност лични предпазни средства, като дихателна маска, здрави плътнотатворени обувки със стабилен грайфер, защитна каска или шумозаглушители (антифони), намалява риска от възникване на трудова злополука.
- ▶ **Избягвайте опасността от включване на електроинструмента по невнимание. Преди да включите щепсела в захранващата мрежа или да поставите акумулаторната батерия, се уверявайте, че пусковият прекъсвач е в положение „изключено“.** Ако, когато носите електроинструмента, държите пръста си върху пусковия прекъсвач, или ако подавате захранващо напрежение на електроинструмента, когато е включен, съществува опасност от възникване на трудова злополука.
- ▶ **Преди да включите електроинструмента, се уверявайте, че сте отстранили от него всички помощни инструменти и гаечни ключове.** Помощен инструмент, забравен на въртящо се звено, може да причини травми.
- ▶ **Избягвайте неестествените положения на тялото. Работете в стабилно положение на тялото и във всеки момент поддържайте равновесие.** Така ще можете да контролирате електроинструмента по-добре и по-безопасно, ако възникне неочаквана ситуация.
- ▶ **Работете с подходящо облекло. Не работете с широки дрехи или украшения. Дръжте косата си, дрехите и ръкавици на безопасно разстояние от въртящи се звена на електроинструментите.** Широките дрехи, украшенията, дългите коси могат да бъдат захванати и увлечени от въртящи се звена.
- ▶ **Ако е възможно използването на външна аспирационна система, се уверявайте, че тя е включена и функционира изправно.** Използването на аспирационна система намалява рисковете, дължащи се на отделящата се при работа прах.

**Грижливо отношение към електроинструментите**

- ▶ **Не претоварвайте електроинструмента. Използвайте електроинструментите само съобразно тяхното предназначение.** Ще работите по-добре и по-безопасно, когато използвате подходящия електроинструмент в зададения от производителя диапазон на натоварване.
- ▶ **Не използвайте електроинструмент, чиито пусков прекъсвач е повреден.** Електроинструмент, който не може да бъде изключван и включван по предвидения от производителя начин, е опасен и трябва да бъде ремонтиран.
- ▶ **Преди да промените настройките на електроинструмента, да замените работни инструменти и допълнителни приспособления, както и когато продължително време няма да използвате електроинструмента, изключвайте щепсела от захранващата мрежа и/или изваждайте акумулаторната батерия.** Тази мярка премахва опасността от действие на електроинструмента по невнимание.
- ▶ **Съхранявайте електроинструментите на места, където не могат да бъдат достигнати от деца. Не допускайте те да бъдат използвани от лица, които не са запознати с начина на работа с тях и не са прочели тези инструкции.** Когато са в ръцете на неопитни потребители, електроинструментите могат да бъдат изключително опасни.
- ▶ **Поддържайте електроинструментите си грижливо. Проверявайте дали подвижните звена функционират безукорно, дали не заклинват, дали има счупени или повредени детайли, които нарушават или изменят функциите на електроинструмента. Преди да използвате електроинструмента, се погрижете повредените детайли да бъдат ремонтирани.** Много от трудовите злополуки се дължат на недобре поддържани електроинструменти и уреди.
- ▶ **Поддържайте режещите инструменти винаги добре заточени и чисти.** Добре поддържаните режещи инструменти с остри ръбове оказват по-малко съпротивление и се водят по-леко.
- ▶ **Използвайте електроинструментите, допълнителните приспособления, работните инструменти и т. н., съобразно инструкциите на производителя. При това се съобразявайте и с конкретните работни условия и операции, които трябва да изпълните.** Използването на електроинструменти за различни от предвидените от производителя приложения повишава опасността от възникване на трудови злополуки.

**Поддържане**

- ▶ **Допускайте ремонтът на електроинструментите Ви да се извършва само от квалифицирани специалисти и само с използването на оригинални резервни части.** По този начин се гарантира съхраняване на безопасността на електроинструмента.

**Указания за безопасна работа с бормашини**

- ▶ **При ударно пробиване работете с шумозаглушители (антифони).** Продължително въздействие на силен шум може да предизвика загуба на слух.
- ▶ **Използвайте спомагателните ръкохватки, ако са включени в окомплектовката на електроинструмента.** При загуба на контрол над електроинструмента може да се стигне до травми.
- ▶ **Когато съществува опасност по време на работа работният инструмент да засегне скрити под повърхността проводници под напрежение или захранващия кабел, захващайте електроинструмента само до изолираните ръкохватки.** При контакт с проводници под напрежение то може да се предаде на металните елементи на електроинструмента и това да предизвика токов удар.
- ▶ **Използвайте подходящи прибори, за да откриете евентуално скрити под повърхността тръбопроводи, или се обърнете към съответното местно снабдително дружество.** Влизането в съприкосновение с проводници под напрежение може да предизвика пожар и токов удар. Увреждането на газопровод може да доведе до експлозия. Повреждането на водопровод има за последиствие големи материални щети и може да предизвика токов удар.
- ▶ **Ако работният инструмент се заклини, незабавно изключете електроинструмента. Бъдете подготвени за възникването на големи реакционни моменти, които предизвикват откат.** Електроинструментът блокира, ако:
  - бъде претоварен или
  - се заклини в обработвания детайл.
- ▶ **По време на работа работните инструменти могат да се нагорещят! При смяна на работния инструмент съществува опасност от нараняване.** За да извадите работния инструмент, използвайте предпазни ръкавици.
- ▶ **За да предотвратите включване на електроинструмента по невнимание, винаги освобождавайте блокиращия бутон.** За целта натиснете краткотрайно пусковия прекъсвач.
- ▶ **По време на работа дръжте електроинструмента здраво с двете ръце и заемайте стабилно положение на тялото.** С двете ръце електроинструментът се води по-сигурно.
- ▶ **Осигурявайте обработвания детайл.** Детайл, захванат с подходящи приспособления или скоби, е застопорен по здраво и сигурно, отколкото, ако го държите с ръка.
- ▶ **Преди да оставите електроинструмента, изчакайте въртенето да спре напълно.** В противен случай използваният работен инструмент може да допре друг предмет и да предизвика неконтролирано преместване на електроинструмента.

## 76 | Български

## Описание на продукта и възможностите му



**Прочетете внимателно всички указания.**  
Неспазването на приведените по-долу указания може да доведе до токов удар, пожар и/или тежки травми.

### Предназначение на електроинструмента

Електроинструментът е предназначен за ударно пробиване в зидария, бетон и каменни материали, както и за пробиване в дървесни материали, метали, керамика и пластмаси. Електроинструменти с електронно регулиране и дясна/лява посока на въртене са подходящи също и за завиване/развиване.

### Изобразени елементи

Номерирането на елементите на електроинструмента се отнася до изображенията на страниците с фигурите.

- 1 Патронник за бързо захващане
- 2 Бутон за блокиране на вала (**UniversalImpact 650, UniversalImpact 700, UniversalImpact 700 + Drill Assistant**)
- 3 Превключвател „Пробиване/Ударно пробиване“
- 4 Превключвател за посоката на въртене
- 5 Застопоряващ бутон за пусковия прекъсвач
- 6 Пусков прекъсвач
- 7 Потенциометър за предварителен избор на скоростта на въртене
- 8 Деблокиращ бутон Drill Assistant\*\*\*
- 9 Спомагателна ръкохватка с дълбочинен ограничител\*/\*\*\*

- 10 Drill Assistant\*\*\*
- 11 Прахоуловителна кутия\*\*\*
- 12 Деблокиращ бутон за прахоулавяне (2x)\*\*\*
- 13 Приставка за прахоулавяне\*\*\*
- 14 Уплътнителен пръстен\*\*\*
- 15 Противопрахов пръстен\*\*\*
- 16 Клема на приставката за прахоулавяне\*\*\*
- 17 Регулиращ пръстен\*\*\*
- 18 Винт с крилчата глава за захващане на спомагателната ръкохватка Drill Assistant\*\*\*
- 19 Ръкохватка (Изолірана повърхност за захващане)
- 20 Спомагателна ръкохватка (Изолірана повърхност за захващане)
- 21 Винт с крилчата глава за захващане на спомагателната ръкохватка\*
- 22 Бутон за регулиране на дълбочинния ограничител\*
- 23 Дълбочинен ограничител\*
- 24 Универсално гнездо за битове\*
- 25 Накрайник за завиване/развиване (бит)\*
- 26 Гнездо\*\*\*
- 27 Шестостепен ключ\*\*
- 28 Патронник със зъбен венец
- 29 Ключ за патронника

\*Изобразените на фигурите и описаните допълнителни приспособления не са включени в стандартната окомплектовка на уреда. Изчерпателен списък на допълнителните приспособления можете да намерите съответно в каталога ни за допълнителни приспособления.

\*\*стандартен инструмент (не е включен в окомплектовката)

\*\*\*в стандартната окомплектовка при UniversalImpact 700 + Drill Assistant

### Технически данни

Ударна бормашина		Universal- Impact 700	Universal- Impact 700 + Drill Assistant	Universal- Impact 800
Каталожен номер		3 603 A31 0..	3 603 A31 0..	3 603 A31 1..
Номинална консумирана мощност	W	701	701	800
макс. полезна мощност	W	530	530	560
Скорост на въртене на празен ход	min <sup>-1</sup>	50 – 3000	50 – 3000	50 – 3100
Номинална скорост на въртене	min <sup>-1</sup>	50 – 3000	50 – 3000	50 – 3100
Честота на ударите	min <sup>-1</sup>	45000	45000	46500
Номинален въртящ момент	Nm	1,65	1,65	1,45
Блокиращ въртящ момент съгласно EN 60745	Nm	17	17	19
Предварителен избор на скоростта на въртене		●	●	●
Модул за поддържане на постоянна скорост на въртене		–	–	●
Въртене надясно/наляво		●	●	●
Бързо изключване (Kickback Control)		–	–	●
Автоматично блокиране на вала (Auto-Lock)		–	–	●

Данните се отнасят до номинално напрежение [U] 230 V. При различно напрежение, както и при специалните изпълнения за някои страни данните могат да се различават.

Български | 77

Ударна бормашина		Universal-Impact 700	Universal-Impact 700 + Drill Assistant	Universal-Impact 800
Ø на шийката на вала	mm	43	43	43
Макс. Ø на пробиваните отвори				
– в зидария	mm	14	14	14
– в бетон	mm	14	14	14
– в стомана	mm	12	12	12
– в дърво	mm	30	30	30
– с монтирана прахоуловителна кутия	mm	–	10	–
Ø на захващаните в патронника работни инструменти	mm	2 – 13	2 – 13	2 – 13
Маса съгласно ЕРТА-Procedure 01:2014	kg	1,7	2,0	1,7
Клас на защита		□/II	□/II	□/II

Данните се отнасят до номинално напрежение [U] 230 V. При различно напрежение, както и при специалните изпълнения за някои страни данните могат да се различават.

Ударна бормашина		Universal-Impact 650	Universal-Impact 730	Universal-Impact 6700	Universal-Impact 7000	Universal-Impact 8000
Каталожен номер		3 603 A31 0..	3 603 A31 0..	3 603 A31 0..	3 603 A31 0..	3 603 A31 1..
Номинална консумирана мощност	W	701	701	701	701	800
макс. полезна мощност	W	530	530	530	530	560
Скорост на въртене на празен ход	min <sup>-1</sup>	50 – 3000	50 – 3000	50 – 3000	50 – 3000	50 – 3100
Номинална скорост на въртене	min <sup>-1</sup>	50 – 3000	50 – 3000	50 – 3000	50 – 3000	50 – 3100
Честота на ударите	min <sup>-1</sup>	45000	45000	45000	45000	46500
Номинален въртящ момент	Nm	1,65	1,65	1,65	1,65	1,45
Блокиращ въртящ момент съгласно EN 60745	Nm	17	17	17	17	19
Предварителен избор на скоростта на въртене		●	●	●	●	●
Модул за поддържане на постоянна скорост на въртене		–	–	–	–	●
Въртене надясно/наляво		●	●	●	●	●
Бързо изключване (Kickback Control)		–	–	–	–	●
Автоматично блокиране на вала (Auto-Lock)		–	–	–	–	●
Ø на шийката на вала	mm	43	43	43	43	43
Макс. Ø на пробиваните отвори						
– в зидария	mm	14	14	14	14	14
– в бетон	mm	14	14	14	14	14
– в стомана	mm	12	12	12	12	12
– в дърво	mm	30	30	30	30	30
– с монтирана прахоуловителна кутия	mm	–	–	–	–	–
Ø на захващаните в патронника работни инструменти	mm	2 – 13	2 – 13	2 – 13	2 – 13	2 – 13
Маса съгласно ЕРТА-Procedure 01:2014	kg	1,7	1,7	1,7	1,7	1,7
Клас на защита		□/II	□/II	□/II	□/II	□/II

Данните се отнасят до номинално напрежение [U] 230 V. При различно напрежение, както и при специалните изпълнения за някои страни данните могат да се различават.

78 | Български

**Информация за излъчван шум и вибрации**

Стойностите на излъчвания шум са определени съгласно EN 60745-2-1.

		Universal- Impact 700	Universal- Impact 700 + Drill Assistant	Universal- Impact 800
Равнището A на излъчвания шум обикновено е				
Равнище на звуковото налягане	dB(A)	97	97	97
Мощност на звука	dB(A)	108	108	108
Неопределеност K	dB(A)	3	3	3
<b>Работете с шумозаглушители!</b>				
Пълната стойност на вибрациите $a_h$ (векторната сума по трите направления) и неопределеността K са определени съгласно EN 60745-2-1:				
Пробиване в метал:				
$a_h$	$m/s^2$	10,0	10,0	8,0
K	$m/s^2$	2,5	2,5	2,0
Ударно пробиване в бетон:				
$a_h$	$m/s^2$	32	32	32
K	$m/s^2$	3,5	3,5	2,5
Завиване/развиване:				
$a_h$	$m/s^2$	< 2,5	< 2,5	< 2,5
K	$m/s^2$	1,5	1,5	1,5

		Universal- Impact 650	Universal- Impact 730	Universal- Impact 6700	Universal- Impact 7000	Universal- Impact 8000
Равнището A на излъчвания шум обикновено е						
Равнище на звуковото налягане	dB(A)	97	97	97	97	97
Мощност на звука	dB(A)	108	108	108	108	108
Неопределеност K	dB(A)	3	3	3	3	3
<b>Работете с шумозаглушители!</b>						
Пълната стойност на вибрациите $a_h$ (векторната сума по трите направления) и неопределеността K са определени съгласно EN 60745-2-1:						
Пробиване в метал:						
$a_h$	$m/s^2$	10,0	10,0	10,0	10,0	8,0
K	$m/s^2$	2,5	2,5	2,5	2,5	2,0
Ударно пробиване в бетон:						
$a_h$	$m/s^2$	32	32	32	32	32
K	$m/s^2$	3,5	3,5	3,5	3,5	2,5
Завиване/развиване:						
$a_h$	$m/s^2$	< 2,5	< 2,5	< 2,5	< 2,5	< 2,5
K	$m/s^2$	1,5	1,5	1,5	1,5	1,5

Посоченото в това ръководство за експлоатация равнище на генерираните вибрации е измерено съгласно процедура, стандартизирана в EN 60745, и може да служи за сравняване на електроинструменти един с друг. То е подходящо също и за предварителна ориентировъчна преценка на натоварването от вибрации.

Посоченото ниво на генерираните вибрации е представително за най-често срещаните приложения на електроинструмента. Ако обаче електроинструментът бъде използван за други дейности, с различни работни инструменти

или без необходимото техническо обслужване, нивото на вибрациите може да се различава. Това би могло да увеличи значително сумарното натоварване от вибрации в процеса на работа.

За точната преценка на натоварването от вибрации трябва да бъдат взимани предвид и периодите, в които електроинструментът е изключен или работи, но не се ползва. Това би могло значително да намали сумарното натоварване от вибрации.

Предписвайте допълнителни мерки за предпазване на работещия с електроинструмента от въздействието на вибрациите, например: техническо обслужване на електроинструмента и работните инструменти, поддръжане на ръцете топли, целесъобразна организация на работните стъпки.

## Монтиране

- ▶ **Преди извършване на каквито и да е дейности по електроинструмента изключвайте щепсела от захранващата мрежа.**

### Спомагателна ръкохватка (вижте фиг. А)

- ▶ **Използвайте Вашия електроинструмент само с монтирана спомагателна ръкохватка 9.**
- ▶ **Преди да извършвате каквито и да е дейности, се уверете, че винтът с крилчатата глава 21/18 е затегнат здраво.** При загуба на контрол над електроинструмента може да се стигне до травми.

Завъртете обратно на часовниковата стрелка винта с крилчатата глава 21/18 и вкарайте спомагателната ръкохватка 9 през патронника на шийката на вала.

Можете да завъртите спомагателната ръкохватка 9, за да работите удобно и сигурно.

Завъртете спомагателната ръкохватка 9 в желаната позиция и отново затегнете винта с крилчатата глава 21/18 по посока на часовниковата стрелка.

### Настройване на дълбочината на пробиване (вижте фиг. В)

С помощта на дълбочинния ограничител 23 предварително може да бъде установена дълбочината на пробиване X.

Натиснете бутон за регулиране на дълбочинния ограничител 22 и вкарайте дълбочинния ограничител в спомагателната ръкохватка 9.

Нагряпената повърхност на дълбочинния ограничител 23 трябва да е обърната надолу.

Издърпайте дълбочинния ограничител толкова, че разстоянието по направление на оста между върха на свредлото и на дълбочинния ограничител да е равно на желаната дълбочина на пробивания отвор X.

### Drill Assistant

#### Монтиране на Drill Assistant (вижте фигури С – D)

Модулът Drill Assistant 10 може да се използва с или без приставката за прахоулавяне 13. Използването на приставката за прахоулавяне 13 е ограничено до свредла с диаметър до 12 mm и дължина до 120 mm.

Вкарайте приставката за прахоулавяне 13 на патронника 26.

Натиснете деблокиращия бутон 8, за да освободите модула Drill Assistant 10 от текущата му позиция.

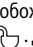
Вкарайте Drill Assistant 10 на шийката на вала на електроинструмента през патронника.

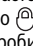
За захващането му затегнете винта с крилчатата глава 18 по посока на часовниковата стрелка.

### Настройване на дълбочината на пробиване (вижте фигури Е – F)

Монтирайте свредлото (вижте раздел „Смяна на работния инструмент“).

С регулиращия пръстен 17 може да бъде определена желаната дълбочина на пробиване X.

За освобождаване завъртете регулиращия пръстен 17 наляво . Допрете плътно прахоуловителната кутия 11 или гнездото 26 до стената или детайла. Допрете върха на свредлото до стената, респ. детайла.

Преместете назад регулиращия пръстен 17, докато разстоянието стане равно на дълбочината на пробиване X или поставете дюбел на шината и дръпнете регулиращия пръстен 17 назад до дюбела. За застопоряване завъртете регулиращия пръстен 17 надясно . Махнете дюбела от шината. Сега дълбочината на пробиване X съответства на настроената на шината.

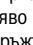
**Упътване:** При използване на дюбели точната дълбочина на пробиване е важна. Ако пробитият отвор е твърде дълбок, дюбелът потъва твърде надолу в стената, респ. детайла. Ако отворът е твърде малък, дюбелът се подава.

### Изпразване на прахоуловителната кутия (вижте фигура G)

Прахоуловителната кутия 11 побира отпадъци от прибл. 25 отвора в зидария с дълбочина 30 mm и диаметър 6 mm.

- За изваждане на прахоуловителната кутия 11 натиснете освобождаващите бутони 12 отстрани и издърпайте прахоуловителната кутия надолу.
- Изпразнете прахоуловителната кутия 11 и отново я поставете (чува се отчетливо прещракване).

### Демонтиране на Drill Assistant

- Натиснете и задръжте клемата 16 на приставката за прахоулавяне 13 и издърпайте напред приставката за прахоулавяне 13.
- Завъртете обратно на часовниковата стрелка винта с крилчатата глава 18, докато спомагателната ръкохватка 9 бъде освободена и извадете спомагателната ръкохватка 9 от електроинструмента.
- Завъртете регулиращия пръстен 17 за освобождаване наляво .
- Задръжте неподвижна спомагателната ръкохватка 9 и преместете шината по посока на спомагателната ръкохватка, докато усетите отчетливо прещракване.

### Прахоулавяне/прахоуловителна кутия

- ▶ Прахове, отделящи се при обработването на материали като съдържащи олово бои, някои видове дървесина, минерали и метали могат да бъдат опасни за здравето. Контактът до кожата или вдишването на такива прахове могат да предизвикат алергични реакции и/или заболявания на дихателните пътища на работещия с електроинструмента или намиращи се наблизо лица. Определени прахове, напр. отделящите се при обработване на бук и дъб, се считат за канцерогенни, особено в комбинация с химикали за третиране на дървесина (хромат, консерванти и др.). Допуска се обработването

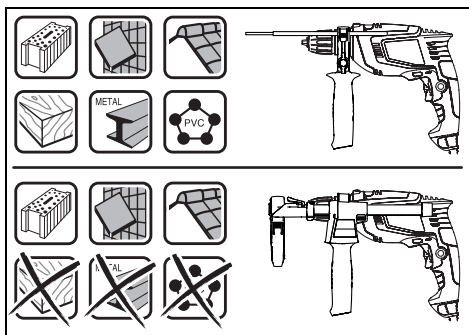
## 80 | Български

на съдържащи азбест материали само от съответно обучени квалифицирани лица.

- Използвайте подходяща за обработвания материал система за прахоулавяне.
- Осигурявайте добро проветряване на работното място.
- Препоръчва се използването на дихателна маска с филтър от клас P2.

Спазвайте валидните във Вашата страна законови разпоредби, валидни при обработване на съответните материали.

- ▶ **Избягвайте натрупване на прах на работното място.** Прахът може лесно да се самовъзпламени.
- ▶ **Използвайте прахоуловителната кутия само при обработване на бетон и каменни материали.** Дървени и пластмасови стърготини могат лесно да предизвикат запушване.
- ▶ **Внимание, опасност от пожар! Не обработвайте метални материали с монтирана прахоуловителна кутия.** Нагорещените метални стружки могат да предизвикат възпламеняване на части от прахоуловителната кутия.



За да ползвате оптимално прахоуловителната кутия, моля, спазвайте следните указания:

- Внимавайте прахоуловителната кутия да е прилепнала плътно до пробивания детайл, респ. до стената. Така същевременно постигате перпендикулярност на пробивания отвор.
- След достигане на желаната дълбочина на отвора първо извадете свредлото от него и едва след това изключете ударната бормашина.
- Специално при работа със свредла с голям диаметър предпазният прахоуловителен пръстен **15** може да се износи. Ако се повреди, го заменяйте своевременно.

### Смяна на работния инструмент

**Патронник за бързо захващане (UniversallImpact 700, UniversallImpact 700 + Drill Assistant) (вижте фигура H)**

- ▶ **Натискайте бутона за блокиране на вала 2 само когато въртенето е спряло напълно.**

Чрез натискане на бутона **2** се блокира валът. Това позволява бързата, удобна и лесна замяна на работния инструмент в патронника.

Разтворете патронника за бързо захващане **1** чрез завъртане в посока **1**, докато работният инструмент може да бъде поставен. Вкарайте инструмента.

Завъртете силно на ръка втулката на патронника за бързо захващане **1** в посоката **2** докато престане да се чува прещракване. С това патронникът автоматично захваща инструмента.

Захваът се отпуска, ако, за да извадите инструмента, завъртите втулката в обратна посока, като държите бутона за блокиране на вала натиснат.

### Патронник за бързо захващане (UniversallImpact 800) (вижте фигура I)

Когато пусковият прекъсвач **6** не е натиснат, валът на електроинструмента е блокиран. Това позволява бързата, удобна и лесна замяна на работния инструмент в патронника.

Разтворете патронника за бързо захващане **1** чрез завъртане в посока **1**, докато работният инструмент може да бъде поставен. Вкарайте инструмента.

Завъртете силно на ръка втулката на патронника за бързо захващане **1** в посоката **2** докато престане да се чува прещракване. С това патронникът автоматично захваща инструмента.

Работният инструмент се освобождава и може да бъде изваден, когато завъртите втулката в противоположна посока.

### Патронник със зъбен венец (UniversallImpact 650) (вижте фиг. J)

- ▶ **Натискайте бутона за блокиране на вала 2 само когато въртенето е спряло напълно.**

Чрез натискане на бутона **2** се блокира валът. Това позволява бързата, удобна и лесна замяна на работния инструмент в патронника.

- ▶ **Сменяйте работния инструмент с предпазни ръкавици.** При продължителна работа патронникът може да се нагорещи силно.

Чрез завъртане наляво отворете патронника със зъбен венец **28**, толкова, че работният инструмент да може да бъде поставен.

Вкарайте специализирания ключ **29** в предвидените за целта отвори на патронника **28** и затегнете работния инструмент равномерно, като използвате всички отвори.

### Инструменти за завиване/развиване

При работа с битове **25** трябва винаги да използвате универсално гнездо **24**. Използвайте само битове, подходящи за главите на винтовете.

За завиване винаги поставяйте превключвателя „Пробиване/Ударно пробиване“ **3** в позиция „Пробиване“.

### Смяна на патронника

- ▶ **Преди извършване на каквито и да е дейности по електроинструмента изключвайте щепсела от захранващата мрежа.**



**Демонтиране на патронника (вижте фиг. К)**

Демонтирайте спомагателната ръкохватка **9**.

Вкарайте стоманен щифт  $\varnothing$  4 mm с дължина припл. 50 mm в отвора на шийката на вала, за да застопорите вала на електроинструмента.

Захванете късото рамо на шестостепенен ключ **27** в патронника за бързо захващане **1**.

Поставете електроинструмента легнал върху твърда основа, напр. работен тезгях. Задръжте електроинструмента здраво и развийте патронника за бързо захващане **1** като въртите шестостепенния ключ **27** в посоката **1**. Ако патронникът се е заклинил, го развийте с лек удар по дългата опашка на шестостепенния ключ **27**. Извадете шестостепенния ключ от патронника и доразвийте патронника за бързо захващане на ръка.

**Монтиране на патронника (вижте фиг. L)**

Монтирането на патронника за бързо застопоряване се извършва в обратна последователност.

- ▶ След като монтирате патронника извадете стоманения щифт от отвора на шийката.



Патронникът трябва да бъде затегнат с въртящ момент от припл. 30 – 35 Nm.

**Работа с електроинструмента****Пускане в експлоатация**

- ▶ **Внимавайте за напрежението на захранващата мрежа! Напрежението на захранващата мрежа трябва да съответства на данните, посочени на табелката на електроинструмента. Уреди, обозначени с 230 V, могат да бъдат захранвани и с напрежение 220 V.**

**Избор на посоката на въртене (вижте фигура M)**

С помощта на превключвателя **4** можете да смените посоката на въртене на електроинструмента. Това обаче не е възможно при натиснат пусков прекъсвач **6**.

**Въртене надясно:** За пробиване и завиване на винтове натиснете превключвателя за посоката на въртене **4** до упор наляво.

**Въртене наляво:** За развиване на винтове и гайки натиснете превключвателя за посоката на въртене **4** надясно до упор.

**Избор на режима на работа****Пробиване и завиване**

Поставете превключвателя **3** в позиция „Пробиване“.

**Ударно пробиване**

Поставете превключвателя **3** на символа „Ударно пробиване“.

Превключвателят **3** попада в правилната позиция с отчетливо прещракване и може да бъде превключван и по време на работа.

**Включване и изключване**

За **включване** на електроинструмента натиснете и задръжте пусковия прекъсвач **6**.

За **застопоряване** на натиснатия пусков прекъсвач **6** натиснете бутона **5**.

За **изключване** на електроинструмента отпуснете пусковия прекъсвач **6**, съответно ако е застопорен с бутона **5**, първо натиснете краткотрайно и след това отпуснете пусковия прекъсвач **6**.

За да пестите енергия, дръжте електроинструмента включен само когато го ползвате.

**Бързо изключване (Kickback Control) (UniversalImpact 800)**

- ▶ **Системата за бързо изключване (Kickback Control) осигурява по-добър контрол над електроинструмента и така повишава сигурността на оператора в сравнение с електроинструменти без Kickback Control. При внезапно и непредвидено завъртане на електроинструмента около оста на свредлото електроинструментът се изключва автоматично.**

За **повторно включване** снете пусковия прекъсвач и го натиснете отново.

- ▶ **Ако функцията Kickback Control е повредена, бор машината не може да бъде включена. Допускате ремонтът на електроинструмента да се извършва само от квалифицирани техници и само с използване на оригинални резервни части.**

**Регулиране на скоростта на въртене/честотата на ударите**

В зависимост от силата на натискане на пусковия прекъсвач **6** можете безстепенно да регулирате скоростта на въртене/честотата на ударите на работещия електроинструмент.

Лекият натиск върху пусковия прекъсвач **6** предизвиква малка скорост на въртене/ниска честота на ударите. С увеличаване на натиска се увеличава и скоростта на въртене, респ. честотата на ударите.

**Предварителен избор на скоростта на въртене/честотата на ударите**

С потенциометъра **7** можете да установите необходимата скорост на въртене/честота на ударите също и по време на работа.

Необходимата скорост на въртене/честота на ударите зависи от обработвания материал и работните условия и може да бъде определена с изпробване.

**Указания за работа**

- ▶ **Преди извършване на каквито и да е дейности по електроинструмента изключвайте щепсела от захранващата мрежа.**
- ▶ **Поставяйте електроинструмента на главата на винта/гайката само когато е изключен.** Въртящият се работен инструмент може да се изметне.

## 82 | Македонски

След продолжителна работа с ниска скорост на вртене трябва да охладите електроинструмента, като го оставите да работи на празен ход в продължение припл. на 3 минути с максимална скорост на вртене.

#### Демонтиране на приставката за прахоулавяне (вижте фигури N – P)

Премахването на приставката за прахоулавяне **13** е целесъобразно:

- за да ползвате шината на модула Drill Assistant **10** като дълбочинен ограничител
- когато се използват големи работни инструменти (напр. триони за кръгли отвори).

## Поддържане и сервиз

### Поддържане и почистване

- ▶ **Преди извършване на каквито и да е дейности по електроинструмента изключвайте щепсела от захранващата мрежа.**
- ▶ **За да работите качествено и безопасно, поддържайте електроинструмента и вентилационните отвори чисти.**

Когато е необходима замяна на захранващия кабел, тя трябва да се извърши в оторизиран сервиз за електроинструменти на Бош, за да се запази нивото на безопасност на електроинструмента.

### Сервиз и технически съвети

Отговори на въпросите си относно ремонта и поддръжката на Вашия продукт можете да получите от нашия сервизен отдел. Монтажни чертежи и информация за резервни части можете да намерите също на адрес:

[www.bosch-pt.com](http://www.bosch-pt.com)

Екипът на Бош за технически съвети и приложения ще отговори с удоволствие на въпросите Ви относно нашите продукти и допълнителните приспособления за тях.

Моля, при въпроси и при поръчване на резервни части винаги посочвайте 10-цифрения каталожен номер, изписан на табелката на уреда.

### Роберт Бош ЕООД – България

Бош Сервиз Център  
Гаранционни и извънгаранционни ремонти  
бул. Черни връх 51-Б  
FPI Бизнес център 1407  
1907 София  
Тел.: (02) 9601061  
Тел.: (02) 9601079  
Факс: (02) 9625302  
[www.bosch.bg](http://www.bosch.bg)

### Бракуване

С оглед опазване на околната среда електроинструментът, допълнителните приспособления и опаковката трябва да бъдат подложени на подходяща преработка за повторното използване на съдържащите се в тях суровини.

Не изхвърляйте електроинструменти при битовите отпадъци!

### Само за страни от ЕС:



Съгласно Директивата на ЕС 2012/19/ЕС относно бракувани електрически и електронни устройства и утвърждаването ѝ като национален закон електроинструментите, които не могат да се използват повече, трябва да се събират отделно и да бъдат подлагани на подходяща преработка за оползотворяване на съдържащите се в тях вторични суровини.

Правата за изменения запазени.

## Македонски

### Безбедносни напомени

#### Општи напомени за безбедност за електричните апарати

#### ПРЕДУПРЕДУВАЊЕ Прочитајте ги сите напомени и упатства за

**безбедност.** Грешките настанати како резултат од непридржување до безбедносните напомени и упатства може да предизвикаат електричен удар, пожар и/или тешки повреди.

#### Зачувајте ги безбедносните напомени и упатства за користење и за во иднина.

Поимот „електричен алат“ во напомените за безбедност се однесува на електрични апарати што користат струја (со струен кабел) и електрични апарати што користат батерии (без струен кабел).

#### Безбедност на работното место

- ▶ **Работниот простор секогаш нека биде чист и добро осветлен.** Неуредниот или неосветлен работен простор може да доведе до несреќи.
- ▶ **Не работете со електричниот апарат во околина каде постои опасност од експлозија, каде има запаливи течности, гас или прашина.** Електричните апарати создаваат искри, кои може да ја запалат правта или пареата.
- ▶ **Држете ги децата и другите лица подалеку за време на користењето на електричниот апарат.** Доколку нешто Ви го попречи вниманието, може да ја изгубите контролата над уредот.

#### Електрична безбедност

- ▶ **Приклучокот на електричниот апарат мора да одговара на приклучокот во ѕидната дозна. Приклучокот во никој случај не смее да се менува. Не употребувајте прекинувач со адаптер заедно со заземјениот електричен апарат.** Неминувањето на прекинувачот и соодветните ѕидни дозни го намалуваат ризикот од електричен удар.
- ▶ **Избегнувајте физички контакт со заземјените површини на цевки, радијатори, шпорет и фрижидери.** Постои зголемен ризик од електричен удар, доколку Вашето тело е заземјено.

- ▶ **Електричните апарати држете ги подалеку од дожд и влага.** Навлегувањето на вода во електричниот апарат го зголемува ризикот од електричен удар.
- ▶ **Не го користете кабелот за друга намена, за да го носите електричниот апарат, за да го закачите или да го влечете приклучокот од сидната дозна. Држете го кабелот понастрана од топлина, масло, остри рабови или подвижните компоненти на уредот.** Оштетениот или свиткан кабел го зголемува ризикот за електричен удар.
- ▶ **Доколку со електричниот апарат работите на отворено, користете само продолжен кабел што е погоден за користење на надворешен простор.** Користењето на соодветен продолжен кабел на отворено го намалува ризикот од електричен удар.
- ▶ **Доколку користењето на електричниот апарат во влажна околина не може да се избегне, користете заштитен уред со диференцијална струја.** Употребата на заштитниот уред со диференцијална струја го намалува ризикот од електричен удар.

#### Безбедност на лица

- ▶ **Бидете внимателни како работите и разумно користете го електричниот апарат. Не користете електрични апарати, доколку сте уморни или под влијание на дрога, алкохол или лекови.** Еден момент на невнимание при употребата на електричниот апарат може да доведе до сериозни повреди.
- ▶ **Носете заштитна опрема и секогаш носете заштитни очила.** Носењето на заштитна опрема, како на пр. маска за прав, обувки за заштита од лизгање, заштитен шлем или заштита за слухот, во зависност од видот и примената на електричниот апарат, го намалува ризикот од повреди.
- ▶ **Избегнувајте неконтролирано користење на апаратите. Осигурете се, дека е исклучен електричниот апарат, пред да го приклучите на напојување со струја и/или на батерија, пред да го земете или носите.** Доколку при носењето на апаратот, сте го ставиле прстот на прекинувачот или сте го приклучиле уредот додека е вклучен на напојување со струја, ова може да предизвика несреќа.
- ▶ **Извадете ги алатите за подесување или клучевите за зашрафување, пред да го вклучите електричниот апарат.** Доколку има алат или клуч во некој од деловите на уредот што се вртат, ова може да доведе до повреди.
- ▶ **Избегнувајте абнормално држење на телото. Застанете во сигурна положба и постојано држете рамнотежа.** На тој начин ќе може подобро да го контролирате електричниот апарат во неочекувани ситуации.
- ▶ **Носете соодветна облека. Не носете широка облека или накит.** Тргнете ја косата, облеката и раваците подалеку од подвижните делови. Лесната облека, накитот или долгата коса може да се зафатат од подвижните делови.

- ▶ **Доколку треба да се инсталираат уреди за вшмукување прав, осигурете се дека тие правилно се приклучени и прикладно се користат.** Користењето на вшмукувач за прав не ја намалува опасноста од прав.

#### Користење и ракување со електричниот апарат

- ▶ **Не го преоптоварувајте уредот. Користете го соодветниот електричен апарат за Вашата работа.** Со соодветниот електричен апарат ќе работите подобро и посигурно во зададениот домен на работа.
- ▶ **Не користете го електричниот апарат, доколку има дефектен прекинувач.** Апаратот кој повеќе не може да се вклучи или исклучи, ја загрозува безбедноста и мора да се поправи.
- ▶ **Извлечете го приклучокот од сидната дозна и/или извадете ја батеријата, пред да ги смените поставките на уредот, да ги замените деловите или да го тргнете настрана уредот.** Овие мерки за предупредување го спречуваат невнимателниот старт на електричниот уред.
- ▶ **Чувајте ги подалеку од дофатот на деца електричните апарати кои не ги користите. Овој уред не смее да го користат лица кои не се запознаени со него или не ги имаат прочитано овие упатства.** Електричните апарати се опасни, доколку ги користат неискусни лица.
- ▶ **Одржувајте ги грижливо електричните апарати. Проверете дали подвижните делови функционираат беспрекорно и не се заглавени, дали се скршени или оштетени, што може да ја попречи функцијата на електричниот апарат. Поправете ги оштетените делови пред користењето на уредот.** Многу несреќи својата причина ја имаат во лошо одржуваните електрични апарати.
- ▶ **Алатот за сечење одржувајте го остар и чист.** Внимателно одржуваните алати за сечење со остри рабови за сечење помалку се заглавуваат и со нив полесно се работи.
- ▶ **Користете ги електричните апарати, опремата, додатоките за алатите итн. во согласност со ова упатство. Притоа земете ги во обзир работните услови и дејноста што треба да се изврши.** Користењето на електрични апарати за друга употреба освен наведената може да доведе до опасни ситуации.

#### Сервис

- ▶ **Поправката на Вашиот електричен апарат смее да биде извршена само од страна на квалификуван стручен персонал и само со користење на оригинални резервни делови.** Само на тој начин ќе бидете сигурни во безбедноста на електричниот апарат.

#### Безбедносни напомени за дупчалки

- ▶ **Носете заштита за слухот при ударното дупчење.** Изложеноста на бучава може да влијае на губењето на слухот.

## 84 | Македонски

- ▶ **Користете ги дополнителни дршки, доколку се испорачани заедно со електричниот алат.** Губењето на контролата може да доведе до повреди.
- ▶ **Држете го уредот за изолираните површини на дршката, доколку извршувате работи, каде електричниот апарат може да најде на скриени струјни кабли или на сопствениот мрежен кабел.** Контактот со кабли кои спроведуваат напон може да ги стави металните делови на уредот под напон и да доведе до електричен удар.
- ▶ **Користете соодветни уреди за пребарување, за да ги пронајдете скриените електрични кабли или консултирајте се со локалното претпријатие за снабдување со електрична енергија.** Контактот со електрични кабли може да доведе до пожар и електричен удар. Оштетувањето на гасоводот може да доведе до експлозија. Навлегувањето во водоводни цевки предизвикува оштетување или може да предизвика електричен удар.
- ▶ **Доколку се блокира алатот што се вметнува, исклучете го електричниот апарат. Бидете претпазливи со високите реакциски моменти, што може да предизвикаат повратен удар.** Алатот што се вметнува се блокира, доколку:
  - се преоптовари електричниот алат или
  - е накривен во однос на парчето што се обработува.
- ▶ **Алатите за вметнување може да се загреат при работење! Постои опасност од изгореници при замена на алатот за вметнување.** Користете заштитни ракавици, за да го извадите алатот за вметнување.
- ▶ **За да спречите ненамерно вклучување на електричниот алат, секогаш олабавувајте го копчето за подесување.** За тоа, кратко притиснете на прекинувачот за вклучување/исклучување.
- ▶ **При работата, држете го електричниот апарат цврсто со двете дланки и застанете во сигурна положба.** Со електричниот апарат посигурно ќе управувате ако го држите со двете дланки.
- ▶ **Зацврстете го парчето што се обработува.** Доколку го зацврстите со уред за затегнување или менгеме, тогаш парчето што се обработува се држи поцврсто отколку со Вашата рака.
- ▶ **Почекајте додека електричниот апарат сосема не прекине со работа, пред да го тргнете настрана.** Алатот што се вметнува може да се блокира и да доведе до губење контрола над уредот.

## Опис на производот и моќноста



**Прочитајте ги сите напомени и упатства за безбедност.** Грешките настанати како резултат од непридржување до безбедносните напомени и упатства може да предизвикаат електричен удар, пожар и/или тешки повреди.

## Употреба со соодветна намена

Електричниот алат е наменет за ударно дупчење во цигли, бетон и камен, како и за дупчење во дрво, метал, керамика и пластика. Уредите со електронска регулација и тек лево/десно се исто така погодни за завртување.

## Илустрација на компоненти

Нумерирањето на сликите со компоненти се однесува на приказот на електричните апарати на графичката страница.

- 1 Брзозатегачка глава
- 2 Копче за блокирање на вретеното (**UniversalImpact 650, UniversalImpact 700, UniversalImpact 700 + Drill Assistant**)
- 3 Прекинувач „Дупчење/ударно дупчење“
- 4 Прекинувач за менување на правецот на вртење
- 5 Копче за фиксирање на прекинувачот за вклучување/исклучување
- 6 Прекинувач за вклучување/исклучување
- 7 Копче за контрола на бројот на вртежи
- 8 Копче за отклучување на Drill Assistant\*\*\*
- 9 Помошна рачка со граничник за длабочина\*/\*\*\*
- 10 Drill Assistant\*\*\*
- 11 Контејнер за прав\*\*\*
- 12 Копче за отклучување на контејнерот за прав (2x)\*\*\*
- 13 Уред за собирање на прав\*\*\*
- 14 Прстен за дихтување\*\*\*
- 15 Прстен за заштита од прав\*\*\*
- 16 Стега на уредот за собирање на прав\*\*\*
- 17 Прстен за подесување\*\*\*
- 18 Пеперутка-завртка за помошната рачка за прицврстување Drill Assistant\*\*\*
- 19 Рачка (изолирана површина на дршката)
- 20 Дополнителна дршка (изолирана површина на дршката)
- 21 Пеперутка-завртка за помошната рачка за прицврстување\*
- 22 Копче за подесување на граничникот за длабочина\*
- 23 Граничник за длабочина\*
- 24 Универзален држач за битови\*
- 25 Бит за одвртувач/зашрафувач\*
- 26 Прифат\*\*\*
- 27 клуч со внатрешна шестоаголна глава\*\*
- 28 Запчеста глава за дупчење
- 29 Клуч за главата за дупчење

\*Опишаната опрема прикажана на сликите не е дел од стандардниот обем на испорака. Комплетната опрема може да ја најдете во нашата Програма за опрема.

\*\*комерцијално (не е содржано во обемот на испорака)

\*\*\*Стандарден обем на испорака кај **UniversalImpact 700 + Drill Assistant**

## Технички податоци

Вибрациони дупчалки		Universal- Impact 700	Universal- Impact 700 + Drill Assistant	Universal- Impact 800
Број на дел/артикл		3 603 A31 0..	3 603 A31 0..	3 603 A31 1..
Номинална јачина	W	701	701	800
макс. излезна моќ	W	530	530	560
Број на празни вртежи	min <sup>-1</sup>	50 – 3000	50 – 3000	50 – 3100
Номинален број на вртежи	min <sup>-1</sup>	50 – 3000	50 – 3000	50 – 3100
Број на удари	min <sup>-1</sup>	45000	45000	46500
Номинален вртежен момент	Nm	1,65	1,65	1,45
Вртежен момент на блокирањето според EN 60745	Nm	17	17	19
Одредување на број на вртежи		●	●	●
Константна електроника		-	-	●
Тек десно/лево		●	●	●
Брзо исклучување (Kickback Control)		-	-	●
Целосно автоматска блокада на вретеното (Auto-Lock)		-	-	●
Дијаметар на грлото на вретеното	мм	43	43	43
макс. дупка Ø				
- Сид	мм	14	14	14
- Бетон	мм	14	14	14
- Челик	мм	12	12	12
- Дрво	мм	30	30	30
- со монтиран контејнер за прав	мм	-	10	-
Затегање на главата	мм	2 – 13	2 – 13	2 – 13
Тежина согласно ЕРТА-Procedure 01:2014	кг	1,7	2,0	1,7
Класа на заштита		□/II	□/II	□/II
Податоците важат за номинален напон [U] од 230 волти. Овие податоци може да отстапуваат при различни напони, во зависност од изведбата во односната земја.				

Вибрациони дупчалки		Universal- Impact 650	Universal- Impact 730	Universal- Impact 6700	Universal- Impact 7000	Universal- Impact 8000
Број на дел/артикл		3 603 A31 0..	3 603 A31 0..	3 603 A31 0..	3 603 A31 0..	3 603 A31 1..
Номинална јачина	W	701	701	701	701	800
макс. излезна моќ	W	530	530	530	530	560
Број на празни вртежи	min <sup>-1</sup>	50 – 3000	50 – 3000	50 – 3000	50 – 3000	50 – 3100
Номинален број на вртежи	min <sup>-1</sup>	50 – 3000	50 – 3000	50 – 3000	50 – 3000	50 – 3100
Број на удари	min <sup>-1</sup>	45000	45000	45000	45000	46500
Номинален вртежен момент	Nm	1,65	1,65	1,65	1,65	1,45
Вртежен момент на блокирањето според EN 60745	Nm	17	17	17	17	19
Одредување на број на вртежи		●	●	●	●	●
Константна електроника		-	-	-	-	●
Тек десно/лево		●	●	●	●	●
Брзо исклучување (Kickback Control)		-	-	-	-	●
Целосно автоматска блокада на вретеното (Auto-Lock)		-	-	-	-	●
Податоците важат за номинален напон [U] од 230 волти. Овие податоци може да отстапуваат при различни напони, во зависност од изведбата во односната земја.						

## 86 | Македонски

Вибрациони дупчалки		Universal-Impact 650	Universal-Impact 730	Universal-Impact 6700	Universal-Impact 7000	Universal-Impact 8000
Дијаметар на грлото на вретеното	мм	43	43	43	43	43
макс. дупка Ø						
– Сид	мм	14	14	14	14	14
– Бетон	мм	14	14	14	14	14
– Челик	мм	12	12	12	12	12
– Дрво	мм	30	30	30	30	30
– со монтиран контејнер за прав	мм	–	–	–	–	–
Затегање на главата	мм	2 – 13	2 – 13	2 – 13	2 – 13	2 – 13
Тежина согласно ЕРТА-Procedure 01:2014	кг	1,7	1,7	1,7	1,7	1,7
Класа на заштита		□/II	□/II	□/II	□/II	□/II

Податоците важат за номинален напон [U] од 230 волти. Овие податоци може да отстапуваат при различни напони, во зависност од изведбата во односната земја.

## Информации за бучава/вибрации

Вредностите на емисија на бучава одредени во согласност со EN 60745-2-1.

		Universal-Impact 700	Universal-Impact 700 + Drill Assistant	Universal-Impact 800
Нивото на звук на уредот, оценето со A, типично изнесува				
Ниво на звучен притисок	dB(A)	97	97	97
Ниво на звучна јачина	dB(A)	108	108	108
Несигурност K	dB(A)	3	3	3
<b>Носете заштита за слухот!</b>				
Вкупните вредности на вибрации $a_h$ (векторски збор на трите насоки) и несигурност K дадени се во согласност со EN 60745-2-1:				
Дупчење во метал:				
$a_h$	$m/s^2$	10,0	10,0	8,0
K	$m/s^2$	2,5	2,5	2,0
Ударно дупчење во бетон:				
$a_h$	$m/s^2$	32	32	32
K	$m/s^2$	3,5	3,5	2,5
Зашрафување/отшрафување:				
$a_h$	$m/s^2$	<2,5	<2,5	<2,5
K	$m/s^2$	1,5	1,5	1,5

		Universal-Impact 650	Universal-Impact 730	Universal-Impact 6700	Universal-Impact 7000	Universal-Impact 8000
Нивото на звук на уредот, оценето со A, типично изнесува						
Ниво на звучен притисок	dB(A)	97	97	97	97	97
Ниво на звучна јачина	dB(A)	108	108	108	108	108
Несигурност K	dB(A)	3	3	3	3	3
<b>Носете заштита за слухот!</b>						

	Universal-Impact 650	Universal-Impact 730	Universal-Impact 6700	Universal-Impact 7000	Universal-Impact 8000	
Вкупните вредности на вибрации $a_h$ (векторски збор на трите насоки) и несигурност K дадени се во согласност со EN 60745-2-1:						
Дупчење во метал:						
$a_h$	$m/s^2$	10,0	10,0	10,0	10,0	8,0
K	$m/s^2$	2,5	2,5	2,5	2,5	2,0
Ударно дупчење во бетон:						
$a_h$	$m/s^2$	32	32	32	32	32
K	$m/s^2$	3,5	3,5	3,5	3,5	2,5
Зашрафување/отшрафување:						
$a_h$	$m/s^2$	< 2,5	< 2,5	< 2,5	< 2,5	< 2,5
K	$m/s^2$	1,5	1,5	1,5	1,5	1,5

Нивото на вибрации наведено во овие упатства е измерено со нормирана постапка според EN 60745 и може да се користи за меѓусебна споредба на електричните апарати. Исто така може да се прилагоди за предвремена процена на оптоварувањето со вибрации. Наведеното ниво на вибрации е за основната примена на електричниот апарат. Доколку електричниот апарат се користи за други примени, со различна опрема, алатот што се вметнува отстапува од нормите или недоволно се одржува, може да отстапува нивото на вибрации. Ова може значително да го зголеми оптоварувањето со вибрации во периодот на целокупното работење. За прецизно одредување на оптоварувањето со вибрации, треба да се земе во обзир и периодот во кој уредот е исклучен или едвај работи, а не во моментот кога е во употреба. Ова може значително да го намали оптоварувањето со вибрации во периодот на целокупното работење.

Утврдете ги дополнителните мерки за безбедност за заштита на корисникот од влијанието на вибрациите, како на пр.: одржувајте ги внимателно електричните апарати и алатот за вметнување, одржувајте ја топлината на дланките, организирајте го текот на работата.

## Монтажа

- ▶ **Пред било каква интервенција на електричниот апарат, извлечете го струјниот приклучок од сидната дозна.**

### Дополнителна дршка (види слика А)

- ▶ **Користете го вашиот електричен алат само со помошна рачка 9.**
- ▶ **Пред да извршите било што, проверете дали е зацврстена пеперутка-завртката 21/18.** Губењето на контролата може да доведе до повреди.

Завртете ја пеперутка-завртката 21/18 во правец спротивен од стрелките на часовникот и вметнете ја помошната рачка 9 врз главата за дупчење на грлото на вретеното на електричниот алат.

Можете да ја вртите помошната рачка 9, за безбедно и неуморно да работите.

Завртете ја помошната рачка 9 во саканата позиција и повторно затегнете ја пеперутка-завртката 21/18 во правец на стрелките на часовникот.

### Подесување на длабочина на дупчење (види слика В)

Со граничникот за длабочина 23 може да се утврди длабочината на дупчење X.

Притиснете го копчето за подесување на граничникот за длабочина 22 и поставете го граничникот за длабочина во помошната рачка 9.

Избраздениот дел на граничникот за длабочина 23 мора да покажува надолу.

Извлечете го граничникот за длабочина до тој степен, да одговара на растојанието на саканата длабочина на дупчење меѓу врвот на дупчалката и врвот на граничникот за длабочина X.

### Drill Assistant

#### Поставување на Drill Assistant (види слики С–D)

Drill Assistant 10 може да се користи со и без уред за собирање на прав 13. Користењето на уред за собирање на прав 13 е ограничено на дупчалката со дијаметар од 12 mm и должина од 120 mm.

Вметнете го уредот за собирање на прав 13 во прифатот 26.

Притиснете го копчето за отклучување 8, за да ја олабавите Drill Assistant 10 од нејзината позиција.


Вметнете ја Drill Assistant 10 врз главата за дупчење на грлото на вретеното на електричниот алат.

За блокирање, затегнете ја пеперутка-завртката 18 во правец на стрелките на часовникот.

#### Подесување на длабочина на дупчење (види слики Е–F)

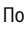
Монтирајте ја дупчалката (види поглавје „Замена на алатот“).

Со прстенот за подесување 17 може да се утврди длабочината на дупчење X.

За отклучување, завртете го прстенот за подесување 17 кон лево . Поставете го контејнерот за прав 11 или прифатот 26 да лежи рамно на сидот или на делот што се

## 88 | Македонски

обработува. Ставете го врвот на дупчалката во сидот одн. во делот што се обработува.

Вметнете го прстенот за подесување **17** наназад додека растојанието на саканата длабочината на дупчење **X** не одговара или поставете типла на шината и вметнете го прстенот за подесување **17** наназад до типлата. За заклучување, завртете го прстенот за подесување **17** кон десно . Повторно извадете ја типлата од шината. Длабочината на дупчење сега одговара на поставената должина **X** на шината.


**Напомена:** При користење на типли, важна е точната длабочина на дупчење. Доколку издупчената дупка е предлабока, типлата се лизга во сидот одн. делот што се обработува. Доколку дупката е премала, типлата е извадена.

**Празнење на контејнерот за прав (види слика G)**

Контејнер за прав **11** е доволен за околу 25 дупчења во сид со длабочина на дупчење од 30 mm со дијаметар од 6 mm.

- За вадење на контејнерот за прав **11** притиснете на страничните копчиња за отклучување **12** и извлекете го контејнерот за прав надолу.
- Испразнете го контејнерот за прав **11** и повторно вметнете го (да се слушне кога ќе се вклопи).

**Демонтирање на Drill Assistant**

- Држете ја притиснатата стегата **16** на уредот за собирање на прав **13** и извлекете го уредот за собирање на прав **13** нанапред.
- Завртете ја пеперутка-завртката **18** во правец спротивен од стрелките на часовникот додека помошната рачка **9** не се премести и извлекете ја дополнителната рачка **9** од електричниот алат.
- За отклучување, завртете го прстенот за подесување **17** кон лево .
- Држете ја цврсто помошната рачка **9** и вметнете ја шината во правец на помошната рачка, додека не слушнете да се вклопи.

**Вшмукување на прав/Контејнер за прав**

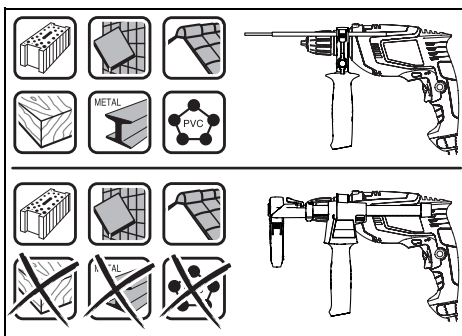
- ▶ Правта од материјалите како на пр. слоеви боја, некои видови дрво, минерали и метал може да биде штетна по здравјето. Допирањето или вдишувањето на таквата прав може да предизвика алергиски реакции и/или заболувања на дишните патишта на корисникот или лицата во околината.

Одредени честички прав како на пр. прав од даб или бука вajat како канцерогени, особено доколку се во комбинација со дополнителни супстанции (хромат, средства за заштита на дрво). Материјалите што содржат азбест може да бидат обработувани само од страна на стручни лица.

- Користете соодветен вшмукувач за прав за материјалот што се обработува.
- Погрижете се за добра проветреност на работното место.
- Се препорачува носење на маска за заштита при вдишувањето со класа на филтер P2.

Внимавајте на важечките прописи на Вашата земја за материјалот кој го обработувате.

- ▶ **Избегнувајте собирање прав на работното место.** Правта лесно може да се запали.
- ▶ **Контејнерот за прав користете го само при обработка на бетон и камења.** Дрвените и пластични стругутини може да доведат до запалување.
- ▶ **Внимание, постои опасност од пожар! Не обработувајте метални материјали со монтиран контејнер за прав.** Жешките метални стругутини може да ги запалат деловите на контејнерот за прав.



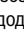
За оптимално да го користите контејнерот за прав, ве молиме внимавајте на следните напомени:

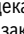
- Внимавајте контејнерот за прав да лежи рамно на делот што се обработува, одн. на сидот. Притоа истовремено се олеснува правоаголното дупчење.
- По постигнување на саканата длабочина на дупчење, најпрво извлекете ја дупчалката од издупчената дупка и исклучете ја ударната дупчалка.
- Особено при работење со голем дијаметар на дупчење, прстенот за заштита од прав **15** може да се изаби. Доколку се оштети, заменете го.

**Замена на алатот****Брзозатезна глава за дупчење (UniversalImpact 700, UniversalImpact 700 + Drill Assistant) (види слика H)**

- ▶ **Притиснете го копчето за фиксирање на вретеното 2 само доколку електричниот алат е во состојба на мирување.**

Со притискање на копчето за фиксирање на вретеното **2** вретеното за дупчење ќе се фиксира. Ова овозможува брзо, лесно и едноставно менување на алатот за вметнување во главата за дупчење.

Отворете ја брзозатезната глава за дупчење **1** со вртење во правец , додека не се стави алатот. Вметнете го алатот.

Чаурата на брзозатезната глава **1** свртете ја цврсто ја во правец , додека целосно не се заклучи. Со тоа, главата автоматски се заклучува.

Блокадата повторно ќе се олабави, ако при притиснато копче за фиксирање на вретеното ја свртите чаурата во спротивен правец за да го извадите алатот.



### Брзозатезна глава за дупчење (UniversallImpact 800) (види слика I)

Доколку прекинувачот за вклучување/исклучување **6** не е притиснат, вретеното за дупчење ќе се фиксира. Ова овозможува брзо, лесно и едноставно менување на алатот што се вметнува во главата за дупчење.

Отворете ја брзозатезната глава за дупчење **1** со вртење во правец **1**, додека не се стави алатот. Вметнете го алатот.

Чаурата на брзозатезната глава **1** свртете ја цврсто ја во правец **2**, додека целосно не се заклучи. Со тоа, главата автоматски се заклучува.

Блокадата се отклучува, откако ќе ја свртите чаурата во спротивен правец за да го извадите алатот.

### Запчеста глава за дупчење (UniversallImpact 650) (види слика J)

- ▶ **Притиснете го копчето за фиксирање на вретеното 2 само доколку електричниот алат е во состојба на мирување.**

Со притискање на копчето за фиксирање на вретеното **2** вретеното за дупчење ќе се фиксира. Ова овозможува брзо, лесно и едноставно менување на алатот за вметнување во главата за дупчење.

- ▶ **При менување на алатот носете заштитни ракавици.** За време на долготрајни работни процеси, главата за дупчење може да се вжешти.

Со вртење отворете ја запчестата глава за дупчење **28** додека не се отвори за да може да се стави алатот. Вметнете го алатот.

Клучот за затегање на главата за дупчење **29** ставете го во соодветните отвори на запчестата глава за дупчење **28** и затегнете го алатот.

### Алати за зашрафување

При користење на битови за одвртувачот **25** секогаш треба да користите универзален држач за битови **24**. Користете само битови што се соодветни на главата за зашрафување.

Поставувајте го прекинувачот **3** „Дупчење/ударно дупчење“ секогаш на ознаката „Дупчење“, доколку одвртувате.

### Менување на главата за дупчење

- ▶ **Пред било каква интервенција на електричниот апарат, извлечете го струјниот приклучок од ѕидната дозна.**

### Демонтирање на главата за дупчење (види слика K)

Демонтирајте ја помошната рачка **9**.

Ставете една челична чивија  $\varnothing$  4 мм со околу 50 мм должина во дупката на грлото од вретеното, за да го блокирате вретеното за дупчење.

Клучот со внатрешна шестаголна глава **27** со кратко вратило зацврстете го во брзозатезната глава за дупчење **1**.

Поставете го електричниот алат на стабилна подлога, на пр. на работна клупа. Држете го цврсто електричниот алат и олабавете ја брзозатезната глава за дупчење **1** со вртење на клучот со внатрешна шестаголна глава **27** во правец **1**. Доколку брзозатезната глава за дупчење е јако зацврстена, ќе ја олабавите со лесен удар на долгото вретено на клучот со внатрешна шестаголна глава **27**. Извадете го клучот со внатрешна шестаголна глава од брзозатезната глава за дупчење и целосно зацврстете ја брзозатезната глава за дупчење.

### Монтирање на главата за дупчење (види слика L)

Монтажата на брзозатезната глава за дупчење ќе ја извршите по обратен редослед.

- ▶ **По извршената монтажа на главата за дупчење, повторно извадете ја челичната чивија од дупката.**



**Главата за дупчење мора да биде зацврстена со вртежен момент со затегање од 30 – 35 Nm.**

## Употреба

### Ставање во употреба

- ▶ **Внимавајте на електричниот напон! Напонот на изворот на струја мора да одговара на оној кој е наведен на спецификационата плочка на електричниот уред. Електричните апарати означени со 230 V исто така може да се користат и на 220 V.**

### Поставете го правецот на вртење (види слика M)

Со прекинувачот за менување на правецот за вртење **4** може да го промените правецот на вртење на електричниот апарат. Доколку прекинувачот за вклучување/исклучување **6** е притиснат ова не е возможно.

**Тек на десно:** За дупчење и зашрафување на шrafoви притиснете го прекинувачот за менување на правец на вртење **4** на лево до крај.

**Тек на лево:** За одвртување одн. отшрафување на шrafoви и мутери притиснете го прекинувачот за менување на правецот на вртење **4** на десно до крај.

### Подесување на начинот на работа



#### Дупчење и одвртување

Поставете го прекинувачот **3** на ознаката „Дупчење“.



#### Ударно дупчење

Поставете го прекинувачот **3** на ознаката „Ударно дупчење“.

Прекинувачот **3** ќе се вклопи и може да се активира и додека работи моторот.

### Вклучување/исклучување

За **ставање во употреба** на електричниот апарат притиснете го прекинувачот за вклучување/исклучување **6** и држете го притиснат.

За **Фиксирање** на притиснатиот прекинувач за вклучување/исклучување **6** притиснете го копчето за фиксирање **5**.

## 90 | Македонски

За да го **исклучите** електричниот апарат, ослободете го прекинувачот за вклучување/исклучување **6** одн. доколку тој е блокиран со копчето за фиксирање **5**, кратко притиснете го прекинувачот за вклучување/исклучување **6** и потоа ослободете го.

За да се заштеди енергија, вклучувајте го електричниот алат само доколку го користите.

#### Брзо исклучување (Kickback Control) (UniversallImpact 800)

- ▶ **Брзото исклучување (Kickback Control) нуди подобра контрола на електричниот алат и со тоа ја зголемува заштитата при користење, во споредба со електричните алати без Kickback Control. При ненадејна и непредвидена ротација на електричниот алат околу оската за дупчење, тој се исклучува.**

За **повторно ставање во употреба** отпуштете го прекинувачот за вклучување/исклучување и одново притиснете го.

- ▶ **Ако функцијата Kickback Control е дефектна, дупчалката не се вклучува. Поправката на електричниот алат смее се изврши само од страна на квалификуван стручен персонал и само со користење на оригинални резервни делови.**

#### Подесување на бројот на вртежи/удари

Бројот на вртежите/ударите на вклучениот електричен апарат може да го регулирате бесстепенно, во зависност од тоа колку подалеку ќе го притиснете прекинувачот за вклучување/исклучување **6**.

Со нежно притискање на прекинувачот за вклучување/исклучување **6** се постигнуваат мал број на вртежи/удари. Со зголемување на притисокот се зголемува и бројот на вртежи/удари.

#### Бирање на бројот на вртежи/удари

Со вртливото копче за подесување на бројот на вртежи **7** може да го изберете потребниот број на вртежи/удари и за време на користењето на апаратот.

Неопходниот број на вртежи/удари зависи од материјалот и работните услови и може да се одреди со практична примена.

#### Совети при работењето

- ▶ **Пред било каква интервенција на електричниот апарат, извлечете го струјниот приклучок од ѕидната дозна.**
- ▶ **Електричниот апарат ставете го на мутерот/шрафот само доколку е исклучен.** Доколку апаратот е вклучен и се врти, тој може да се преврти и падне.

По долготрајна работа со мал број на вртежи, за да го оладите електричниот апарат оставете го да се врти во празен од околу 3 минути со максимален број на вртежи.

#### Вадење на уредот за собирање на прав (види слики N – P)

Отстранувањето на уредот за собирање на прав **13** е потребно:

- за користење на Drill Assistant **10** како граничник за длабочина
- доколку се користат големи електрични алати (на пр. кружна пила за бормашина).

## Одржување и сервис

### Одржување и чистење

- ▶ **Пред било каква интервенција на електричниот апарат, извлечете го струјниот приклучок од ѕидната дозна.**
- ▶ **Одржувајте ја чистотата на електричниот апарат и отворите за проветрување, за да може добро и безбедно да работите.**

Доколку е потребно користење на приклучен кабел, тогаш набавете го од Bosch или специјализирана продавница за Bosch-електрични апарати, за да го избегнете загрозувањето на безбедноста.

### Сервисна служба и совети при користење

Сервисната служба ќе одговори на Вашите прашања во врска со поправката и одржувањето на Вашиот производ како и резервните делови. Експлозивен цртеж и информации за резервни делови ќе најдете на:

**www.bosch-pt.com**

Тимот за советување при користење на Bosch ќе ви помогне доколку имате прашања за нашите производи и опрема.

За сите прашања и нарачки на резервни делови, Ве молиме наведете го 10-цифрениот број од спецификационата плочка на производот.

#### Македонија

Д.Д.Електрис  
Сава Ковачевиќ 47Њ, број 3  
1000 Скопје  
Е-пошта: dimce.dimcev@servis-bosch.mk  
Интернет: www.servis-bosch.mk  
Тел./факс: 02/ 246 76 10  
Моб.: 070 595 888

### Отстранување

Електричните апарати, опремата и амбалажите треба да се отстранат на еколошки прифатлив начин.

Не ги фрлајте електричните апарати во домашната канта за ѓубре!

#### Само за земји во рамки на ЕУ



Според Европската регулатива 2012/19/EU за електрични и електронски уреди и нивна национална употреба, електричните апарати што се вон употреба мора одделно да се собираат и да се рециклираат на еколошки прифатлив начин.

Се задржува правото на промена.

## Srpski

### Uputstva o sigurnosti

#### Opšta upozorenja za električne alate

##### **⚠ UPOZORENJE** Čitajte sva upozorenja i uputstva.

Propusti kod pridržavanja upozorenja i uputstava mogu imati za posledicu električni udar, požar i/ili teške povrede.

##### Čuvajte sva upozorenja i uputstva za budućnost.

Pojam upotrebljen u upozorenjima „električni alat“ odnosi se na električne alate sa radom na mreži (sa mrežnim kablom) i na električne alate sa radom na akumulator (bez mrežnog kabla).

#### Sigurnost na radnom mestu

- ▶ **Držite Vaše radno područje čisto i dobro osvetljeno.** Nered ili neosvetljena radna područja mogu voditi nesrećama.
- ▶ **Ne radite sa električnim alatom u okolini ugroženoj eksplozijom, u kojoj se nalaze zapaljive tečnosti, gasovi ili prašine.** Električni alati prave varnice koje mogu zapaliti prašinu ili isparenja.
- ▶ **Držite podalje decu i druge osobe za vreme korišćenja električnog alata.** Prilikom rada možete izgubiti kontrolu nad aparatom.

#### Električna sigurnost

- ▶ **Priključni utikač električnog alata mora odgovarati utičnici. Utikač nesme nikako da se menja. Ne upotrebljavajte adaptere utikača zajedno sa električnim alatima zaštićenim uzemljenjem.** Ne promenjeni utikači i odgovarajuće utičnice smanjuju rizik električnog udara.
- ▶ **Izbegavajte kontakt telom sa uzemljenim površinama kao cevi, grejanja, šporet i rashladni ormani.** Postoji povećani rizik od električnog udara ako je Vaše telo uzemljeno.
- ▶ **Držite aparat što dalje od kiše ili vlage.** Prodor vode u električni alat povećava rizik od električnog udara.
- ▶ **Ne nosite električni alat za kabl, ne vešajte ga ili ne izvlačite ga iz utičnice. Držite kabl dalje od vreline, ulja, oštih ivica ili delova aparata koji se pokreću.** Oštećeni ili uvrnuti kablovi povećavaju rizik električnog udara.
- ▶ **Ako sa električnim alatom radite u prirodi, upotrebljavajte samo produžne kablove koji su pogodni za spoljnu upotrebu.** Upotreba produžnog kabla uzemljenog za spoljnu upotrebu smanjuje rizik od električnog udara.
- ▶ **Ako rad električnog alata ne može da se izbegne u vlažnoj okolini, koristite prekidača strujne zaštite pri kvaru.** Upotreba prekidača strujne zaštite pri kvaru smanjuje rizik od električnog udara.

#### Sigurnost osoblja

- ▶ **Budite pažljivi, pazite na to, šta radite i idite razumno na posao sa Vašim električnim alatom. Ne koristite električni alat ako ste umorni ili pod uticajem droge, alkohola ili lekova.** Momenat nepažnje kod upotrebe električnog alata može voditi ozbiljnim povredama.
- ▶ **Nosite ličnu zaštitnu opremu i uvek zaštitne naočare.** Nošenje lične zaštitne opreme, kao maske za prašinu, sigurnosne cipele koje ne kližu, zaštitni šlem ili zaštitu za sluh, zavisno od vrste i upotrebe električnog alata, smanjuju rizik od povreda.
- ▶ **Izbegavajte nenamerno puštanje u rad. Uverite se da je električni alat isključen, pre nego što ga priključite na struju i/ili na akumulator, uzmete ga ili nosite.** Ako prilikom nošenja električnog alata držite prst na prekidaču ili aparat uključen priključujete na struju, može ovo voditi nesrećama.
- ▶ **Uklonite alate za podešavanje ili ključeve za zavrtnje, pre nego što uključite električni alat.** Neki alat ili ključ koji se nalazi u rotirajućem delu aparata, može voditi nesrećama.
- ▶ **Izbegavajte nenormalno držanje tela. Pobrinite se uvek da stabilno stojite i održavajte u svako doba ravnotežu.** Na taj način možete bolje kontrolisati električni alat u neočekivanim situacijama.
- ▶ **Nosite pogodnu odeću. Ne nosite široku odeću ili nakit. Držite kosu, odeću i rukavice dalje od pokretnih delova.** Opušteno odelo, dugu kosu ili nakit mogu zahvatiti rotirajući delovi.
- ▶ **Ako mogu da se montiraju uredjaji za usisavanje i skupljanje prašine, uverite se da li su priključeni i upotrebljeni kako treba.** Upotreba usisavanja prašine može smanjiti opasnosti od prašine.

#### Brižljiva upotreba i ophodjenje sa električnim alatima

- ▶ **Ne preopterećujte aparat. Upotrebljavajte za Vaš posao električni alat odredjen za to.** Sa odgovarajućim električnim alatom radite bolje i sigurnije u navedenom području rada.
- ▶ **Ne koristite nikakav električni alat čiji je prekidač u kvaru.** Električni alat koji se ne može više uključiti ili isključiti, je opasan i mora se popraviti.
- ▶ **Izvučite utikač iz utičnice i/ili uklonite akumulator pre nego što preduzmete podešavanja na aparatu, promenu delova pribora ili ostavite aparat.** Ova mera opreza sprečava nenamernan start električnog alata.
- ▶ **Čuvajte nekoriscene električne alate izvan dometa dece. Ne dozvoljavajte korišćenje aparata osobama koje ne poznaju aparat ili nisu pročitale ova uputstva.** Električni alati su opasni, kada ih koriste neiskusne osobe.
- ▶ **Održavajte brižljivo električni alat. Kontrolišite da li pokretni delovi aparata besprekorno funkcionišu i ne „lepe“, da li su delovi polomljeni ili su tako oštećeni da je oštećena funkcija električnog alata. Popravite ove oštećene delove pre upotrebe.** Mnoge nesreće imaju svoje uzroke u loše održanim električnim alatima.

## 92 | Srpski

- ▶ **Održavajte alate za sečenja oštre i čiste.** Brižljivo održavani alati za sečenja sa oštrim ivicama manje „slepljuju“ i lakše se vode.
- ▶ **Upotrebljavajte električni alat, pribor, alate koji se umeću itd. prema ovim uputstvima. Obratite pažnju pritom na uslove rada i posao koji morate obaviti.** Upotreba električnih alata za druge namene koje nisu predviđene, može voditi opasnim situacijama.

**Servisi**

- ▶ **Neka Vam Vaš električni alat popravlja samo kvalifikovano osoblje i samo sa originalnim rezervnim delovima.** Tako se obezbeđuje, da ostane sačuvana sigurnost aparata.

**Sigurnosna uputstva za bušilice**

- ▶ **Nosite zaštitu za sluh pri bušenju sa udarcima.** Delovanje galame može uticati na gubitak sluha.
- ▶ **Koristite dodatne drške, kada su one isporučene sa električnim alatom.** Gubitak kontrole može uticati na povrede.
- ▶ **Držite uređaj za izolovane površine drške, ako izvodite radove pri kojima upotrebljeni alat može da naiđe skrivene vodove električne struje ili sopstveni mrežni kabl.** Kontakt sa vodom koji provodi napon može da stavi pod napon i metalne delove uređaja i da dovede do električnog udara.
- ▶ **Upotrebljavajte pogodne aparate za potragu, da bi našli skrivene vodove snabdevanja, ili pozovite mesno društvo za snabdevanje.** Kontakt sa električnim vodovima može voditi požaru i električnom udaru. Oštećenja gasovoda mogu voditi eksploziji. Prodiranje u vod sa vodom prouzrokuje oštećenja predmeta ili može prouzrokovati električni udar.
- ▶ **Odmah isključite električni alat, ako električni alat blokira. Da li ste pazili na visoke reakcione momente, koji prouzrokuju povratan udarac.** Upotrebljeni alat blokira ako:
  - je električni alat preopterećen ili
  - ako se iskosi u radnom komadu koji se obradjuje.
- ▶ **Nastavci mogu da budu vrela tokom rada! Postoji opasnost od nastanka opekotina prilikom zamene nastavaka.** Upotrebljavajte zaštitne rukavice, kako biste uklonili nastavak.
- ▶ **Da biste sprečili nenamerno uključivanje električnog uređaja, aktivirajte uvek tipku za zaključavanje.** Pritisnite nakratko i prekidač za uključivanje/isključivanje.
- ▶ **Držite čvrsto električni alat prilikom rada sa obe ruke i pobrinite se da sigurno stojite.** Električni alat se sigurnije vodi sa obe ruke.
- ▶ **Obezbedite radni komad.** Radni komad kojeg čvrsto držite zatezni uređaji ili stega sigurnije se drži nego sa Vašom rukom.
- ▶ **Sačekajte da se električni alat umiri, pre nego što ga ostavite.** Upotrebljeni alat se može zakačiti i gubitkom kontrole voditi preko električnog alata.

**Opis proizvoda i rada**

**Čitajte sva upozorenja i uputstva.** Propusti kod pridržavanja upozorenja i uputstava mogu imati za posledicu električni udar, požar i/ili teške povrede.

**Upotreba prema svrsi**

Električni alat je zamišljen za bušenje sa udarcima u opeci, betonu i kamenu, kao i za bušenje u drvetu, metalu, keramici i plastici. Uređaji sa elektronskom regulacijom i desnim - /levim smerom su takodje pogodni i za uvrtnja.

**Komponente sa slike**

Označavanje brojevima komponenti sa slika odnosi se na prikaz električnog alata na grafičkoj strani.

- 1 Stezna glava sa brzim stezanjem
- 2 Taster za blokadu vretena (**UniversalImpact 650, UniversalImpact 700, UniversalImpact 700 + Drill Assistant**)
- 3 Preklopnik „bušenje/bušenje sa udarcima“
- 4 Preklopnik smera okretanja
- 5 Taster za fiksiranje prekidača za uključivanje-isključivanje
- 6 Prekidač za uključivanje-isključivanje
- 7 Točkić za podešavanje broja obrtaja
- 8 Dugme za otključavanje Drill Assistant-a\*\*\*
- 9 Dodatna drška sa graničnikom dubine \*/\*\*\*
- 10 Drill Assistant\*\*\*
- 11 Posuda za prašinu\*\*\*
- 12 Dugme za otključavanje posude za prašinu (2x)\*\*\*
- 13 Hvatač prašine\*\*\*
- 14 Zaptivni prsten\*\*\*
- 15 Prstenasta zaptivka za zaštitu od prašine\*\*\*
- 16 Stezaljka hvatača prašine\*\*\*
- 17 Prstenasti adapter\*\*\*
- 18 Zavrtnaj sa leptir-glavom za učvršćenje dodatne drške Drill Assistant\*\*\*
- 19 Drška (izolovana površina za prihvat)
- 20 Dodatna drška (izolovana površina za prihvat)
- 21 Zavrtnaj sa leptir-glavom za učvršćenje dodatne drške\*
- 22 Dugme za podešavanje dubinskog graničnika\*
- 23 Dubinski graničnik\*
- 24 Univerzalni dršač umetka\*
- 25 Umetak uvrtača\*
- 26 Prihvatnik\*\*\*
- 27 Šestougaoni ključ\*\*
- 28 Nazubljena stezna glava
- 29 Ključ za steznu glavu

\*Prikazani ili opisani pribor ne spada u standardno pakovanje. Kompletan pribor možete da nadete u našem programu pribora.

\*\*nalazi se u trgovini (nije u obimu isporuke)

\*\*\*Standardni obim isporuke pri UniversalImpact 700 + Drill Assistant

**Tehnički podaci**

Bušilica sa udarcima		Universal- Impact 700	Universal- Impact 700 + Drill Assistant	Universal- Impact 800
Broj predmeta		3 603 A31 0..	3 603 A31 0..	3 603 A31 1..
Nominalna primljena snaga	W	701	701	800
maks. predani napon	W	530	530	560
Broj obrtaja na prazno	min <sup>-1</sup>	50 – 3000	50 – 3000	50 – 3100
Nominalni broj obrtaja	min <sup>-1</sup>	50 – 3000	50 – 3000	50 – 3100
Broj udaraca	min <sup>-1</sup>	45000	45000	46500
Nominalni obrtni moment	Nm	1,65	1,65	1,45
Obrtni moment blokiranja u skladu sa EN 60745	Nm	17	17	19
Biranje broja obrtaja		●	●	●
Konstantna elektronika		-	-	●
Desni-levi smer		●	●	●
Brzo isključivanje (Kickback Control)		-	-	●
Potpuno automatska blokada vretena (Auto-Lock)		-	-	●
Vrat vretena-Ø	mm	43	43	43
max. bušenje-Ø				
- Zid	mm	14	14	14
- Beton	mm	14	14	14
- Čelik	mm	12	12	12
- Drvo	mm	30	30	30
- sa montiranom posudom za prašinu	mm	-	10	-
Područje zatezanja stezne glave	mm	2 – 13	2 – 13	2 – 13
Težina prema EPTA-Procedure 01:2014	kg	1,7	2,0	1,7
Klasa zaštite		□/II	□/II	□/II

Podaci važe za nominalne napone [U] od 230 V. Kod napona koji odstupaju i izvođenja specifičnih za zemlje mogu ovi podaci varirati.

Bušilica sa udarcima		Universal- Impact 650	Universal- Impact 730	Universal- Impact 6700	Universal- Impact 7000	Universal- Impact 8000
Broj predmeta		3 603 A31 0..	3 603 A31 0..	3 603 A31 0..	3 603 A31 0..	3 603 A31 1..
Nominalna primljena snaga	W	701	701	701	701	800
maks. predani napon	W	530	530	530	530	560
Broj obrtaja na prazno	min <sup>-1</sup>	50 – 3000	50 – 3000	50 – 3000	50 – 3000	50 – 3100
Nominalni broj obrtaja	min <sup>-1</sup>	50 – 3000	50 – 3000	50 – 3000	50 – 3000	50 – 3100
Broj udaraca	min <sup>-1</sup>	45000	45000	45000	45000	46500
Nominalni obrtni moment	Nm	1,65	1,65	1,65	1,65	1,45
Obrtni moment blokiranja u skladu sa EN 60745	Nm	17	17	17	17	19
Biranje broja obrtaja		●	●	●	●	●
Konstantna elektronika		-	-	-	-	●
Desni-levi smer		●	●	●	●	●
Brzo isključivanje (Kickback Control)		-	-	-	-	●
Potpuno automatska blokada vretena (Auto-Lock)		-	-	-	-	●
Vrat vretena-Ø	mm	43	43	43	43	43

Podaci važe za nominalne napone [U] od 230 V. Kod napona koji odstupaju i izvođenja specifičnih za zemlje mogu ovi podaci varirati.

## 94 | Srpski

Bušilica sa udarcima		Universal- Impact 650	Universal- Impact 730	Universal- Impact 6700	Universal- Impact 7000	Universal- Impact 8000
max. bušenje-Ø						
- Zid	mm	14	14	14	14	14
- Beton	mm	14	14	14	14	14
- Čelik	mm	12	12	12	12	12
- Drvo	mm	30	30	30	30	30
- sa montiranom posudom za prašinu	mm	-	-	-	-	-
Područje zatezanja stezne glave	mm	2 - 13	2 - 13	2 - 13	2 - 13	2 - 13
Težina prema EPTA-Procedure 01:2014	kg	1,7	1,7	1,7	1,7	1,7
Klasa zaštite		□/II	□/II	□/II	□/II	□/II

Podaci važe za nominalne napone [U] od 230 V. Kod napona koji odstupaju i izvođenja specifičnih za zemlje mogu ovi podaci varirati.

**Informacije o šumovima/vibracijama**

Vrednosti emisije šumova se određuju u skladu sa EN 60745-2-1.

		Universal- Impact 700	Universal- Impact 700 + Drill Assistant	Universal- Impact 800
A-vrednovan nivo šumova uređaja iznosi tipično				
Nivo zbučnog pritiska	dB(A)	97	97	97
Nivo snage zvuka	dB(A)	108	108	108
Nesigurnost K	dB(A)	3	3	3
<b>Nosite zaštitu za sluh!</b>				
Ukupne vrednosti vibracija $a_h$ (zbir vektora tri pravca) i nesigurnost K su dobijeni prema EN 60745-2-1:				
Bušenje u metalu:				
$a_h$	$m/s^2$	10,0	10,0	8,0
K	$m/s^2$	2,5	2,5	2,0
Udarno bušenje u betonu:				
$a_h$	$m/s^2$	32	32	32
K	$m/s^2$	3,5	3,5	2,5
Zavrtnji:				
$a_h$	$m/s^2$	< 2,5	< 2,5	< 2,5
K	$m/s^2$	1,5	1,5	1,5

		Universal- Impact 650	Universal- Impact 730	Universal- Impact 6700	Universal- Impact 7000	Universal- Impact 8000
A-vrednovan nivo šumova uređaja iznosi tipično						
Nivo zbučnog pritiska	dB(A)	97	97	97	97	97
Nivo snage zvuka	dB(A)	108	108	108	108	108
Nesigurnost K	dB(A)	3	3	3	3	3
<b>Nosite zaštitu za sluh!</b>						
Ukupne vrednosti vibracija $a_h$ (zbir vektora tri pravca) i nesigurnost K su dobijeni prema EN 60745-2-1:						
Bušenje u metalu:						
$a_h$	$m/s^2$	10,0	10,0	10,0	10,0	8,0
K	$m/s^2$	2,5	2,5	2,5	2,5	2,0
Udarno bušenje u betonu:						
$a_h$	$m/s^2$	32	32	32	32	32
K	$m/s^2$	3,5	3,5	3,5	3,5	2,5

		Universal- Impact 650	Universal- Impact 730	Universal- Impact 6700	Universal- Impact 7000	Universal- Impact 8000
Zavrtnji:						
$a_h$	$m/s^2$	< 2,5	< 2,5	< 2,5	< 2,5	< 2,5
K	$m/s^2$	1,5	1,5	1,5	1,5	1,5

Nivo vibracija naveden u ovim uputstvima je izmeren prema mernom postupku koji je standardizovan u EN 60745 i može da se koristi za poređenje električnih alata jedan sa drugim. Pogodan je i za privremenu procenu opterećenja vibracijama. Navedeni nivo vibracija predstavlja prvenstveno primenu električnog alata. Ako se svakako električni alat upotrebljava za druge namene sa pomoću različitih pribora ili nedovoljno održavanja, može doći do odstupanja nivoa vibracija. Ovo može u značajnoj meri povećati opterećenje vibracijama preko celog radnog vremena.

Za tačnu procenu opterećenja vibracijama trebalo bi uzeti u obzir i vreme, u kojem je uređaj uključen ili radi, međutim nije stvarno u upotrebi. Ovo može značajno redukovati opterećenje vibracijama preko celog radnog vremena.

Utvrđite dodatne mere sigurnosti radi zaštite radnika pre delovanja vibracija kao na primer: Održavanje električnog alata i upotrebljeni alati, održavanje toplih ruku, organizacija odvijanja posla.

## Montaža

- ▶ **Izvicite pre svih radova na električnom alatu mrežni utikač iz utičnice.**

### Dodatna drška (pogledajte sliku A)

- ▶ **Svoj električni alat upotrebljavajte samo sa dodatnom drškom 9.**
- ▶ **Pre svih radova uverite se da je zavrtnj sa leptir- glavom 21/18 čvrsto pritegnut.** Gubitak kontrole može dovesti do povreda.

Okrenite zavrtnj sa leptir-glavom **21/18** u smeru suprotnom od smera kazaljke na satu i postavite dodatnu dršku **9** preko glave bušilice na vrat vretena električnog alata.

Zakrenite dodatnu dršku **9**, kako biste postigli bezbedno držanje koje tokom rada ne dovodi do zamora.

Zakrenite dodatnu dršku **9** u željeni položaj i čvrsto okrenite zavrtnj sa leptir glavom **21/18** u smeru kazaljke na satu.

### Podešavanje dubine bušenja (pogledajte sliku B)

Sa dubinskim graničnikom **23** može da se utvrdi željena dubina bušenja **X**.

Pritisnite taster za podešavanje graničnika dubine **22** i postavite graničnik dubine u **9** dodatnu dršku.

Izbrazdanje na dubinskom graničniku **23** mora pokazivati na dole.

Izvicite dubinski graničnik toliko napolje, da rastojanje između vrha burgije i vrha dubinskog graničnika odgovara željenoj dubini bušenja **X**.

## Drill Assistant

### Postaviti Drill Assistant (pogledajte slike C – D)

Drill Assistant **10** može da se koristi sa hvatačem prašine **13** bez njega. Upotreba hvatača prašine **13** ograničena je na burgiju prečnika 12 mm i dužine 120 mm.

Postavite hvatač prašine **13** na **26** prihvatnik.

Pritisnite dugme za otključavanje **8**, da biste oslobodili **10** Drill Assistant iz ukočenog položaja.


Navedite Drill Assistant **10** preko glave bušilice na vrat vretena električnog uređaja.


Čvrsto okrenite zavrtnj sa leptir-glavom u smeru kazaljke na satu **18** radi zaključavanja.

### Podešavanje dubine bušenja (pogledajte slike E – F)

Montirajte burgiju (videti odeljak „Promena alata“).

Pomoću prstenastog umetka **17** može se definisati željena dubina bušenja **X**.

Prstenasti umetak okrenite **17** na levo, radi otključavanja . Postavite posudu za prašinu **11** ili prihvatnik **26** u ravan zida ili predmeta rada. Idite vrhom bušilice na zid, odnosno na predmet rada.

Pomerite prstenasti umetak **17** unazad sve dok odstojanje ne bude odgovaralo željenoj dubini bušenja **X** ili postavite tipl na šinu i povucite prstenasti umetak **17** unazad ka tiplu. Okrenite prstenasti umetak **17** radi zaključavanja na desno . Ponovo izvadite tipl iz šine. Dubina bušenja sada odgovara podešenoj dužini **X** na šini.


**Uputstvo:** Pri upotrebi tiplova važna je tačna dubina bušenja. Ukoliko je probušena rupa previše duboka, tipl će skliznuti predaleko u zid, odnosno u predmet rada. Ukoliko je rupa previše mala, tipl će štrčati spolja.

### Isprazniti posudu za prašinu (pogledajte sliku G)

Posuda za prašinu **11** je dovoljna za oko 25 bušenja u zid debljine 30 mm sa prečnikom burgije 6 mm.

- Za uklanjanje posude za prašinu **11** pritisnite tastere za otključavanje koji se nalaze sa strane **12** i povucite posudu za prašinu na gore.
- Ispraznite posudu za prašinu **11** i ponovo je stavite (uz zvučno zaključavanje, da klikne).

### Demontirajte Drill Assistant

- Držite stezaljku **16** hvatača prašine **13** pritisnutom i povucite hvatač prašine **13** unapred.
- Okrenite zavrtnj sa leptir-glavom **18** u smeru suprotnom od smera kazaljke na satu dok se dodatna drška **9** može pomerati i skinite dodatnu dršku **9** sa električnog uređaja.
- Prstenasti umetak okrenite **17** na levo radi otključavanja .
- Čvrsto uhvatite dodatnu dršku **9** i pomerite šinu u pravcu dodatne drške dok se zvučno ne zaključa, da klikne.

### Usisavanje prašine/Posuda za prašinu

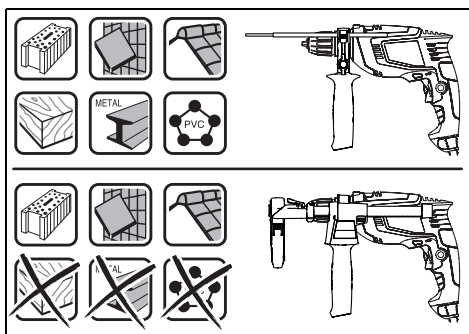
- ▶ Prašine od materijala kao što je premaz koji sadrži olovo, neke vrste drveta, minerali i metal mogu biti štetni po zdravlje. Dodir ili udisanje prašine mogu izazvati alergijske reakcije i/ili oboljenja disajnih puteva radnika ili osoba koje se nalaze u blizini.

Neke prašine kao od hrasta i bukve važe kao izazivači raka, posebno u vezi sa dodatnim materijama za obradu drveta (hromati, zaštitna sredstva za drvo). Materijal koji sadrži azbest smeju raditi samo stručnjaci.

- Koristite usisivač koji je namenjen za dotični materijal.
- Pobrinite se za dobro provetranje radnog mesta.
- Preporučuje se, da se nosi zaštitna maska za disanje sa klasom filtera P2.

Obratite pažnju na propise za materijale koje treba obradivati u Vašoj zemlji.

- ▶ **Izbegavajte sakupljanje prašine na radnom mestu.** Prašine se mogu lako zapaliti.
- ▶ **Posudu za prašinu koristite samo prilikom obrade betona i kamena.** Komadići drvenih opiljaka i plastičnih čipova mogu lako da dovedu do začepljenja.
- ▶ **Pažnja – opasnost od požara! Ne obrađujte metalne materijale sa montiranom posudom za prašinu.** Vrući komadići metalnih opiljaka mogu da zapale delove posude za prašinu.



Da biste posudu za prašinu koristili na najbolji način, molimo Vas da pratite sledeća uputstva:

- Vodite računa o tome da posuda za prašinu leži u ravni sa predmetom rada, odnosno sa zidom. Time se istovremeno olakšava i bušenje pod pravim uglom.
- Posle dostizanja željene dubine bušenja izvucite prvo burgiju iz otvora i isključite bušilicu sa udarcima.
- Posebno pri radu sa većim preseccima burgije može se zaštitni prsten od prašine **15** istrošiti. Kod oštećenja zamenite ga.

### Promena alata

**Stezna glava sa brzim stezanjem (UniversallImpact 700, UniversallImpact 700 + Drill Assistant)**  
(pogledajte sliku H)

- ▶ **Pritisnite taster za blokadu vretena 2 samo u stanju mirovanja električnog alata.**

Pritiskivanjem tastera za blokadu vretena **2** se blokira vreteno bušilice. Ovo omogućuje brzu, udobnu i jednostavnu promenu upotrebljenog alata u steznoj glavi.

Otvorajte brzu steznu glavu **1** okretanjem u pravcu okretanja **1**, sve dok se ne bude mogao ubaciti alat. Ubacite alat.

Zavrćite čvrsto rukom čauru brze stezne glave **1** u pravcu okretanja **2** sve dok ne prestane da se čuje preskakanje. Stezna glava se tako automatski blokira.

Blokada se ponovo otpušta kada radi uklanjanja alata dok je pritisnut taster za blokiranje vretena okrenete čauru u suprotnom smeru.

**Stezna glava sa brzim stezanjem (UniversallImpact 800)**  
(pogledajte sliku I)

Kod ne pritisnutog prekidača za uključivanje-isključivanje **6** blokira se vreteno bušilice. Ovo omogućava bržu, udobniju i jednostavniju promenu upotrebljenog električnog alata u steznoj glavi.

Otvorajte brzu steznu glavu **1** okretanjem u pravcu okretanja **1**, sve dok se ne bude mogao ubaciti alat. Ubacite alat.

Zavrćite čvrsto rukom čauru brze stezne glave **1** u pravcu okretanja **2** sve dok ne prestane da se čuje preskakanje. Stezna glava se tako automatski blokira.

Blokada se ponovo oslobadja, ako za uklanjanje alata čauru okrećete u suprotnom pravcu.

**Nazubljena stezna glava (UniversallImpact 650)**  
(pogledajte sliku J)

- ▶ **Pritisnite taster za blokadu vretena 2 samo u stanju mirovanja električnog alata.**

Pritiskivanjem tastera za blokadu vretena **2** se blokira vreteno bušilice. Ovo omogućuje brzu, udobnu i jednostavnu promenu upotrebljenog alata u steznoj glavi.

- ▶ **Nosite pri promeni alata zaštitne rukavice.** Stezna glava se može pri dužem radu jako zagrejati.

Otvorite nazubljenu steznu glavu **28** okretanjem, sve dok se ne može ubaciti alat. Ubacite alat.

Utaknite ključ stezne glave **29** u odgovarajuće otvore nazubljene stezne glave **28** i čvrsto i ravnomerno zategnite alat.

### Alati za odvrtku

Kod korišćenja umetaka za uvrtač **25** trebali bi uvek da koristite univerzalni držač umetaka **24**. Koristite samo umetke uvrtača koji odgovaraju glavi zavrtnja.

Za uvrtanje postavite preklopnik „bušenje/bušenje sa udarcima“ **3** uvek na simbol „bušenje“.

### Promena stezne glave

- ▶ **Izvucite pre svih radova na električnom alatu mrežni utikač iz utičnice.**


**Demonža stezne glave (pogledajte sliku K)**

Demontirajte dodatnu dršku **9**.

Ubacite jednu čeličnu čivijicu Ø 4 mm sa oko 50 mm dužine u otvor na vratu vretena, da bi blokirali vreteno bušilice.

Ubacite imbus ključ **27** sa kraćim krajem napred u steznu glavu sa brzim stezanjem **1**.



Postavite električni alat na stabilnu podlogu, na primer na radni sto. Držite čvrsto električni alat i odvrnite brzu steznu glavu **1** okretanjem imbus ključa **27** u pravcu okretanja . Jedna „slepljena“ brza stezna glava se odvrće lakim udarcem na dugi rukavac imbus ključa **27**. Uklonite imbus ključ iz brze stezne glave i potpuno odvrnite brzu steznu glavu.

#### Montaža stezne glave (pogledajte sliku L)

Montaža stezne glave sa brzim stezanjem se vrši obrnutim redosledom.

- ▶ **Uklonite ponovo posle izvršene montaže stezne galve čeličnu čivijicu iz otvora.**



**Stezna glava mora da se stegne sa zateznim momentom od oko 30 – 35 Nm.**

## Rad

### Puštanje u rad

- ▶ **Obratite pažnju na napon mreže! Napon strujnog izvora mora biti usaglašen sa podacima tipske tablice električnog alata. Električni alati označeni sa 230 V mogu da rade i sa 220 V.**

#### Podešavanje smer okretanja (pogledajte sliku M)

Sa preklopnikom smer okretanja **4** možete menjati smer okretanja električnog alata. Kod pritisnutog prekidača za uključivanje-isključivanje **6** ovo nije moguće.

**Desni smer:** Za bušenje i uvrtnje zavrtnja pritisnite preklopnik za smer okretanja **4** u levo do graničnika.

**Levi smer:** Za oslobadjanje odnosno odvrtnje zavrtnja i navrtki pritisnite preklopnik za smer okretanja **4** u desno do graničnika.

#### Podešavanje vrste rada



##### Bušenje i uvrtnje

Stavite preklopnik **3** na simbol „bušenje“.



##### Bušenje sa udarcima

Postavite preklopnik **3** na simbol „bušenje sa udarcima“.

Preklopnik **3** čujno uskače i može se aktivirati i sa motorom u radu.

#### Uključivanje-isključivanje

Pritisnite za **puštanje u rad** električnog alata prekidač za uključivanje-isključivanje **6** i držite ga pritisnut.

Za **fiksiranje** pritisnutog prekidača za uključivanje-isključivanje **6** pritisnite taster za fiksiranje **5**.

Da bi električni alat **isključili** pustite prekidač za uključivanje-isključivanje **6** odnosno ako je blokiran sa tasterom za fiksiranje **5**, pritisnite prekidač za uključivanje-isključivanje **6** na kratko i potom ga pustite.

Da bi štedeli energiju, uključujte električni alat samo kada ga koristite.

### Brzo isključivanje (Kickback Control) (UniversallImpact 800)

- ▶ **Funkcija brzog isključivanja (Kickback Control) omogućava bolju kontrolu električnog alata i bolju zaštitu korisnika u poređenju sa električnim alatima koji nemaju funkciju Kickback Control. U slučaju iznenadne i neočekivane rotacije električnog alata oko ose bušenja, električni alat se isključuje.**

Za **ponovno puštanje u rad** pustite prekidač za uključivanje-isključivanje i aktivirajte ga ponovo.

- ▶ **Ako je funkcija Kickback Control neispravna, bušilica neće moći ponovo da se uključi. Električni alat sme da popravlja samo kvalifikovano osoblje i samo sa originalnim rezervnim delovima.**

#### Podešavanje broja obrtaja/udaraca

Možete kontinuirano podešavati broj obrtaja/broj udaraca upotrebljenog električnog alata, zavisno od toga koliko pritisnete prekidač za uključivanje-isključivanje **6**.

Laki pritisak na prekidač za uključivanje-isključivanje **6** utiče na niže obrtaje/broj udaraca. Sa jačim pritiskom povećava se broj obrtaja/broj udaraca.

#### Prethodno biranje broja obrtaja/udaraca

Sa toččićem za podešavanje biranja broja obrtaja **7** možete birati potreban broj obrtaja/udaraca i za vreme rada.

Potreban broj obrtaja/udaraca je zavisn od materijala i uslova rada i može se dobiti praktičnom probom.

### Uputstva za rad

- ▶ **Izvcite pre svih radova na električnom alatu mrežni utikač iz utičnice.**
- ▶ **Samo isključen električni alat stavljajte na navrtku/zavrtnj.** Električni alati koji se okreću mogu proklizati.

Posle dužeg rada sa malim obrtajima trebali bi električni alat radi hlađenja da ostavite da radi oko 3 minuta na maksimalnim obrtajima u praznom hodu.

#### Skinuti hvatač prašine (pogledajte slike N – P)

Uklanjanje hvatača prašine **13** savetuje se:

- da bi se šina Drill Assistant-a **10** koristila kao graničnik dubine
- kada se koriste veliki nastavci (npr. testera (kruna) za bušenje rupa).

## Održavanje i servis

### Održavanje i čišćenje

- ▶ **Izvcite pre svih radova na električnom alatu mrežni utikač iz utičnice.**
- ▶ **Držite električni alat i proreze za ventilaciju čiste, da bi dobro i sigurno radili.**

Ako je potrebna zamena za priključni vod, onda to mora izvesti Bosch ili stručan servis za Bosch-električne alata da bi se izbegle opasnosti po sigurnost.

## 98 | Slovensko

**Servisna služba i savetovanje o upotrebi**

Servisna služba odgovoriće na vaša pitanja o popravcima i održavanju vašeg proizvoda i o rezervnim delovima. Uvećane crteže i informacije o rezervnim delovima možete naći na našoj adresi:

**www.bosch-pt.com**

Bosch tim za savetovanje o upotrebi će vam rado pomoći ako imate pitanja o našim proizvodima i priboru.

Molimo da kod svih pitanja i naručivanja rezervnih delova neizostavno navedete broj predmeta sa 10 brojčanih mesta prema tipskoj tablici proizvoda.

**Srpski**

Bosch-Service  
Dimitrija Tucovića 59  
11000 Beograd  
Tel.: (011) 6448546  
Fax: (011) 2416293  
E-Mail: asbosch@EUnet.yu

Keller d.o.o.  
Ljubomira Nikolica 29  
18000 Nis  
Tel./Fax: (018) 274030  
Tel./Fax: (018) 531798  
Web: www.keller-nis.com  
E-Mail: office@keller-nis.com

**Uklanjanje djubreta**

Električni pribori, pribor i pakovanja treba da se odvoze regeneraciji koja odgovara zaštiti čovekove sredine.

Ne bacajte električni alat u kućno djubre!

**Samo za EU-zemlje:**

Prema evropskim smernicama 2012/19/EU o starim električnim i elektronskim uređajima i njihovim pretvaranju u nacionalno dobro ne moraju više neupotrebljivi električni pribori da se odvojeno sakupljaju i odvoze nekoj reciklaži koja odgovara zaštiti čovekove okoline.

Zadržavamo pravo na promene.

**Slovensko****Varnostna navodila****Splošna varnostna navodila za električna orodja**

**⚠ OPOZORILO** Preberite vsa opozorila in napotila. Napake zaradi neupoštevanja spodaj navedenih opozoril in napotil lahko povzročijo električni udar, požar in/ali težke telesne poškodbe.

**Vsa opozorila in napotila shranite, ker jih boste v prihodnje še potrebovali.**

Pojem „električno orodje“, ki se pojavlja v nadaljnjem besedilu, se nanaša na električna orodja z električnim pogonom (z električnim kablom) in na akumulatorska električna orodja (brez električnega kabla).

**Varnost na delovnem mestu**

- ▶ **Delovno področje naj bo vedno čisto in dobro osvetljeno.** Nered in neosvetljena delovna področja lahko povzročijo nezgode.
- ▶ **Ne uporabljajte električnega orodja v okolju, kjer lahko pride do eksplozij oziroma tam, kjer se nahajajo vnetljive tekočine, plini ali prah.** Električna orodja povzročajo iskre, zaradi katerega se lahko prah ali para vnameta.
- ▶ **Prosimo, da med uporabo električnega orodja ne dovolite otrokom ali drugim osebam, da bi se Vam približali.** Odvratanje Vaše pozornosti drugam lahko povzroči izgubo kontrole nad napravo.

**Električna varnost**

- ▶ **Priključni vtikač električnega orodja se mora prilegati vtičnici. Spreminjanje vtičaca na kakršenkoli način ni dovoljeno. Pri ozemljenih električnih orodjih ne uporabljajte vtičacev z adapterji.** Nespremenjeni vtičaci in ustrezne vtičnice zmanjšujejo tveganje električnega udara.
- ▶ **Izogibajte se telesnemu stiku z ozemljenimi površinami kot so na primer cevi, grelci, štedilniki in hladilniki.** Tveganje električnega udara je večje, če je Vaše telo ozemljeno.
- ▶ **Prosimo, da napravo zavarujete pred dežjem ali vlago.** Vdor vode v električno orodje povečuje tveganje električnega udara.
- ▶ **Ne uporabljajte kabla za nošenje ali obešanje električnega orodja in ne vlecite za kabel, če želite vtičac izvleči iz vtičnice.** Kabel zavarujte pred vročino, oljem, ostrimi robovi ali premikajočimi se deli naprave. Poškodovani ali zapleteni kabli povečujejo tveganje električnega udara.
- ▶ **Kadar uporabljate električno orodje zunaj, uporabljajte samo kabske podaljške, ki so primerni za delo na prostem.** Uporaba kabskega podaljška, ki je primeren za delo na prostem, zmanjšuje tveganje električnega udara.
- ▶ **Če je uporaba električnega orodja v vlažnem okolju nezogibna, uporabljajte stikalo za zaščito pred kvarnim tokom.** Uporaba zaščitnega stikala zmanjšuje tveganje električnega udara.

**Osebna varnost**

- ▶ **Bodite pozorni, pazite kaj delate ter se dela z električnim orodjem lotite z razumom. Ne uporabljajte električnega orodja, če ste utrujeni oziroma če ste pod vplivom mamil, alkohola ali zdravil.** Trenutek nepazljivosti med uporabo električnega orodja je lahko vzrok za resne telesne poškodbe.
- ▶ **Uporabljajte osebno zaščitno opremo in vedno nosite zaščitna očala.** Nošenje osebne zaščitne opreme, na primer maske proti prahu, nehrsečih zaščitnih čevljev, varnostne čelade ali zaščitnih glušnikov, kar je odvisno od vrste in načina uporabe električnega orodja, zmanjšuje tveganje telesnih poškodb.

- ▶ **Izogibajte se nenamernemu zagonu.** Pred priključitvijo električnega orodja na električno omrežje in/ali na akumulator in pred dviganjem ali nošenjem se prepričajte, če je električno orodje izklopljeno. Prenašanje naprave s prstom na stikalu ali priključitev vklopljenega električnega orodja na električno omrežje je lahko vzrok za nezgodo.
- ▶ **Pred vklopjanjem električnega orodja odstranite nastavitevna orodja ali izvijače.** Orodje ali ključ, ki se nahaja v vrtečem se delu naprave, lahko povzroči telesne poškodbe.
- ▶ **Izogibajte se nenormalni telesni drži.** Poskrbite za trdno stojišče in za stalno ravnotežje. Tako boste v nepričakovanih situacijah električno orodje lahko bolje nadzorovali.
- ▶ **Nosite primerna oblačila.** Ne nosite ohlapnih oblačil in nakita. Lase, oblačila in rokavice ne približujte premikajočim se delom naprave. Premikajoči se deli naprave lahko zagrabijo ohlapno oblačilo, dolge lase ali nakit.
- ▶ **Če je na napravo možno montirati priprave za odsesavanje ali prestrezanje prahu, se prepričajte, če so le-te priključene in če se pravilno uporabljajo.** Uporaba priprav za odsesavanje prahu zmanjšuje zdravstveno ogroženost zaradi prahu.

#### Skrbna uporaba in ravnanje z električnimi orodji

- ▶ **Ne preobremenjujte naprave.** Pri delu uporabljajte električna orodja, ki so za to delo namenjena. Z ustreznim električnim orodjem boste v navedenem zmogljivostnem področju delali bolje in varneje.
- ▶ **Ne uporabljajte električnega orodja s pokvarjenim stikalom.** Električno orodje, ki se ne da več vklopiti ali izklopiti, je nevarno in ga je potrebno popraviti.
- ▶ **Pred nastavljanjem naprave, zamenjavo delov pribora ali odlaganjem naprave izvlecite vtič iz električne vtičnice in/ali odstranite akumulator.** Ta previdnostni ukrep preprečuje nenamerni zagon električnega orodja.
- ▶ **Električna orodja, katerih ne uporabljate, shranjujte izven dosega otrok.** Osebam, ki naprave ne poznajo ali niso prebrale teh navodil za uporabo, naprave ne dovolite uporabljati. Električna orodja so nevarna, če jih uporabljajo neizkušene osebe.
- ▶ **Skrbno negujte električno orodje.** Kontrolirajte brezhibno delovanje premičnih delov naprave, ki se ne smejo zatikati. Če so ti deli zlomljeni ali poškodovani do te mere, da ovirajo delovanje električnega orodja, jih je potrebno pred uporabo naprave popraviti. Slabo vzdrževana električna orodja so vzrok za mnoge nezgode.
- ▶ **Rezalna orodja vzdržujte tako, da bodo vedno ostra in čista.** Skrbno negovana rezalna orodja z ostrimi robovi se manj zatikajo in so lažje vodljiva.
- ▶ **Električna orodja, pribor, vsadna orodja in podobno uporabljajte ustrezno tem navodilom.** Pri tem upoštevajte delovne pogoje in dejavnost, ki jo boste opravljali. Uporaba električnih orodij v namene, ki so drugačni od predpisanih, lahko privede do nevarnih situacij.

#### Servisiranje

- ▶ **Vaše električno orodje naj popravlja samo kvalificirano strokovno osebje ob obvezni uporabi originalnih rezervnih delov.** Tako bo zagotovljena ohranitev varnosti naprave.

#### Varnostna opozorila za vrtnalne stroje

- ▶ **Pri udarnem vrtnanju nosite zaščito sluha.** Vpliv hrupa lahko povzroči izgubo sluha.
- ▶ **Uporabite dodatne ročaje, če so priloženi pri dobavi električnega orodja.** Izguba kontrole lahko povzroči poškodbe.
- ▶ **Če izvajate dela, pri katerih lahko vstavno orodje pride v stik s skritimi omrežnimi napeljavami ali z lastnim omrežnim kablom, morate električno orodje držati na izoliranem ročaju.** Stik z napeljavo, ki je pod napetostjo, lahko povzroči, da so tudi kovinski deli orodja pod napetostjo, kar lahko povzroči električni udar.
- ▶ **Za iskanje skritih oskrbovalnih vodov uporabljajte ustrezne iskalne naprave ali se o tem pozanimajte pri lokalnem podjetju za oskrbo z vodo, elektriko ali plinom.** Stik z električnim vodom lahko povzroči požar ali električni udar. Poškodbe na plinovodu so lahko vzrok za eksplozijo, vdor v vodovodno omrežje pa lahko povzroči materialno škodo ali električni udar.
- ▶ **V primeru blokiranja vstavnega orodja električno orodje takoj izklopite. Bodite pripravljeni na visoke reakcijske momente, ki povzročijo nasprotni udarec.** Vstavno orodje blokira v naslednjih primerih:
  - če je električno orodje preobremenjeno ali
  - če se zagodzi v obdelovanec.
- ▶ **Nastavki se lahko med delom močno segrejejo! Pri menjavi nastavka obstaja nevarnost opeklin.** Za odstranitev nastavka uporabljajte zaščitne rokavice.
- ▶ **Za preprečevanje nenadzorovanega vklopa električnega orodja, vedno sprostite nastavitveno tipko.** Za to na kratko pritisnite stikalo za vklop in izklop.
- ▶ **Medtem ko delate, trdno držite električno orodje z obema rokama in poskrbite za varno stojišče.** Električno orodje bo bolj vodljivo, če ga boste držali z obema rokama.
- ▶ **Zavarujte obdelovanec.** Obdelovanec bo proti premikanju bolje zavarovan z vpenjalnimi pripravami ali s primežem, kot če bi ga držali z roko.
- ▶ **Pred odlaganjem električnega orodja počakajte, da se orodje popolnoma ustavi.** Električno orodje se lahko zatakne, zaradi česar lahko izgubite nadzor nad njim.

#### Opis in zmogljivost izdelka



**Preberite vsa opozorila in napotila.** Napake zaradi neupoštevanja spodaj navedenih opozoril in napotil lahko povzročijo električni udar, požar in/ali težke telesne poškodbe.

## 100 | Slovensko

**Uporaba v skladu z namenom**

Električno orodje je namenjeno za udarno vrtnanje v opeko, beton in kamnine, ter za vrtnanje v les, kovine, keramiko in ume-  
tne mase. Naprave za elektronsko regulacijo in vrtnjem v de-  
sno/levo so primerna tudi za privijanje.

**Komponente na sliki**

Oštevilčene komponente, ki so prikazane na sliki, se nanaša na prikaz električnega orodja na strani z grafiko.

- 1 Hitrovpeljna glava
- 2 Tipka za aretiranje vretena (**UniversalImpact 650, UniversalImpact 700, UniversalImpact 700 + Drill Assistant**)
- 3 Preklopno stikalo „vrtnanje/udarno vrtnanje“
- 4 Preklopno stikalo smeri vrtenja
- 5 Tipka za fiksiranje vklopno/izklopnega stikala
- 6 Vklopno/izklopno stikalo
- 7 Kolo za prednastavitev števila vrtljajev
- 8 Sprostitutvena tipka Drill Assistant\*\*\*
- 9 Dodatni ročaj z omejevalom globine \*/\*\*\*
- 10 Drill Assistant\*\*\*
- 11 Zbiralnik za prah\*\*\*
- 12 Sprostitutvena tipka zbiralnika za prah (2x)\*\*\*
- 13 Naprava za zbiranje prahu\*\*\*
- 14 Tesnilni obroč\*\*\*
- 15 Protiprašni zaščitni obroč\*\*\*
- 16 Sponka naprave za zbiranje prahu\*\*\*
- 17 Nastavitveni obroček\*\*\*
- 18 Krilni vijak za pritrnitev dodatnega ročaja Drill Assistant\*\*\*
- 19 Ročaj (izolirana površina ročaja)
- 20 Dodatni ročaj (izolirana površina ročaja)
- 21 Krilni vijak za pritrnitev dodatnega ročaja\*
- 22 Tipka za nastavitev globinskega omejitelja\*
- 23 Globinsko omejiteljo\*
- 24 Univerzalno držalo za bit\*
- 25 Bit za vijachenje\*
- 26 Vpetje\*\*\*
- 27 Notranji šestrobni ključ\*\*
- 28 Vpenjalna glava z zobatim vencem
- 29 Ključ za vpenjalno glavo

\*Prikazan ali opisan pribor ni del standardnega obsega dobave. Ce-  
loten pribor je del našega programa pribora.

\*\*se dobi v trgovinah (ni vključeno v obseg dobave)

\*\*\*Standardni obseg dobave pri UniversalImpact 700 + Drill Assis-  
tant

**Tehnični podatki**

Udarni vrtalnik		Universal- Impact 700	Universal- Impact 700 + Drill Assistant	Universal- Impact 800
Številka artikla		3 603 A31 0..	3 603 A31 0..	3 603 A31 1..
Nazivna odjemna moč	W	701	701	800
Maks. oddajna moč	W	530	530	560
Število vrtljajev v prostem teku	min <sup>-1</sup>	50 – 3000	50 – 3000	50 – 3100
Nazivno število vrtljajev	min <sup>-1</sup>	50 – 3000	50 – 3000	50 – 3100
Število udarcev	min <sup>-1</sup>	45000	45000	46500
Nazivni vrtilni moment	Nm	1,65	1,65	1,45
Blokirni vrtilni moment v skladu z EN 60745	Nm	17	17	19
Predizbira števila vrtljajev		●	●	●
Konstantna elektronika		–	–	●
Vrtnje v desno/levo		●	●	●
Hitri izklop (Kickback Control)		–	–	●
Samodejno aretiranje vretena (Auto-Lock)		–	–	●
Vrat vretena Ø	mm	43	43	43
Maks. Ø vrtine				
– Zid	mm	14	14	14
– Beton	mm	14	14	14
– Jeklo	mm	12	12	12
– Les	mm	30	30	30
– z montiranim zbiralnikom za prah	mm	–	10	–
Območje vpenjanja vpenjalne glave	mm	2 – 13	2 – 13	2 – 13
Teža po EPTA-Procedure 01:2014	kg	1,7	2,0	1,7
Zaščitni razred		□/II	□/II	□/II

Navedbe veljajo za nazivne napetosti [U] 230 V. Pri drugih napetostih in državno specifičnih izvedbah lahko te navedbe variirajo.

Udarni vrtnik		Universal- Impact 650	Universal- Impact 730	Universal- Impact 6700	Universal- Impact 7000	Universal- Impact 8000
Številka artikla		3 603 A31 0..	3 603 A31 0..	3 603 A31 0..	3 603 A31 0..	3 603 A31 1..
Nazivna odjemna moč	W	701	701	701	701	800
Maks. oddajna moč	W	530	530	530	530	560
Število vrtljajev v prostem teku	min <sup>-1</sup>	50 – 3000	50 – 3000	50 – 3000	50 – 3000	50 – 3100
Nazivno število vrtljajev	min <sup>-1</sup>	50 – 3000	50 – 3000	50 – 3000	50 – 3000	50 – 3100
Število udarcev	min <sup>-1</sup>	45000	45000	45000	45000	46500
Nazivni vrtilni moment	Nm	1,65	1,65	1,65	1,65	1,45
Blokirni vrtilni moment v skladu z EN 60745	Nm	17	17	17	17	19
Predizbira števila vrtljajev		●	●	●	●	●
Konstantna elektronika		-	-	-	-	●
Vrtenje v desno/levo		●	●	●	●	●
Hitri izklop (Kickback Control)		-	-	-	-	●
Samodejno aretiranje vretena (Auto-Lock)		-	-	-	-	●
Vrat vretena Ø	mm	43	43	43	43	43
Maks. Ø vrtine						
- Zid	mm	14	14	14	14	14
- Beton	mm	14	14	14	14	14
- Jeklo	mm	12	12	12	12	12
- Les	mm	30	30	30	30	30
- z montiranim zbiralnikom za prah	mm	-	-	-	-	-
Območje vpenjanja vpenjalne glave	mm	2 – 13	2 – 13	2 – 13	2 – 13	2 – 13
Teža po EPTA-Procedure 01:2014	kg	1,7	1,7	1,7	1,7	1,7
Zaščitni razred		□/II	□/II	□/II	□/II	□/II

Navedbe veljajo za nazivne napetosti [U] 230 V. Pri drugih napetostih in državno specifičnih izvedbah lahko te navedbe variirajo.

### Podatki o hrupu/vibracijah

Merilne vrednosti hrupa izračunane v skladu z EN 60745-2-1.

		Universal- Impact 700	Universal- Impact 700 + Drill Assistant	Universal- Impact 800
Nivo hrupa naprave po vrednotenju A znaša tipično				
Nivo zvočnega tlaka	dB(A)	97	97	97
Nivo jakosti zvoka	dB(A)	108	108	108
Netočnost K	dB(A)	3	3	3
<b>Nosite zaščitne glušnike!</b>				
Skupne vrednosti vibracij $a_h$ (vektorska vsota treh smeri) in negotovost K se izračunajo v skladu z EN 60745-2-1:				
Vrtenje v kovino:				
$a_h$	m/s <sup>2</sup>	10,0	10,0	8,0
K	m/s <sup>2</sup>	2,5	2,5	2,0
Udarno vrtenje v beton:				
$a_h$	m/s <sup>2</sup>	32	32	32
K	m/s <sup>2</sup>	3,5	3,5	2,5
Vijačenje:				
$a_h$	m/s <sup>2</sup>	<2,5	<2,5	<2,5
K	m/s <sup>2</sup>	1,5	1,5	1,5

## 102 | Slovensko

		Universal- Impact 650	Universal- Impact 730	Universal- Impact 6700	Universal- Impact 7000	Universal- Impact 8000
Nivo hrupa naprave po vrednotenju A znaša tipično						
Nivo zvočnega tlaka	dB(A)	97	97	97	97	97
Nivo jakosti zvoka	dB(A)	108	108	108	108	108
Netočnost K	dB(A)	3	3	3	3	3
<b>Nosite zaščitne glušnike!</b>						
Skupne vrednosti vibracij $a_h$ (vektorska vsota treh smeri) in negotovost K se izračunajo v skladu z EN 60745-2-1:						
Vrtanje v kovino:						
$a_h$	$m/s^2$	10,0	10,0	10,0	10,0	8,0
K	$m/s^2$	2,5	2,5	2,5	2,5	2,0
Udarno vrtanje v beton:						
$a_h$	$m/s^2$	32	32	32	32	32
K	$m/s^2$	3,5	3,5	3,5	3,5	2,5
Vijačenje:						
$a_h$	$m/s^2$	< 2,5	< 2,5	< 2,5	< 2,5	< 2,5
K	$m/s^2$	1,5	1,5	1,5	1,5	1,5

Podane vrednosti nivoja vibracij v teh navodilih so bile izmerjene v skladu s standardiziranim merilnim postopkom po EN 60745 in se lahko uporabljajo za primerjavo električnih orodij med seboj. Primeren je tudi za začasno oceno obremenjenosti z vibracijami.

Naveden nivo vibracij predstavlja glavne uporabe električnega orodja. Če pa se električno orodje uporablja še v druge namene, z različnim priborom, odstopajočimi vstavnimi orodji ali pri nezadostnem vzdrževanju, lahko nivo vibracij odstopa. To lahko obremenjenosti z vibracijami med določenim obdobjem uporabe občutno poveča.

Za natančnejšo oceno obremenjenosti z vibracijami morate upoštevati tudi tisti čas, ko je naprava izklopljena in teče, vendar dejansko ni v uporabi. To lahko obremenjenost z vibracijami preko celotnega obdobja dela občutno zmanjša. Določite dodatne varnostne ukrepe za zaščito upravljalca pred vplivi vibracij, npr. Vzdrževanje električnega orodja in vstavnih orodij, segrevanje rok, organizacija delovnih postopkov.

## Montaža

- ▶ **Pred začetkom kakršnih koli del na električnem orodju izvlecite omrežni vtičnik iz vtičnice.**

### Dodatni ročaj (glejte sliko A)

- ▶ **Svoje električno orodje uporabljajte zgolj z dodatnim ročajem 9.**
- ▶ **Pred začetkom dela se prepričajte, da je krilni vijak 21/18 trdno privit.** Izguba nadzora nad napravo lahko povzroči poškodbe.

Vijak s krilno glavo **21/18** zavrtite v nasprotni smeri urnega kazalca in dodaten ročaj **9** premaknite prek vpenjalne glave na vrat vretena električnega orodja.

Dodatni ročaj **9** lahko obrnete in si s tem zagotovite varno in neutrjujočo držo pri delu.

Dodatni ročaj **9** obrnite v zelen položaj in zategnite vijak s krilno glavo **21/18** v smeri urnega kazalca.

### Nastavitev globine vrtanja (glejte sliko B)

Z globinskim omejitlom **23** lahko določite zeleno globino vrtanja **X**.

Pritisnite tipko za nastavitev omejevala globine **22** in vstavite omejevalo globine v dodatni ročaj **9**.

Narebrenje na globinskem omejitlu **23** mora kazati v smeri navzdol.

Izvlecite globinsko omejilo, tako da bo razmak med konico vrtalnika in konico globinskega omejitla ustrezal zeleni globini vrtanja **X**.

### Drill Assistant

#### Namestitev pripomočka Drill Assistant (glejte slike C - D)

Pripomoček Drill Assistant **10** lahko uporabljate z ali brez naprave za zbiranje prahu **13**. Napravo za zbiranje prahu **13** lahko uporabite samo pri svedrih s premerom 12 mm in dolžino 120 mm.

Namestite napravo za zbiranje prahu **13** na vpetje **26**.

Pritisnite sprostitveno tipko **8**, da sprostite pripomoček Drill Assistant **10** iz ležišča.


Namestite pripomoček Drill Assistant **10** nad vpenjalno glavo na vrat vretena električnega orodja.

Za blokiranje krilnega vijaka **18**, ga močno privijte v desno.

#### Nastavitev globine vrtanja (glejte slike E - F)

Namestite sveder (glejte razdelek „Zamenjava orodja“).

Z nastavitvenim obročkom **17** se lahko določi zelena globina vrtanja **X**.

Za sprostitve nastavitvenega obročka **17**, ga zavrtite v levo . Prilpnite zbiralnik za prah **11** ali vpetje **26** tesno ob steno ali obdelovanca. S konico svedra se pomaknite ob steno oz. obdelovanca.

Potisnite nastavitveni obroček **17** toliko nazaj, dokler ne bo razmak ustrezal zeleni globini vrtnja **X** ali pa položite na vodilo zidni vložek in potisnite nastavitveni obroček **17** nazaj do zidnega vložka. Za blokado nastavitvenega obročka **17**, ga obrnite v desno (↻). Odstranite zidni vložek z vodila. Globina vrtnja zdaj ustreza nastavljeni dolžini **X** na vodilu.

**Opozorilo:** Če uporabljate zidne vložke, je pomembno, da je globina natančno nastavljena. Če je izvrtana luknja pregloboka, bo zidni vložek zdrsnil pregloboko v steno oz. obdelovanca. Če je luknja premajhna, bo zidni vložek odstopal iz nje.

#### Praznjenje zbiralnika za prah (glejte sliko G)

Zbiralnik za prah **11** zadostuje za pribl. 25 vrtnj v zidove pri globini vrtnja 30 mm s premerom svedra 6 mm.

- Za snetje zbiralnika za prah **11** pritisnite na stranski sprostitveni tipki **12** in povlecite zbiralnik za prah v smeri navzdol.
- Zbiralnik za prah **11** izpraznite in ga ponovno vstavite (tako, da se slišno zaskoči).

#### Odstranjevanje pripomočka Drill Assistant

- Držite sponko **16** naprave za zbiranje prahu **13** pritisnjeno in snemite napravo za zbiranje prahu **13** v smeri naprej.
- Zavrtite krilni vijak **18** v levo, dokler ne boste lahko premikali dodatnega ročaja **9** in snemite dodatni ročaj **9** z električnega orodja.
- Za sprostitve nastavitvenega obročka **17**, ga zavrtite v levo (↻).
- Držite dodatni ročaj **9** in potisnite vodilo v smeri dodatnega ročaja, tako da se bo slišno zaskočilo.

#### Odsesavanje prahu/zbiralnik za prah

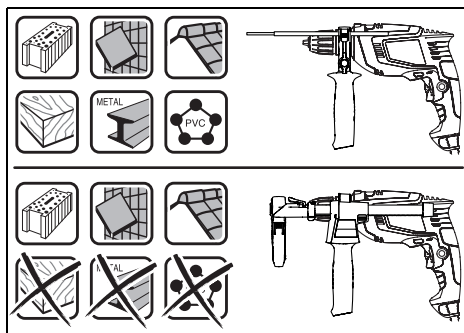
► Prah nekaterih materialov kot npr. svinčenega premaza, nekaterih vrst lesa, mineralov in kovin je lahko zdravju škodljiv. Dotik ali vdihavanje tega prahu lahko povzroči alergične reakcije in/ali obolenja dihal uporabnika ali oseb, ki se nahajajo v bližini.

Določene vrste prahu kot npr. prah hrastovine ali bukovja veljajo kot kancerogene, še posebej v povezavi z dodatnimi snovmi za obdelavo lesa (kromat, zaščitno sredstvo za les). Material z vsebnostjo azbesta smejo obdelovati le strokovnjaki.

- Uporabite odsesavanje prahu, primerno za uporabljen material.
- Poskrbite za dobro zračenje delovnega mesta.
- Priporočamo, da nosite zaščitno masko za prah s filtrirnim razredom P2.

Upoštevajte veljavne nacionalne predpise za obdelovalne materiale.

- **Preprečite nabiranje prahu na delovnem mestu.** Prah se lahko hitro vname.
- **Uporabite zbiralnik za prah samo, če obdelujete beton in kamen.** Lesni in plastični ostružki ga lahko hitro zamašijo.
- **Pozor, nevarnost požara! Če ste namestili zbiralnik za prah, ne smete obdelovati kovinskih obdelovancev.** Zaradi vročih kovinskih ostružkov se lahko deli zbiralnika za prah vnamejo.



Za optimalno uporabo zbiralnika za prah upoštevajte naslednje nasvete:

- Pazite na to, da bo zbiralnik za prah tesno prislonjen ob delovanca oz. ob steno. S tem se sočasno olajša pravokotno vrtnje.
- Ko dosežete zeleno globino vrtnja, najprej potegnite iz vrtnice sveder, nato pa udarni vijak izklopite.
- Še posebno pri vrtnju vrtin velikega premera se lahko zaščitni obroč proti prahu **15** obrabi. V primeru poškodb ga zamenjajte.

#### Zamenjava orodja

##### Hitrovpjalna glava (UniversallImpact 700, UniversallImpact 700 + Drill Assistant) (glejte sliko H)

► **Tipko za aretiranje vretena 2 pritisnite samo pri mirujočem električnem orodju.**

S pritiskom aretirne tipke vretena **2** se vrtno vreteno aretirano. To omogoča hitro, udobno in enostavno zamenjavo vstavnega orodja v vpenjalni glavi.

Odprite hitrovpjalno glavo **1** z vrtnjem v smeri (↻) tako dolgo, da se orodje lahko vstavi. Vstavite orodje.

Z roko močno zavrtite tulec hitrovpjalne glave **1** v smeri vrtnja (↻) tako, da se rastriranje ne sliši več. Tako se vpenjalna glava avtomatsko zablokira.

Zapora se ponovno sprosti, če boste za odstranjevanje nastavka držali tipko za blokiranje vretena in zavrteli pušo v nasprotno smer.

##### Hitrovpjalna glava (UniversallImpact 800) (glejte sliko I)

Pri nepritisnjem vklopno/izklopnem stikalu **6** je vrtno vreteno aretirano. To omogoča hitro, udobno in enostavno zamenjavo vsadnega orodja v vpenjalni glavi.

Odprite hitrovpjalno glavo **1** z vrtnjem v smeri (↻) tako dolgo, da se orodje lahko vstavi. Vstavite orodje.

Z roko močno zavrtite tulec hitrovpjalne glave **1** v smeri vrtnja (↻) tako, da se rastriranje ne sliši več. Tako se vpenjalna glava avtomatsko zablokira.

Če boste želeli odstraniti orodje, obračajte tulec obračali v nasprotno smer in blokiranje se bo sprostil.

## 104 | Slovensko

**Vpenjalna glava z zobatim vencem (UniversallImpact 650) (glejte sliko J)**

- ▶ **Tipko za aretiranje vretena 2 pritisnite samo pri mirujočem električnem orodju.**

S pritiskom aretirne tipke vretena 2 se vrtno vreteno aretirata. To omogoča hitro, udobno in enostavno zamenjavo vstavnega orodja v vpenjalni glavi.

- ▶ **Pri zamenjavi orodja nosite zaščitne rokavice.** Vpenjalna glava se lahko med daljšimi delovnimi postopki močno segreje.

Z obračanjem odpirajte vpenjalno glavo z zobatim vencem 28 dokler ni toliko odprta, da lahko vanjo vstavite orodje. Vstavite orodje.

Ključ za vpenjalno glavo 29 vtaknite v predvidene odprtine na vpenjalni glavi z zobatim vencem 28 in enakomerno trdno vpenite orodje.

**Vijačna orodja**

Pri uporabi vijačnega orodja (bita) 25 vedno uporabite univerzalno držalo za bite 24. Uporabljajte samo bite, ki se ujemajo z glavo vijaka.

Za vijačenje premaknite preklopno stikalo „vrtanje/udarno vrtanje“ 3 vedno na simbol „vrtanje“.

**Zamenjava vpenjalne glave**

- ▶ **Pred začetkom kakršnih koli del na električnem orodju izvilcite omrežni vtičnik iz vtičnice.**

**Demontaža vpenjalne glave (glejte sliko K)**

Odstranite dodatni ročaj 9.

V odprtino na vratu vretena vtaknite jekleni zatič Ø 4 mm dolžine približno 50 mm in aretirajte vrtno vreteno.

Inbus ključ 27 s kratkim delom obrnjenim naprej vpenite v hitrovpenjalno glavo 1.

Električno orodje položite na stabilno podlogo, npr. na delovni mizo. Pridržite električno orodje in sprostite hitrovpenjalno glavo 1 z vrtenjem inbus ključa 27 v smeri vrtenja. Če hitrovpenjalna glava obtiči, jo sprostite z rahlim udarcem na dolgo prijemalo inbus ključa 27. Odstranite inbus ključ iz hitrovpenjalne glave ter glavo popolnoma odvijte.

**Montaža vpenjalne glave (glejte sliko L)**

Montažo hitrovpenjalne glave opravite v obratnem zaporedju.

- ▶ **Po opravljeni montaži vpenjalne glave odstranite jekleni zatič iz odprtine.**



Vpenjalno glavo je potrebno zategniti z zateznim momentom približno 30 – 35 Nm.

**Delovanje****Zagon**

- ▶ **Upoštevajte omrežno napetost! Napetost vira električne energije se mora ujemati s podatki na tipski ploščici električnega orodja. Orodje, ki je označeno z 230 V, lahko priključite tudi na napetost 220 V.**

**Nastavitev smeri vrtenja (glejte sliko M)**

S stikalom za preklon smeri vrtenja 4 lahko spreminjate smer vrtenja električnega orodja. Pri pritisnjem vklopno/izklopno stikalo 6 spreminjanje smeri vrtenja ni možno.

**Vrtenje v desno:** Za vrtnje in privijanje vijakov pritisnite stikalo za preklon smeri vrtenja 4 do konca v levo.

**Vrtenje v levo:** Za popuščenje oziroma odvijanje vijakov in matic pritisnite stikalo za preklon smeri vrtenja 4 do konca v desno.

**Nastavitev vrste delovanja****Vrtanje in vijačenje**

Premaknite preklopno stikalo 3 na simbol „vrtanje“.

**Udarno vrtanje**

Premaknite preklopno stikalo 3 na simbol „udarno vrtanje“.

Preklopno stikalo 3 slišno zaskoči in ga je možno premikati tudi pri delujočem motorju.

**Vklop/izklop**

Za **zagon** električnega orodja pritisnite vklopno/izklopno stikalo 6 in ga držite pritisnjena.

Za **fiksiranje** pritisnjena vklopno/izklopna stikala 6 pritisnite tipko za fiksiranje 5.

Če želite električno orodje **izklopiti**, vklopno/izklopno stikalo 6 spustite, če pa je stikalo aretirano s tipko za fiksiranje 5, vklopno/izklopno stikalo 6 najprej kratko pritisnite in ga nato spustite.

Da bi privarčevali z energijo, vklopite električno orodje le takrat, ko ga boste uporabljali.

**Hitri izklop (Kickback Control) (UniversallImpact 800)**

- ▶ **Funkcija hitrega izklopa (Kickback Control) nudi boljši nadzor nad električnim orodjem in izboljša varnost uporabnika v primerjavi z varnostjo pri uporabi električnih orodij brez funkcije Kickback Control. V primeru nenadnega in nepredvidenega vrtenja električnega orodja okoli osi svredra se električno orodje izklopi.**

Za **ponovni zagon** spustite vklopno/izklopno stikalo in ga ponovno aktivirajte.

- ▶ **Če funkcija Kickback Control ne deluje, vrtnika ni mogoče ponovno vklopiti. Vaše električno orodje naj popravljaja samo kvalificirano strokovno osebje ob obvezni uporabi originalnih rezervnih delov.**

**Nastavitev vrtljajev/števila udarcev**

Število vrtljajev/število udarcev vklopljenega električnega orodja lahko brezstopenjsko regulirate in sicer tako, da na vklopno/izklopno stikalo 6 pritisnete bolj ali manj močno.

Rahel pritisk vklopno/izklopnega stikala 6 ima za posledico nizko število vrtljajev/število udarcev. Z vse močnejšim pritiskanjem stikala pa se število vrtljajev/število udarcev zvišuje.



**Predizbira števila vrtljajev/števila udarcev**

Z kolesom za predizbiro števila vrtljajev **7** lahko potrebno število vrtljajev/število udarcev nastavljate tudi med delovanjem naprave.

Ustrezno število vrtljajev/število udarcev je odvisno od obdelovanca in od delovnih pogojev, ugotovite pa ga lahko s praktičnim preizkusom.

**Navodila za delo**

- ▶ **Pred začetkom kakršnih koli del na električnem orodju izvlecite omrežni vtičnik iz vtičnice.**
- ▶ **Električno orodje lahko postavite na matico/vijak samo v izklopljenem stanju.** Vrteče se električno orodje lahko zdrsne.

Po daljšem delu z nizkim številom vrtljajev je potrebno napravo ohladiti. V ta namen naj naprava približno 3 minute deluje v prostem teku pri maksimalnem številu vrtljajev.

**Odstranjevanje naprave za zbiranje prahu (glejte slike N – P)**

Odstranjevanje naprave za zbiranje prahu **13** je smiselno v naslednjih primerih:

- za uporabo vodila pripomočka Drill Assistant **10** kot omejevalo globine
- kadar uporabljate velike nastavke (npr. žago luknjarico).

**Vzdrževanje in servisiranje****Vzdrževanje in čiščenje**

- ▶ **Pred začetkom kakršnih koli del na električnem orodju izvlecite omrežni vtičnik iz vtičnice.**
- ▶ **Električno orodje in prezačevalne reže naj bodo vedno čisti, kar bo zagotovilo dobro in varno delo.**

Da bi se izognili ogrožanju varnosti v primeru, da morate nadomestiti priključni kabel, mora to storiti servis podjetja Bosch ali pooblaščen servis za električna orodja Bosch.

**Servis in svetovanje o uporabi**

Servis Vam bo dal odgovore na Vaša vprašanja glede popravila in vzdrževanja izdelka ter nadomestnih delov. Risbe razstavljene stanja in informacije o nadomestnih delih se nahajajo tudi na spletu pod:

**www.bosch-pt.com**

Skupina svetovalcev o uporabi podjetja Bosch Vam bo z veseljem v pomoč pri vprašanjih o naših izdelkih in njihovega pribora.

Ob vseh vprašanjih in naročilih rezervnih delov nujno sporočite 10-mestno številko na tipski ploščici izdelka.

**Slovensko**

Top Service d.o.o.  
Celovška 172  
1000 Ljubljana  
Tel.: (01) 519 4225  
Tel.: (01) 519 4205  
Fax: (01) 519 3407

**Odlaganje**

Električno orodje, pribor in embalažo je treba dostaviti v okolju prijazno ponovno predelavo.

Električnih orodij ne vrzite med gospodinjne odpadke!

**Samo za države EU:**

V skladu z Direktivo 2012/19/EU Evropskega Parlamenta in Sveta o odpadni električni in elektronski opremi (OEEO) in njeni uresničitvi v nacionalnem pravu se morajo električna orodja, ki niso več v uporabi, ločeno zbirati ter okolju prijazno reciklirati.

**Pridržujemo si pravico do sprememb.**

**Hrvatski****Upute za sigurnost****Opće upute za sigurnost za električne alate**

**⚠ UPOZORENJE** Treba pročitati sve napomene o sigurnosti i upute. Ako se ne bi poštivale napomene o sigurnosti i upute to bi moglo uzrokovati strujni udar, požar i/ili teške ozljede.

**Sačuvajte sve napomene o sigurnosti i upute za buduću primjenu.**

U daljnjem tekstu korišten pojam »Električni alat« odnosi se na električne alate s priključkom na električnu mrežu (s mrežnim kabelom) i na električne alate s napajanjem iz aku baterije (bez mrežnog kabela).

**Sigurnost na radnom mjestu**

- ▶ **Održavajte vaše radno mjesto čistim i dobro osvijetljenim.** Nered ili neosvijetljeno radno mjesto mogu uzrokovati nezgode.
- ▶ **Ne radite s električnim alatom u okolini ugroženoj eksplozijom, u kojoj se nalaze zapaljive tekućine, plinovi ili prašina.** Električni alati proizvode iskre koje mogu zapaliti prašinu ili pare.
- ▶ **Tijekom uporabe električnog alata djecu i ostale osobe držite dalje od mjesta rada.** U slučaju skretanja pozornosti mogli bi izgubiti kontrolu nad uređajem.

**Električna sigurnost**

- ▶ **Priključni utikač električnog alata mora odgovarati utičnici. Na utikaču se ni na koji način ne smiju izvoditi izmjene. Ne koristite adapterski utikač zajedno sa zaštitno uzemljenim električnim alatom.** Utikač na kojem nisu vršene izmjene i odgovarajuća utičnica smanjuju opasnost od strujnog udara.
- ▶ **Izbjegavajte dodir tijela s uzemljenim površinama, kao što su cijevi, radijatori, štednjaci i hladnjaci.** Postoji povećana opasnost od električnog udara ako bi vaše tijelo bilo uzemljeno.
- ▶ **Uređaj držite dalje od kiše ili vlage.** Prodiranje vode u električni alat povećava opasnost od strujnog udara.

## 106 | Hrvatski

- ▶ **Ne zlopotrebljavajte priključni kabel za nošenje, vješanje električnog alata ili za izvlačenje utikača iz mrežne utičnice. Priključni kabel držite dalje od izvora topline, ulja, oštrih rubova ili pomičnih dijelova uređaja.** Oštećen ili usukan priključni kabel povećava opasnost od strujnog udara.
- ▶ **Ako sa električnim alatom radite na otvorenom, koristite samo produžni kabel koji je prikladan za uporabu na otvorenom.** Primjena produžnog kabela prikladnog za rad na otvorenom smanjuje opasnost od strujnog udara.
- ▶ **Ako se ne može izbjeći uporaba električnog alata u vlažnoj okolini, koristite zaštitnu sklopku struje kvara.** Primjenom zaštitne sklopke struje kvara izbjegava se opasnost od električnog udara.

**Sigurnost ljudi**

- ▶ **Budite pažljivi, pazite što činite i postupajte oprezno kod rada s električnim alatom. Ne koristite električni alat ako ste umorni ili pod utjecajem droga, alkohola ili lijekova.** Trenutak nepažnje kod uporabe električnog alata može uzrokovati teške ozljede.
- ▶ **Nosite osobnu zaštitnu opremu i uvijek nosite zaštitne naočale.** Nošenje osobne zaštitne opreme, kao što je maska za prašinu, sigurnosna obuća koja ne kliže, zaštitna kaciga ili štitičnik za sluh, ovisno od vrste i primjene električnog alata, smanjuje opasnost od ozljeda.
- ▶ **Izbjegavajte nehotično puštanje u rad. Prije nego što ćete utaknuti utikač u utičnicu i/ili staviti aku-bateriju, provjerite je li električni alat isključen.** Ako kod nošenja električnog alata imate prst na prekidaču ili se uključen uređaj priključni na električno napajanje, to može dovesti do nezgoda.
- ▶ **Prije uključivanja električnog alata uklonite alate za podešavanje ili vijčani ključ.** Alat ili ključ koji se nalazi u rotirajućem dijelu uređaja može dovesti do nezgoda.
- ▶ **Izbjegavajte neobičajene položaje tijela. Zauzmite siguran i stabilan položaj tijela i u svakom trenutku održavajte ravnotežu.** Na taj način možete električni alat bolje kontrolirati u neočekivanim situacijama.
- ▶ **Nosite prikladnu odjeću. Ne nosite široku odjeću ili nakit. Kosu, odjeću i rukavice držite dalje od pomičnih dijelova.** Nepričvršćenu odjeću, dugu kosu ili nakit mogu zahvatiti pomični dijelovi.
- ▶ **Ako se mogu montirati naprave za usisavanje i hvatanje prašine, provjerite da li su iste priključene i da li se mogu ispravno koristiti.** Primjena naprave za usisavanje može smanjiti ugroženost od prašine.

**Brižljiva uporaba i ophođenje s električnim alatima**

- ▶ **Ne preopterećujte uređaj. Za vaš rad koristite za to predviđen električni alat.** S odgovarajućim električnim alatom radit ćete bolje i sigurnije u navedenom području učinka.
- ▶ **Ne koristite električni alat čiji je prekidač neispravan.** Električni alat koji se više ne može uključivati i isključivati opasan je i mora se popraviti.

- ▶ **Izvučite utikač iz mrežne utičnice i/ili izvadite aku-bateriju prije podešavanja uređaja, zamjene pribora ili odlaganja uređaja.** Ovim mjerama opreza izbjeći će se nehotično pokretanje električnog alata.
- ▶ **Električni alat koji ne koristite spremite izvan dosega djece. Ne dopustite rad s uređajem osobama koje nisu s njim upoznate ili koje nisu pročitale ove upute.** Električni alati su opasni ako s njima rade neiskusne osobe.
- ▶ **Održavajte električni alat s pažnjom. Kontrolirajte da li pomični dijelovi uređaja besprijekorno rade i da nisu zaglavljivi, da li su dijelovi polomljeni ili tako oštećeni da se ne može osigurati funkcija električnog alata. Prije primjene ove oštećene dijelove treba popraviti.** Mnoge nezgode imaju svoj uzrok u slabo održanim električnim alatima.
- ▶ **Rezne alate održavajte oštrim i čistim.** Pažljivo održavani rezni alati s oštrim oštricama manje će se zaglaviti i lakše se s njima radi.
- ▶ **Električni alat, pribor, radne alate, itd. koristite prema ovim uputama i na način kako je to propisano za poseban tip uređaja. Kod toga uzmite u obzir radne uvjete i izvođene radove.** Uporaba električnih alata za druge primjene nego što je to predviđeno, može dovesti do opasnih situacija.

**Servisiranje**

- ▶ **Popravak vašeg električnog alata prepustite samo kvalificiranom stručnom osoblju ovlaštenog servisa i samo s originalnim rezervnim dijelovima.** Na taj će se način osigurati da ostane sačuvana sigurnost uređaja.

**Upozorenja za sigurnost kod rada sa bušilicama**

- ▶ **Kod udarnog bušenja nosite štitičnike za sluh.** Izlaganje buci može uzrokovati gubitak sluha.
- ▶ **Koristite pomoćne ručke ako su isporučene s električnim alatom.** Gubitak kontrole nad električnim alatom može prouzročiti ozljede.
- ▶ **Kada radite na mjestima gdje bi svrdlo moglo oštetiti skrivene električne kablove ili vlastiti priključni kabel, električni alat držite na izoliranim površinama zahvata.** Kontakt s električnim vodom pod naponom mogao bi staviti pod napon metalne dijelove uređaja i prouzročiti strujni udar.
- ▶ **Primijenite prikladan uređaj za traženje kako bi se pronašli skriveni opskrbeni vodovi ili zatražite pomoć lokalnog distributera.** Kontakt s električnim vodovima može dovesti do požara i električnog udara. Oštećenje plinske cijevi može dovesti do eksplozije. Probijanje vodovodne cijevi uzrokuje materijalne štete ili može prouzročiti električni udar.
- ▶ **Odmah isključite električni alat ako je električni alat blokirano. Pazite na velike zakretne momente koji mogu uzrokovati povratni udar.** Radni alat se blokira kad se:
  - električni alat preoptereći ili
  - obrađivani izradak uklješti.
- ▶ **Nastavci mogu postati vrući tijekom rada! Postoji opasnost od opekline prilikom zamjene nastavka.** Za vađenje nastavka nosite zaštitne rukavice.

- ▶ **Uvijek otpustite tipku za namještanje kako biste izbjegli nehотиčno isključivanje električnog alata.** U tu svrhu kratko pritisnite prekidač za uključivanje i isključivanje.
- ▶ **Električni alat kod rada držite čvrsto s obje ruke i zauzmite siguran i stabilan položaj tijela.** Električni alat će se sigurno voditi s dvije ruke.
- ▶ **Osigurajte izradak.** Izradak stegnut pomoću stezne naprave ili škripca sigurnije će se držati nego s vašom rukom.
- ▶ **Prije njegovog odlaganja pričekajte da se električni alat zaustavi do stanja mirovanja.** Električni alat se može zaglaviti, što može dovesti gubitka kontrole nad električnim alatom.

## Opis proizvoda i radova



**Treba pročitati sve napomene o sigurnosti i upute.** Ako se ne bi poštivale napomene o sigurnosti i upute to bi moglo uzrokovati strujni udar, požar i/ili teške ozljede.

### Uporaba za određenu namjenu

Električni alat je predviđen za udarno bušenje opeke, betona i kamena, kao i za bušenje drva, metala, keramike i plastike. Uređaji s elektroničkom regulacijom i rotacijom desno/lijevo također su prikladni i za uvijanje vijaka.

### Prikazani dijelovi uređaja

Numeriranje prikazanih dijelova odnosi se na prikaz električnog alata na stranici sa slikama.

- 1 Brzostežuća stezna glava
- 2 Tipka za utvrđivanje vretena (**UniversalImpact 650, UniversalImpact 700, UniversalImpact 700 + Drill Assistant**)
- 3 Preklopka »bušenje/udarno bušenje«

- 4 Preklopka smjera rotacije
- 5 Zaporna tipka prekidača za uključivanje/isključivanje
- 6 Prekidač za uključivanje/isključivanje
- 7 Kotačić za predbiranje broja okretaja
- 8 Tipka za deblokiranje Drill Assistant\*\*\*
- 9 Dodatna ručka s graničnikom dubine\*/\*\*\*
- 10 Drill Assistant\*\*\*
- 11 Spremnik za prašinu\*\*\*
- 12 Tipka za deblokiranje spremnika za prašinu (2x)\*\*\*
- 13 Naprava za skupljanje prašine\*\*\*
- 14 Brtveni prsten\*\*\*
- 15 Prsten za zaštitu od prašine\*\*\*
- 16 Stezaljka naprave za skupljanje prašine\*\*\*
- 17 Prsten za namještanje\*\*\*
- 18 Krilni vijak za pričvršćivanje dodatne ručke Drill Assistant\*\*\*
- 19 Ručka (izolirana površina zahvata)
- 20 Dodatna ručka (izolirana površina zahvata)
- 21 Krilni vijak za pričvršćivanje dodatne ručke\*
- 22 Tipka za namještanje graničnika dubine\*
- 23 Graničnik dubine\*
- 24 Univerzalni držač\*
- 25 Nastavak odvijača\*
- 26 Prihvat\*\*\*
- 27 Šesterokutni ključ\*\*
- 28 Stezna glava sa zupčastim vijencem
- 29 Ključ stezne glave

\*Prikazan ili opisan pribor ne pripada standardnom opsegu isporuke. Potpuni pribor možete naći u našem programu pribora.

\*\*dostupno u trgovačkoj mreži (nije sadržano u opsegu isporuke)

\*\*\*standardni opseg isporuke kod UniversalImpact 700 + Drill Assistant

## Tehnički podaci

Udarna bušilica		Universal- Impact 700	Universal- Impact 700 + Drill Assistant	Universal- Impact 800
Kataloški br.		3 603 A31 0..	3 603 A31 0..	3 603 A31 1..
Nazivna primljena snaga	W	701	701	800
max. predana snaga	W	530	530	560
Broj okretaja pri praznom hodu	min <sup>-1</sup>	50 – 3000	50 – 3000	50 – 3100
Nazivni broj okretaja	min <sup>-1</sup>	50 – 3000	50 – 3000	50 – 3100
Broj udaraca	min <sup>-1</sup>	45000	45000	46500
Nazivni zakretni moment	Nm	1,65	1,65	1,45
Zakretni moment kod blokiranja prema EN 60745	Nm	17	17	19
Predbiranje broja okretaja		●	●	●
Konstantelektronik		-	-	●
Rotacija desno/lijevo		●	●	●
Brzo isključivanje (Kickback Control)		-	-	●

Podaci vrijede za nazivni napon [U] od 230 V. U slučaju odstupanja napona i u izvedbama specifičnim za dotičnu zemlju, ovi podaci mogu varirati.

## 108 | Hrvatski

Udarna bušilica		Universal- Impact 700	Universal- Impact 700 + Drill Assistant	Universal- Impact 800
Automatsko aretiranje vretena (Auto-Lock)		-	-	●
Rukavac vretena Ø	mm	43	43	43
max. bušenja Ø				
- Zidovi	mm	14	14	14
- Beton	mm	14	14	14
- Čelik	mm	12	12	12
- Drvo	mm	30	30	30
- S montiranim spremnikom za prašinu	mm	-	10	-
Stezno područje stezne glave	mm	2 - 13	2 - 13	2 - 13
Težina odgovara EPTA-Procedure 01:2014	kg	1,7	2,0	1,7
Klasa zaštite		□/II	□/II	□/II

Podaci vrijede za nazivni napon [U] od 230 V. U slučaju odstupanja napona i u izvedbama specifičnim za dotičnu zemlju, ovi podaci mogu varirati.

Udarna bušilica		Universal- Impact 650	Universal- Impact 730	Universal- Impact 6700	Universal- Impact 7000	Universal- Impact 8000
Kataloški br.		3 603 A31 0..	3 603 A31 0..	3 603 A31 0..	3 603 A31 0..	3 603 A31 1..
Nazivna primljena snaga	W	701	701	701	701	800
max. predana snaga	W	530	530	530	530	560
Broj okretaja pri praznom hodu	min <sup>-1</sup>	50 - 3000	50 - 3000	50 - 3000	50 - 3000	50 - 3100
Nazivni broj okretaja	min <sup>-1</sup>	50 - 3000	50 - 3000	50 - 3000	50 - 3000	50 - 3100
Broj udaraca	min <sup>-1</sup>	45000	45000	45000	45000	46500
Nazivni zakretni moment	Nm	1,65	1,65	1,65	1,65	1,45
Zakretni moment kod blokiranja prema EN 60745	Nm	17	17	17	17	19
Predbiranje broja okretaja		●	●	●	●	●
Konstantelektronik		-	-	-	-	●
Rotacija desno/lijevo		●	●	●	●	●
Brzo isključivanje (Kickback Control)		-	-	-	-	●
Automatsko aretiranje vretena (Auto-Lock)		-	-	-	-	●
Rukavac vretena Ø	mm	43	43	43	43	43
max. bušenja Ø						
- Zidovi	mm	14	14	14	14	14
- Beton	mm	14	14	14	14	14
- Čelik	mm	12	12	12	12	12
- Drvo	mm	30	30	30	30	30
- S montiranim spremnikom za prašinu	mm	-	-	-	-	-
Stezno područje stezne glave	mm	2 - 13	2 - 13	2 - 13	2 - 13	2 - 13
Težina odgovara EPTA-Procedure 01:2014	kg	1,7	1,7	1,7	1,7	1,7
Klasa zaštite		□/II	□/II	□/II	□/II	□/II

Podaci vrijede za nazivni napon [U] od 230 V. U slučaju odstupanja napona i u izvedbama specifičnim za dotičnu zemlju, ovi podaci mogu varirati.

## Informacije o buci i vibracijama

Emisijske vrijednosti buke utvrđene sukladno EN 60745-2-1.

		Universal- Impact 700	Universal- Impact 700 + Drill Assistant	Universal- Impact 800
Prag buke uređaja vrednovan sa A obično iznosi				
Prag zvučnog tlaka	dB(A)	97	97	97
Prag učinka buke	dB(A)	108	108	108
Nesigurnost K	dB(A)	3	3	3
<b>Nositi štitnike za sluh!</b>				
Ukupne vrijednosti vibracija $a_h$ (vektorski zbor u tri smjera) i nesigurnost K određeni su prema EN 60745-2-1:				
Bušenje metala:				
$a_h$	$m/s^2$	10,0	10,0	8,0
K	$m/s^2$	2,5	2,5	2,0
Udarno bušenje u beton:				
$a_h$	$m/s^2$	32	32	32
K	$m/s^2$	3,5	3,5	2,5
Vijci:				
$a_h$	$m/s^2$	< 2,5	< 2,5	< 2,5
K	$m/s^2$	1,5	1,5	1,5

		Universal- Impact 650	Universal- Impact 730	Universal- Impact 6700	Universal- Impact 7000	Universal- Impact 8000
Prag buke uređaja vrednovan sa A obično iznosi						
Prag zvučnog tlaka	dB(A)	97	97	97	97	97
Prag učinka buke	dB(A)	108	108	108	108	108
Nesigurnost K	dB(A)	3	3	3	3	3
<b>Nositi štitnike za sluh!</b>						
Ukupne vrijednosti vibracija $a_h$ (vektorski zbor u tri smjera) i nesigurnost K određeni su prema EN 60745-2-1:						
Bušenje metala:						
$a_h$	$m/s^2$	10,0	10,0	10,0	10,0	8,0
K	$m/s^2$	2,5	2,5	2,5	2,5	2,0
Udarno bušenje u beton:						
$a_h$	$m/s^2$	32	32	32	32	32
K	$m/s^2$	3,5	3,5	3,5	3,5	2,5
Vijci:						
$a_h$	$m/s^2$	< 2,5	< 2,5	< 2,5	< 2,5	< 2,5
K	$m/s^2$	1,5	1,5	1,5	1,5	1,5

Prag vibracije naveden u ovim uputama izmjeren je postupkom mjerenja propisanim u EN 60745 i može se primijeniti za međusobnu usporedbu električnih alata. Prikladan je i za privremenu procjenu opterećenja od vibracija. Navedeni prag vibracija predstavlja glavne primjene električnog alata. Ako se međutim električni alat koristi za druge primjene, s različitim priborom, radnim alatima koji odstupaju od navedenih ili se nedovoljno održavaju, prag vibracija može odstupati. Na taj se način može osjetno povećati opterećenje od vibracija tijekom čitavog vremenskog perioda rada.

Za točnu procjenu opterećenja od vibracija trebaju se uzeti u obzir i vremena u kojima je uređaj isključen, ili doduše radi ali stvarno nije u primjeni. Na taj se način može osjetno smanjiti opterećenje od vibracija tijekom čitavog vremenskog perioda rada.

Prije djelovanja vibracija utvrdite dodatne mjere sigurnosti za zaštitu korisnika, kao npr.: održavanje električnog alata i radnih alata, kao i organiziranje radnih operacija.

## Montaža

- Prije svih radova na električnom alatu izvucite mrežni utikač iz utičnice.

## 110 | Hrvatski

**Dodatna ručka (vidjeti sliku A)**

- ▶ **Koristite svoj električni alat samo s dodatnom rukom 9.**
- ▶ **Prije svih radova uvjerite se da je zategnut krilni vijak 21/18.** Gubitak kontrole nad električnim alatom može prozročiti ozljede.

Okrenite krilni vijak **21/18** u smjeru suprotnom od kazaljke na satu i dovedite dodatnu ruku **9** iznad stezne glave na grlo vretena električnog alata.

Možete zakrenuti dodatnu ruku **9** kako biste mogli postići sigurno držanje ruke pri radu bez zamaranja.

Zakrenite dodatnu ruku **9** u željeni položaj i ponovno stegnite krilni vijak **21/18** u smjeru kazaljke na satu.

**Namještanje dubine bušenja (vidjeti sliku B)**

S graničnikom dubine **23** može se utvrditi željena dubina bušenja **X**.

Pritisnite tipku za namještanje graničnika dubine **22** i umetnite graničnik dubine u dodatnu ruku **9**.

Narečkani dio na graničniku dubine **23** mora biti okrenut prema dolje.

Graničnik dubine izvucite toliko da razmak između vrha svrdla i vrha graničnika dubine odgovara željenoj dubini bušenja **X**.

**Drill Assistant****Postavljanje Drill Assistant (vidjeti slike C – D)**

Drill Assistant **10** može se koristiti sa i bez naprave za skupljanje prašine **13**. Korištenje uređaja za skupljanje prašine **13** ograničeno je na svrdlo promjera 12 mm i duljine 120 mm.

Natakните napravo za skupljanje prašine **13** na prihvat **26**.

Pritisnite tipku za deblokiranje **8** kako biste Drill Assistant **10** otpustili iz njegovog zaustavnog položaja.


Dovedite Drill Assistant **10** iznad stezne glave na grlo vretena električnog alata.

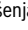
Za blokiranje stegnite krilni vijak **18** u smjeru kazaljke na satu.

**Namještanje dubine bušenja (vidjeti slike E – F)**

Montirajte svrdlo (vidjeti odlomak »Zamjena alata«).

Pomoću prstena za namještanje **17** možete odrediti željenu dubinu bušenja **X**.

Okrenite prsten za namještanje **17** za deblokadu ulijevo . Postavite spremnik za prašinu **11** ili prihvat **26** u ravni s površinom na zid ili izradak. S vrhom svrdla pomičite na zidu odn. izratku.

Prsten za namještanje **17** pomičite što dalje prema natrag sve dok ne odgovara razmak željene dubine bušenja **X** ili stavite tiplu na vodilicu i pomaknite prsten za namještanje **17** prema natrag do tiple. Okrenite prsten za namještanje **17** za blokadu udesno . Ponovno izvadite tiplu iz vodilice. Dubina bušenja sada odgovara namještenoj duljini **X** na vodilici.


**Napomena:** Pri uporabi tipli važna je točna dubina bušenja. Ako je izbušena rupa preduboka, tipla ulazi preduboko u zid odn. izradak. Ako je rupa premala, tipla strši.

**Pražnjenje spremnika za prašinu (vidjeti sliku G)**

Spremnik za prašinu **11** je dostatan za otprilike 25 bušenja rupa u zid kod dubine bušenja od 30 mm s promjerom svrdla od 6 mm.

- Za vađenje spremnika za prašinu **11** pritisnite bočne tipke za deblokiranje **12** i skinite spremnik za prašinu povlačenjem prema dolje.
- Ispraznite spremnik za prašinu **11** i ponovno ga utaknite (da čujno uskoči u ležište).

**Demontaža Drill Assistant**

- Držite pritisnutu stezaljku **16** naprave za skupljanje prašine **13** i skinite napravo za skupljanje prašine **13** povlačenjem prema naprijed.
- Okrećite krilni vijak **18** u smjeru suprotnom od kazaljke na satu sve dok se dodatna ručka **9** ne može pomaknuti i skinite dodatnu ruku **9** s električnog alata.
- Okrenite prsten za namještanje **17** za deblokadu ulijevo .
- Čvrsto držite dodatnu ruku **9** i pomičite vodilicu u smjeru dodatne ručke sve dok čujno ne uskoči u ležište.

**Usisavanje/spremnik za prašinu**

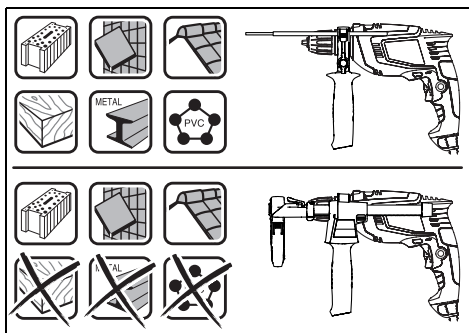
- ▶ Prašina od materijala kao što su premazi sa sadržajem olova, neke vrste drva, mineralnih materijala i metala, može biti štetna za zdravlje. Dodirivanje ili udisanje prašine može uzrokovati alergijske reakcije i/ili oboljenja dišnih putova korisnika električnog alata ili osoba koje se nalaze u blizini.

Određena vrsta prašine, kao što je npr. prašina od hrastovine ili bukve smatra se kancerogenom, posebno u kombinaciji sa dodatnim tvarima za obradu drva (kromat, zaštitna sredstva za drvo). Materijal koji sadrži azbest smiju obrađivati samo stručne osobe.

- Koristite usisavanje prašine prikladno za materijal.
- Osigurajte dobru ventilaciju radnog mjesta.
- Preporučuje se uporaba zaštitne maske sa filterom klase P2.

Pridržavajte se važećih propisa za obrađivane materijale.

- ▶ **Izbjegavajte nakupljanje prašine na radnom mjestu.** Prašina se može lako zapaliti.
- ▶ **Spremnik za prašinu koristite samo kod obrade betona i kamena.** Drvena strugotina i strugotina od plastike mogu lako dovesti do začepljenja.
- ▶ **Pozor opasnost od požara! S montiranim spremnikom za prašinu ne obrađujte metalne materijale.** Vruća metalna strugotina može zapaliti dijelove spremnika za prašinu.



Kako biste optimalno iskoristili spremnik za prašinu, pridržavajte se sljedećih napomena:

- Pazite da spremnik za prašinu naliježe u ravni na površini na izradak odn. na zid. Time se istodobno omogućuje bušenje pod pravim kutom.
- Nakon dosizanja željene dubine bušenja izvucite najprije svrdlo iz izbušene rupe i nakon toga isključite udarnu bušilicu.
- Osobito kod radova sa velikim promjerima svrdala, može se istrošiti prsten za zaštitu od prašine **15**. U slučaju oštećenja treba ga zamijeniti.

### Zamjena alata

#### Brzostežuća stezna glava (UniversallImpact 700, UniversallImpact 700 + Drill Assistant) (vidjeti sliku H)

- ▶ **Tipku za blokiranje vretena 2 pritisnite samo u stanju mirovanja električnog alata.**

Pritiskom na tipku za blokiranje vretena **2**, bušno vreteno se blokira. To omogućava brzu i jednostavnu zamjenu radnog alata u steznoj glavi.

Otvorite brzostežuću steznu glavu **1** okretanjem u smjeru rotacije **1**, sve dok se alat ne umetne. Umetnite alat.

Rukom snažno okrenite čahuru brzostežuće stezne glave **1** u smjeru rotacije **2**, sve dok se više ne čuje preskakanje. Stezna glava će se time automatski zabraviti.

Blokada će se ponovno otpustiti kada za vađenje alata kod pritisnute tipke za blokiranje vretena okrenete čahuru u suprotnom smjeru.

#### Brzostežuća stezna glava (UniversallImpact 800) (vidjeti sliku I)

Kod nepritisnutog prekidača za uključivanje/isključivanje **6** bušno vreteno će se aretirati. To omogućava brzu, laganu i jednostavnu zamjenu radnog alata u steznoj glavi.

Otvorite brzostežuću steznu glavu **1** okretanjem u smjeru rotacije **1**, sve dok se alat ne umetne. Umetnite alat.

Rukom snažno okrenite čahuru brzostežuće stezne glave **1** u smjeru rotacije **2**, sve dok se više ne čuje preskakanje. Stezna glava će se time automatski zabraviti.

Zabrava će se ponovno osloboditi kada za uklanjanje alata čahuru okrenete u suprotnom smjeru.

#### Stezna glava sa zupčastim vijencem (UniversallImpact 650) (vidjeti sliku J)

- ▶ **Tipku za blokiranje vretena 2 pritisnite samo u stanju mirovanja električnog alata.**

Pritiskom na tipku za blokiranje vretena **2**, bušno vreteno se blokira. To omogućava brzu i jednostavnu zamjenu radnog alata u steznoj glavi.

- ▶ **Kod zamjene alata nosite zaštitne rukavice.** Stezna glava bi se kod duljih radnih operacija mogla jače zagrijati.

Steznu glavu sa zupčastim vijencem **28** otvorite okretanjem, sve dok se ne može umetnuti alat. Umetnite alat.

Utaknite ključ stezne glave **29** u odgovarajuće otvore stezne glave sa zupčastim vijencem **28** i podjednako stegnite alat.

#### Alati za uvijanje vijaka

Kod primjene nastavka odvijača **25** trebate uvijek koristiti univerzalni držač nastavka **24**. Koristite samo nastavke odvijača koji odgovaraju glavi vijaka.

Za uvijanje vijaka, preklopku »bušenje/udarno bušenje« **3** uvijek namjestite na simbol »bušenje«.

#### Zamjena stezne glave

- ▶ **Prije svih radova na električnom alatu izvucite mrežni utikač iz utičnice.**

#### Demontaža stezne glave (vidjeti sliku K)

Demontirajte dodatnu ručku **9**.

Za aretiranje bušnog vretena uvucite čelični zatik Ø 4 mm dužine cca. 50 mm u otvor na grlu vretena.

Prethodno stegnite inbus ključ **27** sa kratkom drškom u brzostežuću steznu glavu **1**.

Stavite električni alat na stabilnu podlogu, npr. radni stol. Čvrsto primite električni alat i otpustite brzostežuću steznu glavu **1** okretanjem inbus ključa **27** u smjeru rotacije **1**. Brzostežuća stezna glava koja čvrsto sjedi otpušta se lakšim udarcem po dugačkoj dršci inbus ključa **27**. Uklonite inbus ključ iz brzostežuće stezne glave i do kraj odvijte brzostežuću steznu glavu.

#### Montaža stezne glave (vidjeti sliku L)

Ugradnja brzostežuće stezne glave provodi se obrnutim redoslijedom.

- ▶ **Nakon provedene ugradnje stezne glave, ponovno izvadite zatik iz provrta.**



**Stezna glava mora se stegnuti momentom stezanja od cca. 30 – 35 Nm.**

## Rad

### Puštanje u rad

- ▶ **Pridržavajte se mrežnog napona! Napon izvora struje mora se podudarati s podacima na tipskoj pločici električnog alata. Električni alati označeni s 230 V mogu raditi i na 220 V.**

## 112 | Hrvatski

**Namještanje smjera rotacije (vidjeti sliku M)**

S preklaskom smjera rotacije **4** možete promijeniti smjer rotacije električnog alata. Kod pritisnutog prekidača za uključivanje/isključivanje **6** to ipak nije moguće.

**Rotacija u desno:** Za bušenje i uvijanje vijaka pritisnite preklasku smjera rotacije **4** u lijevo do graničnika.

**Rotacija u lijevo:** Za otpuštanje odnosno odvijanje vijaka i matica, pritisnite preklasku smjera rotacije **4** u desno, do graničnika.

**Namještanje vrste rada****Bušenje i uvijanje vijaka**

Namjestite preklasku **3** na simbol »bušenja«.

**Udarno bušenje**

Namjestite preklasku **3** na simbol »udarno bušenje«.

Preklaska **3** zahvaća bez tragova i može se aktivirati kod uključenog motora.

**Uključivanje/isključivanje**

Za **puštanje u rad** električnog alata pritisnite prekidač za uključivanje/isključivanje **6** i držite ga pritisnutim.

Za **utvrđivanje** pritisnutog prekidača za uključivanje/isključivanje **6** pritisnite zapornu tipku **5**.

Za **isključivanje** električnog alata otpustite prekidač za uključivanje/isključivanje **6**, odnosno ako je utvrđen sa zapornom tipkom **5**, kratko pritisnite prekidač za uključivanje/isključivanje **6** i nakon toga otpustite.

Za štednju električne energije, električni alat uključite samo ako ćete ga koristiti.

**Brzo isključivanje (Kickback Control) (UniversallImpact 800)**

► **Brzo isključivanje (Kickback Control) pruža bolju kontrolu nad električnim alatom i time povećava zaštitu korisnika, u usporedbi s električnim alatima bez funkcije Kickback Control. Električni alat će se isključiti u slučaju iznenadne i nepredvidive rotacije električnog alata oko osi svrdla.**

Za **ponovno puštanje u rad** otpustite prekidač za uključivanje/isključivanje i ponovno ga pritisnite.

► **Ako je funkcija Kickback Control neispravna, bušilica se više neće moći uključiti. Popravak električnog alata prepustite samo kvalificiranom stručnom osoblju ovlaštenog servisa i samo s originalnim rezervnim dijelovima.**

**Namještanje broja okretaja/broja udaraca**

Broj okretaja/broj udaraca uključenog električnog alata možete bestupnjevitog regulirati, ovisno od toga koliko se daleko utisne prekidač za uključivanje/isključivanje **6**.

Manjim pritiskom na prekidač za uključivanje/isključivanje **6** smanjuje se broj okretaja/broj udaraca. Povećanjem pritiska povećava se broj okretaja/broj udaraca.

**Prethodno biranje broja okretaja/broja udaraca**

Sa kotačićem za prethodno biranje broja okretaja **7** možete prethodno odabrati potreban broj okretaja/broj udaraca i tijekom rada.

Potreban broj okretaja/broj udaraca ovisan je od materijala i radnih uvjeta i može se odrediti praktičnim pokusom.

**Upute za rad**

► **Prije svih radova na električnom alatu izvucite mrežni utikač iz utičnice.**

► **Električni alat stavljajte na maticu/vijak samo u isključenom stanju.** Radni alati koji se okreću mogu kliznuti.

Nakon duljeg rada s manjim brojem okretaja, trebete u svrhu hlađenja ostaviti da električni alat radi oko 3 minute kod maksimalnog broja okretaja pri praznom hodu.

**Skidanje naprave za skupljanje prašine (vidjeti slike N – P)**

Skidanje naprave za skupljanje prašine **13** ima smisla:

- kako biste vodilicu Drill Assistant **10** koristili kao graničnik dubine
- kada koristite velike nastavke (npr. pila za provrte).

**Održavanje i servisiranje****Održavanje i čišćenje**

► **Prije svih radova na električnom alatu izvucite mrežni utikač iz utičnice.**

► **Električni alat i otvore za hlađenje održavajte čistim kako bi se moglo dobro i sigurno raditi.**

Ako je potrebna zamjena priključnog kabela, tada je treba provesti u Bosch servisu ili u ovlaštenom servisu za Bosch električne alate, kako bi se izbjeglo ugrožavanje sigurnosti.

**Servisiranje i savjetovanje o primjeni**

Ovlašteni servis će odgovoriti na vaša pitanja o popravcima i održavanju vašeg proizvoda te o rezervnim dijelovima. Povećane crteže i informacije o rezervnim dijelovima možete naći na adresi:

**www.bosch-pt.com**

Bosch tim za savjetovanje o primjeni rado će vam pomoći odgovorom na pitanja o našim proizvodima i priboru.

Za slučaj povratnih upita ili naručivanja rezervnih dijelova, molimo vas neizostavno navedite 10-znamenkasti kataloški broj sa tipske pločice proizvoda.

**Hrvatski**

Robert Bosch d.o.o  
Kneza Branimira 22  
10040 Zagreb  
Tel.: (01) 2958051  
Fax: (01) 2958050

**Zbrinjavanje**

Električni alat, pribor i ambalažu treba dovesti na ekološki prihvatljivu ponovnu primjenu.

Električne alate ne bacajte u kućni otpad!



**Samo za zemlje EU:**

Prema Europskim smjernicama 2012/19/EU za električne i elektroničke stare uređaje, električni alati koji više nisu uporabivi moraju se odvojeno sakupiti i dovesti na ekološki prihvatljivu ponovnu primjenu.

Zadržavamo pravo na promjene.

► **Kui töötate elektrilise tööriistaga vabas õhus, kasutage ainult selliseid pikendusjuhtmeid, mida on lubatud kasutada ka välistingimustes.** Välistingimustes kasutamiseks sobiva pikendusjuhtme kasutamine vähendab elektrilöögi ohtu.

► **Kui elektrilise tööriista kasutamine niiskes keskkonnas on vältimatu, kasutage rikkevoolukaitselülitit.** Rikkevoolukaitselülitit kasutamine vähendab elektrilöögi ohtu.

**Inimeste turvalisus**

► **Olge tähelepanelik, jälgige, mida Te teete, ning toimige elektrilise tööriistaga töötades kaalutletult. Ärge kasutage elektrilist tööriista, kui olete väsinud või uimaste, alkoholi või ravimite mõju all.** Hetkeline tähelepanematus seadme kasutamisel võib põhjustada tõsiseid vigastusi.

► **Kandke isikukaitsevahendeid ja alati kaitseprille.** Isikukaitsevahendite, näiteks tolumumaski, libisemiskindlate turvajalatsite, kaitsekiivri või kuulmiskaitsevahendite kandmine – sõltuvalt elektrilise tööriista tüübist ja kasutusala – vähendab vigastuste ohtu.

► **Vältige seadme tahtmatut käivitamist. Enne pistiku ühendamist pistikupesasse, aku ühendamist seadme külge, seadme ülestõstmist ja kandmist veenduge, et elektriline tööriist on välja lülitatud.** Kui hoiate elektrilise tööriista kandmisel sõrme lültil või ühendate vooluvõrku sisselülitatud seadme, võivad tagajärjeks olla õnnetused.

► **Enne elektrilise tööriista sisselülitamist eemaldage selle küljest reguleerimis- ja mutrivõtmed.** Seadme pöörleva osa küljes olev reguleerimis- või mutrivõti võib põhjustada vigastusi.

► **Vältige ebatavalist kehaasendit. Võtke stabiilne tööasend ja hoidke kogu aeg tasakaalu.** Nii saate elektrilist tööriista ootamatutes olukordades paremini kontrollida.

► **Kandke sobivat rõivastust. Ärge kandke laiu riideid ega ehteid. Hoidke juuksed, rõivad ja kindad seadme liikuvatest osadest eemal.** Lotendavad riided, ehted või pikad juuksed võivad sattuda seadme liikuvate osade vahele.

► **Kui on võimalik paigaldada tolmueemaldus- ja tolmu kogumisseadiseid, veenduge, et need on seadmega ühendatud ja et neid kasutatakse õigesti.** Tolmueemaldusseadise kasutamine vähendab tolmust põhjustatud ohte.

**Elektriliste tööriistade hoolikas käsitsemine ja kasutamine**

► **Ärge koormake seadet üle. Kasutage töö tegemiseks selleks ettenähtud elektrilist tööriista.** Sobiva elektrilise tööriistaga töötate ettenähtud jõudluspiirides efektiivsemalt ja ohutumalt.

► **Ärge kasutage elektrilist tööriista, mille lüliti on rikkis.** Elektriline tööriist, mida ei ole enam võimalik lülitist sisse ja välja lülitada, on ohtlik ning tuleb parandada.

## Eesti

### Ohutusnõuded

**Üldised ohutusjuhised**

**⚠ TÄHELEPANU** Kõik ohutusnõuded ja juhised tuleb läbi lugeda. Ohutusnõuete ja juhiste eiramise tagajärjeks võib olla elektrilöökk, tulekahju ja/või rasked vigastused.

**Hoidke kõik ohutusnõuded ja juhised edasiseks kasutamiseks hoolikalt alles.**

Allpool kasutatud mõiste „Elektriline tööriist“ käib võrgutoitega (toitejuhtmega) elektriliste tööriistade ja akutoitega (ilma toitejuhtmata) elektriliste tööriistade kohta.

**Ohutusnõuded tööpiirkonnas**

► **Töökoht peab olema puhas ja hästi valgustatud.** Töökohtas valitsev segadus ja hämarus võib põhjustada õnnetusi.

► **Ärge kasutage elektrilist tööriista plahvatusohtlikus keskkonnas, kus leidub tuleohtlikke vedelikke, gaase või tolmu.** Elektrilistest tööriistadest lööb sädemeid, mis võivad tolmu või aurud süüdata.

► **Elektrilise tööriista kasutamise ajal hoidke lapsed ja teised isikud töökohast eema.** Kui Teie tähelepanu kõrvale juhitakse, võib seade Teie kontrolli alt väljuda.

**Elektriohtus**

► **Elektrilise tööriista pistik peab pistikupesasse sobima.** Pistiku kallal ei tohi teha mingeid muudatusi. Ärge kasutage kaitsemaandusega elektriliste tööriistade puhul adapterpistikuid. Muutmata pistikud ja sobivad pistikupesad vähendavad elektrilöögi saamise riski.

► **Vältige kehakontakti maandatud pindadega, nagu torud, radiaatorid, pliidid ja külmikud.** Kui Teie keha on maandatud, on elektrilöögi oht suurem.

► **Hoidke seadet vihma ja niiskuse eest.** Kui elektrilisse tööriista on sattunud vett, on elektrilöögi oht suurem.

► **Ärge kasutage toitejuhet otstarvetel, milleks see ei ole ette nähtud, näiteks elektrilise tööriista kandmiseks, ülesriputamiseks või pistiku pistikupesast väljatõmbamiseks. Hoidke toitejuhet kuumuse, õli, teravate servade ja seadme liikuvate osade eest.** Kahjustatud või keerduläinud toitejuhtmed suurendavad elektrilöögi ohtu.

## 114 | Eesti

- ▶ **Tõmmake pistik pistikupesast välja ja/või eemaldage seadmest aku enne seadme reguleerimist, tarvikute vahetamist ja seadme ärapanekut.** See ettevaatusabinõu väldib elektrilise tööriista soovimatut käivitamist.
- ▶ **Kasutusvälisel ajal hoidke elektrilisi tööriistu lastele kättesaamatus kohas. Ärge laske seadet kasutada isikutele, kes seadet ei tunne või pole siintoodud juhiseid lugenud.** Asjatundmatute isikute käes on elektrilised tööriistad ohtlikud.
- ▶ **Hoolitsege seadme eest korralikult. Kontrollige, kas seadme liikuvad osad töötavad veatult ega kiildu kiini. Veenduge, et seadme detailid ei ole murdunud või kahjustatud määral, mis mõjutab seadme töökindlust. Laske kahjustatud detailid enne seadme kasutamist parandada.** Paljude õnnetuste põhjuseks on halvasti hooldatud elektrilised tööriistad.
- ▶ **Hoidke löiketarvikud teravad ja puhtad.** Hoolikalt hooldatud, teravate lõikeservadega löiketarvikud kiilduvad harvemini kinni ja neid on lihtsam juhtida.
- ▶ **Kasutage elektrilist tööriista, lisavarustust, tarvikuid jne vastavalt siintoodud juhistele ning nii, nagu konkreetse seadmetüübi jaoks ette nähtud. Arvestage seejuures töötingimuste ja teostatava töö iseloomuga.** Elektriliste tööriistade nõuetevastane kasutamine võib põhjustada ohtlikke olukordi.

**Teenindus**

- ▶ **Laske elektrilist tööriista parandada ainult kvalifitseeritud spetsialistidel, kes kasutavad originaalvaruosi.** Nii tagate püsivalt seadme ohutu töö.

**Ohutusnõuded trellkrivikeerajate kasutamisel**

- ▶ **Löökpuurimisel kandke kuulmiskaitsevahendeid.** Müra võib kahjustada kuulmist.
- ▶ **Kasutage seadme tarnekomplekti kuuluvaid lisakäepidemeid.** Kontrolli kaotuse seadme üle võib põhjustada vigastusi.
- ▶ **Kui teete töid, mille puhul võib tarvik tabada varjatud elektrijuhtmeid või seadme enda toitejuhet, hoidke seadet ainult käepideme isoleeritud pindadest.** Kokkupuude pingele all oleva elektrijuhtmega seab pingele alla ka tööriista metallosad ja põhjustab elektrilöögi.
- ▶ **Varjatult paiknevate elektrijuhtmete, gaasi- või veetorude avastamiseks kasutage sobivaid otsimisseadmeid või pöörduge kohaliku elektri-, gaasi- või veevarustusefirma poole.** Kokkupuutel elektrijuhtmetega tekib tulekahju- ja elektrilöögiõht. Gaasitorustiku vigastamisel tekib plahvatusõht. Veetorustiku vigastamine põhjustab materiaalse kahju ja võib tekitada elektrilöögi.
- ▶ **Tarviku blokeerumise korral lülitage elektriline tööriist viivitamatult välja. Seejuures võivad ilmned suured reaktsioonijõud, mis põhjustavad tagasilöögi.** Tarvik blokeerub:
  - kui elektrilisele tööriistale avaldub ülekoormus või
  - kui elektriline tööriist töödeldavas toorikus kinni kiildub.

- ▶ **Tarvikud võivad töötamisel kuumeneda! Tarviku vahetamisel esineb põletusõht.** Kandke tarviku eemaldamisel kaitsekindaid.
- ▶ **Vältimaks elektririista kogemata sisselülitamist, vabastage alati fikseerimisnupp.** Selleks vajutage korra sisse/välja.
- ▶ **Hoidke elektrilist tööriista töötades mõlema käega ja säilitage stabiilne asend.** Elektriline tööriist püsib kahe käega hoides kindlamini käes.
- ▶ **Kinnitage töödeldav toorik.** Kinnitusseadmete või kruusangidega kinnitatud toorik püsib kindlamalt kui käega hoides.
- ▶ **Enne käestpanekut oodake, kuni elektriline tööriist on seiskunud.** Kasutatav tarvik võib kinni kiilduda ja põhjustada kontrolli kaotuse seadme üle.

## Seadme ja selle funktsioonide kirjeldus



**Kõik ohutusnõuded ja juhised tuleb läbi lugeda.** Ohutusnõuete ja juhiste eiramise tagajärjeks võib olla elektrilööki, tulekahju ja/või rasked vigastused.

**Nõuetekohane kasutamine**

Elektriline tööriist on ette nähtud nähtud telliste, betooni ja kiivi löökpuurimiseks ning puidu, metalli, keraamiliste ja plastmaterjalide löögita puurimiseks. Elektrooniliselt reguleeritavad ja parema/vasaku käiguga varustatud seadmed sobivad ka kruvide keeramiseks.

**Seadme osad**

Seadme osade numeratsiooni aluseks on jooniste leheküljel toodud numbrid.

- 1 Kiirkinnituspadrun
- 2 Spindlilukustusnupp (**Universal**Impact 650, **Universal**Impact 700, **Universal**Impact 700 + Drill Assistant)
- 3 Töörežiimi lüliti „Puurimine/Löökpuurimine“
- 4 Reverslüli
- 5 Lüli (sisse/välja) lukustusnupp
- 6 Lüli (sisse/välja)
- 7 Pöörete arvu regulaator
- 8 Drill Assistanti vabastusnupp\*\*\*
- 9 Sügavuspiirikuga lisakäepide \*/\*\*\*
- 10 Drill Assistant\*\*\*
- 11 Tolmumahuti\*\*\*
- 12 Tolmumahuti vabastusnupp (2x)\*\*\*
- 13 Tolmukogur\*\*\*
- 14 Tihend\*\*\*
- 15 Tolmukaitserõngas\*\*\*
- 16 Tolmukoguri klamber\*\*\*
- 17 Seaderõngas\*\*\*

- 18 Tiibkruvi lisakäepideme kinnitamiseks, Drill Assistant\*\*\*  
 19 Käepide (isoleeritud haardepind)  
 20 Lisakäepide (isoleeritud haardepind)  
 21 Tiibkruvi lisakäepideme kinnitamiseks\*  
 22 Nupp sügavuspiiriku reguleerimiseks\*  
 23 Sügavuspiirik\*  
 24 Universaaladapter\*  
 25 Krivikeeramistarvik\*

- 26 Hoidik\*\*\*  
 27 Sisekuuskantvõti\*\*  
 28 Hammasvööpadrun  
 29 Padrunvõti

\*Tarnekomplekt ei sisalda kõiki kasutusjuhendis olevatel joonistel kujutatud või kasutusjuhendis nimetatud lisatarvikuid. Lisatarvikute täieliku loetelu leiate meie lisatarvikute kataloogist.

\*\*standardne (ei sisaldu tarnekomplektis)

\*\*\*Standardvarustuses mudelil UniversalImpact 700 + Drill Assistant

### Tehnilised andmed

Löökpuitrell		Universal- Impact 700	Universal- Impact 700 + Drill Assistant	Universal- Impact 800
Tootenumbr		3 603 A31 0..	3 603 A31 0..	3 603 A31 1..
Nimivõimsus	W	701	701	800
Max väljundvõimsus	W	530	530	560
Tühikäigupöörded	min <sup>-1</sup>	50 – 3000	50 – 3000	50 – 3100
Nimipöörded	min <sup>-1</sup>	50 – 3000	50 – 3000	50 – 3100
Löökide arv	min <sup>-1</sup>	45000	45000	46500
Nominaalne pöördemoment	Nm	1,65	1,65	1,45
Blokeerumismoment EN 60745 järgi	Nm	17	17	19
Pöörete arvu reguleerimine		●	●	●
Konstantelektroonika		-	-	●
Parem/vasak käik		●	●	●
Kiirväljalülitus (Kickback Control)		-	-	●
Täisautomaatne spindlilukustus (Auto-Lock)		-	-	●
Spindlikaela Ø	mm	43	43	43
max puuri Ø				
- Müüritises	mm	14	14	14
- Betoonis	mm	14	14	14
- Teras	mm	12	12	12
- Puit	mm	30	30	30
- koos paigaldatud tolmumahutiga	mm	-	10	-
Padrunisse kinnititava tarviku varreosa Ø	mm	2 – 13	2 – 13	2 – 13
Kaal EPTA-Procedure 01:2014 järgi	kg	1,7	2,0	1,7
Kaitseaste		□/II	□/II	□/II

Andmed kehtivad nimipingel [U] 230 V. Teistsuguste pingete ja kasutusriigis spetsiifiliste mudelite puhul võivad toodud andmed varieeruda.

Löökpuitrell		Universal- Impact 650	Universal- Impact 730	Universal- Impact 6700	Universal- Impact 7000	Universal- Impact 8000
Tootenumbr		3 603 A31 0..	3 603 A31 0..	3 603 A31 0..	3 603 A31 0..	3 603 A31 1..
Nimivõimsus	W	701	701	701	701	800
Max väljundvõimsus	W	530	530	530	530	560
Tühikäigupöörded	min <sup>-1</sup>	50 – 3000	50 – 3000	50 – 3000	50 – 3000	50 – 3100
Nimipöörded	min <sup>-1</sup>	50 – 3000	50 – 3000	50 – 3000	50 – 3000	50 – 3100
Löökide arv	min <sup>-1</sup>	45000	45000	45000	45000	46500
Nominaalne pöördemoment	Nm	1,65	1,65	1,65	1,65	1,45

Andmed kehtivad nimipingel [U] 230 V. Teistsuguste pingete ja kasutusriigis spetsiifiliste mudelite puhul võivad toodud andmed varieeruda.

116   Eesti						
Löökpuitrell		Universal-Impact 650	Universal-Impact 730	Universal-Impact 6700	Universal-Impact 7000	Universal-Impact 8000
Blokeerumismoment EN 60745 järgi	Nm	17	17	17	17	19
Pöörete arvu reguleerimine		●	●	●	●	●
Konstantelektronika		-	-	-	-	●
Parem/vasak käik		●	●	●	●	●
Kiirväljalülitus (Kickback Control)		-	-	-	-	●
Täisautomaatne spindlilukustus (Auto-Lock)		-	-	-	-	●
Spindlikaela Ø	mm	43	43	43	43	43
max puuri Ø						
- Müüritises	mm	14	14	14	14	14
- Betoonis	mm	14	14	14	14	14
- Teras	mm	12	12	12	12	12
- Puit	mm	30	30	30	30	30
- koos paigaldatud tolmumahutiga	mm	-	-	-	-	-
Padrunisse kinnitatava tarviku varreosa Ø	mm	2 - 13	2 - 13	2 - 13	2 - 13	2 - 13
Kaal EPTA-Procedure 01:2014 järgi	kg	1,7	1,7	1,7	1,7	1,7
Kaitseaste		□/II	□/II	□/II	□/II	□/II

Andmed kehtivad nimipingel [U] 230 V. Teistsuguste pingete ja kasutusriigis spetsiifiliste mudelite puhul võivad toodud andmed varieeruda.

### Andmed müra/vibratsiooni kohta

Müratase määratud kooskõlas standardiga EN 60745-2-1.

		Universal-Impact 700	Universal-Impact 700 + Drill Assistant	Universal-Impact 800
Seadme A-karakteristikuga mõõdetud müratase on üldjuhul				
Helirõhu tase	dB(A)	97	97	97
Müravõimsuse tase	dB(A)	108	108	108
Mõõtemääramatus K	dB(A)	3	3	3
<b>Kandke kuulmiskaitsevahendeid!</b>				
Vibratsioonitase $a_h$ (kolme telje vektorsumma) ja mõõtemääramatus K, kindlaks tehtud kooskõlas standardiga EN 60745-2-1:				
Metalli puurimisel:				
$a_h$	$m/s^2$	10,0	10,0	8,0
K	$m/s^2$	2,5	2,5	2,0
Betooni löökpuurimine:				
$a_h$	$m/s^2$	32	32	32
K	$m/s^2$	3,5	3,5	2,5
krivikeeramine:				
$a_h$	$m/s^2$	<2,5	<2,5	<2,5
K	$m/s^2$	1,5	1,5	1,5

		Universal- Impact 650	Universal- Impact 730	Universal- Impact 6700	Universal- Impact 7000	Universal- Impact 8000
Seadme A-karakteristikuga mõõdetud müratase on üldjuhul						
Helirõhu tase	dB(A)	97	97	97	97	97
Müravõimsuse tase	dB(A)	108	108	108	108	108
Mõõtemääramatus K	dB(A)	3	3	3	3	3
<b>Kandke kuulmiskaitsevahendeid!</b>						
Vibratsioonitase $a_h$ (kolme telje vektorsumma) ja mõõtemääramatus K, kindlaks tehtud kooskõlas standardiga EN 60745-2-1:						
Metalli puurimisel:						
$a_h$	$m/s^2$	10,0	10,0	10,0	10,0	8,0
K	$m/s^2$	2,5	2,5	2,5	2,5	2,0
Betooni löökpuurimine:						
$a_h$	$m/s^2$	32	32	32	32	32
K	$m/s^2$	3,5	3,5	3,5	3,5	2,5
krivikeeramine:						
$a_h$	$m/s^2$	< 2,5	< 2,5	< 2,5	< 2,5	< 2,5
K	$m/s^2$	1,5	1,5	1,5	1,5	1,5

Käesolevas juhendis esitatud vibratsioonitase on mõõdetud standardi EN 60745 kohase mõõtemetodi järgi ja seda saab kasutada elektriliste tööriistade omavaheliseks võrdlemiseks. See sobib ka vibratsiooni esialgseks hindamiseks. Toodud vibratsioonitase on tüüpiline elektrilise tööriista kasutamisel ettenähtud töödeks. Kui elektrilist tööriista kasutatakse muudeks töödeks, kui kasutatakse teisi tarvikuid või kui tööriista hooldus pole piisav, võib vibratsioonitase olla siiski teistsugune. Sellest tingituna võib vibratsioon olla tööperioodil tervikuna tunduvalt suurem.

Vibratsiooni täpseks hindamiseks tuleb arvesse võtta ka aega, mil seade oli välja lülitatud või küll sisse lülitatud, kuid tegelikult tööle rakendamata. Sellest tingituna võib vibratsioon olla tööperioodil tervikuna tunduvalt väiksem. Rakendage tööriista kasutaja kaitsmiseks vibratsiooni mõju eest täiendavaid kaitsemeetmeid, näiteks: hooldage tööriistu ja tarvikuid piisavalt, hoidke käed soojas, tagage sujuv töökorraldus.

## Montaaž

- ▶ Enne mistahes tööde teostamist elektrilise tööriista kallal tõmmake pistik pistikupesast välja.

### Lisakäepide (vt joonist A)

- ▶ Kasutage elektririista alati koos lisakäepidemega 9.
- ▶ Veenduge alati enne töötamist, et tiibkruvi 21/18 on kõvasti kinni keeratud. Kontrolli kaotus seadme üle võib põhjustada vigastusi.

Keerake tiibkruvi 21/18 vastupäeva ja juhtige lisakäepide 9 puuripadrundi kaudu elektrilise tööriista spindlikaelale.

Lisakäepidet 9 on võimalik turvalise ja mitteväsitava tööasendi saavutamiseks pöörata.

Pöörake lisakäepide 9 soovitud asendisse ja keerake tiibkruvi 21/18 päripäeva uuesti kinni.

### Puurimissügavuse reguleerimine (vt joonist B)

Sügavuspiirikuga 23 saab kindlaks määrata soovitud puurimissügavuse X.

Vajutage sügavuspiiriku seadmise nupule 22 ja paigaldage sügavuspiirik lisakäepidemesse 9.

Sügavuspiiriku 23 rihveldatud pool peab olema suunatud alla.

Tõmmake sügavuspiirik nii kaugele välja, et puuri otsa ja sügavuspiiriku otsa vaheline vahemaa vastaks soovitud puurimissügavusele X.

### Drill Assistant

#### Drill Assistanti paigaldamine (vt jooniseid C – D)

Drill Assistanti 10 saab kasutada nii koos tolmukoguriga 13 kui ka ilma selleta. Tolmukogur 13 on kasutatav ainult koos puuriga läbimõõduga 12 mm ja pikkusega 120 mm.

Lükake tolmukogur 13 hoidikule 26.

Vajutage vabastusnupule 8, et Drill Assistant 10 parkimis-asendist vabastada.


Lükake Drill Assistant 10 üle padrundi elektririista spindlikaelale.

Fikseerimiseks keerake tiibkruvi 18 päripäeva kinni.


#### Puurimissügavuse reguleerimine (vt joonised E – F)

Paigaldage puur (vt jaotist „Tarviku vahetus“).

Seaderõngaga 17 saab määrata soovitud puurimissügavuse X.

Keerake seaderõngast 17 selle vabastamiseks vasakule . Asetage tolmumahuti 11 või hoidik 26 tasapinnaliselt seinale või toorikule. Liigutage puuri tipp seinani või toorikuni.

## 118 | Eesti

Lükake seaderõngast **17** niipalju tahapoole, et kaugus vastab soovitud puurimissügavusele **X**, või asetage rööpale tüübel ja lükake seaderõngas **17** tahapoole kuni tüüblini. Keerake seaderõngast **17** selle lukustamiseks paremale . Võtke tüübel rööpast välja. Puurimissügavus vastab nüüd seatud pikkusele **X** rööpal.


**Märkus:** Tüüblite kasutamisel on täpne puurimissügavus oluline. Kui puuritakse auk on liiga sügav, libiseb tüübel liiga kaugemale seina või toorikusse. Kui auk on liiga väike, ulatub tüübel välja.

**Tolmumahuti tühjendamine (vt joonist G)**

Tolmumahuti **11** saab täis umbes 25 puurimiskorra järel müüritises, kui puurimissügavus on 30 mm ja puuri läbimõõt 6 mm.

- Tolmumahuti **11** eemaldamiseks vajutage külgmistele vabastusnuppudele **12** ja tõmmake tolumahuti allapoole ära.
- Tühjendage tolumahuti **11** ja paigaldage see uuesti (tolmumahuti peab kuuldavalt fikseeruma).

**Drill Assistenti eemaldamine**

- Hoidke tolmu koguri **13** klambrit **16** allavajutatuna ja tõmmake tolmu koguri **13** suunaga ettepoole ära.
- Keerake tiibkrui **18** vastupäeva, kuni lisakäepide **9** on nihutatav, ja tõmmake lisakäepide **9** elektririista küljest ära.
- Keerake seaderõngast **17** selle vabastamiseks vasakule .
- Hoidke lisakäepidet **9** kinni ja lükake rööbast lisakäepide suunas, kuni rööbas kuuldavalt fikseerub.

**Tolmuimeamine/tolmumahuti**

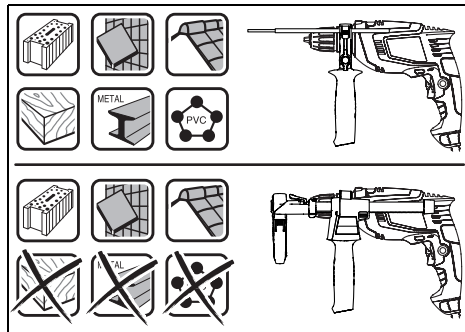
- ▶ Pliisisaldusega värvide, teatud puiduliikide, mineraalide ja metalli tolmu võib kahjustada tervist. Tolmuga kokkupuude ja tolmu sissehingamine võib põhjustada seadme kasutajal või läheduses viibival inimesel allergilisi reaktsioone ja/või hingamisteede haigusi.

Teatud tolmu, näiteks tamme- ja pöögitolmu, on vähkidekitava toimega, iseäranis kombinatsioonis puidutöötlemisel kasutatavate lisaainetega (kromaadid, puidukaitsevahendid). Asbesti sisaldavat materjali tohivad töödelda üksnes vastava ala asjatundjad.

- Kasutage materjali jaoks sobivat tolmu eemaldusseadet.
- Tagage töökohas hea ventilatsioon.
- Soovitav on kasutada hingamisteede kaitsemaski filtriga P2.

Pidage kinni töödeldavate materjalide suhtes Teie riigis kehtivatest eeskirjadest.

- ▶ **Vältige tolmu kogunemist töökohta.** Tolmu võib kergesti süttida.
- ▶ **Kasutage tolumahutit ainult betooni ja kivi töötlemisel.** Puidu- ja plastilaastud võivad kergesti ummistusi põhjustada.
- ▶ **Tähelepanu, tuleohut!** Ärge töödelge metallmaterjale, kui tolumahuti on paigaldatud. Tolmumahuti osad võivad kuumade metallilaastude tõttu süttida.



Tolmumahuti optimaalseks kasutamiseks järgige järgmisi juhiseid:

- Jälgige, et tolumahuti oleks tasaselt vastu toorikut või seina. See hõlbustab ühtlasi ka täisnurga all puurimist.
- Pärast soovitud puurimissügavuse saavutamist tõmmake kõigepealt puur puuritavast avast välja ja seejärel lülitage välja löökpuurtrell.
- Just suure läbimõõduga puuridega töötades võib tolmu kaitserõngas **15** ära kuluda. Kahjustuste korral vahetage see välja.

**Tarviku vahetus****Kiirkinnituspadrun (UniversalImpact 700, UniversalImpact 700 + Drill Assistant) (vt joonist H)**

- ▶ **Käsitsege spindilukustusnuppu 2 üksnes siis, kui seadme spindel ei pöörle.**

Spindilukustusnupule **2** vajutamine lukustab spindli. See võimaldab tarvikut padrunis kiiresti, mugavalt ja lihtsalt vahetada.

Avage kiirkinnituspadrun **1**, keerates seda pöörlemissuunas **1** seni, kuni tarvikut on võimalik sisse asetada. Paigaldage tarvik.

Keerake kiirkinnituspadruni **1** hülssi käega pöörlemissuunas **2** tugevasti kinni, kuni fikseeruvat heli ei ole enam kuulda. Padrun lukustub sellega automaatselt.

Sulgur avaneb uuesti, kui keerate tarviku eemaldamiseks hülssi vastassuunas, hoides samal ajal spindilukustusnuppu all.

**Kiirkinnituspadrun (UniversalImpact 800) (vt joonist I)**

Kui lüliti (sisse/välja) **6** ei ole alla vajutatud, siis seadme spindel lukustub. See võimaldab tarvikut padrunis kiiresti, mugavalt ja lihtsalt vahetada.

Avage kiirkinnituspadrun **1**, keerates seda pöörlemissuunas **1** seni, kuni tarvikut on võimalik sisse asetada. Paigaldage tarvik.

Keerake kiirkinnituspadruni **1** hülssi käega pöörlemissuunas **2** tugevasti kinni, kuni fikseeruvat heli ei ole enam kuulda. Padrun lukustub sellega automaatselt.

Lukustus vabaneb, kui keerate tarviku eemaldamiseks hülssi vastassuunas.

**Hammasvööpadrun (UniversallImpact 650) (vt joonist J)**

- **Käsitsege spindlilukustusnuppu 2 üksnes siis, kui seadme spindel ei pöörle.**

Spindlilukustusnupule **2** vajutamine lukustab spindli. See võimaldab tarvikut padrunis kiiresti, mugavalt ja lihtsalt vahetada.

- **Tarviku vahetamisel kandke kaitsekindaid.** Padrun võib pikemal töötamisel tugevasti kuumeneda.

Tarviku paigaldamiseks keerake hammasvööpadrun **28** lahti. Paigaldage tarvik.

Asetage padrunvõti **29** hammasvööpadruni **28** vastavatesse avadesse ja pingutage tarvik ühtlaselt kinni.

**Kruvikeeramistarvikud**

Kruvikeeramistarvikute **25** kasutamisel tuleks alati kasutada universaaladapterit **24**. Kasutage ainult kruvi peaga sobivaid kruvikeeramistarvikuid.

Kruvide keeramiseks seadke töörežiimi lüliti **3** alati sümbolile „Puurimine“.

**Padruni vahetus**


- **Enne mistahes tööde teostamist elektrilise tööriista kallal tõmmake pistik pistikupesast välja.**

**Padruni mahavõtmine (vt joonist K)**

Võtke maha lisakäepide **9**.

Puurispindli lukustamiseks torgake umbes 50 mm pikkune terasvarras  $\varnothing$  4 mm spindlikaela avasse.

Kinnitage sisekuuskantvõtme **27** lühike vars kiirkinnituspadrunisse **1**.

Asetage seade stabiilsele alusele, nt tööpingile. Hoidke seadet paigal ja vabastage kiirkinnituspadrun **1**, keerates sisekuuskantvõtit **27** pöörlemissuunas . Kõvasti kinnioleva kiirkinnituspadruni saab vabastada, kui anda kerge löök sisekuuskantvõtme **27** pikemale varrele. Eemaldage sisekuuskantvõti kiirkinnituspadrunist ja kruvige kiirkinnituspadrun täiesti maha.

**Kiirkinnituspadruni paigaldamine (vt joonist L)**

Kiirkinnituspadruni montaaži toimub vastupidises järjekorras.

- **Pärast montaaži lõppu eemaldage terasvarras spindlikaela avast.**



**Padrun tuleb pingutada pingutusmomendiga ca 30–35 Nm.**

**Kasutus****Seadme kasutuselevõtt**

- **Pöörake tähelepanu võrgupingele! Võrgupinge peab ühtima tööriista andmesildil märgitud pingega. Andmesildil toodud 230 V seadmeid võib kasutada ka 220 V võrgupinge korral.**

**Pöörlemissuuna ümberlülitamine (vt joonist M)**

Reverslülitiga **4** saate muuta seadme pöörlemissuunda. Kui lüliti (sisse/välja) **6** on alla vajutatud, siis ei ole pöörlemissuuna muutmine võimalik.

**Parem käik:** Puurimiseks ja kruvide keeramiseks vajutage reverslülitit **4** lõpuni vasakule.

**Vasak käik:** Kruvide ja mutrite välja- või lahtikeeramiseks vajutage reverslülitit **4** lõpuni paremale.

**Töörežiimi valik****Puurimine ja kruvide keeramine**

Seadke töörežiimi lüliti **3** sümbolile „Puurimine“.

**Löökpuurimine**

Seadke töörežiimi lüliti **3** sümbolile „Löökpuurimine“.

Töörežiimi lüliti **3** fikseerub tuntuvalt kohale ja seda saab käsitseada ka töötava mootori puhul.

**Sisse-/väljalülitus**

Seadme **kasutuselevõtuks** vajutage lüliti (sisse/välja) **6** alla ja hoidke seda all.

Selleks, et **lukustada** allavajutatud lüliti (sisse/välja) **6**, vajutage lukustusnupule **5**.

Selleks, et seadet **välja lülitada**, vabastage lüliti (sisse/välja) **6** või juhu, kui see on lukustusnupuga **5** lukustatud, vajutage korraks lüliti (sisse/välja) **6** ja vabastage see siis.

Energia säästmiseks lülitage elektriline tööriist sisse vaid siis, kui seda kasutate.

**Kiirväljalülitus (Kickback Control) (UniversallImpact 800)**

- **Kiirväljalülitus (Kickback Control) tagab elektrilise tööriista üle parema kontrolli ja suurendab tööohutust võrreldes tööriistadega, millel Kickback Control puudub. Elektrilise tööriista äkilisel ja ettenägematul pöörllemisel ümber puuri telje lülitub elektriline tööriist välja.**

Selleks et tööriista **uuesti käivitada**, vabastage lüliti (sisse/välja) ja vajutage sellele uuesti.

- **Kui Kickback Control on defektne, ei saa trelli enam sisse lülitada. Laske elektrilist tööriista parandada üksnes kvalifitseeritud spetsialistidel, kes kasutavad ainult originaalvaruosi.**

**Pöörete arvu/löökide arvu reguleerimine**

Sisselülitatud seadme pöörete/löökide arvu saab sujuvalt reguleerida vastavalt sellele, kui palju lüliti (sisse/välja) **6** sisse vajutada.

Kerge surve lüliti (sisse/välja) **6** annab madala pöörete arvu/löökide arvu. Surve suurendamine suurendab ka pöörete arvu/löökide arvu.

**Pöörete arvu/löökide arvu eelvalik**

Pöörete arvu regulaatorist **7** saate pöörete arvu reguleerida ka siis, kui seade töötab.

Vajalik pöörete arv/löökide arv sõltub materjalist ja töötingimustest ning see tuleb kindlaks teha praktilise katse käigus.

## 120 | Latviešu

**Tööjuhised**

- ▶ **Enne mistahes tööde teostamist elektrilise tööriista kallal tõmmake pistik pistikupesast välja.**
- ▶ **Mutrile/kruvile asetamisel peab seade olema välja lülitatud.** Pöörlevad tarvikud võivad kohalt libiseda.

Pärast pikemaajalist tööd madalatel pööretel tuleks seadmel jahtumiseks lasta koormuseta töötada umbes 3 minutit maksimaalpööratel.

**Tolmukoguri eemaldamine (vt jooniseid N – P)**

Tolmukoguri **13** on mõttekas eemaldada siis, kui:

- kasutate Drill Assistenti **10** rööbast sügavuspiirikuna
- kui kasutate suuri tarvikuid (nt augusaag).

**Hooldus ja teenindus****Hooldus ja puhastus**

- ▶ **Enne mistahes tööde teostamist elektrilise tööriista kallal tõmmake pistik pistikupesast välja.**
- ▶ **Seadme laitmatu ja ohutu töö tagamiseks hoidke seade ja selle ventilatsiooniavad puhtad.**

Tööohutuse tagamiseks tuleb toitejuhe lasta vajaduse korral vahetada Boschi elektriliste tööriistade volitatud parandustöökojas.

**Klienditeenindus ja müüjärgne nõustamine**

Klienditeeninduses vastatakse toote paranduse ja hoolduse ning varuosade kohta esitatud küsimustele. Joonised ja teabe varuosade kohta leiata veebisaidilt:

**www.bosch-pt.com**

Boschi nõustajad osutavad Teile toodete ja tarvikute küsimustes meeleldi abi.

Päringute esitamisel ja varuosade tellimisel näidake kindlasti ära seadme andmesildil olev 10-kohaline tootenumber.

**Eesti Vabariik**

Mercantile Group AS  
Boschi elektriliste käsitööriistade remont ja hooldus  
Pärnu mnt. 549  
76401 Saue vald, Laagri  
Tel.: 6549 568  
Faks: 679 1129

**Kasutuskõlmatuks muutunud seadmete käitlus**

Elektriseadmed, lisatarvikud ja pakendid tuleks keskkonnasäästlikult ringlusse võtta.

Ärge visake kasutusressursi ammendanud elektrilisi tööriistu olmejäätmete hulka!

**Üksnes EL liikmesriikidele:**

Vastavalt Euroopa Parlamendi ja nõukogu direktiivile 2012/19/EL elektri- ja elektroonikaseadmete jäätmete kohta ning direktiivi kohaldamisele liikmesriikides tuleb kasutuskõlmatuks muutunud elektrilised tööriistad eraldi kokku koguda ja keskkonnasäästlikult korduskasutada või ringlusse võtta.

Tootja jätab endale õiguse muudatuste tegemiseks.

**Latviešu****Drošības noteikumi****Vispārējie drošības noteikumi darbam ar elektroinstrumentiem**

**⚠ BRĪDINĀJUMS** Uzmanīgi izlasiet visus drošības noteikumus. Šeit sniegto drošības noteikumu un norādījumu neievērošana var izraisīt aizdegšanos un būt par cēloni elektriskajam triecienam vai nopietnam savainojumam.

**Pēc izlasīšanas uzglabājiet šos noteikumus turpmākai izmantošanai.**

Turpmākajā izklāstā lietotais apzīmējums „elektroinstrumenti” attiecas gan uz tikla elektroinstrumentiem (ar elektrokabeļi), gan arī uz akumulatora elektroinstrumentiem (bez elektrokabeļiem).

**Drošība darba vietā**

- ▶ **Sekojiēt, lai darba vieta būtu tīra un sakārtota.** Nekārtīgā darba vietā un sliktā apgaismojumā var viegli notikt nelaimes gadījums.
- ▶ **Nelietojiet elektroinstrumentu eksplozīvu vai ugunsnedrošu vielu tuvumā un vietās ar paaugstinātu gāzes vai putekļu saturu gaisā.** Darba laikā elektroinstrumenti nedaudz dzirksteļo, un tas var izsaukt viegli degošu putekļu vai tvaiku aizdegšanos.
- ▶ **Lietojot elektroinstrumentu, neļaujiet nepiederošām personām un jo īpaši bērniem tuvoties darba vietai.** Citu personu klātbūtne var novērst uzmanību, kā rezultātā jūs varat zaudēt kontroli pār elektroinstrumentu.

**Elektrodrošība**

- ▶ **Elektroinstrumenta kontaktdakšai jābūt piemērotai elektrotīkla kontaktligzdai. Kontaktdakšas konstrukciju nedrīkst nekādā veidā mainīt. Nelietojiet kontaktdakšas salāgotājus, ja elektroinstrumenti caur kabeli tiek savienoti ar aizsargzēmējuma ķēdi.** Neizmainītas konstrukcijas kontaktdakša, kas piemērota kontaktligzdai, ļauj samazināt elektriskā trieciena saņemšanas risku.
- ▶ **Darba laikā nepieskarieties saņemtiem priekšmetiem, piemēram, caurulēm, radiatoriem, plītim vai ledusskapjiem.** Pieskaroties saņemtiem virsmām, pieaug risks saņemt elektrisko triecienu.
- ▶ **Nelietojiet elektroinstrumentu lietus laikā, neturiet to mitrumā.** Mitrumam iekļūstot elektroinstrumentā, pieaug risks saņemt elektrisko triecienu.
- ▶ **Nenesiet un nepiekariet elektroinstrumentu aiz elektrokabeļa. Neraujiet aiz kabeļa, ja vēlaties atvienot instrumentu no elektrotīkla kontaktligzdas. Sargājiet elektrokabeļi no karstuma, eļļas, asām šķautnēm un elektroinstrumenta kustīgajām daļām.** Bojāts vai samēzģlojies elektrokabeļis var būt par cēloni elektriskajam triecienam.



► **Darbinot elektroinstrumentu ārpus telpām, izmantojiet tā pievienošanai vienīgi tādus pagarinātājkabeļus, kuru lietošana ārpus telpām ir atļauta.** Lietojot elektrokabeļus, kas piemērots darbam ārpus telpām, samazinās risks saņemt elektrisko triecienu.

► **Ja elektroinstrumentu tomēr nepieciešams lietot vietās ar paaugstinātu mitrumu, izmantojiet tā pievienošanai noplūdes strāvas aizsargreleju.** Lietojot noplūdes strāvas aizsargreleju, samazinās risks saņemt elektrisko triecienu.

#### Personiskā drošība

► **Darba laikā saglabājiet paškontroli un rikojieties saskaņā ar veselo saprātu. Pārtrauciet darbu, ja jūtaties noguris vai atrodaties alkohola, narkotiku vai medikamentu izraisītā reibumā.** Strādājot ar elektroinstrumentu, pat viens neuzmanības mirklis var būt par cēloni nopietnam savainojumam.

► **Izmantojiet individuālos darba aizsardzības līdzekļus. Darba laikā nēsājiet aizsargbrilles.** Individuālo darba aizsardzības līdzekļu (putekļu maskas, neslidošu apavu un aizsargķiveres vai ausu aizsargu) pielietošana atbilstoši elektroinstrumenta tipam un veicamā darba raksturam ļauj izvairīties no savainojumiem.

► **Nepieļaujiet elektroinstrumenta patvaļīgu ieslēgšanos. Pirms elektroinstrumenta pievienošanas elektrotīklam, akumulatora ievietošanas vai izņemšanas, kā arī pirms elektroinstrumenta pārņemšanas pārliecinieties, ka tas ir izslēgts.** Pārnesot elektroinstrumentu, ja pirksts atrodas uz ieslēdzēja, kā arī pievienojot to elektrobarošanas avotam laikā, kad elektroinstrumenta ir ieslēgts, var viegli notikt nelaimes gadījums.

► **Pirms elektroinstrumenta ieslēgšanas neaizmirstiet izņemt no tā regulējošos instrumentus vai atslēgas.** Regulējošais instruments vai atslēga, kas ieslēgšanas brīdī atrodas elektroinstrumenta kustīgajās daļās, var radīt savainojumu.

► **Darba laikā izvairieties ieņemt neērtu vai nedabisku ķermeņa stāvokli. Vienmēr ieturiet stingru stāju un centieties saglabāt līdzsvaru.** Tas atvieglo elektroinstrumenta vadību neparedzētās situācijās.

► **Izvēlieties darbam piemērotu apģērbu. Darba laikā nēsājiet brīvi plandošas drēbes un rotaslietas. Netuviniet matus, apģērbu un aizsargcimdus elektroinstrumenta kustīgajām daļām.** Elektroinstrumenta kustīgajās daļās var iekļerties vaļīgas drēbes, rotaslietas un gari mati.

► **Ja elektroinstrumenta konstrukcija ļauj tam pievienot ārējo putekļu uzsūkšanas vai savākšanas/uzkrāšanas ierīci, sekojiet, lai tā būtu pievienota un pareizi darbotos.** Pielietojot putekļu uzsūkšanu vai savākšanu/uzkrāšanu, samazinās to kaitīgā ietekme uz strādājošās personas veselību.

#### Saudzējoša apiešanās un darbs ar elektroinstrumentiem

► **Nepārslogojiet elektroinstrumentu. Katram darbam izvēlieties piemērotu elektroinstrumentu.** Elektroinstrumenti darbojas labāk un drošāk pie nominālās slodzes.

► **Nelietojiet elektroinstrumentu, ja ir bojāts tā ieslēdzējs.** Elektroinstrumenti, ko nevar ieslēgt un izslēgt, ir bīstams lietošanai un to nepieciešams remontēt.

► **Pirms elektroinstrumenta apkopes, regulēšanas vai darbinstrumenta nomaiņas atvienojiet tā kontaktdakšu no barojošā elektrotīkla vai izņemiet no tā akumulatoru.** Šādi iespējams novērst elektroinstrumenta nejaušu ieslēgšanos.

► **Ja elektroinstrumenti netiek lietoti, uzglabājiet tos piemērotā vietā, kur elektroinstrumenti nav sasniedzams bērniem un personām, kuras neprot ar to rīkoties vai nav iepazinušās ar šiem noteikumiem.** Ja elektroinstrumentu lieto nekompetentas personas, tas var apdraudēt cilvēku veselību.

► **Rūpīgi veiciet elektroinstrumenta apkalpošanu. Pārbaudiet, vai kustīgās daļas darbojas bez traucējumiem un nav iespiestas, vai kāda no daļām nav salauzta vai bojāta, vai katra no tām pareizi funkcionē un pilda tai paredzēto uzdevumu. Nodrošiniet, lai bojātās daļas tiktu savlaicīgi nomainītas vai remontētas pilnvarotā remonta darbnīcā.** Daudzi nelaimes gadījumi notiek tāpēc, ka elektroinstrumenti pirms lietošanas nav pienācīgi apkalpoti.

► **Savlaicīgi notīriet un uzasiniet griezošos darbinstrumentus.** Rūpīgi kopti elektroinstrumenti, kas apgādāti ar asiem griezējinstrumentiem, ļauj strādāt daudz ražīgāk un ir vieglāk vadāmi.

► **Lietojiet vienīgi tādus elektroinstrumentus, papildpiederumus, darbinstrumentus utt., kas atbilst šeit sniegtajiem norādījumiem, ņemot vērā arī konkrētos darba apstākļus un pielietojuma īpatnības.** Elektroinstrumentu lietošana citiem mērķiem, nekā tiem, kuriem to ir paredzējusi ražotājfirma, ir bīstama un var novest pie neparedzamām sekām.

#### Apkalpošana

► **Nodrošiniet, lai elektroinstrumenta remontu veiktu kvalificēts personāls, nomainot izmantojot oriģinālās rezerves daļas un piederumus.** Tikai tā iespējams panākt un saglabāt vajadzīgo darba drošības līmeni.

#### Drošības noteikumi urbjmašīnām

► **Veicot triecienubšanu, nēsājiet ausu aizsargus.** Trokšņa iedarbība var izraisīt dzirdes traucējumus.

► **Lietojiet papilddrokturus, ja tie ir piegādāti kopā ar elektroinstrumentu.** Kontroles zaudēšana var kļūt par cēloni savainojumiem.

► **Veicot darbu, kura laikā darbinstruments var skart slēptus elektriskos vadus vai paša instrumenta elektrokabeļus, turiet elektroinstrumentu tikai aiz izolētajām noturvismām.** Darbinstrumentam skarot spriegumnesošus vadus, spriegums nonāk arī uz elektroinstrumenta metāla daļām, kā rezultātā lietotājs var saņemt elektrisko triecienu.

## 122 | Latviešu

- ▶ **Lietojot piemērotu metālmeklētāju, pārbaudiet, vai apstrādes vietu nešķērso slēptas komunālapgādes līnijas, vai arī griežieties pēc konsultācijas vietējā komunālās saimniecības iestādē.** Darbinstrumenta saskaršanās ar elektropārvades līniju var izraisīt aizdegšanos vai būt par cēloni elektriskajam triecienam. Bojājums gāzes pārvades līnijā var izraisīt sprādzienu. Darbinstrumentam skarot ūdensvada cauruli, var tikt bojātas materiālās vērtības, kā arī strādājošā persona var saņemt elektrisko triecienu.
- ▶ **Ja darbinstruments pēkšņi iestrēgst, nekavējoties izslēdziet elektroinstrumentu. Šādā gadījumā rodas ievērojams reaktīvais griezes moments, kas var izsaukt atsitienu.** Darbinstruments parasti iestrēgst šādos gadījumos:
  - ja elektroinstrumentu tiek pārslēgts, vai
  - ja darbinstruments apstrādes laikā netiek turēts taisni.
- ▶ **Iestiprināmie darbinstrumenti darba laikā var sakarst! Tāpēc, nomainot darbinstrumentu, lietotājs var gūt apdegumus.** Izņemot darbinstrumentu, uzvelciet aizsargcimdus.
- ▶ **Lai novērstu elektroinstrumenta nejaušu ieslēgšanos, vienmēr atbrīvojiet fiksējošo taustiņu.** Šim nolūkam īslaicīgi nospiediet ieslēdzēju.
- ▶ **Darba laikā stingri turiet elektroinstrumentu ar abām rokām un centieties ieturēt drošu stāju.** Elektroinstrumentu ir drošāk vadīt ar abām rokām.
- ▶ **Nostipriniet apstrādājamo priekšmetu.** Iestiprinot apstrādājamo priekšmetu skrūvspilēs vai citā stiprinājuma ierīcē, strādāt ir drošāk, nekā tad, ja tas tiek turēts ar rokām.
- ▶ **Pirms elektroinstrumenta novietošanas nogaidiet, līdz tas pilnīgi apstājas.** Kustībā esošs darbinstruments var iestrēgt, izsaucot kontroles zaudēšanu pār elektroinstrumentu.

## Izstrādājuma un tā darbības apraksts



**Uzmanīgi izlasiet visus drošības noteikumus.** Šeit sniegto drošības noteikumu un norādījumu neievērošana var izraisīt aizdegšanos un būt par cēloni elektriskajam triecienam vai nopietnam savainojumam.

### Pielietojums

Elektroinstrumentu ir paredzēts triecienubšanai ķieģeļos, betonā un akmeņi, kā arī urbšanai kokā, metālā, keramikā un plastmasā. Instrumenti ar elektronisko gaitas regulēšanu un griešanās virziena pārslēgšanu ir piemēroti arī skrūvēšanai.

### Attēlotās sastāvdaļas

Attēlotā sastāvdaļu numerācija atbilst numuriem elektroinstrumenta attēlā, kas sniegts ilustratīvajā lappusē.

- 1 Bezatslēgas urbpatrona
- 2 Taustiņš darbvārpstas fiksēšanai (**UniversalImpact 650, UniversalImpact 700, UniversalImpact 700 + Drill Assistant**)
- 3 Pārslēdzējs „Urbšana/Triecienubšana“
- 4 Griešanās virziena pārslēdzējs
- 5 Taustiņš ieslēdzēja fiksēšanai
- 6 Ieslēdzējs
- 7 Pirkstrats griešanās ātruma priekšiestādīšanai
- 8 Taustiņš papildierīces Drill Assistant atbrīvošanai\*\*\*
- 9 Papildrokturis ar dziļuma ierobežotāju \*/\*\*\*
- 10 Papildierīce Drill Assistant\*\*\*
- 11 Putekļu tvertne \*\*\*
- 12 Taustiņš putekļu tvertnes atbrīvošanai (2x)\*\*\*
- 13 Papildierīce putekļu savākšanai\*\*\*
- 14 Blīvgredzens\*\*\*
- 15 Putekļu aizsarggredzens\*\*\*
- 16 Putekļu savākšanas papildierīces fiksators\*\*\*
- 17 Iestatīšanas gredzens\*\*\*
- 18 Spārnskrūve Drill Assistant papildroktura stiprināšanai\*\*\*
- 19 Rokturis (ar izolētu noturvirsmu)
- 20 Papildrokturis (ar izolētu noturvirsmu)
- 21 Spārnskrūve papildroktura stiprināšanai\*
- 22 Taustiņš dziļuma ierobežotāja atbrīvošanai\*
- 23 Dziļuma ierobežotājs\*
- 24 Universālais turētājs\*
- 25 Skrūvgrieža uzgalis\*
- 26 Stiprinājums\*\*\*
- 27 Sešstūra stienātslēga\*\*
- 28 Zobaploces urbpatrona
- 29 Urbpatronas atslēga

\*Šeit attēlotie vai aprakstītie piederumi neietilpst standarta piegādes komplektā. Pilns pārskats par izstrādājuma piederumiem ir sniegts mūsu piederumu katalogā.

\*\*var iegādāties tirdzniecības vietās (neietilpst piegādes komplektā)

\*\*\*Standarta piegādes komplekts, iegādājoties **UniversalImpact 700 + Drill Assistant**

**Tehniskie parametri**

Triezienurbjmašina	Universal-Impact 700			Universal-Impact 700 + Drill Assistant	Universal-Impact 800
		3 603 A31 0..	3 603 A31 0..	3 603 A31 1..	
Izstrādājuma numurs					
Nominālā patērējamā jauda	W	701	701	701	800
Maks. starojuma jauda	W	530	530	530	560
Griešanās ātrums brīvgaitā	min. <sup>-1</sup>	50 – 3000	50 – 3000	50 – 3000	50 – 3100
Nominālais griešanās ātrums	min. <sup>-1</sup>	50 – 3000	50 – 3000	50 – 3000	50 – 3100
Trieциenu biežums	min. <sup>-1</sup>	45000	45000	45000	46500
Nominālais griezes moments	Nm	1,65	1,65	1,65	1,45
Iestrēgšanas griezes moments atbilst standartam EN 60745	Nm	17	17	17	19
Griešanās ātruma priekšiestādīšana		●	●	●	●
Elektroniska gaitas stabilizēšana		–	–	–	●
Griešanās virziena pārslēgšana		●	●	●	●
Ātrā izslēgšanās (Kickback Control)		–	–	–	●
Pilnīgi automātiska darbvārpstas fiksēšana (Auto-Lock)		–	–	–	●
Darbvārpstas aptveres Ø	mm	43	43	43	43
Maks. urbumu Ø					
– Mūris	mm	14	14	14	14
– Betonā	mm	14	14	14	14
– Tēraudā	mm	12	12	12	12
– Koks	mm	30	30	30	30
– ar nostiprinātu putekļu tvertni	mm	–	10	–	–
Urbjpatronas aptverspēja	mm	2 – 13	2 – 13	2 – 13	2 – 13
Svars atbilstoši EPTA-Procedure 01:2014	kg	1,7	2,0	2,0	1,7
Elektroaizsardzības klase		□/II	□/II	□/II	□/II

Šādi parametri tiek nodrošināti pie nominālā elektrobarošanas sprieguma [U] 230 V. Iekārtām, kas paredzētas citam spriegumam vai ir modificētas atbilstoši nacionālajiem standartiem, šie parametri var atšķirties.

Triezienurbjmašina	Universal-Impact 650		Universal-Impact 730	Universal-Impact 6700	Universal-Impact 7000	Universal-Impact 8000
		3 603 A31 0..	3 603 A31 0..	3 603 A31 0..	3 603 A31 0..	3 603 A31 1..
Izstrādājuma numurs						
Nominālā patērējamā jauda	W	701	701	701	701	800
Maks. starojuma jauda	W	530	530	530	530	560
Griešanās ātrums brīvgaitā	min. <sup>-1</sup>	50 – 3000	50 – 3000	50 – 3000	50 – 3000	50 – 3100
Nominālais griešanās ātrums	min. <sup>-1</sup>	50 – 3000	50 – 3000	50 – 3000	50 – 3000	50 – 3100
Trieциenu biežums	min. <sup>-1</sup>	45000	45000	45000	45000	46500
Nominālais griezes moments	Nm	1,65	1,65	1,65	1,65	1,45
Iestrēgšanas griezes moments atbilst standartam EN 60745	Nm	17	17	17	17	19
Griešanās ātruma priekšiestādīšana		●	●	●	●	●
Elektroniska gaitas stabilizēšana		–	–	–	–	●
Griešanās virziena pārslēgšana		●	●	●	●	●
Ātrā izslēgšanās (Kickback Control)		–	–	–	–	●
Pilnīgi automātiska darbvārpstas fiksēšana (Auto-Lock)		–	–	–	–	●

Šādi parametri tiek nodrošināti pie nominālā elektrobarošanas sprieguma [U] 230 V. Iekārtām, kas paredzētas citam spriegumam vai ir modificētas atbilstoši nacionālajiem standartiem, šie parametri var atšķirties.

## 124 | Latviešu

Triecienurbjmašina		Universal- Impact 650	Universal- Impact 730	Universal- Impact 6700	Universal- Impact 7000	Universal- Impact 8000
Darbvārpstas aptveres Ø	mm	43	43	43	43	43
Maks. urbumu Ø						
– Mūris	mm	14	14	14	14	14
– Betonā	mm	14	14	14	14	14
– Tēraudā	mm	12	12	12	12	12
– Koks	mm	30	30	30	30	30
– ar nostiprinātu putekļu tvertni	mm	–	–	–	–	–
Urbjpatronas aptverspēja	mm	2 – 13	2 – 13	2 – 13	2 – 13	2 – 13
Svars atbilstoši EPTA-Procedure 01:2014	kg	1,7	1,7	1,7	1,7	1,7
Elektroaizsardzības klase		□/II	□/II	□/II	□/II	□/II

Šādi parametri tiek nodrošināti pie nominālā elektrobarošanas sprieguma [U] 230 V. Iekārtām, kas paredzētas citam spriegumam vai ir modificētas atbilstoši nacionālajiem standartiem, šie parametri var atšķirties.

## Informācija par troksni un vibrāciju

Trokšņa parametru vērtības ir noteiktas atbilstoši EN 60745-2-1.

		Universal- Impact 700	Universal- Impact 700 + Drill Assistant	Universal- Impact 800
Instrumenta radītā pēc raksturlienes A izsvērtā trokšņa parametru tipiskās vērtības ir šādas:				
skaņas spiediena līmenis	dB(A)	97	97	97
skaņas jaudas līmenis	dB(A)	108	108	108
mērījumu izkliede K	dB(A)	3	3	3
<b>Nēsājiet ausu aizsargus!</b>				
Kopējā vibrācijas paātrinājuma vērtība $a_h$ (vektoru summa trijos virzienos) un izkliede K ir noteikta atbilstoši standartam EN 60745-2-1:				
Urbjot metālu:				
$a_h$	$m/s^2$	10,0	10,0	8,0
K	$m/s^2$	2,5	2,5	2,0
Veicot triecienurbšanu betonā:				
$a_h$	$m/s^2$	32	32	32
K	$m/s^2$	3,5	3,5	2,5
Veicot skrūvēšanu:				
$a_h$	$m/s^2$	< 2,5	< 2,5	< 2,5
K	$m/s^2$	1,5	1,5	1,5

		Universal- Impact 650	Universal- Impact 730	Universal- Impact 6700	Universal- Impact 7000	Universal- Impact 8000
Instrumenta radītā pēc raksturlienes A izsvērtā trokšņa parametru tipiskās vērtības ir šādas:						
skaņas spiediena līmenis	dB(A)	97	97	97	97	97
skaņas jaudas līmenis	dB(A)	108	108	108	108	108
mērījumu izkliede K	dB(A)	3	3	3	3	3
<b>Nēsājiet ausu aizsargus!</b>						

		Universal- Impact 650	Universal- Impact 730	Universal- Impact 6700	Universal- Impact 7000	Universal- Impact 8000
Kopējā vibrācijas paātrinājuma vērtība $a_h$ (vektoru summa trijos virzienos) un izkliede K ir noteikta atbilstoši standartam EN 60745-2-1:						
Urbjot metālu:						
$a_h$	$m/s^2$	10,0	10,0	10,0	10,0	8,0
K	$m/s^2$	2,5	2,5	2,5	2,5	2,0
Veicot triecienuurbšanu betonā:						
$a_h$	$m/s^2$	32	32	32	32	32
K	$m/s^2$	3,5	3,5	3,5	3,5	2,5
Veicot skrūvēšanu:						
$a_h$	$m/s^2$	< 2,5	< 2,5	< 2,5	< 2,5	< 2,5
K	$m/s^2$	1,5	1,5	1,5	1,5	1,5

Šajā pamācībā norādītais vibrācijas līmenis ir izmērīts atbilstoši standartam EN 60745 noteiktajai procedūrai un var tikt lietots elektroinstrumentu savstarpējai salīdzināšanai. To var izmantot arī vibrācijas radītās papildu slodzes iepriekšējai novērtēšanai.

Šeit norādītais vibrācijas līmenis ir attiecināms uz elektroinstrumenta galvenajiem pielietojuma veidiem. Ja elektroinstrumenti tomēr tiek izmantoti citiem pielietojuma veidiem, kopā ar citādiem piederumiem vai kopā ar atšķirīgiem darbinstrumentiem, kā arī tad, ja tas nav pietiekošā apjomā apkāpots, instrumenta radītais vibrācijas līmenis var atšķirties no šeit norādītās vērtības. Tas var būtiski palielināt vibrācijas radīto papildu slodzi zināmam darba laika posmam.

Lai precīzi izvērtētu vibrācijas radīto papildu slodzi zināmam darba laika posmam, jāņem vērā arī laiks, kad elektroinstrumenti ir izslēgti vai arī darbojas, taču faktiski netiek izmantoti paredzētā darba veikšanai. Tas var būtiski samazināt vibrācijas radīto papildu slodzi zināmam darba laika posmam. Veiciet papildu pasākumus, lai pasargātu strādājošo personu no vibrācijas kaitīgās iedarbības, piemēram, savlaicīgi veiciet elektroinstrumenta un darbinstrumentu apkalošanu, novērsiet roku atdzišanu un pareizi plānoiet darbu.

## Montāža

- ▶ **Pirms elektroinstrumenta apkopes vai apkalošanas izvēliet tā elektrokabeļa kontaktdakšu no barojošā elektrotīkla kontaktligzdās.**

### Papildrokturis (attēls A)

- ▶ **Lietojiet savu elektroinstrumentu tikai kopā ar papildrokturi 9.**
- ▶ **Pirms jebkura darba pārļiecinieties, ka spārnskrūve 21/18 ir stingri pieskrūvēta.** Kontroles zaudēšana pār instrumentu var kļūt par cēloni savainojumiem.

Pagrieziet spārnskrūvi **21/18** pretēji pulksteņa rādītāju kustības virzienam un pārvietojiet papildrokturi **9** pāri urbjpatronai, līdz tas nonāk uz elektroinstrumenta darbvārpstas aptveres.

Papildrokturi **9** var pagriezt stāvoklī, kas dod iespēju droši turēt instrumentu un strādāt bez priekšlaicīga noguruma.

Pagrieziet papildrokturi **9** vēlamajā stāvoklī un no jauna stingri pievelciet spārnskrūvi **21/18**, griežot to pulksteņa rādītāju kustības virzienā.

### Urbšanas dziļuma iestādīšana (attēls B)

Izmantojot urbšanas dziļuma ierobežotāju **23**, var iestādīt vēlamo urbšanas dziļumu **X**.

Nospiediet taustiņu dziļuma ierobežotāja atbrīvošanai **22** un ievietojiet dziļuma ierobežotāju papildrokturi **9**.

Rievojumam uz dziļuma ierobežotāja **23** jābūt vērstam augšup.

Izvēliet urbšanas dziļuma ierobežotāju tādā garumā, lai attālums starp urbja smaili un urbšanas dziļuma ierobežotāja galu būtu vienāds ar vēlamo urbšanas dziļumu **X**.

### Papildierīce Drill Assistant

#### Papildierīces Drill Assistant nostiprināšana (attēli C – D)

Papildierīci Drill Assistant **10** var izmantot ar putekļu savākšanas papildierīci **13** un bez tās. Putekļu savākšanas papildierīci **13** izmantošana ir iespējama tikai tad, ja tiek lietots urbis ar diametru līdz 12 mm un ar garumu līdz 120 mm.

Uzbidiet putekļu savākšanas papildierīci **13** uz stiprinājuma **26**.


Nospiediet atbrīvošanas taustiņu **8**, lai atbrīvotu papildierīci Drill Assistant **10** no tās stacionēšanas stāvokļa.

Pārvietojiet papildierīci Drill Assistant **10** pāri urbjpatronai, līdz tas nonāk vēlamajā stāvoklī uz elektroinstrumenta darbvārpstas aptveres.

Lai nostiprinātu papildierīci Drill Assistant, stingri pieskrūvējiet spārnskrūvi **18**, griežot to pulksteņa rādītāju kustības virzienā.

#### Urbšanas dziļuma iestādīšana (skatīt attēlus E – F)

Iestipriniet urbi (skatīt sadaļu „Darbinstrumenta nomaiņa“). Ar iestatīšanas gredzenu **17** var iestatīt vēlamo urbšanas dziļumu **X**.

Lai atbrīvotu iestatīšanas gredzenu **17**, pagrieziet to pa kreisi . Cieši piespiediet putekļu tvertni **11** vai stiprinājumu **26** pie sienas vai pie urbjamā priekšmeta virsmas. Pārvietojiet urbjas smaili, līdz tā pieskaras sienai vai urbjamā priekšmeta virsmai.

## 126 | Latviešu

Pārbidiet iestatīšanas gredzenu **17** uz aizmuguri tik tālu, līdz tā attālums atbilst vēlamajam urbšanas dziļumam **X**, vai arī novietojiet uz vadotnes stieņa dibeli un pārbidiet iestatīšanas gredzenu **17** uz aizmuguri līdz dibelim. Lai nostiprinātu iestatīšanas gredzenu **17**, pagrieziet to pa labi (↻). Noņemiet dibeli no vadotnes stieņa. Līdz ar to urbšanas dziļums atbilst uz stieņa iestatītajam garumam **X**.

**Piezīme.** Izmantojot dibelus, ir ļoti svarīgi precīzi iestatīt urbšanas dziļumu. Ja izveidotais urbums ir pārāk dziļš, dibelis ieslidēs sienā vai urbjamajā priekšmetā pārāk dziļi. Ja izveidotais urbums ir pārāk sekls, dibeli nebūs iespējams iebidēt sienā vai urbjamajā priekšmetā pietiekoši dziļi.

**Putekļu tvertnes iztukšošana (attēls G)**

Putekļu tvertnes **11** ietilpība ir pietiekoša, lai uzkrātu putekļus, kas rodas, izveidojot aptuveni 25 urbumus mūrī pie urbšanas dziļuma 30 mm un urbja diametra 6 mm.

- Lai noņemtu putekļu tvertni **11**, nospiediet tās sānos izvietotos atbrīvošanas taustiņus **12** un novelciet putekļu tvertni, pārvietojot to lejupvirzienā.
- Iztukšojiet putekļu tvertni **11** un no jauna iebidiet to paredzētajā vietā (līdz tvertne fiksējas ar skaidri sadzirdamu troksni).

**Papildierīces Drill Assistant demontāža**

- Turot nospiestu fiksatoru **16** uz putekļu savākšanas papildierīces **13**, novelciet putekļu savākšanas papildierīci **13** no stiprinājuma, pārvietojot to virzienā uz priekšu.
- Pagrieziet spārnskrūvi **18** pretēji pulksteņa rādītāju kustības virzienam, līdz kļūst iespējams pārbidīt papilddrokturi **9**, un tad novelciet papilddrokturi **9** no elektroinstrumenta.
- Lai atbrīvotu iestatīšanas gredzenu **17**, pagrieziet to pa kreisi (↻).
- Stingri turot papilddrokturi **9**, pārbidiet vadotnes stieni papilddroktura virzienā, līdz tas fiksējas ar skaidri sadzirdamu troksni.

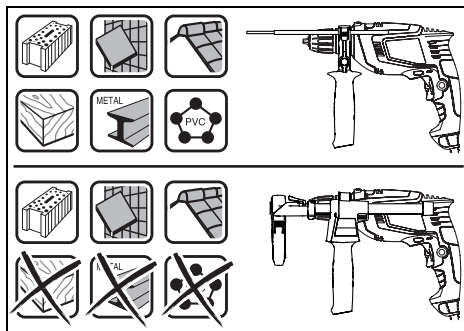
**Putekļu uzsūkšana/Putekļu tvertne**

- ▶ Dažu materiālu, piemēram, svīnu saturošu krāsu, dažu koksnes šķirņu, minerālu un metālu putekļi var būt kaitīgi veselībai. Pieskaršanās šādiem putekļiem vai to ieelpošana var izraisīt alerģiskas reakcijas vai elpošanas ceļu slimšanu elektroinstrumenta lietotājam vai darba vietai tuvumā esošajām personām.
  - Atsevišķu materiālu putekļi, piemēram, putekļi, kas rodas, zāģējot ozola vai dižskābarža koksni, var izraisīt vēzi, īpaši tad, ja koksne iepriekš ir tikusi ķīmiski apstrādāta (ar hromātu vai koksnes aizsardzības līdzekļiem). Azbestu saturošu materiālus drīkst apstrādāt vienīgi personas ar īpašām profesionālām iemaņām.
  - Izmantojiet apstrādājamajam materiālam piemērotu putekļu uzsūkšanas ierīci.
  - Darba vietai jābūt labi ventilējamai.
  - Darba laikā ieteicams izmantot masku elpošanas ceļu aizsardzībai ar filtrēšanas klasi P2.
- Ievērojiet jūsu valsti spēkā esošos priekšrakstus, kas attiecas uz apstrādājamo materiālu.

- ▶ **Nepieļaujiet putekļu uzkrāšanos darba vietā.** Putekļi var viegli aizdegties.

- ▶ **Izmantojiet putekļu tvertni tikai laikā, kad notiek betona vai akmens apstrāde.** Koka un plastmasas skaidas var viegli nosprostot putekļu aizvadišanas ceļus.

- ▶ **Uzmanību, aizdegšanās briesmas! Neveiciet metāla urbšanu, ja uz elektroinstrumenta ir nostiprināta putekļu tvertne.** Karstās metāla skaidas var aizdedzināt putekļu tvertnes daļas.



Lai varētu optimāli lietot putekļu tvertni, lūdzam ievērot šādus ieteikumus:

- Sekojiet, lai urbšanas laikā putekļu tvertne būtu cieši piespiesta urbjamā priekšmeta virsmai vai sienai. Tas atvieglos urbumu veidošanu taisnā leņķī attiecībā pret virsmu.
- Sasniedzot vēlamo urbuma dziļumu, vispirms izvelciet urbi no urbuma un tikai tad izslēdziet triecienurbjmašīnu.
- Izmantojiet putekļu aizsarggredzenu **15**, īpaši tad, ja urbšana tiek veikta ar liela diametra urbjiem. Nomainiet aizsarggredzenu, ja tas ir bojāts.

**Darbinstrumenta nomaīņa****Bezatslēgas urbjpatrona (UniversallImpact 700, UniversallImpact 700 + Drill Assistant) (attēls H)**

- ▶ **Nospiediet darbvārpstas fiksēšanas taustiņu 2 tikai laikā, kad elektroinstruments nedarbojas.**

Elektroinstrumenta darbvārpsta tiek fiksēta, nospiežot fiksēšanas taustiņu **2**. Tas ļauj ātri, ērti un vienkārši nomainīt darbinstrumentu urbjpatronā.

Atveriet bezatslēgas urbjpatronu **1**, griežot tās aploci virzienā **1**, līdz urbjpatronā kļūst iespējams ievietot darbinstrumenta kātu. Ievietojiet darbinstrumentu urbjpatronā.

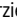
Ar roku spēcīgi pagrieziet bezatslēgas urbjpatronas **1** aploci virzienā **2**, līdz vairs nav dzirdams sprūda mehānisma raksturīgais troksnis. tas nozīmē, ka urbjpatrona ir aizvērusies, automātiski fiksējot darbinstrumenta kātu.

Darbinstrumenta kāts atbrīvojas, ļaujot to izņemt no urbjpatronas, ja pie nospiesta darbvārpstas fiksēšanas taustiņa urbjpatronas aploce tiek pagriezta pretējā virzienā.

**Bezatslēgas urbjpatrona (UniversallImpact 800) (attēls I)**

Ja nav nospiests ieslēdzējs **6**, instrumenta darbvārpsta ir fiksēta nekustīgi. Tas ļauj ātri, ērti un vienkārši nomainīt urbjpatronā iestiprināto darbinstrumentu.

Atveriet bezatslēgas urbjpatronu **1**, griežot tās aploci virzienā **1**, līdz urbjpatronā kļūst iespējams ievietot darbinstrumenta kātu. Ievietojiet darbinstrumentu urbjpatronā.

Ar roku spēcīgi pagrieziet bezatslēgas urbpatronas **1** aploci virzienā , līdz vairs nav dzirdams sprūda mehānisma raksturīgais troksnis. tas nozīmē, ka urbpatrona ir aizvēršusies, automātiski fiksējot darbinstrumenta kātu.

Lai izņemtu darbinstrumentu, atveriet urbpatronu, griežot tās aploci pretējā virzienā.

#### Zobaploces urbpatrona (UniversallImpact 650) (attēls J)

- ▶ **Nospiediet darbvārpstas fiksēšanas taustiņu 2 tikai laikā, kad elektroinstruments nedarbojas.**

Elektroinstrumenta darbvārpsta tiek fiksēta, nospiežot fiksēšanas taustiņu **2**. Tas ļauj ātri, ērti un vienkārši nomainīt darbinstrumentu urbpatronā.

- ▶ **Nomainot urbpatronu, uzvelciet aizsargcimdus.** Ilgstoši strādājot ar instrumentu, urbpatrona var stipri sakarst.

Griežot zobaploces urbpatronas **28** aploci, atveriet urbpatronu tik tālu, lai tajā varētu ievietot darbinstrumentu. Ievietojiet darbinstrumentu urbpatronā.

Iestipriniet darbinstrumentu, pārmaiņus ievietojot urbpatronas atslēgu **29** šim nolūkam paredzētajos zobaploces urbpatronas **28** atvērumos un ar to griežot urbpatronas aploci.

#### Darbinstrumenti skrūvēšanai

Iestiprinot skrūvgrieža uzgaļus **25**, vienmēr lietojiet universālo uzgaļu turētāju **24**. Izmantojiet tikai tādus skrūvgriežu uzgaļus, kas atbilst ieskrūvējamā skrūvju galvām.

Veicot skrūvēšanu, vienmēr pārvietojiet pārslēdzēju „Urbšana/Triecienurbšana” **3** pret apzīmējumu „Urbšana”.

#### Urbpatronas nomaīņa


- ▶ **Pirms elektroinstrumenta apkopes vai apkalpošanas izvelciet tā elektrokabeļa kontaktdakšu no barojošā elektrotīkla kontaktligzdas.**

#### Urbpatronas noņemšana (attēls K)

Noņemiet papildrokturi **9**.

Lai fiksētu darbvārpstu, iebīdīet aptuveni 50 mm garu un Ø 4 mm resnu tērauda stienīti darbvārpstas aptverē izveidotajā urbumā.

Iespiediet sešstūra stienātslēgas **27** isāko galu bezatslēgas urbpatronā **1**.

Noguldiet elektroinstrumentu uz stabila pamata, piemēram, uz darba galda. Stingri turiet elektroinstrumentu un atskrūvējiet bezatslēgas urbpatronu **1**, griežot sešstūra stienātslēgu **27** virzienā . Ja bezatslēgas urbpatrona ir iestrēgusi, izbrīvējiet to ar vieglu sitienu pa sešstūra stienātslēgas **27** garāko galu. Izņemiet sešstūra stienātslēgu no bezatslēgas urbpatronas un pilnīgi noskrūvējiet urbpatronu.

#### Urbpatronas iestiprināšana (attēls L)

Lai iestiprinātu bezatslēgas urbpatronu, rikojieties secībā, kas pretēja iepriekš aprakstītajai.

- ▶ **Pēc urbpatronas iestiprināšanas izņemiet fiksējošo tērauda stienīti no darbvārpstas aptveres urbuma.**



Urbpatrona jāpieskrūvē ar griezes momentu aptuveni **30 – 35 Nm**.

## Lietošana

### Uzsākot lietošanu

- ▶ **Pievadiet instrumentam pareizu spriegumu! Spriegumam elektrotīklā jāatbilst vērtībai, kas norādīta instrumenta marķējuma plāksnītē. Elektroinstrumenti, kas paredzēti 230 V spriegumam, var darboties arī no 220 V elektrotīkla.**

### Griešanās virziena izvēle (attēls M)

Lietojot griešanās virziena pārslēdzēju **4**, var mainīt elektroinstrumenta darbvārpstas griešanās virzienu. Taču tas nav iespējams laikā, kad ir nospiests ieslēdzējs **6**.

**Griešanās virziens pa labi:** veicot urbšanu un ieskrūvējot skrūves, pārvietojiet griešanās virziena pārslēdzēju **4** līdz galam pa kreisi.

**Griešanās virziens pa kreisi:** izskrūvējot vai atskrūvējot skrūves un noskrūvējot uzgriežņus, pārvietojiet griešanās virziena pārslēdzēju **4** līdz galam pa labi.

### Darba režīma izvēle



#### Urbšana un skrūvēšana

Pārvietojiet pārslēdzēju **3** pret apzīmējumu „Urbšana”.



#### Triecienurbšana

Pārvietojiet pārslēdzēju **3** pret apzīmējumu „Triecienurbšana”.

Pārslēdzējs **3** droši fiksējas izvēlētajā stāvoklī, un to var pārslēgt arī instrumenta darbības laikā.

### Ieslēgšana un izslēgšana

Lai **ieslēgtu** elektroinstrumentu, nospiediet ieslēdzēju **6** un turiet to nospiestu.

Lai nospiesto ieslēdzēju **6** **nostiprinātu ieslēgtā stāvoklī**, nospiediet ieslēdzēja fiksēšanas taustiņu **5**.

Lai **izslēgtu** elektroinstrumentu, atlaidiet ieslēdzēju **6** vai arī, ja tas ir nostiprināts ar fiksēšanas taustiņa **5** palīdzību, īslaicīgi nospiediet un atlaidiet ieslēdzēju **6**.

Lai taupītu enerģiju, ieslēdziet elektroinstrumentu tikai tad, kad tas tiek lietots.

### Ātrā izslēgšanās (Kickback Control) (UniversallImpact 800)

- ▶ **Ātrā izslēgšanās (Kickback Control – atsitienu kontrole) ļauj uzlabot kontroli pār elektroinstrumentu un paguština lietotāja aizsardzības pakāpi salīdzinājumā ar elektroinstrumentiem bez atsitienu kontroles funkcijas. Elektroinstrumentam pēkšņi, neparedzēti pagriežoties ap urbja asi, tas izslēdzas.**

Lai **atgrieztos** normālas darbības režīmā, atlaidiet un no jauna nospiediet ieslēdzēju.

- ▶ **Ja nedarbojas atsitienu kontroles funkcija Kickback Control, urbmašīnu vairs nav iespējams ieslēgt. Nodrošiniet, lai elektroinstrumentu remontētu vienīgi kvalificēts speciālists, nomaīņai izmantojot tikai oriģinālās rezerves daļas.**

## 128 | Latviešu

**Griešanās ātruma/triecienu biežuma regulēšana**

Ieslēgta elektroinstrumenta griešanās ātrumu/triecienu biežumu var bezpakāpju veidā regulēt, mainot spiedienu uz ieslēdzēju **6**.

Viegls spiediens uz ieslēdzēju **6** atbilst nelielam griešanās ātrumam/triecienu biežumam. Palielinot spiedienu, pieaug arī griešanās ātrums/triecienu biežums.

**Griešanās ātruma/triecienu biežuma priekšiestādīšana**

Ar regulatora **7** palīdzību var iestādīt vēlamo griešanās ātruma/triecienu biežuma maksimālo vērtību, kas ir iespējams arī instrumenta darbības laikā.

Optimālais darbvārpstas griešanās ātrums/triecienu biežums ir atkarīgs no apstrādājamā materiāla īpašībām, un to nosaka praktisku mēģinājumu ceļā.

**Norādījumi darbam**

- ▶ **Pirms elektroinstrumenta apkopes vai apkalpošanas izvelciet tā elektrokabeļa kontaktdakšu no barojošā elektrotīkla kontaktligzdas.**
- ▶ **Kontaktējiet darbinstrumentu ar uzgriezni vai skrūvi tikai laikā, kad elektroinstruments ir izslēgts.** Rotējošs darbinstruments var noslidēt no skrūves galvas.

Ja elektroinstruments tiek ilgstoši darbināts ar nelielu griešanās ātrumu, tas laiku pa laikam jāatdzesē, aptuveni 3 minūtes ļaujot darboties brīvgaitā ar maksimālo griešanās ātrumu.

**Putekļu savākšanas papildierīces noņemšana (attēli N – P)**

Putekļu savākšanas papildierīces **13** noņemšana ir nepieciešama šādos gadījumos:

- lai izmantotu papildierīces Drill Assistant **10** vadotnes stieni kā dziļuma ierobežotāju
- ja tiek izmantoti liela izmēra darbinstrumenti (piemēram, caurumzāģi).

**Apkalpošana un apkope****Apkalpošana un tīrīšana**

- ▶ **Pirms elektroinstrumenta apkopes vai apkalpošanas izvelciet tā elektrokabeļa kontaktdakšu no barojošā elektrotīkla kontaktligzdas.**
- ▶ **Lai nodrošinātu ilgstošu un nevainojamu elektroinstrumenta darbību, uzturiet tīru tā korpusu un ventilācijas atveres.**

Ja nepieciešams nomainīt elektrotīkla kabeli, tas jāveic firmas Bosch elektroinstrumentu servisa centrā vai Bosch pilnvarotā elektroinstrumentu remonta darbnīcā, jo tā tiks saglabāts vajadzīgais darba drošības līmenis.

**Klientu konsultāciju dienests un konsultācijas par lietošanu**

Klientu konsultāciju dienesta darbinieki atbildēs uz Jūsu jautājumiem par izstrādājuma remontu un apkalpošanu, kā arī par rezerves daļu iegādi. Izklājuma zīmējumus un informāciju par rezerves daļām var atrast arī interneta vietnē:

**www.bosch-pt.com**

Bosch klientu konsultāciju grupa centīsies Jums palīdzēt vislabākajā veidā, sniedzot atbildes uz jautājumiem par mūsu izstrādājumiem un to piederumiem.

Pieprasot konsultācijas un pasūtot rezerves daļas, noteikti paziņojiet 10 zīmju izstrādājuma numuru, kas norādīts uz izstrādājuma marķējuma plāksnītes.

**Latvijas Republika**

Robert Bosch SIA  
Bosch elektroinstrumentu servisa centrs  
Mūkusalas ielā 97  
LV-1004 Rīga  
Tālr.: 67 146262  
Telefakss: 67 146263  
E-pasts: service-pt@lv.bosch.com

**Atbrīvošanās no nolietotajiem izstrādājumiem**

Nolietotie elektroinstruments, to piederumi un iesaiņojuma materiāli jānogādā otrreizējai pārstrādei apkārtējai videi nekaitīgā veidā.

Neizmetiet elektroinstrumentu sadzīves atkritumu tvērtnē!

**Tikai ES valstīm**

Saskaņā ar Eiropas Savienības direktīvu 2012/19/ES par nolietotajām elektriskajām un elektroniskajām ierīcēm un šīs direktīvas atspoguļojumiem nacionālajā likumdošanā, lietošanai nederīgie elektroinstruments jāsavāc atsevišķi un jānogādā otrreizējai pārstrādei apkārtējai videi nekaitīgā veidā.

Tiesības uz izmaiņām tiek saglabātas.



## Lietuviškai

### Saugos nuorodos

#### Bendrosios darbo su elektriniais įrankiais saugos nuorodos

**⚠ ĮSPĖJIMAS** Perskaitykite visas šias saugos nuorodas ir reikalavimus. Jei nepaisysite žemiau pateiktų saugos nuorodų ir reikalavimų, gali trenkti elektros smūgis, kilti gaisras ir galite sunkiai susižaloti arba sužaloti kitus asmenis.

**Išsaugokite šias saugos nuorodas ir reikalavimus, kad ir ateityje galėtumėte jais pasinaudoti.**

Toliau pateiktame tekste vartojama sąvoka „Elektrinis įrankis“ apibūdina įrankius, maitinamus iš elektros tinklo (su maitinimo laidu), ir akumulatorinius įrankius (be maitinimo laido).

#### Darbo vietos saugumas

- ▶ **Darbo vieta turi būti švari ir gerai apšviesta.** Netvarkinga arba blogai apšviesta darbo vieta gali tapti nelaimingų atsitikimų priežastimi.
- ▶ **Nedirbkite su elektriniu įrankiu aplinkoje, kurioje yra degių skysčių, dujų ar dulkių.** Elektriniai įrankiai gali kibirkščiuoti, o nuo kibirkščių dulkės arba susikaupę garai gali užsidegti.
- ▶ **Dirbdami su elektriniu įrankiu neleiskite šalia būti žiūrovams, vaikams ir lankytojams.** Nukreipę dėmesį į kitus asmenis galite nebesuvaldyti prietaiso.

#### Elektrosauga

- ▶ **Elektrinio įrankio maitinimo laido kištukas turi atitikti tinklo kištukinio lizdo tipą.** Kištuko joku būdu negalima modifikuoti. Nenaudokite kištuko adapterių su įžemintais elektriniais įrankiais. Originalūs kištukai, tiksliai tinkantys elektros tinklo kištukiniam lizdui, sumažina elektros smūgio pavojų.
- ▶ **Saugokitės, kad neprisiliestumėte prie įžemintų paviršių, pvz., vamzdžių, šildytuvų, viryklių ar šaldytuvų.** Kai jūsų kūnas yra įžemintas, padidėja elektros smūgio rizika.
- ▶ **Saugokite elektrinį įrankį nuo lietaus ir drėgmės.** Jei į elektrinį įrankį patenka vandens, padidėja elektros smūgio rizika.
- ▶ **Nenaudokite maitinimo laido ne pagal paskirtį, t. y. ne neškite elektrinio įrankio paėmę už laido, nekabinkite ant laido, netraukite už jo, jei norite iš kištukinio lizdo ištraukti kištuką.** Laidą patieskite taip, kad jo neveiktų karštis, jis neišsitemptų alyva ir jo nepažeistų aštrios detalės ar judančios prietaiso dalys. Pažeisti arba susipynę laidai gali tapti elektros smūgio priežastimi.
- ▶ **Jei su elektriniu įrankiu dirbate lauke, naudokite tik tokius ilginamuosius laidus, kurie tinka ir lauko darbams.** Naudojant lauko darbams pritaikytus ilginamuosius laidus, sumažėja elektros smūgio pavojus.

- ▶ **Jei su elektriniu įrankiu neišvengiamai reikia dirbti drėgnoje aplinkoje, naudokite nuotėkio srovės saugiklį.** Dirbant su nuotėkio srovės saugikliu sumažėja elektros smūgio pavojus.

#### Žmonių sauga

- ▶ **Būkite atidūs, sutelkite dėmesį į tai, ką jūs darote ir, dirbdami su elektriniu įrankiu, vadovaukitės sveiku protu.** Nedirbkite su elektriniu įrankiu, jei esate pavargę arba vartojote narkotikų, alkoholio ar medikamentų. Akimirksnio neatidumas dirbant su elektriniu įrankiu gali tapti sunkių sužalojimų priežastimi.
  - ▶ **Visada dirbkite su asmens apsaugos priemonėmis ir apsauginiais akiniais.** Naudojant asmens apsaugos priemones, pvz., respiratorių ar apsauginę kaukę, neslystančius batus, apsauginį šalną, klausos apsaugos priemones ir kt., rekomenduojamas atitinkamai pagal naudojamą elektrinį įrankį, sumažėja rizika susižeisti.
  - ▶ **Saugokitės, kad elektrinio įrankio neįjungtumėte atsitiktinai. Prieš prijungdami elektrinį įrankį prie elektros tinklo ir/arba akumulatoriaus, prieš pakeldami ar nešdami įsitikinkite, kad jis yra išjungtas.** Jeigu nešdami elektrinį įrankį pirštą laikysite ant jungiklio arba prietaisą įjungsitė į elektros tinklą, kai jungiklis yra įjungtas, gali įvykti nelaimingas atsitikimas.
  - ▶ **Prieš įjungdami elektrinį įrankį pašalinkite reguliavimo įrankius arba veržlinius raktus.** Prietaiso besisukančioje dalyje esantis įrankis ar raktas gali sužaloti.
  - ▶ **Stenkitės, kad kūnas visada būtų normalioje padėtyje. Dirbdami stovėkite saugiai ir visada išlaikykite pusiausvyrą.** Tvirtai stovėdami ir gerai išlaikydami pusiausvyrą galėsite geriau kontroliuoti elektrinį įrankį netikėtose situacijose.
  - ▶ **Dėvėkite tinkamą aprangą. Nedėvėkite plačių drabužių ir papuošalų. Saugokite plaukus, drabužius ir pirštines nuo besisukančių elektrinio įrankio dalių.** Laisvus drabužius, papuošalus bei ilgus plaukus gali įtraukti besisukančios dalys.
  - ▶ **Jei yra numatyta galimybė prijungti dulkių nusiurbimo ar surinkimo įrenginius, visada įsitikinkite, ar jie yra prijungti ir ar tinkamai naudojami.** Naudojant dulkių nusiurbimo įrenginius sumažėja kenksmingas dulkių poveikis.
- #### Rūpestinga elektrinių įrankių priežiūra ir naudojimas
- ▶ **Neperkraukite prietaiso. Naudokite jūsų darbui tinkamą elektrinį įrankį.** Su tinkamu elektriniu įrankiu jūs dirbsite geriau ir saugiau, jei neviršysite nurodyto galingumo.
  - ▶ **Nenaudokite elektrinio įrankio su sugedusiu jungikliu.** Elektrinis įrankis, kurio nebegalima įjungti ar išjungti, yra pavojingas ir jį reikia remontuoti.
  - ▶ **Prieš reguliuodami prietaisą, keisdami darbo įrankius ar prieš valydami prietaisą, iš elektros tinklo lizdo ištraukite kištuką ir/arba išimkite akumuliatorių.** Ši atsargumo priemonė apsaugos jus nuo netikėto elektrinio įrankio įsijungimo.

## 130 | Lietuviškai

- ▶ **Nenaudojamą elektrinį įrankį sandėliuokite vaikams ir nemokantiems juo naudotis asmenims neprieinamoje vietoje.** Elektriniai įrankiai yra pavojingi, kai juos naudoja nepatyrę asmenys.
- ▶ **Rūpestingai prižiūrėkite elektrinį įrankį. Patikrinkite, ar besisukančios prietaiso dalys tinkamai veikia ir niekur nestringa, ar nėra sulūžusių ar pažeistų dalių, kurių trikdytų elektrinio įrankio veikimą. Prieš vėl naudojant prietaisą, pažeistos prietaiso dalys turi būti sutaisytos.** Daugelio nelaimingų atsitikimų priežastis yra blogai prižiūrimi elektriniai įrankiai.
- ▶ **Pjovimo įrankiai turi būti aštrūs ir švarūs.** Rūpestingai prižiūrėti pjovimo įrankiai su aštriomis pjaunamosiomis briaunomis mažiau stringa ir juos yra lengviau valdyti.
- ▶ **Elektrinį įrankį, papildomą įrangą, darbo įrankius ir t. t. naudokite taip, kaip nurodyta šioje instrukcijoje, ir atsižvelkite į darbo sąlygas ir atliekamą darbą.** Naudojant elektrinius įrankius ne pagal paskirtį, gali susidaryti pavojingos situacijos.

## Aptarnavimas

- ▶ **Elektrinį įrankį turi remontuoti tik kvalifikuoti specialistai ir naudoti tik originalias atsargines dalis.** Taip galima garantuoti, jog elektrinis įrankis išliks saugus naudoti.

## Saugos nuorodos dirbantiems su gręžimo mašinomis

- ▶ **Gręždami su smūgiu, dirbkite su klausos apsaugos priemonėmis.** Nuo triukšmo poveikio galima prarasti klausą.
- ▶ **Naudokite su elektriniu įrankiu pateiktas papildomas rankenas.** Nesuvaldžius elektrinio įrankio, galima susižeisti.
- ▶ **Jei atliekate darbus, kurių metu darbo įrankis gali kliudyti paslėptus elektros laidus arba paties elektrinio įrankio maitinimo laidą, tai elektrinį įrankį laikykite už izoliuotų rankenų.** Palietus laidą, kuriuo teka elektros srovė, metalinėse prietaiso dalyse gali atsirasti įtampa ir išstikti elektros smūgis.
- ▶ **Prieš pradėdami darbą, tinkamais ieškikliais patikrinkite, ar po norimais apdirbti paviršiais nėra prarastų elektros laidų, dujų ar vandentiekio vamzdžių. Jei abejojate, galite pasikviesti į pagalbą vietinius komunalinių paslaugų teikėjus.** Kontaktas su elektros laidais gali sukelti gaisro bei elektros smūgio pavojų. Pažeidus dujotiekio vamzdį, gali įvykti sprogiimas. Pažeidus vandentiekio vamzdį, galima padaryti daugybę nuostolių.
- ▶ **Jei darbo įrankis įstringa, tuojau pat išjunkite elektrinį įrankį. Būkite pasirengę dideliam reakcijos momentui, kuris gali sukelti atgalinį smūgį.** Darbo įrankis gali įstrigti, jei:
  - elektrinis įrankis yra pernelyg apkraunamas arba
  - jis yra perkreipiamas apdirbamame ruošinyje.
- ▶ **Darbo įrankiai darbo metu gali įkaisti! Keičiant darbo įrankį iškyla nudegimo pavojus.** Išimdami darbo įrankį mūvėkite apsauginėmis pirštinėmis.

- ▶ **Kad išvengtumėte netikėto įrankio įjungimo, visada įjunkite fiksatorių.** Tuo tikslu trumpai paspauskite įjungimo-išjungimo jungiklį
- ▶ **Darbo metu elektrinį įrankį visuomet būtina laikyti abiem rankomis ir patikimai stovėti.** Elektrinis įrankis yra saugiau valdomas, kai laikomas dviem rankomis.
- ▶ **Įtvirtinkite ruošinį.** Tvirtinimo įranga arba spaustuvais įtvirtintas ruošinys yra užfiksuojamas žymiai patikimiau nei laikant ruošinį ranka.
- ▶ **Prieš padėdami elektrinį įrankį būtina jį išjunkite ir palaukite, kol jo besisukančios dalys visiškai sustos.** Darbo įrankis gali užstrigti, tuomet kyla pavojus nesuvaldyti prietaiso.

## Gaminio ir techninių duomenų aprašas



**Perskaitykite visas šias saugos nuorodas ir reikalavimus.** Jei nepaisysite žemiau pateiktų saugos nuorodų ir reikalavimų, gali trenkti elektros smūgis, kilti gaisras ir galite sunkiai susižaloti arba sužaloti kitus asmenis.

## Elektrinio įrankio paskirtis

Elektrinis įrankis skirtas plytomis, betonui ir akmeniui su smūgiu gręžti, taip pat medienai, metalui, keramikai ir plastikui gręžti. Prietaisai su elektroniniu sūkių regulatoriumi ir dešiniu bei kairiniu sukimusi taip pat skirti varžtams sukti.

## Pavaizduoti prietaiso elementai

Numeriais pažymėti elektrinio įrankio elementus rasite šios instrukcijos puslapiuose pateiktuose paveikslėliuose.

- 1 Greitojo užveržimo griebtuvas
- 2 Suklio fiksuojamasis klavišas (**UniversalImpact 650, UniversalImpact 700, UniversalImpact 700 + Drill Assistant**)
- 3 Perjungiklis „Gręžimas/smūginis gręžimas“
- 4 Sukimosi krypties perjungiklis
- 5 Įjungimo-išjungimo jungiklio fiksatorius
- 6 Įjungimo-išjungimo jungiklis
- 7 Išankstinio sūkių nustatymo regulatoriaus ratukas
- 8 „Drill Assistant“ atblokovimo mygtukas\*\*\*
- 9 Papildoma rankena su gylio ribotuvu\*/\*\*\*
- 10 „Drill Assistant“\*\*\*
- 11 Dulkių rezervuaras\*\*\*
- 12 Dulkių rezervuaro atblokovimo mygtukas (2x)\*\*\*
- 13 Dulkių surinkimo įtaisas\*\*\*
- 14 Sandarinamasis žiedas\*\*\*
- 15 Apsauginis nuo dulkių žiedas\*\*\*
- 16 Dulkių surinkimo įtaiso spaustukas\*\*\*
- 17 Nustatymo žiedas\*\*\*
- 18 Sparnuotasis varžtas papildomai rankenai „Drill Assistant“ tvirtinti\*\*\*
- 19 Rankena (izoliuotas rankenos paviršius)

- 20 Papildoma rankena (izoliuotas rankenos paviršius)
- 21 Sparnuotasis varžtas papildomai rankenai tvirtinti\*
- 22 Gylio ribotuvo regulatoriaus klavišas\*
- 23 Gylio ribotuvus\*
- 24 Universalus suktuvo antgalių laikiklis\*
- 25 Suktuvo antgalis\*
- 26 Įtvaras\*\*\*
- 27 Šešiabriaunis raktas\*\*

- 28 Vainikinis griebtuvas
- 29 Griebtuvo raktas

\*Pavaizduoti ar aprašyti priedai į tiekiamą standartinį komplektą neįeina. Visą papildomą įrangą rasite mūsų papildomos įrangos programoje.

\*\*Išgijamas atskirai (netiekiamas kartu su prietaisu)

\*\*\*Standartinis tiekiamas komplektas UniversalImpact 700 + Drill Assistant

### Techniniai duomenys

Smūginis gręžtuvas		Universal- Impact 700	Universal- Impact 700 + Drill Assistant	Universal- Impact 800
Gaminio numeris		3 603 A31 0..	3 603 A31 0..	3 603 A31 1..
Nominali naudojamoji galia	W	701	701	800
Maks. atiduodamoji galia	W	530	530	560
Tuščiosios eigos sūkių skaičius	min <sup>-1</sup>	50 – 3000	50 – 3000	50 – 3100
Nominalus sūkių skaičius	min <sup>-1</sup>	50 – 3000	50 – 3000	50 – 3100
Smūgių skaičius	min <sup>-1</sup>	45000	45000	46500
Nominalusis sukimo momentas	Nm	1,65	1,65	1,45
Blokavimo sukimo momentas pagal EN 60745	Nm	17	17	19
Sūkių skaičiaus išankstinis nustatymas		●	●	●
Elektroninis sūkių stabilizatorius		–	–	●
Reversas		●	●	●
Greitasis atjungimas (Kickback Control)		–	–	●
Visiškai automatinė suklio blokuotė (Auto-Lock)		–	–	●
Suklio kakliuko Ø	mm	43	43	43
Maks. gręžinio Ø				
– Mūro siena	mm	14	14	14
– Betonas	mm	14	14	14
– Plienas	mm	12	12	12
– Mediena	mm	30	30	30
– su pritvirtintu dulkių rezervuaru	mm	–	10	–
Griebtuvo kumštelį praskėtimo ribos	mm	2 – 13	2 – 13	2 – 13
Svoris pagal „EPTA-Procedure 01:2014“	kg	1,7	2,0	1,7
Apsaugos klasė		□/II	□/II	□/II

Duomenys galioja tik tada, kai nominalioji įtampa [U] 230 V. Jei įtampa kitokia arba jei naudojamas specialus, tam tikrai šaliai gaminamas modelis, šie duomenys gali skirtis.

Smūginis gręžtuvas		Universal- Impact 650	Universal- Impact 730	Universal- Impact 6700	Universal- Impact 7000	Universal- Impact 8000
Gaminio numeris		3 603 A31 0..	3 603 A31 0..	3 603 A31 0..	3 603 A31 0..	3 603 A31 1..
Nominali naudojamoji galia	W	701	701	701	701	800
Maks. atiduodamoji galia	W	530	530	530	530	560
Tuščiosios eigos sūkių skaičius	min <sup>-1</sup>	50 – 3000	50 – 3000	50 – 3000	50 – 3000	50 – 3100
Nominalus sūkių skaičius	min <sup>-1</sup>	50 – 3000	50 – 3000	50 – 3000	50 – 3000	50 – 3100
Smūgių skaičius	min <sup>-1</sup>	45000	45000	45000	45000	46500
Nominalusis sukimo momentas	Nm	1,65	1,65	1,65	1,65	1,45

Duomenys galioja tik tada, kai nominalioji įtampa [U] 230 V. Jei įtampa kitokia arba jei naudojamas specialus, tam tikrai šaliai gaminamas modelis, šie duomenys gali skirtis.

## 132 | Lietuviškai

Smūginis gręžtuvas		Universal- Impact 650	Universal- Impact 730	Universal- Impact 6700	Universal- Impact 7000	Universal- Impact 8000
Blokavimo sukimo momentas pagal EN 60745	Nm	17	17	17	17	19
Sūkių skaičiaus išankstinis nustatymas		●	●	●	●	●
Elektroninis sūkių stabilizatorius		-	-	-	-	●
Reversas		●	●	●	●	●
Greitasis atjungimas (Kickback Control)		-	-	-	-	●
Visiškai automatinė suklio blokuotė (Auto-Lock)		-	-	-	-	●
Suklio kakliuko Ø	mm	43	43	43	43	43
Maks. gręžinio Ø						
- Mūro siena	mm	14	14	14	14	14
- Betonas	mm	14	14	14	14	14
- Plienas	mm	12	12	12	12	12
- Mediena	mm	30	30	30	30	30
- su pritvirtintu dulkių rezervuaru	mm	-	-	-	-	-
Griebtuvo kumštelių praskėtimo ribos	mm	2 – 13	2 – 13	2 – 13	2 – 13	2 – 13
Svoris pagal „EPTA-Procedure 01:2014“	kg	1,7	1,7	1,7	1,7	1,7
Apsaugos klasė		□/II	□/II	□/II	□/II	□/II

Duomenys galioja tik tada, kai nominalioji įtampa [U] 230 V. Jei įtampa kitokia arba jei naudojamas specialus, tam tikrai šaliai gaminamas modelis, šie duomenys gali skirtis.

**Informacija apie triukšmą ir vibraciją**

Triukšmo emisijos vertės nustatytos pagal EN 60745-2-1.

		Universal- Impact 700	Universal- Impact 700 + Drill Assistant	Universal- Impact 800
Pagal A skalę išmatuotas prietaiso triukšmo lygis tipiniu atveju siekia				
Garso slėgio lygis	dB(A)	97	97	97
Garso galios lygis	dB(A)	108	108	108
Paklaida K	dB(A)	3	3	3
<b>Dirbkite su klausos apsaugos priemonėmis!</b>				
Vibracijos bendroji vertė $a_h$ (trijų krypčių atstojamasis vektorius) ir paklaida K nustatytos pagal EN 60745-2-1:				
Metalo gręžimas:				
$a_h$	$m/s^2$	10,0	10,0	8,0
K	$m/s^2$	2,5	2,5	2,0
Gręžimas su smūgiu į betoną:				
$a_h$	$m/s^2$	32	32	32
K	$m/s^2$	3,5	3,5	2,5
Varžtai:				
$a_h$	$m/s^2$	<2,5	<2,5	<2,5
K	$m/s^2$	1,5	1,5	1,5

		Universal- Impact 650	Universal- Impact 730	Universal- Impact 6700	Universal- Impact 7000	Universal- Impact 8000
Pagal A skalę išmatuotas prietaiso triukšmo lygis tipiniu atveju siekia						
Garso slėgio lygis	dB(A)	97	97	97	97	97
Garso galios lygis	dB(A)	108	108	108	108	108
Paklaida K	dB(A)	3	3	3	3	3
<b>Dirbkite su klausos apsaugos priemonėmis!</b>						
Vibracijos bendroji vertė $a_h$ (trijų krypčių atstojamasis vektorius) ir paklaida K nustatytos pagal EN 60745-2-1:						
Metalo grėžimas:						
$a_h$	$m/s^2$	10,0	10,0	10,0	10,0	8,0
K	$m/s^2$	2,5	2,5	2,5	2,5	2,0
Grėžimas su smūgiu į betoną:						
$a_h$	$m/s^2$	32	32	32	32	32
K	$m/s^2$	3,5	3,5	3,5	3,5	2,5
Varžtai:						
$a_h$	$m/s^2$	< 2,5	< 2,5	< 2,5	< 2,5	< 2,5
K	$m/s^2$	1,5	1,5	1,5	1,5	1,5

Šioje instrukcijoje pateiktas vibracijos lygis buvo išmatuotas pagal EN 60745 normoje standartizuotą matavimo metodą, ir jį galima naudoti elektriniams įrankiams palyginti. Jis skirtas vibracijos poveikiui laikinai įvertinti.

Nurodytas vibracijos lygis atspindi pagrindinius elektrinio įrankio naudojimo atvejus. Tačiau jeigu elektrinis įrankis naudojamas kitokiai paskirčiai, su kitokia papildoma įranga arba jeigu jis nepakankamai techniškai prižiūrimas, vibracijos lygis gali kisti. Tokiu atveju vibracijos poveikis per visą darbo laikotarpį gali žymiai padidėti.

Norint tiksliai įvertinti vibracijos poveikį per tam tikrą darbo laiką, reikia atsižvelgti ir į laiką, per kurį elektrinis įrankis buvo išjungtas arba, nors ir veikė, bet nebuvo naudojamas. Tai įvertinus, vibracijos poveikis per visą darbo laiką žymiai sumažės. Dirbančiam nuo vibracijos poveikio apsaugoti paskirkite papildomas apsaugos priemones, pvz.: elektrinių ir darbo įrankių techninę priežiūrą, rankų šildymą, darbo eigos organizavimą.

## Montavimas

- ▶ **Prieš atliekant bet kokius elektrinio įrankio reguliavimo ar priežiūros darbus reikia ištraukti kištuką iš elektros tinklo lizdo.**

### Papildoma rankena (žr. pav. A)

- ▶ **Elektrinį įrankį naudokite tik su papildoma rankena 9.**
- ▶ **Prieš pradėdami bet kokį darbą įsitinkite, kad tvirtai užveržtas sparnuotasis varžtas 21/18.** Nesuvaldžius elektrinio įrankio, galima susižeisti.

Sukite sparnuotąjį varžtą **21/18** prieš laikrodžio rodyklę ir, perstūmę per griebtuvą, papildomą rankeną **9** uždėkite ant elektrinio įrankio suklio kakliuko.

Papildomą rankeną **9** galite palenkti ir tokiu būdu pasirinkti saugią ir nevarginančią darbinę padėtį.

Papildomą rankeną **9** palenkite į pageidaujamą padėtį ir, sukdami pagal laikrodžio rodyklę, vėl užveržkite sparnuotąjį varžtą **21/18**.

### Grėžimo gylio nustatymas (žr. pav. B)

Grėžimo gylio ribotuvu **23** galima nustatyti grėžimo gylį **X**.

Paspauskite gylio ribotuvo nustatymo mygtuką **22** ir į papildomą rankeną **9** įstatykite gylio ribotuvą.

Ant gylio ribotuvo esantys grioveliai **23** turi būti nukreipti žemyn.

Ištraukite gylio ribotuvą tiek, kad atstumas tarp grąžto viršūnės ir gylio ribotuvo galo būtų lygus norimam grėžimo gyliui **X**.

### „Drill Assistant“

#### „Drill Assistant“ įstatymas (žr. C – D pav.)

„Drill Assistant“ **10** galima naudoti su dulkių surinkimo įtaisais **13** ir be jo. Dulkių surinkimo įtaisą **13** galima naudoti su grąžtais, kurių skersmuo 12 mm, o grėžimo ilgis 120 mm.

Dulkių surinkimo įtaisą **13** įstatykite į įtvarą **26**.

Paspauskite atblokavimo mygtuką **8**, kad atblokuotumėte „Drill Assistant“ **10**.


„Drill Assistant“ **10** perstūmę per griebtuvą uždėkite ant elektrinio įrankio suklio kakliuko.

Kad užfiksuotumėte, sukite sparnuotąjį varžtą **18** pagal laikrodžio rodyklę.

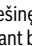
#### Grėžimo gylio nustatymas (žr. pav. E – F)

Įdėkite grąžtą (žr. „Įrankių keitimas“ skyr.).

Nustatymo žiedu **17** galima nustatyti pageidaujamą grėžimo gylį **X**.

Norėdami atblokuoti, nustatymo žiedą **17** sukite į kairę . Dulkių rezervuarą **11** arba įtvarą **26** pridėkite prie sienos ar ruošinio. Grąžto smaigaliu judėkite link sienos ar ruošinio.

## 134 | Lietuviškai

Nustatymo žiedą **17** sukite atgal tol, kol atstumas atitiks pa-  
geidaujamą gręžimo gylį **X**, arba ant bėgelio uždėkite mūrvinę  
ir stumkite nustatymo žiedą **17** atgal link mūrvinės. Norėdami  
užblokuoti, nustatymo žiedą **17** sukite į dešinę . Išimkite  
mūrvinę iš bėgelio. Gręžimo gylis atitinka ant bėgelio nustaty-  
tą ilgį **X**.


**Nuoroda:** Naudojant mūrvinės, labai svarbu tikslus gręžimo  
gylis. Jei išgręžta kiaurymė bus per gili, mūrvinė per giliai įlys  
į sieną ar ruošinį. Jei kiaurymė bus per maža, mūrvinė bus iš-  
sikišusi.

**Dulkių rezervuaro ištuštinimas (žr. pav. G)**

Dulkių rezervuaro **11** pakanka maždaug 25 kiaurymėms mūro  
sienoje išgręžti, kai gręžimo gylis 30 mm, o grąžto skersmuo  
6 mm.

- Norėdami nuimti dulkių rezervuarą **11**, paspauskite Soni-  
nius atblokovimo mygtukus **12** ir nuimkite dulkių rezervua-  
rą, traukdami jį žemyn.
- Ištuštinkite dulkių rezervuarą **11** ir vėl jį įstatykite (turi gir-  
dėtis, kaip užsifiksavo).

**„Drill Assistant“ nuėmimas**

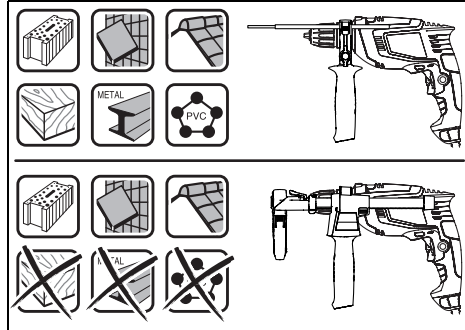
- Laikykite paspaustą dulkių surinkimo įtaiso **13** spausduką  
**16** ir nuimkite dulkių surinkimo įtaisą **13**, traukdami jį pir-  
myn.
- Sukite sparnuotąjį varžtą **18** prieš laikrodžio rodyklę, kol  
galėsite pastumti papildomą rankeną **9** ir nuimkite papildomą  
rankeną **9** nuo elektrinio įrankio.
- Norėdami atblokuoti, nustatymo žiedą **17** sukite į kairę  
.
- Tvirtai laikykite papildomą rankeną **9** ir stumkite bėgelį pa-  
pildomos rankenos kryptimi, kol išgirsite, kad jis užsifiksa-  
vo.

**Dulkių nusiurbimas/dulkių rezervuaras**

- ▶ Medžiagų, kurių sudėtyje yra švino, kai kurių rūšių med-  
dienos, mineralų ir metalų dulks gali būti kenksmingos  
sveikatai. Dirbančiam arba netoli esantiems asmenims  
nuo sąlyčio su dulkelėmis arba jų įkvėpus gali kilti alerginės  
reakcijos, taip pat jie gali susirgti kvėpavimo takų ligomis.  
Kai kurios dulksės, pvz., ažuolo ir buko, yra vėžį sukelian-  
čios, o ypač, kai mediena yra apdorota specialiomis medie-  
nos priežiūros priemonėmis (chromatu, medienos apsau-  
gos priemonėmis). Medžiagas, kuriose yra asbesto,  
leidžiama apdoroti tik specialistams.
  - Naudokite apdirbamai medžiagai tinkančią dulkių nusi-  
urbimo įrangą.
  - Pasirūpinkite geru darbo vietos vėdinimu.
  - Rekomenduojama dėvėti kvėpavimo takų apsauginę  
kaukę su P2 klasės filtru.

Laikykitės jūsų šalyje galiojančių apdorojamoms medžia-  
goms taikomų taisyklių.

- ▶ **Saugokite, kad darbo vietoje nesusikauptų dulkių.** Dul-  
kės lengvai užsidega.
- ▶ **Dulkių rezervuarą naudokite tik apdorodami betoną ir  
akmenį.** Medienos ir plastiko drožlės gali lengvai sudaryti  
kamščius.
- ▶ **Dėmesio – gaisro pavojus! Esant pritvirtintam dulkių  
rezervuarui, neapdorokite metalo ruošinių.** Karštos me-  
talo drožlės gali uždegti dulkių rezervuaro dalis.



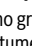
Kad dulkių rezervuarą naudotumėte optimaliai, laikykitės žė-  
miau pateiktų nuorodų:

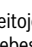
- Dulkių rezervuaras turi būti priglundęs prie ruošinio ar sie-  
nos. Tokiu būdu taip pat yra užtikrinamas gręžimas stačiu  
kampu.
- Pasiekę norimą gręžimo gylį, pirmiausia ištraukite grąžtą iš  
gręžinio, o tada išjunkite prietaisą.
- Naudojant didelio skersmens grąžtus gali susidėvėti ap-  
saugantis nuo dulkių žiedas **15**. Pakeiskite jį, jei jis yra pa-  
žeistas.

**Įrankių keitimas****Greitojo užveržimo griebtuvas (UniversallImpact 700,  
UniversallImpact 700 + Drill Assistant) (žr. pav. H)**

- ▶ **Suklio fiksuojamąjį klavišą 2 spauskite tik tada, kai  
elektrinis prietaisas neveikia.**

Paspaudus suklio fiksuojamąjį klavišą **2**, užfiksuojamas gręži-  
mo suklys. Tada galima greitai, patogiai ir nesudėtingai pa-  
keisti griebtuve įstatytą darbo įrankį.

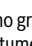
Greitojo užveržimo griebtuvą **1** sukdami  kryptimi atlaisvin-  
kite tiek, kad galėtumėte įstatyti darbo įrankį. Įstatykite darbo  
įrankį.

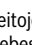
Veržkite ranka greitojo užveržimo griebtuvo **1** įvorę, sukdami  
 kryptimi, kol nebesigirdės traškėjimo. Griebtuvas užraki-  
namas automatiškai.

Griebtuvas automatiškai atsifiksuoja, jei, norėdami išimti  
įrankį, esant paspaustam suklio fiksuojamajam klavišui, įvorę  
pasukate priešinga kryptimi.

**Greitojo užveržimo griebtuvas (UniversallImpact 800)  
(žr. I pav.)**

Kuomet įjungimo-išjungimo jungiklis **6** nėra nuspaustas, grę-  
žimo suklys yra užblokuotas. Tai leidžia greitai, patogiai ir pa-  
prastai pakeisti darbo įrankius griebtuve.

Greitojo užveržimo griebtuvą **1** sukdami  kryptimi atlaisvin-  
kite tiek, kad galėtumėte įstatyti darbo įrankį. Įstatykite darbo  
įrankį.

Veržkite ranka greitojo užveržimo griebtuvo **1** įvorę, sukdami  
 kryptimi, kol nebesigirdės traškėjimo. Griebtuvas užraki-  
namas automatiškai.

Fiksacija yra panaikinama, kuomet, keičiant darbo įrankį,  
griebtuvo žiedas yra pasukamas priešinga kryptimi.

**Vainikinis griebtuvas (UniversallImpact 650) (žr. pav. J)**

- **Suklio fiksuojamąjį klavišą 2 spauskite tik tada, kai elektrinis prietaisas neveikia.**

Paspaudus suklio fiksuojamąjį klavišą 2, užfiksuojamas gręžimo suklys. Tada galima greitai, patogiai ir nesudėtingai pakeisti griebtuvu įstatytą darbo įrankį.

- **Įrankį keiskite mūvėdami apsauginėmis pirštinėmis.** Atliekant ilgesnes darbo operacijas griebtuvas gali smarkiai įkaisti.

Sukdami atverkite griebtuvą 28 tiek, kad galėtumėte įstatyti įrankį. Įstatykite įrankį.

Griebtuvo raktą 29 įstatykite į vainikinio griebtuvo 28 atitinkamą angą ir tolygiai veržkite įrankį.

**Varžtų sukimo įrankiai**

Naudodami suktuvo antgalius 25 visuomet naudokite ir universalųjį antgalių laikiklį 24. Pasirinkite varžto galvutę atitinkantį suktuvo antgalį.

Norėdami sukti varžtus, perjungiklį „Grėžimas/smūginis grėžimas“ 3 nustatykite ties grąžto simboliu „Grėžimas“.

**Griebtuvo keitimas**

- **Prieš atliekant bet kokius elektrinio įrankio reguliavimo ar priežiūros darbus reikia ištraukti kištuką iš elektros tinklo lizdo.**

**Griebtuvo nuėmimas (žr. pav. K)**

Nuimkite papildomą rankeną 9.

Užblokuokite gręžimo suklij, įstatydami į suklio kakliuke esančią angą maždaug 50 mm ilgio ir Ø 4 mm storio plieninį kaištį. Įstatykite šešiabriaunį raktą 27 trumpuoju galu į greitojo užveržimo griebtuvą 1 ir užveržkite.

Padėkite elektrinį įrankį ant stabiliaus pagrindo, pvz., ant darbastalo. Tvirtai laikykite elektrinį įrankį ir atlaisvinkite greitojo užveržimo griebtuvą 1, sukdami šešiabriaunį raktą 27 kryptimi ●. Jei greitojo užveržimo griebtuvas tvirtai užsifiksavęs, jį galima atlaisvinti lengvai stuktelėjus į šešiabriaunio rakto 27 ilgą kotą. Išimkite šešiabriaunį raktą iš greitojo užveržimo griebtuvo ir greitojo užveržimo griebtuvą visiškai nusukite.

**Griebtuvo sumontavimas (žr. pav. L)**

Griebtuvas sumontuojamas atvirkštine seka.

- **Sumontavę griebtuvą vėl ištraukite plieninį kaištį iš suklio kakliuko angos.**

 **Griebtuvas turi būti priveržtas maždaug 30–35 Nm sukimo momentu.**

**Naudojimas****Paruošimas naudoti**

- **Atkreipkite dėmesį į tinklo įtampą! Elektros tinklo įtampa turi atitikti elektrinio įrankio firminėje lentelėje nurodytą įtampą. 230 V pažymėtus elektrinius įrankius galima jungti ir į 220 V įtamos elektros tinklą.**

**Sukimosi krypties keitimas (žiūr. pav. M)**

Sukimosi krypties perjungikliu 4 galite keisti elektrinio įrankio sukimosi kryptį. Tačiau tuomet, kai įjungimo-išjungimo jungiklis 6 yra nuspaustas, tai padaryti yra neįmanoma.

**Dešininis sukimasis:** norėdami gręžti ir įsukti varžtus, persjunkite krypties perjungiklį 4 į kairę iki atramos.

**Kairinis sukimasis:** norėdami atlaisvinti arba išsukti varžtus ir veržles, perstumkite sukimosi krypties perjungiklį 4 iki galo į dešinę.

**Veikimo režimo pasirinkimas****Grėžimas ir varžtų sukimas**

Perjungiklį 3 nustatykite ties simboliu „Grėžimas“.

**Smūginis grėžimas**

Perjungiklį 3 nustatykite ties plaktuko simboliu „Smūginis grėžimas“.

Perjungiklis 3 juntamai užsifiksuoja ir gali būti perjungiamas varikliui veikiant.

**Įjungimas ir išjungimas**

Norėdami **įjungti** elektrinį įrankį, nuspauskite įjungimo-išjungimo jungiklį 6 ir laikykite jį nuspaustą.

Norėdami **užfiksuoti** nuspaustą įjungimo-išjungimo jungiklį 6, paspauskite fiksatoriaus mygtuką 5.

Norėdami **išjungti** prietaisą, atleiskite įjungimo-išjungimo jungiklį 6, o jei jis yra užfiksuotas fiksatoriumi 5, trumpam nuspauskite ir atleiskite įjungimo-išjungimo jungiklį 6.

Kad tausotumėte energiją, elektrinį įrankį įjunkite tik tada, kai naudosite.

**Greitasis atjungimas (Kickback Control) (UniversallImpact 800)**

- **Greitojo atjungimo įtaisas („Kickback Control“) užtikrina geresnę elektrinio įrankio kontrolę ir tokiu būdu padidina dirbančiojo apsaugą nei dirbant su elektriniais įrankiais be „Kickback Control“. Staiga ir netikėtai pradėjus sukintis elektriniam įrankiui apie grąžto ašį, elektrinis įrankis išsijungia.**

Norėdami **vėl pradėti dirbti**, atleiskite įjungimo-išjungimo jungiklį ir paspauskite jį iš naujo.

- **Jei „Kickback Control“ funkcija pažeista, gręžtuvo nebus galima įjungti. Elektrinį įrankį turi remontuoti tik kvalifikuoti specialistai ir naudoti tik originalias atsargines dalis.**

**Sūkių skaičiaus ir smūgių skaičiaus nustatymas**

Įjungto elektrinio prietaiso sūkių/smūgių skaičių tolygiai galite reguliuoti atitinkamai spausdami įjungimo-išjungimo jungiklį 6.

Lengvai spaudžiant įjungimo-išjungimo jungiklį 6 sūkių (smūgių) skaičius bus nedidelis, įsibėgėjimas – švelnus, kontroliuojamas. Daugiau spaudžiant jungiklį, sūkių skaičius didėja.

## 136 | Lietuviškai

**Sūkių skaičiaus ir smūgių skaičiaus išankstinis pasirinkimas**

Išankstinio sūkių nustatymo ratuku **7** galite pasirinkti reikiamą sūkių (smūgių) skaičių (taip pat ir prietaisui veikiant).

Reikalingas sūkių (smūgių) skaičius priklauso nuo ruošinio medžiagos ir yra optimaliai nustatomas bandant praktiškai.

**Darbo patarimai**

- ▶ **Prieš atliekant bet kokius elektrinio įrankio reguliavimo ar priežiūros darbus reikia ištraukti kištuką iš elektros tinklo lizdo.**
- ▶ **Ant veržlės uždėkite ar į varžtą įremkite tik išjungtą prietaisą.** Besisukantys darbo įrankiai gali nuslysti.

Ilgesnį laiką mažais sūkiomis veikęs elektrinis įrankis turi būti aušinamas apie 3 min., leidžiant jam veikti maksimaliais sūkiomis tuščiąja eiga.

**Dulkių surinkimo įtaiso nuėmimas (žr. N – P pav.)**

Dulkių surinkimo įtaisą **13** patartina nuimti:

- norint „Drill Assistant“ **10** bėgelį naudoti kaip gylio ribotuvą
- kai naudojami dideli darbo įrankiai (pvz., karūnos).

**Priežiūra ir servisas****Priežiūra ir valymas**

- ▶ **Prieš atliekant bet kokius elektrinio įrankio reguliavimo ar priežiūros darbus reikia ištraukti kištuką iš elektros tinklo lizdo.**
- ▶ **Reguliariai valykite elektrinį įrankį ir ventiliacines angas jo korpuse, tuomet galėsite dirbti kokybiškai ir saugiai.**

Jei reikia pakeisti maitinimo laidą, dėl saugumo sumetimų tai turi būti atliekama Bosch įmonėje arba įgaliotose Bosch elektrinių įrankių remonto dirbtuvėse.

**Klientų aptarnavimo skyrius ir naudotojų konsultavimo tarnyba**

Klientų aptarnavimo skyriuje gausite atsakymus į klausimus, susijusius su jūsų gaminio remontu, technine priežiūra bei atsarginėmis dalimis. Detalius brėžinius ir informaciją apie atsargines dalis rasite čia:

**www.bosch-pt.com**

Bosch naudotojų konsultavimo tarnybos specialistai mielai atsakys į klausimus apie mūsų gaminius ir papildomą įrangą.

leškant informacijos ir užsakant atsargines dalis prašome būtinai nurodyti dešimtženklį gaminio numerį, esantį firminėje lentelėje.

**Lietuva**

Bosch įrankių servisas  
 Informacijos tarnyba: (037) 713350  
 Įrankių remontas: (037) 713352  
 Faksas: (037) 713354  
 El. paštas: service-pt@lv.bosch.com

**Šalinimas**

Elektrinis įrankis, papildoma įranga ir pakuotė yra pagaminti iš medžiagų, tinkančių antriniam perdirbimui, ir vėliau privalo būti atitinkamai perdirbti.

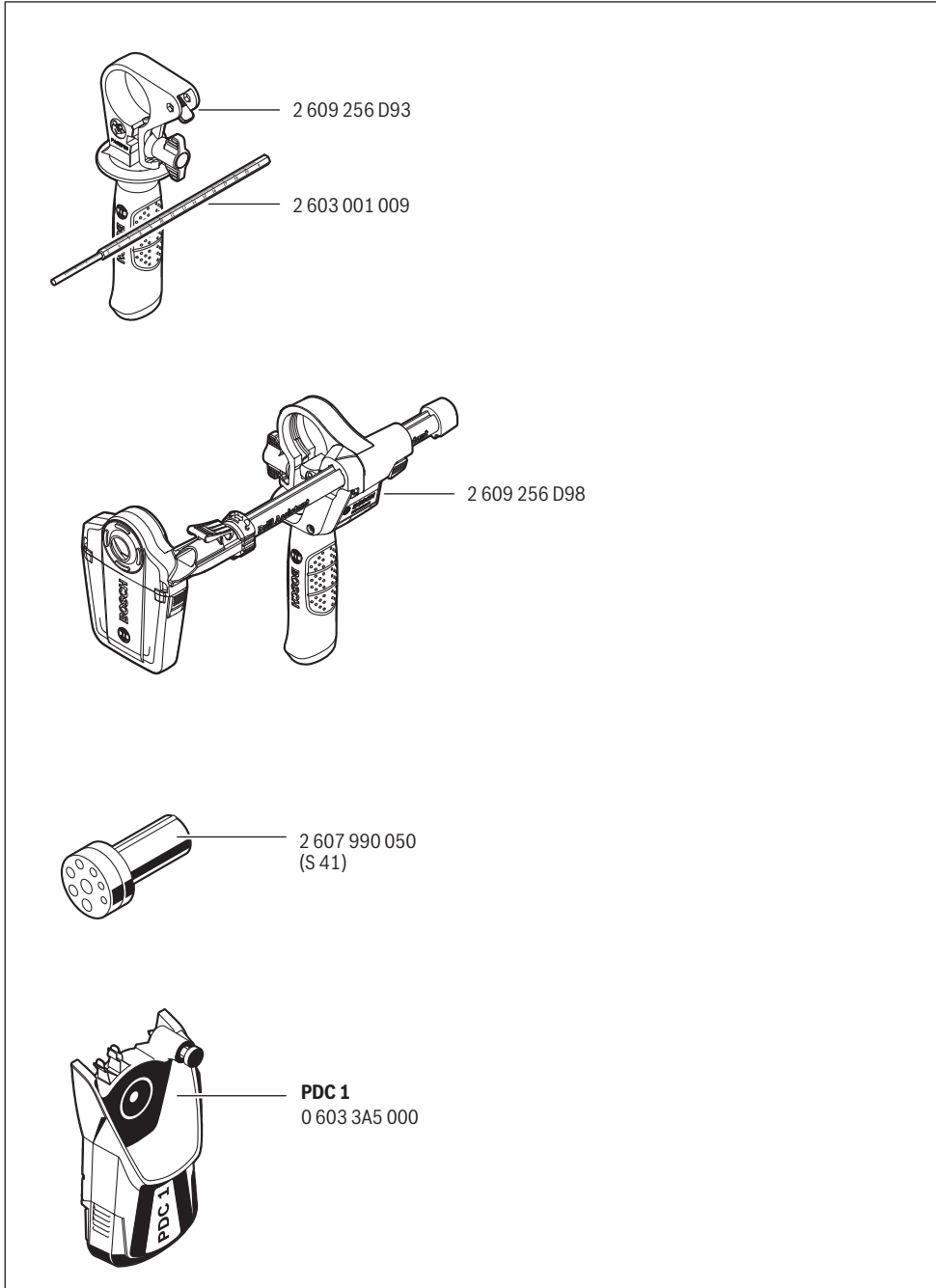
Nemeskite elektrinių įrankių į buitinių atliekų konteinerius!

**Tik ES šalims:**

Pagal Europos direktyvą 2012/19/ES dėl elektros ir elektroninės įrangos atliekų ir šios direktyvos perkėlimo į nacionalinę teisę aktus, naudoti nebetinkami elektriniai įrankiai turi būti surenkami atskirai ir perdirbami aplinkai nekenksmingu būdu.



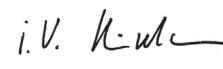
**Galimi pakeitimai.**





		CE
<b>de</b>	<b>EU-Konformitätserklärung</b> Schlagbohrmaschine Sachnummer	Wir erklären in alleiniger Verantwortung, dass die genannten Produkte allen einschlägigen Bestimmungen der nachfolgend aufgeführten Richtlinien und Verordnungen entsprechen und mit folgenden Normen übereinstimmen. Technische Unterlagen bei: *
<b>en</b>	<b>EU Declaration of Conformity</b> Impact Drill Article number	We declare under our sole responsibility that the stated products comply with all applicable provisions of the directives and regulations listed below and are in conformity with the following standards. Technical file at: *
<b>fr</b>	<b>Déclaration de conformité UE</b> Perceuse à percussion N° d'article	Nous déclarons sous notre propre responsabilité que les produits décrits sont en conformité avec les directives, règlements normatifs et normes énumérés ci-dessous. Dossier technique auprès de: *
<b>es</b>	<b>Declaración de conformidad UE</b> Taladradora de percusión N° de artículo	Declaramos bajo nuestra exclusiva responsabilidad, que los productos nombrados cumplen con todas las disposiciones correspondientes de las Directivas y los Reglamentos mencionados a continuación y están en conformidad con las siguientes normas. Documentos técnicos de: *
<b>pt</b>	<b>Declaração de Conformidade UE</b> Berbequim de percussão N.º do produto	Declaramos sob nossa exclusiva responsabilidade que os produtos mencionados cumprem todas as disposições e os regulamentos indicados e estão em conformidade com as seguintes normas. Documentação técnica pertencente à: *
<b>it</b>	<b>Dichiarazione di conformità UE</b> Trapano battente Codice prodotto	Dichiariamo sotto la nostra piena responsabilità che i prodotti indicati sono conformi a tutte le disposizioni pertinenti delle Direttive e dei Regolamenti elencati di seguito, nonché alle seguenti Normative. Documentazione Tecnica presso: *
<b>nl</b>	<b>EU-conformiteitsverklaring</b> Klopboormachine Productnummer	Wij verklaren op eigen verantwoordelijkheid dat de genoemde producten voldoen aan alle desbetreffende bepalingen van de hierna genoemde richtlijnen en verordeningen en overeenstemmen met de volgende normen. Technisch dossier bij: *
<b>da</b>	<b>EU-overensstemmelseserklæring</b> Slagboremaskine Typenummer	Vi erklærer som eneansvarlige, at det beskrevne produkt er i overensstemmelse med alle gældende bestemmelser i følgende direktiver og forordninger og opfylder følgende standarder. Tekniske bilag ved: *
<b>sv</b>	<b>EU-konformitetsförklaring</b> Slagborrmaskin Produktnummer	Vi förklarar under eget ansvar att de nämnda produkterna uppfyller kraven i alla gällande bestämmelser i de nedan angivna direktiven och förordningarnas och att de stämmer överens med följande normer. Teknisk dokumentation: *
<b>no</b>	<b>EU-samsvarserklæring</b> Slagbormaskin Produktnummer	Vi erklærer under eneansvar at de nevnte produktene er i overensstemmelse med alle relevante bestemmelser i direktivene og forordningene nedenfor og med følgende standarder. Teknisk dokumentasjon hos: *
<b>fi</b>	<b>EU-vaatimustenmukaisuusvakuutus</b> Iskuporakone Tuotenumero	Vakuutamme täten, että mainitut tuotteet vastaavat kaikkia seuraavien direktiivien ja asetusten asiaankuuluvia vaatimuksia ja ovat seuraavien standardien vaatimusten mukaisia. Tekniset asiakirjat saatavana: *
<b>el</b>	<b>Δήλωση πιστότητας ΕΕ</b> Κρουστικό δράπανο Αριθμός ευρετηρίου	Δηλώνουμε με αποκλειστική μας ευθύνη, ότι τα αναφερόμενα προϊόντα αντιστοιχούν σε όλες τις σχετικές διατάξεις των πιο κάτω αναφερόμενων οδηγιών και κανονισμών και ταυτίζονται με τα ακόλουθα πρότυπα. Τεχνικά έγγραφα στη: *
<b>tr</b>	<b>AB Uygunluk beyanı</b> Darbeli matkap Ürün kodu	Tek sorumlu olarak, tanımlanan ürünün aşağıdaki yönetmelik ve direktiflerin geçerli bütün hükümlerine ve aşağıdaki standartlara uygun olduğunu beyan ederiz. Teknik belgelerin bulunduğu yer: *

CE		II
<b>pl</b>	<b>Deklaracja zgodności UE</b> Wiertarka udarowa Numer katalogowy	Oświadczamy z pełną odpowiedzialnością, że niniejsze produkty odpowiadają wszystkim wymaganiom poniżej wyszczególnionych dyrektyw i rozporządzeń, oraz że są zgodne z następującymi normami. Dokumentacja techniczna: *
<b>cs</b>	<b>EU prohlášení o shodě</b> Příklepová vrtačka Objednací číslo	Prohlašujeme na výhradní zodpovědnost, že uvedený výrobek splňuje všechna příslušná ustanovení níže uvedených směrnic a nařízení a je v souladu s následujícími normami: Technické podklady u: *
<b>sk</b>	<b>EÚ vyhlásenie o zhode</b> Příklepová vrtačka Vecné číslo	Vyhlasujeme na výhradnú zodpovednosť, že uvedený výrobok spĺňa všetky príslušné ustanovenia nižšie uvedených smerníc a nariadení a je v súlade s nasledujúcimi normami: Technické podklady má spoločnosť: *
<b>hu</b>	<b>EU konformitási nyilatkozat</b> Ütvefűrógép Cikkszám	Egyedüli felelősséggel kijelentjük, hogy a megnevezett termék megfelelnek az alábbiakban felsorolásra kerülő irányelvek és rendeletek valamint idevágó előírásainak és megfelelnek a következő szabványoknak. Műszaki dokumentumok megőrzési pontja: *
<b>ru</b>	<b>Заявление о соответствии ЕС</b> Ударная дрель Товарный №	Мы заявляем под нашу единоличную ответственность, что названные продукты соответствуют всем действующим предписаниям нижеуказанных директив и распоряжений, а также нижеуказанных норм. Техническая документация хранится у: *
<b>uk</b>	<b>Заява про відповідність ЄС</b> Ударний дріль Товарний номер	Мізявляємо під нашу одноособову відповідальність, що названі вироби відповідають усім чинним положенням нищеозначених директив і розпоряджень, а також нищеозначеним нормам. Технічна документація зберігається у: *
<b>kk</b>	<b>ЕО сәйкестік мағлұмдамасы</b> Перфораторлық бұрғылау құралы Өнім нөмірі	Өз жауапкершілікпен біз аталған өнімдер төменде жазылған директикалар мен жарлықтардың тиісті қағидаларына сәйкестігін және төмендегі нормаларға сай екенін білдіреміз. Техникалық құжаттар: *
<b>ro</b>	<b>Declarație de conformitate UE</b> Mașină de găurit cu percție Număr de identificare	Declarăm pe proprie răspundere că produsele menționate corespund tuturor dispozițiilor relevante ale directivelor și reglementărilor enumerate în cele ce urmează și sunt în conformitate cu următoarele standarde. Documentație tehnică la: *
<b>bg</b>	<b>ЕС декларация за съответствие</b> Ударна бормашина Каталоген номер	С пълна отговорност ние декларираме, че посочените продукти отговарят на всички валидни изисквания на директивите и разпоредбите по-долу и съответства на следните стандарти. Техническа документация при: *
<b>mk</b>	<b>EU-Изјава за сообразност</b> Вибрациони дупчалки Број на дел/артикул	Со целосна одговорност изјавуваме, дека опишаните производи се во согласност со сите релевантни одредби на следните регулативи и прописи и се во согласност со следните норми. Техничка документација кај: *
<b>sr</b>	<b>EU-izjava o usaglašenosti</b> Bušilica sa udarcima Broj predmeta	Na sopstvenu odgovornost izjavljujemo, da navedeni proizvodi odgovaraju svim dotičnim odredbama naknadno navedenih smernica u uredaba i da su u skladu sa sledećim standardima. Tehnička dokumentacija kod: *
<b>sl</b>	<b>Izjava o skladnosti EU</b> Udarni vrtalnik Številka artikla	Izjavljamo pod izključno odgovornostjo, da je omenjen izdelek v skladu z vsemi relevantnimi določili direktiv in uredb ter ustreza naslednjim standardom. Tehnična dokumentacija pri: *
<b>hr</b>	<b>EU izjava o skladnosti</b> Udarna bušilica Kataloški br.	Pod punom odgovornošću izjavljujemo da navedeni proizvodi odgovaraju svim relevantnim odredbama direktiva i propisima navedenima u nastavku i da su skladni sa sljedećim normama. Tehnička dokumentacija se može dobiti kod: *

III		CE
<b>et</b>	<b>EL-vastavusdeklaratsioon</b> Löökpüürtrell	Tootenumber Kinnitame ainuvastutajatena, et nimetatud tooted vastavad järgnevalt loetletud direktiivide ja määruste kõikidele asjaomastele nõuetele ja on kooskõlas järgmiste normidega. Tehnilised dokumendid saadaval: *
<b>iv</b>	<b>Deklarācija par atbilstību ES standartiem</b> Triecienurbjmašina	Izstrādājuma numurs Mēs ar pilnu atbildību paziņojam, ka šeit aplūkoti izstrādājumi atbilst visiem tālāk minētajās direktīvās un rīkojumos ietvertajām saistošajām nostādnēm, kā arī sekojošiem standartiem. Tehniskā dokumentācija no: *
<b>lt</b>	<b>ES atitikties deklarācija</b> Smūginis grēžtuvas	Gaminio numeris Atsakingai pareiškiame, kad išvardyti gaminiai atitinka visus privalomus žemiau nurodytų direktyvų ir reglamentų reikalavimus ir šiuos standartus. Techninė dokumentacija saugoma: *
	<b>UniversalImpact 700</b> <b>UniversalImpact 700 + Drill Assistant</b> <b>UniversalImpact 800</b> <b>UniversalImpact 650</b> <b>UniversalImpact 730</b> <b>UniversalImpact 6700</b> <b>UniversalImpact 7000</b> <b>UniversalImpact 8000</b>	3 603 A31 0.. 3 603 A31 0.. 3 603 A31 1.. 3 603 A31 0.. 3 603 A31 0.. 3 603 A31 0.. 3 603 A31 0.. 3 603 A31 1..
		2006/42/EC 2014/30/EU 2011/65/EU EN 60745-1:2009+A11:2010 EN 60745-2-1:2010 EN 55014-1:2006+A1:2009+A2:2011 EN 55014-2:1997+A1:2001+A2:2008 EN 61000-3-2:2014 EN 61000-3-3:2013 EN 50581:2012
		 <b>BOSCH</b> * Robert Bosch Power Tools GmbH (PT/ECS) 70538 Stuttgart GERMANY
		Henk Becker Executive Vice President Engineering and Manufacturing
		Helmut Heinzelmann Head of Product Certification
		 
		Robert Bosch Power Tools GmbH, 70538 Stuttgart, GERMANY Stuttgart, 01.01.2017

# McGrp.Ru



## Сайт техники и электроники

Наш сайт [McGrp.Ru](http://McGrp.Ru) при этом не является просто хранилищем [инструкций по эксплуатации](#), это живое сообщество людей. Они общаются на форуме, задают вопросы о способах и особенностях использования техники. На все вопросы очень быстро находят ответы от таких же посетителей сайта, экспертов или администраторов. Вопрос можно задать как на форуме, так и в специальной форме на странице, где описывается интересующая вас техника.