

RU



# *LHN 200i PLUS*



Руководство по эксплуатации

ИСТОЧНИК LHN 200i PLUS 733920

2019

1	<b>БЕЗОПАСНОСТЬ</b> .....	4
2	<b>ВВЕДЕНИЕ</b> .....	6
	2.1 Ответственность пользователя.....	6
	2.2 Упаковка.....	7
3	<b>ТЕХНИЧЕСКИЕ ДАННЫЕ</b> .....	7
4	<b>УСТАНОВКА</b> .....	8
	4.1 Общие сведения .....	8
	4.2 Приемка.....	8
	4.3 Рабочее место .....	9
	4.4 Электропитание.....	9
	4.4.1 Подсоединение к электросети.....	10
	4.5 Подсоединение кабелей для сварки.....	10
	4.5.1 Удлинение кабелей для сварки .....	11
5	<b>РАБОТА</b> .....	11
	5.1 Общие требования .....	11
	5.2 Работа.....	11
	5.3 Подготовка к сварке .....	12
	5.4 Сварка электродом, режим MMA .....	13
	5.4.1 Зажигание дуги .....	14
	5.4.2 Движение электрода .....	14
	5.4.3 Виды сварных швов.....	14
	5.5 Сварка LIFT-TIG .....	15
	5.5.1 Инструкция по работе с расходомером/регулятором защитного газа.....	15
	5.5.1.1 Меры безопасности при работе с расходомером/регулятором защитного газа .....	15
	5.5.1.2 Обязательные правила при использовании регуляторов/расходомеров .....	15
	5.5.2 Работа.....	16
	5.5.3 Регулировка скорости подачи газа.....	16
	5.5.4 Отключение .....	16
	5.5.5 Настройка для сварки в режиме LIFT-TIG .....	17
	5.5.6 Зажигание дуги в режиме LIFT-TIG .....	17
	5.5.7 Виды сварочных соединений для режима LIFT-TIG.....	17
6	<b>ТЕХОБСЛУЖИВАНИЕ</b> .....	18
	6.1 Общие требования .....	18
	6.2 Профилактическое техобслуживание .....	18
	6.3 Корректирующее техобслуживание .....	18
7	<b>ПОИСК И УСТРАНЕНИЕ НЕИСПРАВНОСТЕЙ</b> .....	19
8	<b>ЭЛЕКТРИЧЕСКАЯ СХЕМА</b> .....	20
9	<b>РАЗМЕРЫ</b> .....	21
10	<b>ПРИБРЕТЕНИЕ ЗАПАСНЫХ ЧАСТЕЙ</b> .....	21
11	<b>ЗАПАСНЫЕ ЧАСТИ</b> .....	22

---

# 1 БЕЗОПАСНОСТЬ

---

Пользователи оборудования ESAB несут конечную ответственность за гарантию того, что любое лицо, которое работает с оборудованием или рядом с ним, соблюдает все соответствующие меры предосторожности. Меры предосторожности должны соответствовать требованиям, предъявляемым к этому типу оборудования. Следующие рекомендации должны соблюдаться в дополнение к нормативным требованиям стандартов, предусмотренных для рабочего места.

Все работы должны выполняться командой, которая обучена и хорошо ознакомлена с работой оборудования. Неправильная эксплуатация оборудования может вызвать опасные ситуации, которые могут привести к травме оператора и повреждению оборудования.

1. Любое лицо, которое использует оборудование, должно быть ознакомлено со следующими моментами:
  - работа оборудования.
  - место аварийного останова.
  - функции оборудования.
  - соответствующие меры предосторожности.
  - сварка и резка или другие виды работ, для которых может применяться оборудование.
2. Оператор должен гарантировать, что:
  - ни одно постороннее лицо не находится в рабочей зоне оборудования после его запуска.
  - все пользователи используют индивидуальные средства защиты, когда зажжена сварочная дуга или начата работа с оборудованием.
3. Рабочее место должно:
  - соответствовать поставленной цели.
  - быть свободным от воздушных потоков.
4. Средства индивидуальной защиты:
  - всегда используйте рекомендованные средства индивидуальной защиты, такие как защитные очки, огнестойкая одежда, защитные перчатки.
  - не используйте незакрепленные предметы, такие как носовые платки, браслеты, кольца и т.п., которые могут застрять или вызвать возгорание.
5. Общие меры предосторожности:
  - Следите за тем, чтобы обратный кабель был надежно подключен.
  - Работа на высоковольтном оборудовании должна выполняться квалифицированным электриком.
  - Огнетушительное оборудование должно быть аккуратно опечатано и всегда находиться под рукой.
  - Смазка и техобслуживание не должны выполняться во время работы оборудования.



#### ПРЕДОСТЕРЕЖЕНИЕ!

Дуговая сварка и резка может быть опасной для вас и других людей. При сварке и резке принимайте меры предосторожности. Спросите своего работодателя о практических мерах безопасности, которые должны основываться на данных о рисках от производителей.

ПОРАЖЕНИЕ ЭЛЕКТРИЧЕСКИМ ТОКОМ может привести к смерти.

- Устанавливайте и заземляйте аппарат в соответствии с требованиями действующих стандартов
- Не прикасайтесь к электрическим деталям под напряжением, а также к электродам незащищенным участком кожи, мокрыми перчатками или мокрой одеждой
- Изолируйте свое тело и обрабатываемые детали
- Убедитесь в безопасности вашего рабочего места

ДЫМ И ГАЗЫ могут быть опасны для здоровья

- Держите голову подальше от них
- Обеспечивайте вентиляцию рабочего места, следите, чтобы дым и газы не попадали в зону дыхания и в общую зону.

ИЗЛУЧЕНИЕ ОТ ДУГИ может повредить глаза и обжечь кожу.

- Защищайте свои глаза и тело. Используйте правильную сварочную маску и стекло светофильтра, также одевайте защитную одежду.
- Для защиты тех, кто может случайно посмотреть на процесс сварки, используйте соответствующие защитные экраны или перегородки.

#### ОПАСНОСТЬ ВОЗГОРАНИЯ

Искры (брызги от сварки) могут стать причиной возгорания. Убедитесь в том, что поблизости нет горючих материалов

ШУМ – Чрезмерный шум может привести к нарушению слуха

- Защищайте органы слуха. Используйте беруши или другие средства для защиты слуха.
- Предупреждайте проходящих мимо о риске

НЕИСПРАВНОСТЬ В РАБОТЕ – Обращайтесь за помощью к специалисту в случае неисправности при работе.

Прочитайте и изучите руководство по эксплуатации перед установкой или эксплуатацией.

**ЗАЩИЩАЙТЕ ДРУГИХ И СЕБЯ!**



#### ПРЕДОСТЕРЕЖЕНИЕ!

Не используйте источник питания для размораживания замороженных труб.



#### ВНИМАНИЕ!

Прочитайте и изучите руководство по эксплуатации перед установкой или эксплуатацией.



#### ВНИМАНИЕ!

Настоящее изделие предназначено исключительно для дуговой сварки.

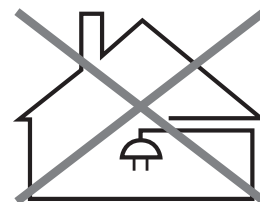


Не утилизируйте электрооборудование вместе с обычными бытовыми отходами! В соответствии с Европейской Директивой 2002/96/CE в отношении отходов от электрического и электронного оборудования, а также в соответствии с нормативными требованиями к окружающей среде страны, электрооборудование, срок эксплуатации которого истек, должно быть собираться отдельно и доставляться на экологически безопасные предприятия по переработке отходов. В качестве владельца оборудования необходимо получать информацию об одобренных системах сбора отходов у вашего локального представителя такого предприятия. Соблюдая эти нормативные требования, владелец будет улучшать ситуацию с окружающей средой и здоровьем людей!



#### ВНИМАНИЕ!

Оборудование класса А не предназначено для использования в жилых помещениях, где электроэнергия подается от общественной системы низкого напряжения. При этом могут возникать потенциальные трудности по обеспечению электромагнитной совместимости оборудование класса А в таких местах из-за производимых помех, вызываемых электрическими токами и излучением.



Компания ESAB может поставить все необходимые средства защиты и принадлежности для сварки.

## 2 ВВЕДЕНИЕ

Компактный сварочный источник LHN 200i Plus предназначен для ручной дуговой сварки покрытым электродом (сварка методом MMA), для дуговой сварки вольфрамовым электродом в среде инертного газа (сварка методом TIG). Подходит для выполнения сварочных работ в слесарных мастерских в цехах малого ремонта котельного оборудования, текущего ремонта и техобслуживания. Аппарат обеспечивает сварочный ток, который регулируется от 10 до 200 ампер, и сварку с применением электродов диаметром 1,6 мм и 4,0 мм. Рекомендуется работать с любым типом электродов, включая целлюлозные. Оборудование имеет режим LIFT-TIG, который обеспечивает стабильную и качественную сварку, при условии использования соответствующей горелки TIG и соответствующего защитного газа.

### 2.1 Ответственность пользователя

Настоящее оборудование должно эксплуатироваться в соответствии с информацией, содержащейся в руководстве по эксплуатации при установке, эксплуатации, обслуживании и ремонта – в соответствии с приложенными инструкциями. Настоящее оборудование должно периодически проверяться. Неисправные принадлежности оборудования (в том числе сварочные кабели) не должны использоваться. Детали, которые повреждены, отсутствуют, явно изношены или деформированы, должны быть заменены немедленно. Если возникает необходимость в таком ремонте или замене, рекомендуется, чтобы такой ремонт выполнялся должным образом квалифицированными и одобренными лицами. Указания по этому вопросу могут быть получены из описанных в гарантии условий.

Настоящее оборудование или любой из его компонентов не должно модифицироваться с изменением его основных технических характеристик без предварительного письменного согласия компании ESAB. Пользователь данного оборудования несет исключительную ответственность за любое ненадлежащее функционирование, которое возникает из-за использования некорректной или несанкционированной модификации с нарушением основных технических характеристик, ненадлежащего техобслуживания, повреждения или ненадлежащим образом выполненного ремонта кем-либо, кроме лица, которое надлежащим образом квалифицировано и одобрено компанией ESAB.

## **2.2 Упаковка**

Сварочный источник LHN 200i комплектуется следующими принадлежностями:

Источник LHN 200i;

Электрододержатель в комплекте – 4 м;

Клемма заземления в комплекте, кабель массы – 3 м;

Руководство по эксплуатации.

---

## **3 ТЕХНИЧЕСКИЕ ДАННЫЕ**

---

### **Коэффициент рабочего цикла**

Рабочий цикл представляет собой отношение между периодом сварки (зажженная дуга) в определенный период времени. В качестве примера для объяснения используем период рабочего цикла, равный 10 минутам, в следующем примере. Предположим, что источник питания для сварки рассчитан для работы в рабочем цикле 15%, 90 ампер при напряжении 23,6 вольт. Это означает, что оборудование было изготовлено для обеспечения номинального тока (90 А) в течение 1,5 минут, то есть время дуговой сварки в течение каждого 10-минутного периода (15% от 10 минут составляет 1,5 минуты). В течение оставшихся 8,5 минут из 10-минутного периода источник питания для сварки должен оставаться неактивным и охлаждаться.

### **Класс защиты**

Код IP указывает на класс защиты, то есть степень защиты от проникновения твердых предметов или воды. Оборудование с маркировкой IP 21S предназначено для использования внутри и снаружи помещений.

### **Класс применения**

Символ S указывает на то, что источник питания предназначен для использования в зонах с высокой степенью электрической опасности.

**ТАБЛИЦА 3.1**

Источник питания	LHN 200i
Сетевое напряжение	220 В – 1Ф / ±10%
Частота сети (Гц)	50/60
Сечение кабеля питания (медь) (мм <sup>2</sup> )	3 x 2,5
40% ПН (А)/(В)	200/28
60% ПН (А)/(В)	163/26,5
100% ПН (А)/(В)	126/25
Диапазон значений тока (А)	10-200
Напряжение разомкнутой цепи (В)	77
Коэффициент мощности при максимальном токе	0,67
КПД при максимальном токе (%)	80
Размеры, Ш x Д x В (мм)	153 x 401 x 273
Вес (кг)	7
Степень защиты корпуса	IP21S
Класс изоляции	Н
Номинальный входной ток (А)	38

## 4 УСТАНОВКА

### 4.1 Общие сведения

Установка должна осуществляться обученным и квалифицированным специалистом.



#### **ПРЕДОСТЕРЕЖЕНИЕ!**

Данное изделие предназначено для промышленного использования. В домашних условиях это изделие может вызывать радиопомехи. Пользователь отвечает за принятие соответствующих мер предосторожности.

**Внимание:** Подсоединяйте оборудование к сети электропитания с импедансом сети 0,210 Ом или меньше. Если импеданс сети будет выше, существует риск выхода из строя осветительных приборов.

### 4.2 Приемка

При получении оборудования удалите весь упаковочный материал и проверьте на наличие возможных повреждений, которые могли возникнуть во время транспортировки. Убедитесь в том, что были извлечены все материалы, принадлежности, и т.п., перед тем, как выбрасывать упаковку. Любые претензии, связанные с повреждениями, полученными во время перевозки, должны направляться в адрес перевозчика.



#### **ПРЕДОСТЕРЕЖЕНИЕ – ОПАСНОСТЬ НАКЛОНА!**

Во время транспортировки есть риск опрокидывания в случае, если аппарат будет иметь наклон, превышающий 10°. Для этого обеспечьте надлежащие средства крепления.

### **4.3 Рабочее место**

Для обеспечения безопасной работы с оборудованием убедитесь в том, что для рабочего места выполнены следующие условия:

- A. Работы производятся в местах, свободных от влаги и пыли.
- B. Температура окружающей среды от 0°C до 40°C.
- C. Работы производятся в местах, свободных от масла, пара и агрессивных газов.
- D. Работы производятся в местах, не подверженных чрезмерной вибрации или ударам.
- E. Работы производятся в местах, не подверженных воздействию прямых солнечных лучей или дождя.
- F. Аппарат должен располагаться на расстоянии 500 мм или более от стен или подобных сооружений, которые могут ограничивать естественный поток воздуха для охлаждения.

### **4.4 Электропитание**

Напряжение электрической сети должно быть в пределах  $\pm 10\%$  от номинального напряжения электросети. Если фактическое напряжение электросети выходит за пределы этого значения, обеспечение сварочного тока может стать невозможным, что может вызвать неисправность внутренних компонентов.

Сварочный аппарат должен быть:

- Правильно установлен, при необходимости, квалифицированным электриком;
- Правильно заземлен (электрически) в соответствии с местными нормативными требованиями;
- Аппарат должен подсоединяться к электрической сети с предохранителем, имеющим необходимые параметры.



#### **ПРЕДУПРЕЖДЕНИЕ!**

Любая работа, связанная с электричеством, должна выполняться электриком, имеющим специальную квалификацию.



#### **ВАЖНОЕ ПРЕДУПРЕЖДЕНИЕ!**

Клемма заземления подсоединена к корпусу источника питания. Он, в свою очередь, должен быть подсоединен к действующей общей точке заземления для электрических установок. Следите за тем, чтобы провод заземления входного кабеля (зеленый/желтый кабель) не поменялся местами с какой-либо фазой общего ключа включения/выключения или выключателя, так как это может привести к подаче на корпус электрического напряжения. Не используйте нейтраль питающей сети в качестве заземления.



#### 4.4.1 Подсоединение к электросети

1. Вытащите оборудование из упаковки.
2. Проверьте, не повреждено ли оборудование.
3. Используйте розетку, рассчитанную на ток минимум 30 А, и кабели с сечением 4 мм<sup>2</sup>.
4. Используйте вилку, рассчитанную на ток минимум 30 А.
5. Используйте только зеленый кабель для заземления, остальные кабели присоединяйте по одному к каждой фазе.
6. Подсоедините оборудование к однофазной электрической сети 220 В.



ВНИМАНИЕ! НЕ ПОДКЛЮЧАЙТЕ ОБОРУДОВАНИЕ К СЕТИ 110 В.



#### 4.5 Подсоединение кабелей для сварки

Сварка электродом MMA

- A. Выберите тип режим MMA на панели аппарата.
- B. Подсоедините кабель электрододержателя к положительной сварочной клемме (+). Убедитесь, что вилка кабеля надежно подсоединена к клемме ОКС-оборудования.
- C. Подсоедините кабель сварочной массы к сварочной клемме (-). Убедитесь в том, что штекерный разъем кабеля надежно подсоединен к клемме ОКС-оборудования.





#### **ПРЕДУПРЕЖДЕНИЕ!**

Перед тем, как закрепить сварочную массу на свариваемой детали и установить электрод в электрододержатель, убедитесь в том, что оборудование выключено.



#### **ВНИМАНИЕ!**

Удалите любой упаковочный материал перед использованием. Не блокируйте вентиляцию воздуха в передней или задней части сварочного оборудования.



#### **ВНИМАНИЕ!**

Обращайтесь к производителю электрода для получения информации о правильной полярности.

#### **4.5.1 Удлинение кабелей для сварки**

Не рекомендуем использовать сварочные кабели для удлинения из-за падения напряжения, которое происходит на них. Падение напряжения может повлиять на рабочие характеристики оборудования. Если необходимо использовать удлинительный кабель, рекомендуем обратиться за консультацией к уполномоченному или сертифицированному технику ESAB.

#### **СВАРКА LIFT-TIG**

- A. Выберите режим LIFT-TIG на панели аппарата.
- B. Подсоедините горелку TIG к сварочной клемме (-). Убедитесь в том, что наконечник кабеля надежно подключен к клемме ОКС-оборудования.
- C. Подсоедините кабель массы к положительной сварочной клемме (+). Убедитесь в том, что наконечник кабеля надежно подключен к клемме ОКС-оборудования.

---

## **5 РАБОТА**

---

### **5.1 Общие требования**

Общие правила по безопасности для обращения с оборудованием описаны в разделе 1. Прочитайте их внимательно перед тем, как начать работу с оборудованием!



#### **ВНИМАНИЕ!**

Не выключайте питание во время сварки (под нагрузкой).

### **5.2 Работа**

Процедура работы с настоящим оборудованием для сварки MMA заключается в подсоединении кабеля сварочной массы к отрицательной клемме оборудования и кабеля держателя электрода – к положительной клемме.

Для сварки TIG кабель сварочной массы должен быть присоединен к положительной клемме, а горелка TIG должна быть подсоединена к отрицательной клемме оборудования.

Чтобы установить требуемое значение тока, просто вращайте регулировочный потенциометр, который показан на рисунке ниже (позиция 2). Установленное значение тока будет отображаться на дисплее (позиция 1), который расположен на передней панели.

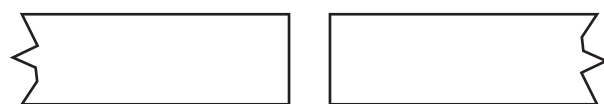


- 1 – Дисплей, отображающий величину тока;
- 2 – Потенциометр регулировки тока;
- 3 – Клемма ОКС (-);
- 4 – Светодиодный индикатор питания;
- 5 – Светодиодный температурный индикатор;
- 6 – Потенциометр настройки процесса;
- 7 – Входной кабель;
- 8 – Ключ включения/выключения;
- 9 – Клемма ОКС (+).

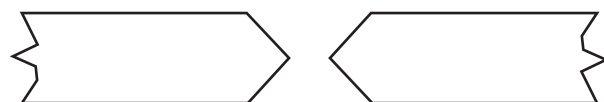
### 5.3 Подготовка детали к сварке

Перед сваркой поверхность обрабатываемой детали должна быть свободной от грязи, ржавчины, масла и краски. В противном случае будет получен хрупкий и пористый сварной шов. Если детали из основного металла, которые нужно соединить, имеют большую толщину или большой вес, может быть необходимым разделать кромки с помощью специального инструмента для разделки/скашивания кромок.

Правильное скашивание должно быть под углом около 60 градусов. Смотрите приведенный ниже рисунок:



НЕПРАВИЛЬНО



ПРАВИЛЬНО

## 5.4 Сварка электродом, режим ММА



- Выберите режим ММА на панели аппарата.
- Подсоедините кабель электрододержателя к положительной сварочной клемме (+). Убедитесь в том, что наконечник кабеля надежно подключен к клемме ОКС-оборудования.
- Подсоедините кабель сварочной массы к сварочной клемме (-). Убедитесь в том, что наконечник кабеля надежно подключен к клемме ОКС-оборудования.



### ПРЕДУПРЕЖДЕНИЕ!

Перед тем, как закрепить клемму к свариваемой детали и установить электрод в держатель электрода, убедитесь в том, что оборудование выключено.



### ВНИМАНИЕ!

Перед использованием удалите любой упаковочный материал. Не блокируйте вентиляцию воздуха в передней или задней части сварочного оборудования.

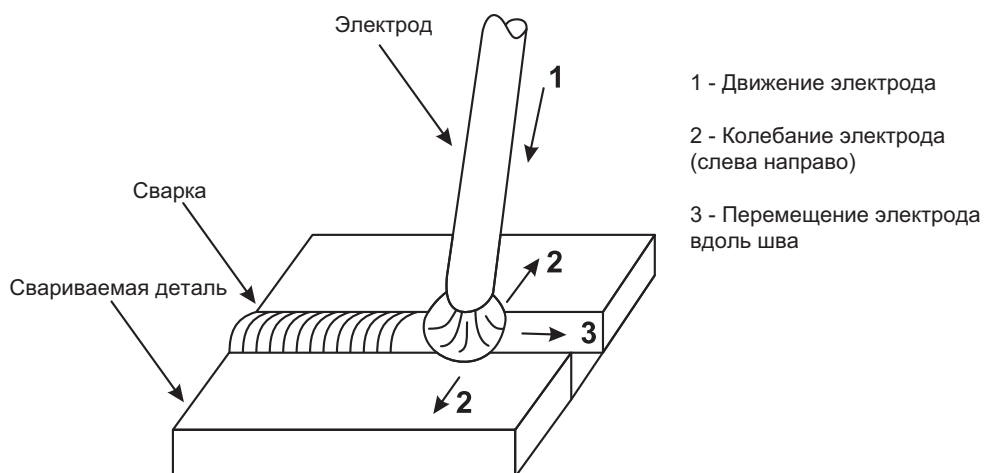
### 5.4.1 Зажигание дуги

Сварка MMA подразумевает сварку электродом. Электрическая дуга плавит электрод, а покрытие образует защитный слой (сварочный шлак).

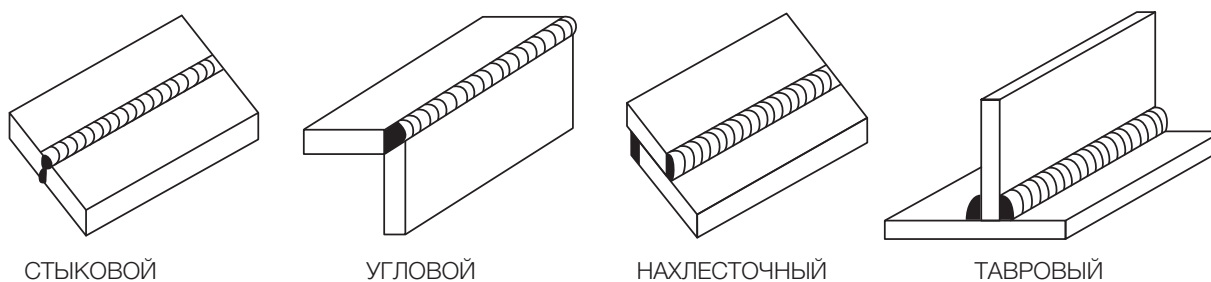
Если после зажигания дуги электрод будет прижат к свариваемой детали, то электрод оплавится и прилипнет к свариваемой детали, при этом сварка окажется невозможной. Поэтому сварочная дуга должна зажигаться точно так же, как зажигается спичка. Быстро чиркните электродом по свариваемой детали, а затем отодвиньте электрод так, чтобы образовалось соответствующее расстояние (приблизительно 2,5 мм). Если дуга будет слишком длинной, она начинает потрескивать и полностью гаснет. После зажигания дуги двигайте электрод слева направо. Электрод должен находиться под углом 60° по отношению к поверхности свариваемой детали.

### 5.4.2 Движение электрода

При сварке электродом (MMA) существуют три вида движения конца электрода, которые нужно сочетать: движение электрода в сторону сварочной ванны вдоль своей оси (1); небольшое колебательное движение для достижения желаемой ширины сварочной ванны (2) и движение электрода вдоль шва (3).



### 5.4.3 Виды сварных швов



## 5.5 Сварка LIFT-TIG



### 5.5.1 Инструкция по работе с расходомером/регулятором защитного газа

#### 5.5.1.1 Меры безопасности при работе с расходомером/регулятором защитного газа

Данный регулятор/расходомер предназначен для снижения давления и управления газом высокого давления, который подается из баллона или трубопровода, до рабочего давления, которое требуется для используемого оборудования.

Если оборудование будет использоваться не по назначению, то создаются опасные условия, которые могут стать причиной несчастных случаев. Пользователи обязаны препятствовать созданию таких условий. Перед тем, как производить какие-либо манипуляции с оборудованием или использовать его по назначению, всегда помните о безопасных процедурах и действуйте в соответствии с практическими безопасными процедурами, которые описаны в данном руководстве.

#### 5.5.1.2 Обязательные правила при использовании регуляторов/расходомеров

1. НИКОГДА не подавайте на регулятор/расходомер входное давление больше того входного давления, на которое он рассчитан.
2. НИКОГДА не подавайте давление на регулятор/расходомер, который имеет ослабленные, болтающиеся или поврежденные детали, или находится в сомнительном состоянии. Никогда не ослабляйте подсоединение и не пытайтесь снимать какую-либо часть/деталь регулятора/расходомера до тех пор, пока давление газа не будет сброшено. Газ под давлением может выбросить ослабленную часть/деталь, создавая тем самым опасность.
3. НЕ отсоединяйте регулятор/расходомер от баллона без предварительного закрытия вентиля баллона и высвобождения остатка газа между баллоном и регулятором/расходомером.

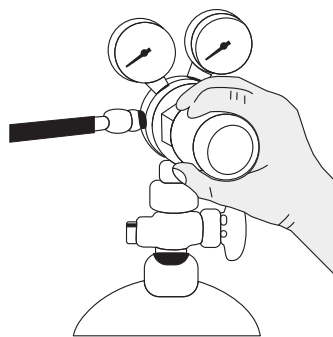
4. НЕ используйте регулятор/расходомер в качестве регулировочного клапана. Когда оборудование не используется в течение длительного периода, отсоедините подачу газа при помощи вентиля баллона и выпустите газ из оборудования.
5. ОТКРЫВАЙТЕ вентиль баллона МЕДЛЕННО. Закрывайте его после использования.

### 5.5.2 Работа

При регуляторе/расходомере, подсоединенном к баллону или трубопроводу, и полностью отпущенном регулировочном ключе, подавайте давление следующим образом:

1. Станьте со стороны регулятора/расходомера и медленно открывайте клапан баллона. При быстром открывании внезапное повышение давления может повредить внутренние детали расходомера/регулятора.
2. Газ должен полностью выйти в течение 10 секунд или больше в зависимости от длины и размера шланга при открытом клапане горелки, это необходимо, чтобы убрать загрязнения в газовой магистрали.

### 5.5.3 Регулировка скорости подачи газа



Регулировка скорости вытекания газа

Подготовленным к работе регулятором/расходомером отрегулируйте скорость истечения газа следующим образом:

1. Медленно вращайте регулировочный ключ (по часовой стрелке) до тех пор, пока индикатор не покажет требуемую скорость вытекания.
2. Производите регулировку с помощью расходомера/регулятора при открытом вентиле горелки в хорошо проветриваемом помещении и вдали от какого-либо источника возгорания.

### 5.5.4 Отключение

Закрывайте вентиль баллона каждый раз, когда регулятор/расходомер не используется. При отключении на длительное время (более 30 минут) произведите следующие действия:

1. Хорошо закройте баллон, установив вентиль в верхнее положение.
2. Откройте вентиль горелки, чтобы выпустить газ из трубопровода.
3. После того, как газ будет полностью выпущен, отпустите регулировочный ключ и закройте вентили оборудования.

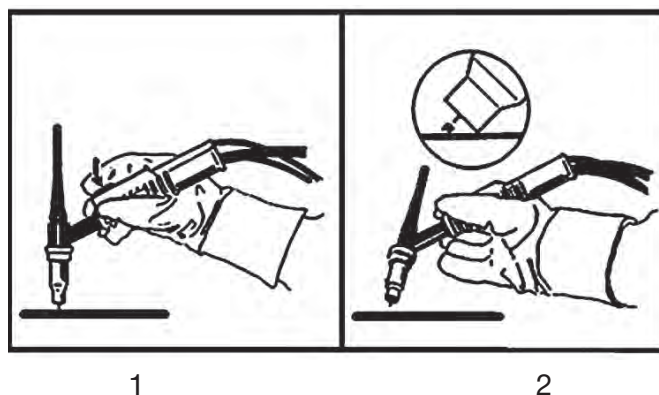
4. Перед тем как транспортировать баллоны в транспортном средстве, которое не предназначено специально для транспортировки баллонов, снимите с них расходомеры/регуляторы

### 5.5.5 Настройка для сварки в режиме LIFT-TIG

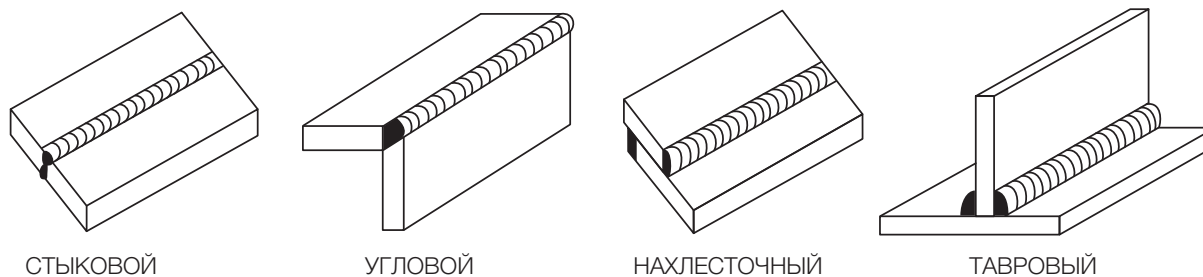
- A. Выберите режим LIFT-TIG на панели аппарата.
- B. Подсоедините горелку TIG к сварочной клемме (-). Убедитесь в том, что наконечник кабеля надежно подключен к клемме ОКС-оборудования.
- C. Подсоедините кабель сварочной массы к положительной сварочной клемме (+). Убедитесь в том, что наконечник кабеля надежно подключен к клемме ОКС-оборудования.
- D. Подсоедините шланг расходомера/регулятора аргона к горелке TIG. Перед тем, как подсоединить защитный газ, убедитесь в том, что все соединения затянуты и вентиль горелки TIG закрыт. Перед тем, как начать процесс сварки, откройте вентиль горелки и настройте регулятор/расходомер.

### 5.5.6 Зажигание дуги в режиме LIFT-TIG

В режиме LIFT-TIG дуга зажигается, когда вольфрамовый электрод опирается на свариваемую деталь (1), а затем отводится от нее (2). Удержание короткого замыкания более 2 секунд отключит выходное напряжение. Выходное напряжение будет восстановлено после устранения короткого замыкания.



### 5.5.7 Виды сварных соединений для режима LIFT-TIG





---

## 6 ТЕХОБСЛУЖИВАНИЕ

---

### 6.1 Общие требования

Периодическое техобслуживание является важным мероприятием для обеспечения надежной и безопасной работы.

Только лица с соответствующими навыками работы с электричеством (сертифицированный персонал) могут снимать/переставлять предупреждающие таблички безопасности.



#### ВНИМАНИЕ!

Все условия обязательств по гарантии поставщика перестают действовать, если клиент будет проводить какие-либо работы по устранению любой неисправности изделия в течение гарантийного периода.

### 6.2 Профилактическое техобслуживание

При нормальных окружающих рабочих условиях оборудование не требует выполнения каких-либо специальных работ по техобслуживанию. Необходимо только производить чистку оборудования не менее одного раза в месяц с применением сухого сжатого воздуха без примесей масла под низким давлением.

После чистки сжатым воздухом проверяйте затяжку электрических соединений и крепление компонентов. Проверьте электрические провода и кабели, включая сварочные кабели, на наличие трещин в изоляции, а также другие изолированные компоненты и замените их в случае неисправности.

### 6.3 Корректирующее техобслуживание

При нормальных окружающих рабочих условиях оборудование не требует выполнения каких-либо специальных работ по техобслуживанию. Необходимо только производить чистку оборудования не менее одного раза в месяц с применением сухого масла сжатого воздуха без примесей под низким давлением.

После чистки сжатым воздухом проверяйте затяжку электрических соединений и крепление компонентов. Проверьте электрические провода и кабели, включая сварочные кабели, на наличие трещин в изоляции, а также другие изолированные компоненты и замените их в случае неисправности.

Для поддержания вашего аппарата LHN200i в исправном состоянии необходимо принимать все меры для организации ремонта и тщательного техобслуживания. Следите за тем, чтобы ремонт проводился квалифицированным персоналом.

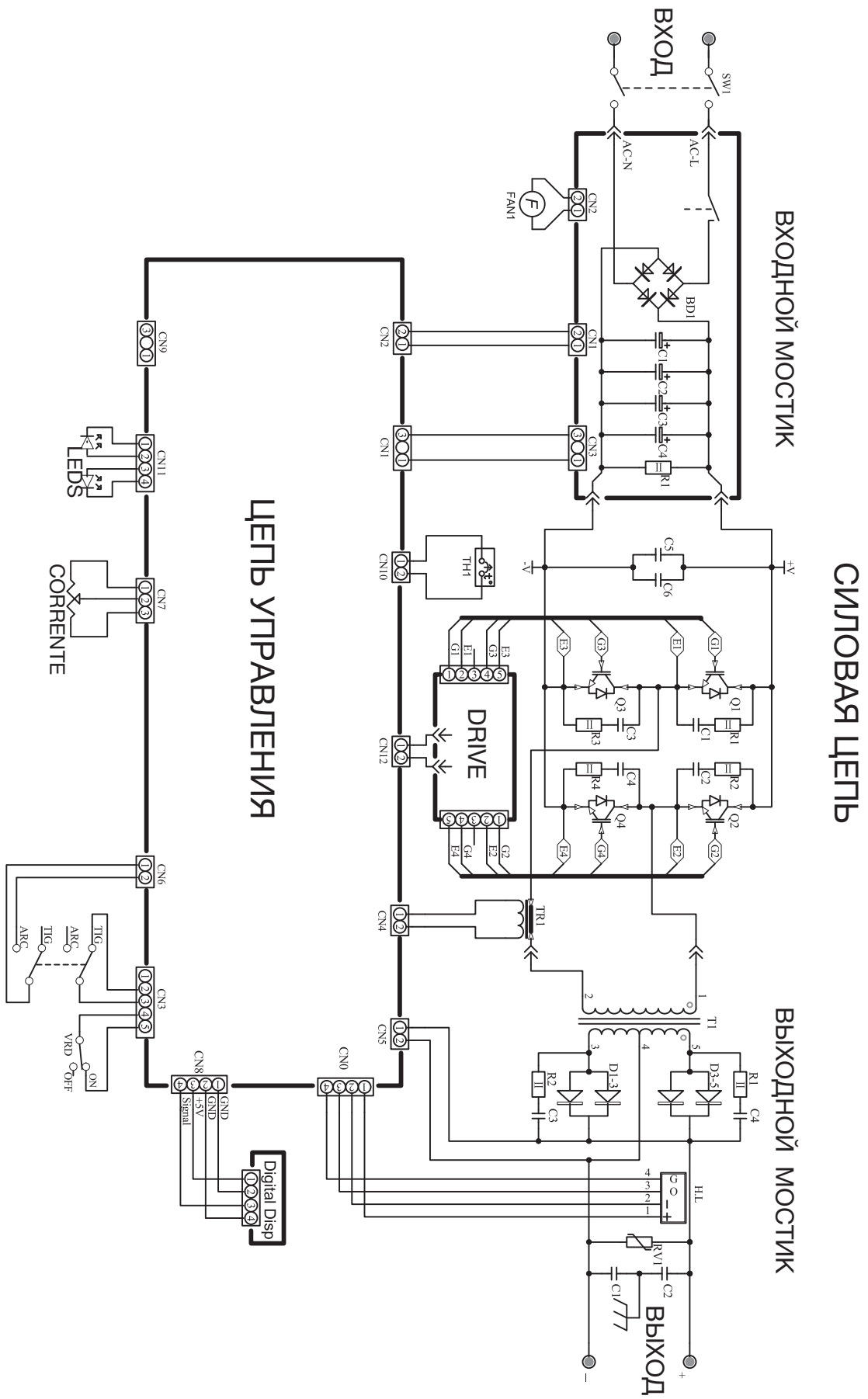
- Периодически удаляйте пыль, грязь, жир, и т.п. с вашего оборудования.
- Каждые шесть месяцев или по мере необходимости снимайте кожух аппарата и выдувайте пыль и грязь, которые могли скопиться внутри аппарата.
- Меняйте кабель питания, кабель заземления, зажим заземления и комплект электродов при их повреждении или износе.

## 7 ПОИСК И УСТРАНЕНИЕ НЕИСПРАВНОСТЕЙ

Проведите эти рекомендуемые проверки и ревизии перед тем, как вызывать техника авторизованной помощи.

**ТАБЛИЦА 7.1**

Дефект	Анализ	Решения
1. Загорается индикатор желтого цвета.	А) Плохая механическая вентиляция приводит к перегреву системы защиты.	А) Улучшите состояние вентиляции.
	В) Рабочая температура очень высока.	В) Рабочее состояние восстановится автоматически после снижения температуры.
	С) Эксплуатация за пределами номинального рабочего цикла.	С) Рабочее состояние восстановится автоматически после снижения температуры. Необходимо работать с соблюдением рабочего цикла.
2. Не работает ручка регулировки на передней панели.	А) Вышел из строя потенциометр (регулировки тока).	А) Замените потенциометр.
3. Вентилятор охлаждения не работает или вращается очень медленно.	А) Недостаточное питание от фазы.	А) Восстановите фазу.
	В) Вышел из строя выключатель.	В) Замените выключатель.
	С) Вышел из строя вентилятор.	С) Замените или отремонтируйте вентилятор.
	Д) Провод оборван или отсоединен.	Д) Проверьте соединение.
4. Нет напряжения в режиме холостого хода.	А) Оборудование перегрето.	А) Смотрите пункт № 1.
	В) Вышел из строя выключатель.	В) Замените выключатель
5. Держатель электрода и кабель перегреваются. Розетки полюсов "+" "-" перегреваются.	А) Кабель небольшого размера.	А) Замените на другой в соответствии с требованиями.
	В) Замените на другие в соответствии с требованиями.	В) С) Удалите окислительный слой и затяните.
	С) Большое сопротивление между держателем электрода и кабелем.	
6. Другие дефекты	-	А) Свяжитесь с ESAB.



---

## 9 РАЗМЕРЫ

---



---

## 10 ПРИОБРЕТЕНИЕ ЗАПАСНЫХ ЧАСТЕЙ

---

Оборудование разрабатывалось и испытывалось в соответствии с требованиями стандартов. После выполнения обслуживания или ремонта предприятие, которое производило ремонт, должно убедиться, что изделие не отличается от спроектированной модели.

Работы по техобслуживанию электрической и механической части должны выполняться сертифицированным техническим специалистом ESAB.

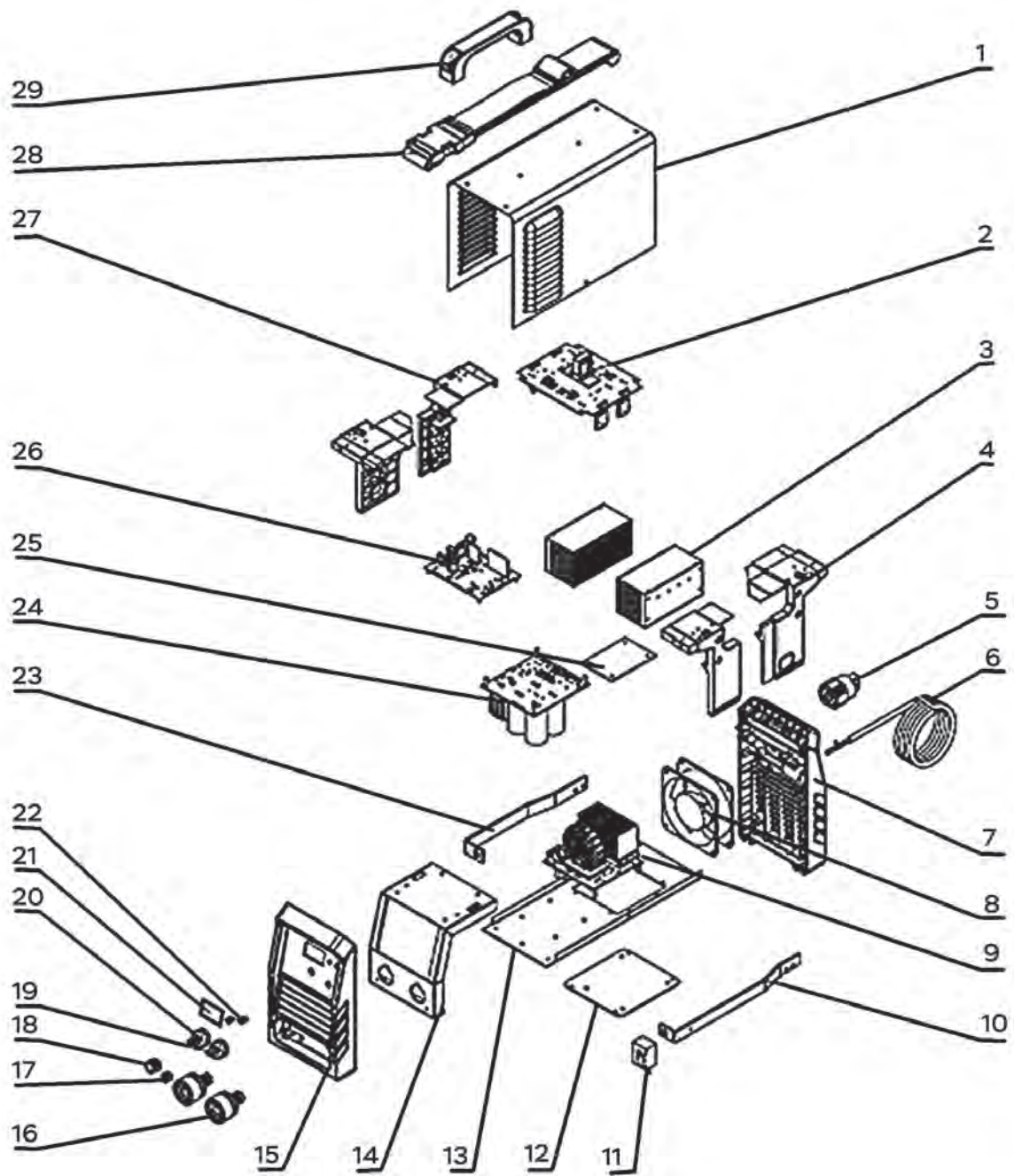
Используйте только оригинальные запасные части и расходные материалы ESAB.

Запасные части могут быть отправлены ближайшим дистрибьютором ESAB.

См. последнюю страницу данной публикации.

## 11 ЗАПАСНЫЕ ЧАСТИ

<b>ТАБЛИЦА 11.1</b>			
<b>Поз.</b>	<b>Количество</b>	<b>Код</b>	<b>Наименование</b>
1	1	734052	Крышка
2	1	734053	Силовая цепь
3	2	-----	Радиатор
4	2	-----	Верхняя правая внутренняя опора
5	1	734054	Ключ Включения/Выключения
6	1	-----	Входной кабель
7	1	734055	Задняя пластиковая панель
8	1	734056	Вентилятор
9	1	734057	Выходной мостик
10	1	-----	Положительная шина
11	1	734058	Датчик тока
12	1	-----	Крышка нижнего основания
13	1	-----	Основание
14	1	-----	Опора передней панели
15	1	734059	Передняя пластиковая панель
16	2	734130	Коннектор ОКС
17	1	734131	Ручка регулировки изменения режима
18	1	734417	Ручка регулировки изменение тока
19	1	734133	Потенциометр режима
20	1	734135	Потенциометр тока
21	1	734136	Дисплей
22	1	-----	Индикатор температуры
23	1	-----	Отрицательная шина
24	1	734137	Входной мостовой выпрямитель
25	1	-----	Теплоизоляционная пластина радиатора
26	1	734138	Схема управления
27	2	-----	Верхняя правая внутренняя опора
28	1	-----	Плечевой ремень
29	1	734177	Ручка



## **ESAB – Торговые офисы**

ЭСАБ Москва  
тел. (495) 663 20 08  
E-mail: official@esab.ru

ЭСАБ Санкт-Петербург  
тел. (812) 644 01 41  
E-mail: spb.sales@esab.ru

ЭСАБ Екатеринбург  
тел. (343) 286 38 91  
E-mail: ekb.sales@esab.ru

ЭСАБ Казань  
тел. (843) 212 02 34  
E-mail: kazan.sales@esab.ru

ЭСАБ Новосибирск  
тел. (383) 328 13 58  
E-mail: sibir.sales@esab.ru

ЭСАБ Ростов-на-Дону  
тел. (863) 201 81 55  
E-mail: yug.sales@esab.ru

ЭСАБ Хабаровск  
тел. (4212) 75 91 25  
E-mail: vostok.sales@esab.ru

ЭСАБ Алматы  
тел. (727) 352 86 60  
E-mail: almaty.sales@esab.kz

ЭСАБ Киев  
тел. (38044) 568 53 68  
E-mail: info@esab.com.ua

ЭСАБ Минск  
тел. (37517) 328 60 49  
E-mail: minsk.sales@esab.by

Все дистрибьюторы ЭСАБ  
на [esab.com](http://esab.com)

