



ROG Strix

Wireless Gaming Headset

Quick Start Guide

English.....	2	한국어	56
繁體中文	5	Latviski	59
简体中文.....	8	Lietuvių	62
Français	11	Malti	65
Deutsch.....	14	Norsk.....	68
Italiano	17	Polski.....	71
日本語	20	Português.....	74
Русский.....	23	Română.....	77
БЪЛГАРСКИ	26	Srpski	80
Hrvatski	29	Slovensky.....	83
Čeština.....	32	Slovenščina.....	86
Dansk.....	35	Español.....	89
Nederlands	38	Svenska	92
Eesti	41	ไทย	95
Suomi.....	44	Türkçe	98
Ελληνικά.....	47	Українська.....	101
Magyar	50	Tiếng Việt.....	104
Bahasa Indonesia.....	53	العربية	107

Комплект поставки

- Беспроводная игровая гарнитура ASUS ROG Strix
- 2,4 ГГц USB-приемник
- Мини-USB-кабель для подзарядки
- Кабель с 3,5 мм 4-контактным разъемом
- Переходник 3,5 мм аудио/микрофон
- Краткое руководство

Инструкции по безопасности

- Если устройство не работает должным образом и устранение неполадок не помогло, отключите устройство и обратитесь за помощью в сервисный центр ASUS. НЕ пытайтесь ремонтировать устройство самостоятельно.
- НЕ разбирайте устройство т.к. это приведет к аннулированию гарантии.
- Не используйте устройство в условиях повышенной влажности. Используйте устройство только при температуре от 0°C (32°F) до 40°C (104°F). При превышении максимальной температуры отключите устройство и дайте ему остыть.

Уход за аккумулятором

- Не пытайтесь разобрать или извлечь аккумулятор самостоятельно. Это может причинить вам травму.
- Прочитайте предупреждающие надписи, предназначенные для вашей безопасности.
- При неправильной замене аккумулятора возможен взрыв.
- НЕ бросайте аккумулятор в огонь.
- При наличии утечки прекратите использование устройства.
- Аккумулятор и его компоненты должны быть правильно утилизированы.
- Храните аккумулятор и другие мелкие компоненты в недоступном для детей месте.

Утилизация

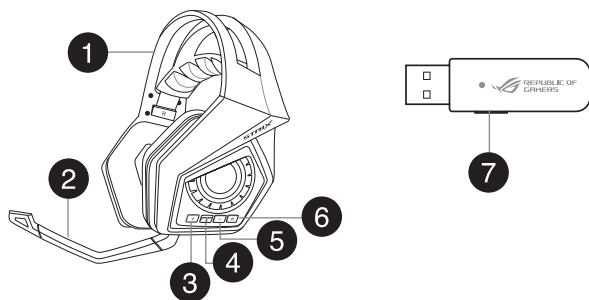


НЕ выбрасывайте этот продукт вместе с бытовым мусором. Этот продукт предназначен для повторного использования и переработки. Символ перечеркнутого мусорного бака означает, что продукт (электрическое и электронное оборудование и содержащие ртуть аккумуляторы) нельзя выбрасывать вместе с бытовым мусором. Ознакомьтесь с правилами утилизации таких продуктов.



НЕ выбрасывайте аккумулятор вместе с бытовым мусором. Символ перечеркнутого мусорного бака означает, что аккумулятор нельзя выбрасывать вместе с бытовым мусором.

Расположение элементов устройства



- | | |
|--|--------------------------------|
| 1. Беспроводная игровая гарнитура Strix | 5. Кнопка уменьшения громкости |
| 2. Съёмный микрофон | 6. Кнопка питания |
| 3. Кнопка увеличения громкости | 7. Кнопка сопряжения |
| 4. Кнопка включения/отключения микрофона | |

Подключение к компьютеру

1. Подключите USB-приемник к порту USB компьютера.
2. На USB-приемнике нажмите и удерживайте кнопку сопряжения пока индикатор не замигает.
3. На беспроводной гарнитуре Strix нажмите и удерживайте кнопку питания пока индикатор не замигает.
4. Прекращение мигания индикатора на беспроводной гарнитуре означает завершение сопряжения.

Подключение к мобильному устройству

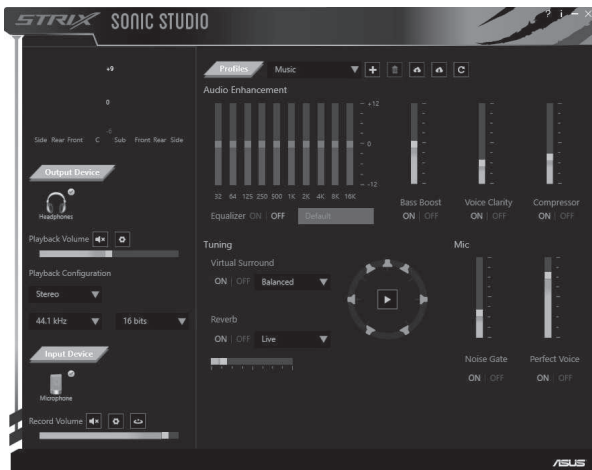
Подключите кабель с 4-контактным 3,5 мм разъемом к мобильному устройству.

ПРИМЕЧАНИЕ: При подключении гарнитуры к мобильному устройству:

- Гарнитуру не нужно включать.
- Кнопки управления громкостью не доступны.

Обзор Strix Sonic Studio

Strix Sonic Studio использует новейшие алгоритмы обработки звука и виртуальный объемный звук.



EC Declaração de Conformidade



Nós, os abaixo assinados,

Fabricante:	ASUSTeK COMPUTER INC.
Morada:	4F, No. 150, LI-TE Rd., PEITOU, TAIPEI 112, TAIWAN
Representante autorizado na Europa:	ASUS COMPUTER GmbH
Morada, Cidade:	HARKORT STR. 21-23, 40880 RATINGEN
País:	GERMANY

declaramos que o seguinte produto:

Nome do Produto :	Headset
Modelo :	Cerberus

se encontra em conformidade com as exigências essenciais das seguintes directrizes:

2004/108/EC-EMC Directiva

<input checked="" type="checkbox"/> EN 55022:2010+AC:2011	<input checked="" type="checkbox"/> EN 55024:2010
<input checked="" type="checkbox"/> EN 61000-3-2:2006+A2:2009	<input checked="" type="checkbox"/> EN 61000-3-3:2008
<input type="checkbox"/> EN 55013:2001+A1:2003+A2:2006	<input type="checkbox"/> EN 55020:2007+A11:2011

1999/5/EC-R&TTE Directiva

<input type="checkbox"/> EN 300 328 V1.7.1(2006-10)	<input type="checkbox"/> EN 301 489-1 V1.9.2(2011-09)
<input type="checkbox"/> EN 300 440-1 V1.6.1(2010-08)	<input type="checkbox"/> EN 301 489-3 V1.4.1(2002-08)
<input type="checkbox"/> EN 300 440-2 V1.4.1(2010-08)	<input type="checkbox"/> EN 301 489-4 V1.4.1(2009-05)
<input type="checkbox"/> EN 301 511 V9.0.2(2003-03)	<input type="checkbox"/> EN 301 489-7 V1.3.1(2005-11)
<input type="checkbox"/> EN 301 908-1 V5.2.1(2011-05)	<input type="checkbox"/> EN 301 489-9 V1.4.1(2007-11)
<input type="checkbox"/> EN 301 908-2 V5.2.1(2011-07)	<input type="checkbox"/> EN 301 489-17 V2.2.1(2012-09)
<input type="checkbox"/> EN 301 893 V1.6.1(2011-11)	<input type="checkbox"/> EN 301 489-24 V1.5.1(2010-09)
<input type="checkbox"/> EN 302 544-2 V1.1.1(2009-01)	<input type="checkbox"/> EN 302 326-2 V1.2.2(2007-06)
<input type="checkbox"/> EN 302 623 V1.1.1(2009-01)	<input type="checkbox"/> EN 302 326-3 V1.3.1(2007-09)
<input type="checkbox"/> EN 300 330-1 V1.7.1(2010-02)	<input type="checkbox"/> EN 301 357-2 V1.4.1(2008-11)
<input type="checkbox"/> EN 300 330-2 V1.5.1(2010-02)	<input type="checkbox"/> EN 302 291-1 V1.1.1(2005-07)
<input type="checkbox"/> EN 50360:2001	<input type="checkbox"/> EN 302 291-2 V1.1.1(2005-07)
<input type="checkbox"/> EN 62479:2010	<input type="checkbox"/> EN 50385:2002
	<input type="checkbox"/> EN 62311:2008

2006/95/EC-LVD Directiva

<input type="checkbox"/> EN 60950-1 / A12:2011	<input type="checkbox"/> EN 60065:2002 / A12:2011
--	---

2009/125/EC-ErP Directiva

<input type="checkbox"/> Regulation (EC) No. 1275/2008	<input type="checkbox"/> Regulation (EC) No. 278/2009
<input type="checkbox"/> Regulation (EC) No. 642/2009	<input type="checkbox"/> Regulation (EC) No. 617/2013

2011/65/EU-RoHS Directiva

Ver. 140331

Marca de CE



(Marca de Conformidade EC)

Posição : **CEO**

Nome : **Jerry Shen**

Assinatura : _____

Data Original da Declaração: 16/01/2014

Data Corrigida da Declaração: 31/10/2014

Ano para começar a aposição da marca CE: 2014

FEDERAL COMMUNICATIONS COMMISSION INTERFERENCE STATEMENT

This equipment has been tested and found to comply with the limits for a Class B digital device, pursuant to part 15 of the FCC Rules. These limits are designed to provide reasonable protection against harmful interference in a residential installation. This equipment generates, uses and can radiate radio frequency energy and, if not installed and used in accordance with the instructions, may cause harmful interference to radio communications. However, there is no guarantee that interference will not occur in a particular installation. If this equipment does cause harmful interference to radio or television reception, which can be determined by turning the equipment off and on, the user is encouraged to try to correct the interference by one or more of the following measures:

- Reorient or relocate the receiving antenna.
- Increase the separation between the equipment and receiver.
- Connect the equipment into an outlet on a circuit different from that to which the receiver is connected.
- Consult the dealer or an experienced radio/ TV technician for help.

CAUTION:

Any changes or modifications not expressly approved by the grantee of this device could void the user's authority to operate the equipment.

This device complies with Part 15 of the FCC Rules. Operation is subject to the following two conditions:

- (1) this device may not cause harmful interference, and
- (2) this device must accept any interference received, including interference that may cause undesired operation.

Canada, Industry Canada (IC) Notices

This device complies with Canada licence-exempt RSS standard(s).

Operation is subject to the following two conditions:

- (1) this device may not cause interference, and
- (2) this device must accept any interference, including interference that may cause undesired operation of the device.

Canada, avis d'Industry Canada (IC)

Cet appareil est conforme avec Industrie Canada exemptes de licence RSS standard(s).

Son fonctionnement est soumis aux deux conditions suivantes :

- (1) cet appareil ne doit pas causer d'interférence et
- (2) cet appareil doit accepter toute interférence, notamment les interférences qui peuvent affecter son fonctionnement.

WARNING : This product may contain chemicals known to the State of California to cause cancer and birth defects or other reproductive harm.
Wash hands after handling.
