

ИНСТРУКЦИЯ ПО ЭКСПЛУАТАЦИИ ЭЛЕКТРИЧЕСКОГО АЭРОГРИЛЯ

GFGRIL **GFA-2600 Air Fryer Compact**



СМОТРИТЕ ВИДЕОРОЛИКИ С РЕЦЕПТАМИ НА
WWW.YOUTUBE.COM ПО ЗАПРОСУ «GFGRIL»

БОЛЬШЕ ДОСТУПНЫХ РЕЦЕПТОВ В РАЗДЕЛЕ
«КНИГА РЕЦЕПТОВ» НА САЙТЕ WWW.GFGRIL.RU

ИНСТРУКЦИЯ ПО ИСПОЛЬЗОВАНИЮ

Мы рады приветствовать покупателей Аэрогриля GFA-2600 Air Fryer Compact.

Наш аэрогриль использует новую технологию приготовления пищи. Уникальная технология циркуляции горячего воздуха Rapid Air Circulate System позволяет жарить и запекать вкуснейшие блюда быстро и с минимумом добавления масла по сравнению с другими фритюрницами.

Этот аэрогриль предназначен для жарки, запекания, выпечки с эффектом гриля, при этом продукты равномерно обжариваются со всех сторон, и блюда получаются с хрустящей корочкой снаружи и нежные внутри. За аэрогрилем легко ухаживать - внутренняя емкость с антипригарным покрытием, ее можно мыть в посудомоечной машине.

При использовании этого или любого другого электроприбора, всегда соблюдайте основные правила техники безопасности:



ПЕРЕД ИСПОЛЬЗОВАНИЕМ ПРОЧИТЕ ВСЕ ИНСТРУКЦИИ.



Для снижения риска возникновения пожара, поражения электрическим током или серьезной травме:

- Данный прибор не предназначен для использования лицами (включая детей) с ограниченными физическими, психическими или умственными способностями, или с недостаточным опытом и знаниями, если только они не находятся под контролем или инструктированием по вопросам использования прибора со стороны лиц, ответственных за их безопасность.
- Дети должны быть под присмотром, чтобы они не играли с прибором.
- Всегда используйте прибор на ровной, стационарной, термостойкой поверхности.
- Температура на доступных поверхностях может быть очень высокой, когда устройство находится в использовании. Не дотрагивайтесь и не прикасайтесь к горячим поверхностям прибора. Не перемещайте устройство, пока оно подключено. Дайте прибору охладиться до комнатной температуры.
- Используйте устройство в хорошо проветриваемом помещении, со свободным пространством не менее 10-15 см с каждой стороны продукта для достаточной циркуляции воздуха.
- Не ставьте устройство рядом с газовой или электрической горелкой, внутри или на верхней части нагретой духовки или рядом с другим источником тепла.
- Не допускайте контакта прибора со шторами, настенными покрытиями, одеждой, кухонными полотенцами, или другими легковоспламеняющимися материалами во время его использования.
- Используйте приспособления, рекомендованные для использования с этим прибором, и те, что проданы производителем.
- Не используйте устройство рядом с водой или другими жидкостями.
- Не ставьте и не роняйте устройство в воду или другие жидкости. Если устройство упало в воду, немедленно отключите его от электрической розетки. Не трогайте и не доставайте его из воды, пока оно подключено.
- Не оставляйте это изделие без присмотра во время его использования. Устройство не предназначено для работы с помощью внешнего таймера и не имеет отдельного пульта дистанционного управления системой.
- Не ставьте прибор на шнур питания, т.к. шнур может погнуться и сломаться.
- Не подключайте и не отключайте устройство в / из розетки мокрыми руками.
- Храните прибор и его сетевой шнур вдали от нагретых поверхностей.
- Поврежденные детали должны быть заменены только на оригинальные запасные части. Только оригинальные запчасти могут гарантировать соблюдение требований безопасности.
- Никогда не используйте этот прибор, если у него поврежден кабель питания или вилка, или они не работают должным образом; если шнур был удален, поврежден или подвергался воздействию воды или других жидкостей.
- Если шнур питания поврежден, он должен быть заменен производителем или его сервисным центром или квалифицированным специалистом во избежание опасности.



ВНИМАНИЕ - Для снижения риска получения травм или порчи продукта:

- Данный прибор НЕ предназначен для промышленного и коммерческого использования, только для бытового использования. Не используйте прибор на открытом воздухе или в любых других целях.
- Не допускайте, чтобы шнур питания свободно болтался (например, над краем стола или прилавка), где об него можно споткнуться или его потянуть.

СПЕЦИАЛЬНЫЕ ИНСТРУКЦИИ:

- Чтобы избежать перегрузки сети при использовании данного прибора, не допускайте одновременной работы его с другими приборами на высокой номинальной мощности на той же электрической цепи.
- Можно использовать только шнур питания, поставляемый с этим продуктом. Не рекомендуется использование удлинителя с этим продуктом, но если необходимо его использовать:
 - электрические характеристики кабеля должны быть, по крайней мере, больше, чем у используемого прибора.
 - соединить удлинитель так, чтобы он не висел, т.к. об него можно споткнуться или непреднамеренно вытащить.

ПЕРЕД ИСПОЛЬЗОВАНИЕМ

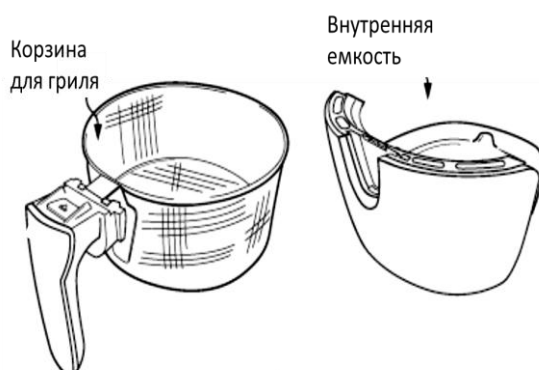
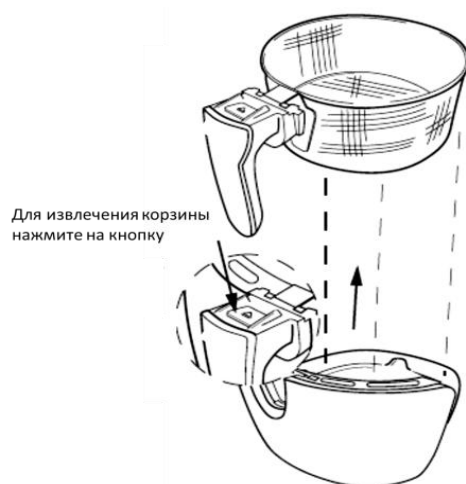
Под корзиной находится картонная упаковка. Пожалуйста, удалите упаковку перед использованием. Вымойте внутреннюю емкость и корзину для гриля теплой водой с добавлением мягкого моющего средства. Протрите насухо все поверхности снаружи и внутри.

Примечание: Нет необходимости использовать дополнительно масло или жир, т.к. устройство работает с помощью горячего воздуха.

Устройство подключается только к электрической розетке напряжением 220-240 В. частотой 50 Гц, установленной в соответствии с существующими нормами и правилами.

ПРИМЕЧАНИЕ: При самом первом включении допускается появление небольшого количества дыма и постороннего запаха.

Детали и элементы устройства:



QUICK TASTY PERFECT

GFGRIL

Таблица режимов приготовления

Продукты	Время, мин	Температура, °С	Встряхивать/Переворачивать	Советы
Блюда из овощей				
Замороженный картофель-фри (тонкие ломтики)	9-20	200	Встряхивать	Добавить 1 столовую ложку масла
Замороженный картофель-фри (толстые ломтики)	11-25	200	Встряхивать	
Самодельные картофель фри	16-20	200	Встряхивать	
Самодельные картофельные дольки	18-25	180	Встряхивать	
Баклажаны запеченные	22-25	200	Переворачивать	
Тушеная капуста	25-30	200	Перемешивать	
Фасоль	30	200	Встряхивать	
Голубцы	10-25	200	Переворачивать	
Блюда из мяса				
Стейк	8-20	180	Переворачивать	Можно поместить в алюминиевую фольгу
Свинина отбивная	10-25	180	Переворачивать	
Гамбургер	7-18	180	Переворачивать	
Колбаски	13-15	200	Переворачивать	
Ёжики	15-20	200	Переворачивать	
Мясо по-французски	25-30	200	Переворачивать	
Люля-кебаб	25-30	200	Переворачивать	
Рулеты из языка	20-25	200	Переворачивать	
Бифштексы рубленые	25-30	200	Переворачивать	
Блюда из птицы				
Куриные ножки и крылышки	10-15	180	Переворачивать	Можно поместить в алюминиевую фольгу
Куриная грудка	6-10	200	Встряхивать	
Куриные наггетсы	6-10	200	Встряхивать	
Филе индейки	10-15	200	Встряхивать	
Котлеты из индейки	30	200	Переворачивать	

QUICK TASTY PERFECT



Блюда из морепродуктов			
Замороженные рыбные палочки	6-10	200	Встряхивать
Креветки	10-15	200	Встряхивать
Семга	25-30	200	Переворачивать
Сибас	15-20	200	Переворачивать
Дорадо	15-20	200	Переворачивать
Судак	25-30	200	Переворачивать
Скумбрия	15-20	200	Переворачивать
Осьминог	15-20	200	Встряхивать
Блюда из фруктов			
Яблоки с орехами/творогом	20-23	180	
Бананы в шоколаде	5-8	200	
Груши	15-20	200	
Выпечка			
Кекс	20-25	160	
Пирог с заварным кремом	20-22	180	
Маффины	15-18	200	
Ватрушки	25-30	200	
Шарлотка	20-25	200	
Лимонник	30	200	
Слоеные рулетки	12-15	200	
Пицца	15-20	200	
Сырные лепешки	15-18	200	
Пирожки	25-30	200	

Можно поместить в алюминиевую фольгу

Можно поместить в алюминиевую фольгу

Используйте емкость для выпечки

QUICK TASTY PERFECT



КАК ПОЛЬЗОВАТЬСЯ ЭЛЕКТРОПРИБОРОМ:

1. Поместите аэрогриль на ровную поверхность с теплоизоляцией и подключите его к сети. Пожалуйста, обратите внимание, что прибор имеет вентиляционное отверстие, из которого поступает горячий воздух, поэтому настоятельно рекомендуем Вам поместить прибор в подходящее место.
2. Установите корзину для гриля внутри емкости. Не заполняйте внутреннюю емкость маслом или какой-либо другой жидкостью.
3. Поместите ингредиенты в корзину, затем поместите емкость вместе с корзиной внутрь устройства.
4. Установите время и желаемую температуру приготовления с помощью регуляторов.
5. Как только Вы установите время, прибор начнет работу: загорятся оранжевый и зеленый индикаторы, запустится вентилятор. После того, как прибор достигнет заданной температуры, оранжевый индикатор погаснет.
6. Во время приготовления некоторые продукты (кроме выпечки) необходимо периодически встряхивать или переворачивать. Потяните за ручку и вытащите емкость вместе с корзиной. При этом таймер будет продолжать работу, а вентиляция приостановится до тех пор, пока Вы снова не поместите корзину в прибор. Несколько раз встряхните ингредиенты, а затем задвиньте емкость обратно в устройство, после чего прибор продолжит работу.

ВНИМАНИЕ: ВО ВРЕМЯ ВСТРЯХИВАНИЯ НЕ НАЖИМАЙТЕ НА КНОПКУ НА РУЧКЕ, ЭТО МОЖЕТ ПРИВЕСТИ К ОТСОЕДИНЕНИЮ КОРЗИНЫ ОТ ЕМКОСТИ. Если встряхивание ингредиентов затрудняется, Вы можете отсоединить корзину и встряхнуть ингредиенты в корзине.

ПРИМЕЧАНИЕ: ЕСЛИ ВЫ РЕШИЛИ УВЕЛИЧИТЬ/УМЕНЬШИТЬ ТЕМПЕРАТУРУ ПРИГОТОВЛЕНИЯ, ТО ЗАГОРИТСЯ ОРАНЖЕВЫЙ ИНДИКАТОР ПРИМЕРНО НА 2 МИНУТЫ. ЕСЛИ В ЭТИ 2 МИНУТЫ ВЫ РЕШИЛИ СНОВА ПОМЕНИТЬ ТЕМПЕРАТУРУ ПРИГОТОВЛЕНИЯ, ПОГАСНЕТ ОРАНЖЕВЫЙ ИНДИКАТОР.

7. После окончания времени приготовления, устройство подаст звуковой сигнал, циркуляция воздуха прекратит работу, погаснет зеленый и/или оранжевый индикаторы.
 8. Вытащите емкость вместе с корзиной из устройства. Помните: жир и другая жидкость во время приготовления собирается на дне емкости. Будьте осторожны, когда будете извлекать корзину из аэрогриля.
 9. Чтобы извлечь ингредиенты, нажмите на кнопку на ручке, чтобы освободить корзину из емкости. Аккуратно переложите готовые ингредиенты на тарелку.
- Ниже приложена таблица, которая поможет Вам сориентироваться во времени и температуре приготовления тех или иных ингредиентов.
- ПРИМЕЧАНИЕ:** Пожалуйста, примите во внимание, что одни и те же продукты, но отличающиеся по форме, размерам, происхождению и т.д. требуют разные время и температуру приготовления. Мы не можем гарантировать, что установленные время и температура полностью подходят для приготовления ваших продуктов. Это лишь рекомендуемые значения, но полную готовность продуктов необходимо периодически проверять. Горячий воздух нагревается мгновенно до установленной температуры, поэтому время приготовления для разогрева не требуется.

СОВЕТЫ:

- ингредиенты малого размера требуют меньше времени приготовления
- периодически встряхивайте продукты при приготовлении
- добавление небольшого количества масла в свежий картофель или фри сделает продукты хрустящими
- не рекомендуются к приготовлению слишком жирные продукты, т.к. большое количество жира в емкости может затруднить циркуляцию горячего воздуха
- тесто, приготовленное в домашних условиях, требует большего времени запекания, чем покупное
- для приготовления выпечки используйте дополнительно кулинарную форму или противень в корзине для гриля
- Вы можете использовать аэрогриль для разогрева приготовленной пищи, установив время на 10 мин и температуру на 80°C

КАК ПРАВИЛЬНО УХАЖИВАТЬ ЗА ЭЛЕКТРОПРИБОРОМ:

- Перед чисткой отключите устройство и подождите, пока прибор полностью остынет.
- **ВНИМАНИЕ!** Перед чисткой убедитесь, что аэрогриль полностью остыл.
- После каждого использования отключайте аэрогриль из розетки и тщательно протирайте корпус прибора влажной салфеткой.
- Съёмную емкость и корзину для гриля мойте теплой водой с использованием мягкого моющего средства.
- Если это необходимо протрите нагревательный элемент и внутренности аэрогриля мягкой салфеткой.
- Не используйте для чистки внутри или снаружи абразивные материалы или металлические мочалки, так как это может повредить верхний слой отделки. Для удаления крупных остатков пищи, используйте деревянную лопатку.
- Не погружайте прибор в воду или в другие жидкости.

**СМОТРИТЕ ВИДЕОРОЛИКИ С РЕЦЕПТАМИ НА
WWW.YOUTUBE.COM ПО ЗАПРОСУ «GFGRIL»**

**БОЛЬШЕ ДОСТУПНЫХ РЕЦЕПТОВ В РАЗДЕЛЕ
«КНИГА РЕЦЕПТОВ» НА САЙТЕ WWW.GFGRIL.RU**

1. Запеченные яблоки «Райский плод».

Для этого Вам понадобится:

5 яблок кисло-сладкого сорта

Орехи: фундук, грецкие – 14 шт.

5 ч. л. меда

Сливочное масло

Клюква или сушеная вишня – по вкусу

Сок лайма – по вкусу

Извлеките сердцевину и частично мякоть яблок, оставив при этом его дно. После чего Вы можете сбрызнуть внутреннюю часть яблока соком лайма. Раздробите орехи с помощью блендера и утрамбуйте их вместе с кусочками сливочного масла и сушеными ягодами. Сверху залейте яблоко чайной ложкой меда. Поместите фольгу в корзину аэрогриля и выложите на них яблоки. Установите температурный регулятор в значение - 180С°, а таймер на 20 мин. После звукового сигнала извлеките яблоки и полейте их соком, который остался на фольге. Поместите по кусочку сливочного масла в каждое яблоко – по вкусу.

2. Филе минтая

Для этого Вам понадобится:

500 г филе минтая

Для панировки:

2-3 ст. л кукурузной муки

0,5 ч.л.соли

2 ст.л. растительного масла

Для соуса:

450 г майонеза

125 г сметаны

1 ч. л. укропа

2 маринованного огурца

Поместите все необходимые ингредиенты для панировки в пакет и тщательно перемешайте. Поместите филе в панировку, интенсивно смешайте. Выложите из пакета рыбу в чашу аэрогриля. Установите температурный регулятор в значение - 200С°, а таймер на 12 минут. Для приготовления соуса мелко накрошите маринованные огурцы и тщательно перемешайте с остальными ингредиентами. После звукового сигнала извлеките готовое блюдо и подавайте с соусом.

3. Куриные крылышки в соусе «Песто»

Для этого Вам понадобится:

Куриные крылышки

Для соуса:

1 пучок базилика

50 г пармезана

3 зубчика чеснока

30 г кедровых орехов

100 мл оливково масла

Мелко нарубите базилик, чеснок и протрите сыр через терку. Смешайте все необходимые ингредиенты до однородной массы. Поместите крылышки в емкость. Установите температурный регулятор в значение - 180С°, а таймер на 15 мин. После звукового сигнала извлеките готовое блюдо и подавайте с любым гарниром.

4. Итальянская пицца с ветчиной

Для этого Вам понадобится

Для теста:

1 стакан воды

0.5 кг муки

11 г сухих дрожжей

0.5 ч. л. сахара

Для начинки:

Пармезан

Ветчина

Моцарелла

Для соуса:

Банка очищенных консервированных помидоров

2 зубчика чеснока

½ луковицы

Черный молотый перец

Сушеная душица (орегано)

Рафинированное оливковое масло

Для приготовления соуса Вам необходимо мелко нарубить лук и чеснок. После чего потушите на оливковом масле нарубленные ингредиенты и консервированные помидоры в течение 30 минут, периодически помешивая. Добавьте соль, перец по вкусу. Обратите внимание на то, что в результате соус должен получиться достаточно густой консистенции. Для приготовления теста смешайте в миске муку, соль, дрожжи и сахар. Сделайте небольшое углубление в центре сформировавшейся массы для того, чтобы в последующем постепенно вливать туда воду. Месите тесто до тех пор, пока оно не станет эластичным, и дайте ему настояться. В это время Вы можете начать приготовление начинки для пиццы. Натрите на крупной терке моцареллу, а на мелкой пармезан. Нарезьте соломкой ветчину. Раскатайте тесто в форме круга. Распределите соус по поверхности теста и выложите начинку: тертая моцарелла, ветчина, тертый пармезан. Установите температурный регулятор в значение – 200 С°, а таймер на 15 мин. После звукового сигнала извлеките готовое блюдо и подавайте к столу.

**СМОТРИТЕ ВИДЕОРОЛИКИ С РЕЦЕПТАМИ НА
WWW.YOUTUBE.COM ПО ЗАПРОСУ «GFGRIL»**

**БОЛЬШЕ ДОСТУПНЫХ РЕЦЕПТОВ В РАЗДЕЛЕ
«КНИГА РЕЦЕПТОВ» НА САЙТЕ WWW.GFGRIL.RU**

УСТРАНЕНИЕ НЕИСПРАВНОСТЕЙ

Проблема	Возможная причина	Решение
Аэрогриль не включается	Устройство не подключено	Подключите устройство к электрической розетке
	Вы не установили таймер	Установите таймер
Продукты не приготовлены должным образом	Корзина была переполнена ингредиентами	Поместите небольшое количество ингредиентов в корзину. Малые партии готовятся быстрее и лучше прожариваются
	Установленная температура слишком низкая	Увеличьте температуру приготовления, см. таблицу рекомендуемого значения
Продукты прожариваются не равномерно	Ингредиенты располагаются в корзине слишком плотно	Необходимо встряхивать периодически ингредиенты внутри корзины
Жареные закуски недостаточно хрустящие после обжаривания	Недостаточно масла или жира внутри продукта	Добавьте ложку масла
Емкость не вынимается из аэрогриля	Переполненная ингредиентами корзина	Не наполняйте емкость корзины выше максимального уровня
Белый дым выходит из корпуса аэрогриля	Это нормально для приготовления жареных продуктов	Слишком жирные продукты в процессе приготовления выделяют жир, который собирается на дне емкости. Кипящий жир создает белый дым, который не может повлиять на окончательный результат приготовления
	Емкость недостаточно хорошо была очищена после предыдущего использования	Тщательно протирайте емкость после каждого использования

Технические характеристики:

Модель: GFA-2600 Air Fryer Compact
 Объем внутренней корзины 2.6 л
 Напряжение: 220В ~ 50Гц
 Мощность: 1350 Вт
 Регулировка температуры от 80 до 200°C
 Установка таймера до 30 мин
 Размеры: 27 x 28 x 29 см
 Вес: 3.9 кг
 Материал: пластик, металл

Товар сертифицирован по ТР ТС 004/2011, ТР ТС 020/2011



Гарантийный талон

Условия гарантии	Гарантийный талон
<p>1. В случае обнаружения неисправности в период Гарантийного срока данное изделие подлежит обмену торговым предприятием, продавшим данное изделие.</p> <p>2. Гарантийная замена производится при наличии заполненного гарантийного талона и при условии соблюдения правил эксплуатации, описанных в инструкции по пользованию.</p> <p>3. Гарантия на изделие не распространяется в случаях: - механических повреждений; - выхода из строя изделия из-за попадания внутрь его инородных предметов и жидкостей, насекомых и т.п.; - использования изделия в условиях и режимах, отличающихся от бытовых.</p> <p>4. Гарантия не распространяется на аксессуары и комплектующие.</p> <p>5. Гарантия также теряет силу, если в гарантийный период ремонт неисправного изделия производился не уполномоченными на то лицами.</p> <p>6. Гарантийный срок – 1 год. Гарантия является действительной при условии, что продукт используется с соблюдением инструкций и строго по назначению.</p> <p>7. Срок службы – 3 года.</p> <p>Изготовитель: «Цзянмынь Шуэуин Электрик Эпплаенс Фэктори Ко, Лтд» Цяньцзинь Вест Род., Сицян Таун, Синьхуэй Цзянмынь, Гуандун, Китай Страна-производитель: Китай Импортер / Уполномоченная организация: ООО «А-маркт», 127434 г. Россия, Москва, Дмитровское шоссе, д.13А, эт.1, пом. III, к.1. Служба сервисной поддержки потребителей: +7 (495) 641 61 39, www.gfgril.ru Дата производства: см. на упаковке</p>	<p>Изделие: _____</p> <p>Модель: _____</p> <p>Серийный номер: _____</p> <p>Дата продажи: _____</p> <p>Торговая организация: _____</p> <hr/> <p>Изделие получил, претензий к комплектации и внешнему виду не имею, с условиями гарантии согласен.</p> <p>Ф.И.О. и подпись покупателя: _____</p> <hr/> <p>Вскрыл упаковку, проверил и продал.</p> <p>Ф.И.О. продавца: _____</p> <hr/> <p align="right">М.П.</p>