



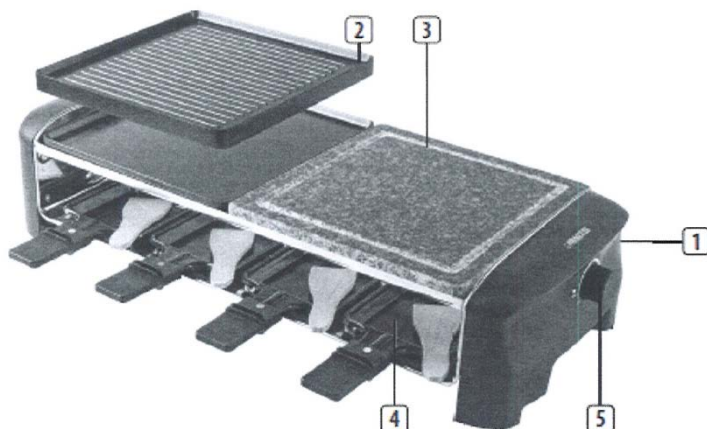
ИНСТРУКЦИЯ ПО ЭКСПЛУАТАЦИИ



Раклетница (8 шт.) - 01.162820.01.001

ОПИСАНИЕ ЭЛЕМЕНТОВ

1. Сетевой шнур
2. Металлическая панель гриля
3. Каменная панель гриля
4. Форма для запекания(сковороды)
5. Регулятор температуры



ИНСТРУКЦИЯ ПО ЭКСПЛУАТАЦИИ

ПРАВИЛА БЕЗОПАСНОСТИ

- Производитель не несет ответственность за ущерб, возникший в результате несоблюдения правил безопасности.
- При повреждении сетевого кабеля во избежание опасности его замена должна производиться изготовителем, сервисной службой или другими лицами подобной квалификации.
- При перемещении прибора никогда не тяните за провод электропитания и следите за тем, чтобы провод не запутался.
- Во избежание удара электрическим током никогда не погружайте провод электропитания, штекер или сам прибор в воду или иную жидкость.
- Прибор следует размещать на ровной, устойчивой поверхности.
- Прибор нельзя оставлять без присмотра, если он подключен к электросети.
- Прибор можно использовать только в бытовых целях и по указанному назначению.
- Держите прибор и провод электропитания в месте, не доступном для детей младше 8 лет.
- Детям, не достигшим возраста 8 лет, пользоваться прибором не разрешается. Этим прибором могут пользоваться дети старше 8 лет, если при этом они постоянно находятся под присмотром. Этим прибором могут пользоваться лица с ограниченными физическими, сенсорными или умственными способностями или с недостаточным опытом и знаниями, если они находятся под присмотром или были обучены безопасному обращению с прибором и поняли все связанные с этим опасности. Не разрешайте детям играть с прибором. Держите прибор и провод электропитания в месте, не доступном для детей младше 8 лет. Детям разрешается заниматься очисткой и техническим обслуживанием прибора только в том случае, если они старше 8 лет и находятся под присмотром.
- Прибор нельзя использовать с внешним таймером или отдельной системой дистанционного управления.

- Если прибор работает, температура доступных поверхностей может быть очень высокой.

ПЕРЕД ПЕРВЫМ ИСПОЛЬЗОВАНИЕМ

- Выньте прибор и принадлежности из упаковки. Удалите с прибора наклейки, защитную пленку или пластик.
- Установите прибор на ровную и устойчивую поверхность, при этом вокруг прибора должно оставаться свободное пространство не менее 10 см. Этот прибор не предназначен для подключения и использования в шкафу или вне помещения.
- Подсоедините провод к сети электропитания. (Указание: Перед подключением прибора убедитесь, указанное на приборе напряжение сети соответствует параметром местной сети. Напряжение: 220 В-240 В 50 Гц)
- Поверните термостат по часовой стрелке до максимального значения; загорается индикатор нагрева. Когда прибор достигает нужной температуры, индикатор нагрева гаснет. Дайте прибору нагреться в течение не менее 5 минут при максимальной температуре.
- Если прибор включается первый раз, может образоваться небольшой запах. Это нормально. Позаботьтесь о достаточной вентиляции. Этот запах будет присутствовать только короткое время и скоро исчезнет.

ИСПОЛЬЗОВАНИЕ

Использование панели для гриля

- Смажьте панели гриля и используйте сковороды с маслом.
- Не используйте металлических предметов, чтобы не повредить антипригарное покрытие.
- Остатки пищи, приставшие к подогревающей панели, следует сразу удалять во время процесса приготовления.
- Никогда не кладите замороженные продукты на подогревающую панель, температурный шок может повредить панель.
- Сковороды, наполненные ингредиентами, поставить на отражающую поверхность под подогревающую панель. Никогда не ставьте пустую сковороду под подогревающую панель.
- Во время работы прибора никогда не ставьте сковороду на подогревающую панель. Никогда не двигайте руками еще горячую подогревающую панель, Вы можете обжечься.

Использование камня для гриля

- Положите камень для гриля блестящей стороной вверх на нагревательный элемент. Никогда не кладите холодный камень на разогретый прибор.
- Никогда не нагревайте прибор дольше 30 минут, тогда камень для гриля будет слишком горячим для оптимального использования.
- Никогда не кладите фольгу или другие предметы между камнем для гриля и нагревательным элементом.
- Рекомендуется камень для гриля слегка смазать растительным маслом, а после предварительного нагрева посыпать небольшим количеством соли, чтобы избежать прилипания к камню для гриля.
- Никогда не кладите замороженные ингредиенты на горячий камень для гриля.
- Во время нагрева в камне для гриля могут образоваться мелкие трещины, вызванные естественным расширением камня. Они никак не влияют на функцию прибора.
- После неоднократного применения прибора камень приобретает постоянный темный цвет.

ОЧИСТКА И УХОД

- Выньте вилку из розетки и подождите, пока прибор остынет.
- Протрите внутреннюю часть и края прибора бумажным полотенцем или мягкой тканью.
- Не чистите внутреннюю или наружную сторону щеткой для кастрюль или стальной пуганкой, так как в противном случае поверхность будет повреждена.
- Не погружать в воду или другие жидкости.
- Меры предосторожности при очистке камня для гриля
- Камень для гриля является натуральным продуктом. Каждый камень является уникальным, и в зависимости от степени проницаемости один камень поглощает больше воды, чем другой. Камень, который был погружен в воду, может лопнуть, когда будет нагреваться при следующем использовании.
- Никогда не погружайте горячий или холодный камень в воду. Полностью остывший камень вымойте умеренно теплой водой и очистите его щеткой для мытья кастрюль. Тщательно просушите.
- Не используйте моющие или другие чистящие средства.
- Камень для гриля не подходит для мытья в посудомоечной машине.

ГАРАНТИЯ

- Гарантия на это изделие составляет 12 месяцев.

ЗАЩИТА ОКРУЖАЮЩЕЙ СРЕДЫ



Отслуживший прибор нельзя утилизировать вместе с бытовыми отходами, сдайте его в пункт сбора электрической и электронной бытовой техники на переработку. Этот символ на самом приборе, в руководстве по эксплуатации и на упаковке обращает Ваше внимание на этот важный факт. Использованные при изготовлении этого прибора материалы могут быть переработаны. Отправляя отслужившую бытовую технику на переработку, Вы вносите важный вклад в дело защиты окружающей среды. Информацию о пунктах сбора можно получить в местных органах власти.